



ΟΔΗΓΙΕΣ ΕΓΚΑΤΑΣΤΑΣΗΣ ΕΓΓΥΗΣΗ



Μόλις κάνατε μια άριστη επιλογή αποκτώντας ένα προϊόν εξαιρετικής αντοχής και ποιότητας από γνήσιο κράμα ορείχαλκου.

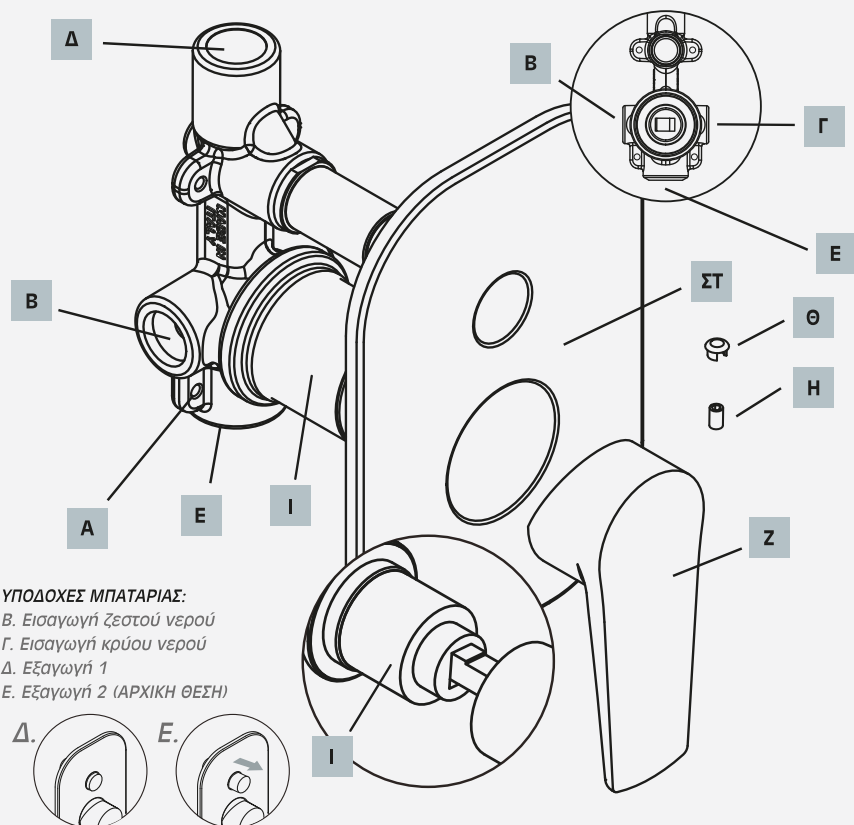
Οι μπαταρίες Modea υπόκεινται σε έλεγχο στεγανότητας 4 σταδίων, υπό πίεση αέρα.

Η διαδικασία αυτή μας εξασφαλίζει μεγαλύτερη αξιοπιστία, σε σχέση με τον έλεγχο υπό πίεση νερού, που χρησιμοποιείται σε ανταγωνιστικά προϊόντα.

Για την ορθή λειτουργία και τη μέγιστη διάρκεια ζωής του προϊόντος, θα πρέπει να ακολουθήσετε πιστά τις οδηγίες εγκατάστασης και συντήρησης.

ΜΕ ΤΗΝ ΠΟΛΥΕΤΗ ΕΜΠΕΙΡΙΑ ΚΑΙ ΤΗΝ ΤΕΧΝΟΓΝΩΣΙΑ ΠΟΥ ΕΓΓΥΑΤΑΙ ΤΟ ΟΝΟΜΑ VIOSPIRAL

ΕΓΚΑΤΑΣΤΑΣΗ ΕΝΤΟΙΧΙΣΜΕΝΗΣ ΜΠΑΤΑΡΙΑΣ (2 εξόδων)



ΥΠΟΔΟΧΕΣ ΜΠΑΤΑΡΙΑΣ:

- Β. Εισαγωγή ζεστού νερού
- Γ. Εισαγωγή κρύου νερού
- Δ. Εξαγωγή 1
- Ε. Εξαγωγή 2 (ΑΡΧΙΚΗ ΘΕΣΗ)



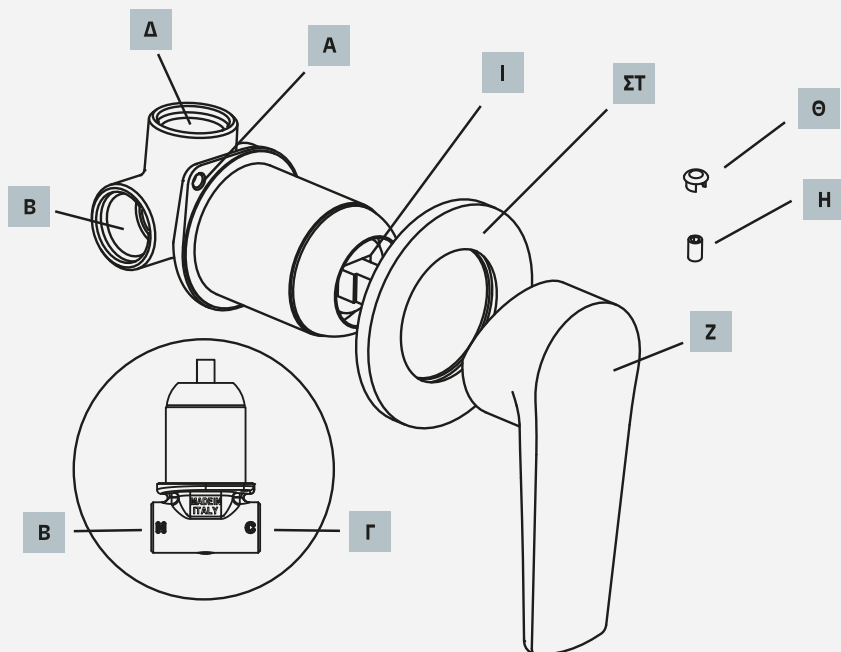
1. Ανοίξτε τις παροχές νερού για μερικά λεπτά, ώστε να καθαριστούν εσωτερικά οι σωληνώσεις από τυχόν υπολείμματα στερεών σωματιδίων.
2. Βεβαιωθείτε ότι έχετε κλείσει την παροχή ζεστού και κρύου νερού.
3. Στερεώστε στον τοίχο την μπαταρία με τέσσερις βίδες (Α) στο επιθυμητό σημείο, με την μπαταρία να έχει την φορά που φαίνεται στο παραπάνω σχήμα.
4. Προσαρμόστε και βιδώστε τις σωληνώσεις στις υποδοχές του σώματος (Β,Γ,Δ,Ε).
5. Αφού επαναφέρετε την παροχή νερού, ελέγξτε ότι δεν υπάρχει διαρροή σε κανένα σημείο του προϊόντος.
6. Μετά την ολοκλήρωση του εντοιχισμού της μπαταρίας (σοφάς, πλάκακι, κλπ.), τοποθετήστε προσεκτικά την πλάκα (ΣΤ).
7. Τοποθετήστε το χερούλι (Ζ) στο μοχλό του μηχανισμού (Ι), και αφού σφίξετε την βίδα με το παρεχόμενο άλτην (Η), τοποθετήστε και τη προστατευτική τάπα (Θ) στην οπή του χερουιλιού.



Τα προστατευτικά πλαστικά καλύμματα που καλύπτουν τον μηχανισμό και τον διανομέα, πρέπει να αφαιρεθούν, μόνο όταν ολοκληρωθούν οι εργασίες κατασκευής του τοίχου γύρω από την μπαταρία.

Σε όλες τις συνδέσεις θα πρέπει να χρησιμοποιηθεί κάποιο στεγανωτικό σπειρωμάτων (πχ. Καννάβι, τεφλόν κλπ.).

ΕΓΚΑΤΑΣΤΑΣΗ ΕΝΤΟΙΧΙΣΜΕΝΗΣ ΜΠΑΤΑΡΙΑΣ (1 εξόδου)



ΥΠΟΔΟΧΕΣ ΜΠΑΤΑΡΙΑΣ:

Β. Εισαγωγή ζεστού νερού

Γ. Εισαγωγή κρύου νερού

Δ. Εξαγωγή

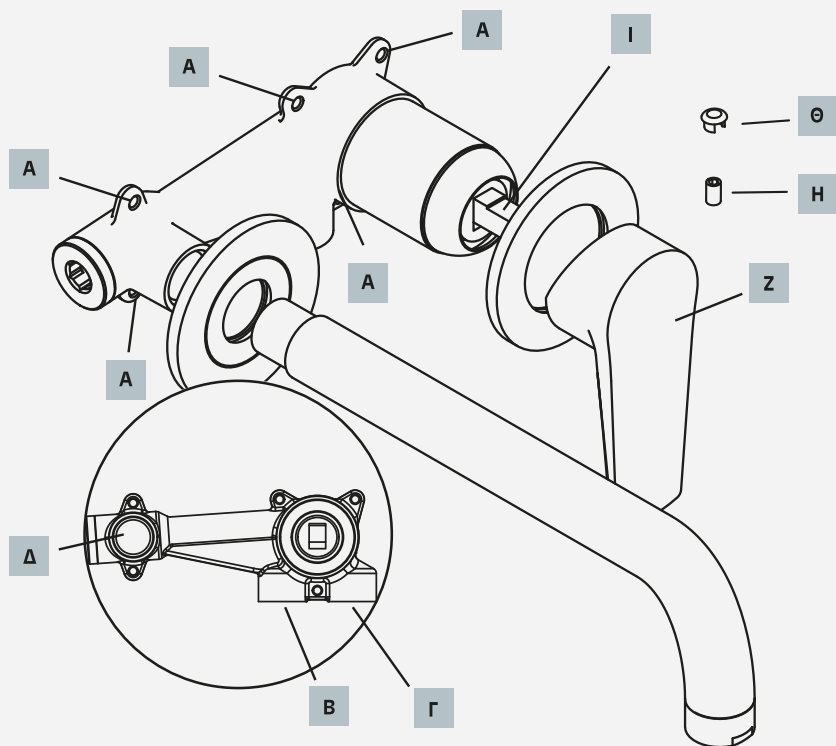
1. Ανοίξτε τις παροχές νερού για μερικά λεπτά, ώστε να καθαριστούν εσωτερικά οι σωληνώσεις από τυχόν υπολείμματα στερεών σωματιδίων.
2. Βεβαιωθείτε ότι έχετε κλείσει την παροχή ζεστού και κρύου νερού.
3. Στερεώστε στον τοίχο την μπαταρία με δύο βίδες (Α), στο επιθυμητό σημείο, με την μπαταρία να έχει την φορά που φαίνεται στο παραπάνω σχήμα.
4. Προσαρμόστε και βιδώστε τις σωληνώσεις στις υποδοχές του σώματος (Β, Γ, Δ).
5. Αφού επαναφέρετε την παροχή νερού, ελέγξτε ότι δεν υπάρχει διαρροή σε κανένα σημείο του προϊόντος.
6. Μετά την ολοκλήρωση του εντοιχισμού της μπαταρίας (σοφάς, πλάκακι, κλπ.), τοποθετήστε προσεκτικά την ροζέτα (ΣΤ).
7. Τοποθετήστε το χερουίλι (Ζ) στο μοχλό του μηχανισμού (Ι), και αφού σφίξετε την βίδα με το παρεχόμενο άλλεν (Η), τοποθετήστε και τη προστατευτική τάπα (Θ) στην οπή του χερουιλίου.



Τα προστατευτικά πλαστικά καλύμματα που καλύπτουν τον μηχανισμό και τον διανομέα, πρέπει να αφαιρεθούν, μόνο όταν ολοκληρωθούν οι εργασίες κατασκευής του τοίχου γύρω από την μπαταρία.

Σε όλες τις συνδέσεις θα πρέπει να χρησιμοποιηθεί κάποιο στεγανωτικό σπειρωμάτων (πχ. Καννάβι, τεφλών κλπ.).

ΕΓΚΑΤΑΣΤΑΣΗ ΕΝΤΟΙΧΙΣΜΕΝΗΣ ΝΙΠΗΤΡΑ



ΥΠΟΔΟΧΕΣ ΜΠΑΤΑΡΙΑΣ:

B. Εισαγωγή ζεστού νερού

Γ. Εισαγωγή κρύου νερού

Δ. Εξαγωγή

1. Ανοίξτε τις παροχές νερού για μερικά λεπτά, ώστε να καθαριστούν εσωτερικά οι σωληνώσεις από τυχόν υπολείμματα στερεών σωματιδίων.
2. Βεβαιωθείτε ότι έχετε κλείσει την παροχή ζεστού και κρύου νερού.
3. Στερεώστε στον τοίχο την μπαταρία με πέντε βίδες (Α), στο επιθυμητό σημείο, με την μπαταρία να έχει την φορά που φαίνεται στο παραπάνω σχήμα.
4. Προσαρμόστε και βιδώστε τις σωληνώσεις στις υποδοχές του σώματος (Β, Γ, Δ).
5. Αφού επαναφέρετε την παροχή νερού, ελέγξτε ότι δεν υπάρχει διαρροή σε κανένα σημείο του προϊόντος.
6. Μετά την ολοκλήρωση του εντοιχισμού της μπαταρίας (σοφάς, πλάκακι, κλπ.), τοποθετήστε προσεκτικά την ροζέτα (Ε) στο ρουξούνι και ύστερα βιδώστε το ρουξούνι (Κ) στην υποδοχή (Δ) της μπαταρίας, όπως επίσης, και την ροζέτα (Ε') στον μηχανισμό της μπαταρίας.
7. Τοποθετήστε το χερούλι (Ζ) στο μοχλό του μηχανισμού (Ι), και αφού σφίξετε την βίδα με το παρεχόμενο άθην (Η), τοποθετήστε και τη προστατευτική τάπα (Θ) στην οπή του χερούλιού.

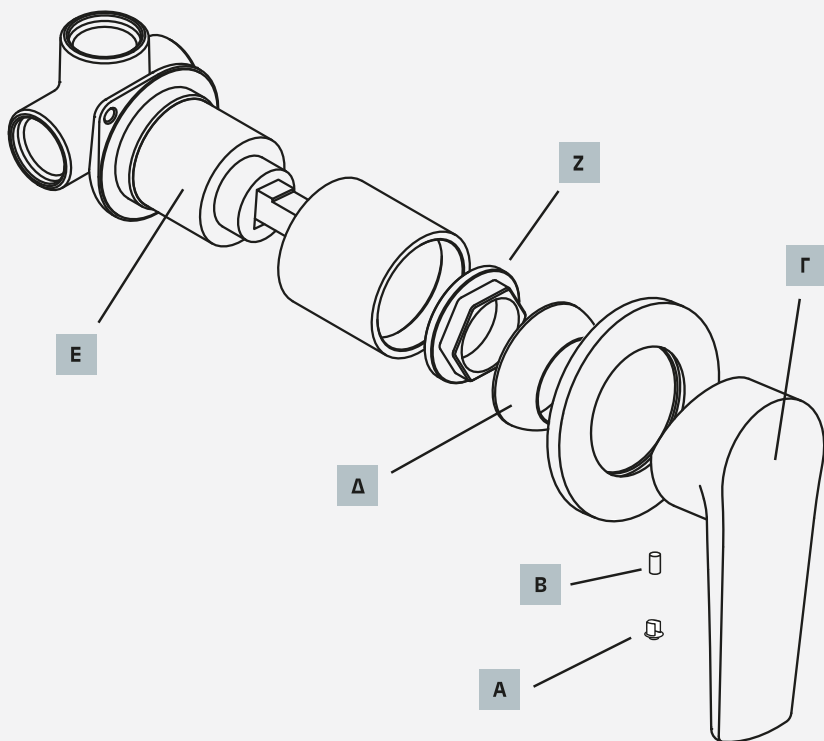


Τα προστατευτικά πλαστικά καλύμματα που καλύπτουν τον μηχανισμό και τον διανομέα, πρέπει να αφαιρεθούν, μόνο όταν ολοκληρωθούν οι εργασίες κατασκευής του τοίχου γύρω από την μπαταρία.

Σε όλες τις συνδέσεις θα πρέπει να χρησιμοποιηθεί κάποιο στεγανωτικό σπειρωμάτων (πχ. Καννάβι, τεφλόν κλπ.).

ΟΔΗΓΙΕΣ ΓΙΑ ΑΝΤΙΚΑΤΑΣΤΑΣΗ ΜΗΧΑΝΙΣΜΟΥ

1. Βεβαιωθείτε ότι έχετε κλείσει την παροχή ζεστού και κρύου νερού.
2. Αφαιρέστε τη διακοσμητική τάπα (Α) με προσοχή.
3. Χαλαρώστε την βίδα του χερουλιού (Β) χρησιμοποιώντας κλειδί τύπου Allen 2,5mm.
4. Αφαιρέστε το χερούλι (Γ) και το προστατευτικό κάλυμμα του μηχανισμού (Δ).
5. Ξεβιδώστε και αφαιρέστε το παξιμάδι (Ζ) που συγκρατεί τον μηχανισμό, χρησιμοποιώντας γαλλικό κλειδί 27mm.
6. Αφαιρέστε με προσοχή τον μηχανισμό (Ε) τραβώντας τον κάθετα.
7. Για την συναρμολόγηση επαναλάβετε τα ανωτέρω βήματα με αντίστροφη σειρά βημάτων, προσέχοντας ώστε οι επιφάνειες του μηχανισμού και της μπαταρίας που έρχονται σε επαφή, να είναι καθαρές από οποιαδήποτε ξένα σωματίδια.
8. Επίσης, σιγουρευτείτε ότι ο μηχανισμός είναι ορθά τοποθετημένος στις εγκοπές της βάσης του μηχανισμού και σφίξτε το παξιμάδι ασφάλισης του μηχανισμού με μέγιστη ροπή στρέψης 8 Nm.



Μέγιστη ροπή 8Nm

ΕΓΓΥΗΣΗ

- Το προϊόν καλύπτεται από 10η εγγύηση με έναρξη ισχύος, την ημερομηνία αγοράς του.
- Απαραίτητη προϋπόθεση ισχύος της εγγύησης είναι η φύλαξη του πρωτότυπου συνοδευτικού εντύπου γνησιότητας εγγύησης, μαζί με το σχετικό αποδεικτικό αγοράς (τιμολόγιο, απόδειξη).
- Η εγγύηση ισχύει μόνο εάν το προϊόν εγκατασταθεί από επαγγελματία υδραυλικό.
- Οι αναμεικτικές μπαταρίες Modea καλύπτονται από εγγύηση 10 ετών στον κορμό, 5 ετών στον μηχανισμό και 2 ετών για τα υπόλοιπα συστατικά μέρη. Σε περίπτωση που το προϊόν διαθέτει διαφορετική του χρωμίου επιστροφή, η εγγύηση που καλύπτει την επιστροφή είναι 2 έτη.
- Σε περίπτωση δυσλειτουργίας ή βλάβης, παρακαλούμε απευθυνθείτε στο κατάστημα αγοράς του, περιγράφοντας αναλυτικά το πρόβλημα.
- Στην περίπτωση που διαπιστωθεί κατασκευαστικό ελάττωμα (μετά από έλεγχο της εταιρίας μας), θα προβούμε σε επισκευή ή αντικατάσταση του προϊόντος.
- Η εγγύηση δεν καλύπτει το κόστος εργασιών αντικατάστασης και ζημιά που μπορεί να προκληθούν από κατασκευαστικό ελάττωμα.

Η ΕΓΓΥΗΣΗ ΕΚΠΙΠΤΕΙ ΤΗΣ ΙΣΧΥΟΣ ΤΗΣ ΣΤΙΣ ΑΚΟΛΟΥΘΕΣ ΠΕΡΙΠΤΩΣΕΙΣ

- Χρήση ακατάλληλων προϊόντων και μέσων καθαρισμού όπως: οινόπνευμα, διαλυτικά, διαβρωτικά, ισχυρά απορρυπαντικά και υφάσματα ή σφουγγάρια με τραχείς ίνες.
- Λανθασμένη εγκατάσταση ή τροποποιήσεις στο αρχικό προϊόν.
- Βλάβες που προέρχονται από ακατάλληλο χειρισμό ή βανδαλισμό
- Ζημιές που οφείλονται σε εξωγενείς παράγοντες (για παράδειγμα παγετός)
- Φυσιολογική φθορά λόγω χρήσης
- Φθορές από σχηματισμό αλάτων λόγω κακής ποιότητας του νερού
- Ζημιές από υψηλή πίεση στο δίκτυο του νερού

ΣΗΜΑΝΤΙΚΕΣ ΣΥΜΒΟΥΛΕΣ

Για την μέγιστη διάρκεια ζωής της μπαταρίας και των μερών της,

- Προτείνουμε την εγκατάσταση φίλτρου κεντρικής παροχής, ώστε να αποφευχθεί η πιθανότητα εισροής ξένων σωματιδίων.
- Πριν την εγκατάσταση είναι απαραίτητο να καθαριστούν προσεκτικά οι σωλήνες, ώστε να απομακρυνθεί κάθε πιθανό ίζημα το οποίο μπορεί να καταστρέψει τον κεραμικό δίσκο.
- Για την εύκολη συντήρηση, προτείνεται να προστεθούν βαλβίδες απομόνωσης, πριν τις εισαγωγές της μπαταρίας.
- Για να διατηρήσετε την ομαλή ροή του νερού, να καθαρίζετε το φίλτράκι εξόδου σε τακτά χρονικά διαστήματα. Ξεβιδώστε αριστερόστροφα, ξεπλύνετε καλά με τρεχούμενο νερό και τοποθετήστε ξανά το πλαστικό και το φίλτρο εξόδου.
- Για τον καθαρισμό της μπαταρίας χρησιμοποιήστε ένα μαλακό, νωπό ύφασμα μαζί με ήπιο καθαριστικό.
- Σε περίπτωση μη χρήσης του προϊόντος για μεγάλο χρονικό διάστημα, προτείνεται η διακοπή παροχής νερού.
- Για την καλή λειτουργία του προϊόντος και την μακρά διάρκεια ζωής του, συνιστάται η χρήση αυθεντικών ανταλλακτικών Modea και Viospiral.

ΠΙΣΤΟΠΟΙΗΣΕΙΣ VIOSPIRAL



KTW W270

ΠΙΣΤΟΠΟΙΗΣΕΙΣ ΥΛΙΚΩΝ ΚΑΙ ΕΞΑΡΤΗΜΑΤΩΝ



KTW W270

kiwa

ANSI STANDARD 61



Κλείστε την παροχή νερού σε περίπτωση παρατεταμένης απουσίας.

