

BORMANN[®]

Elite



BTW5011

032533

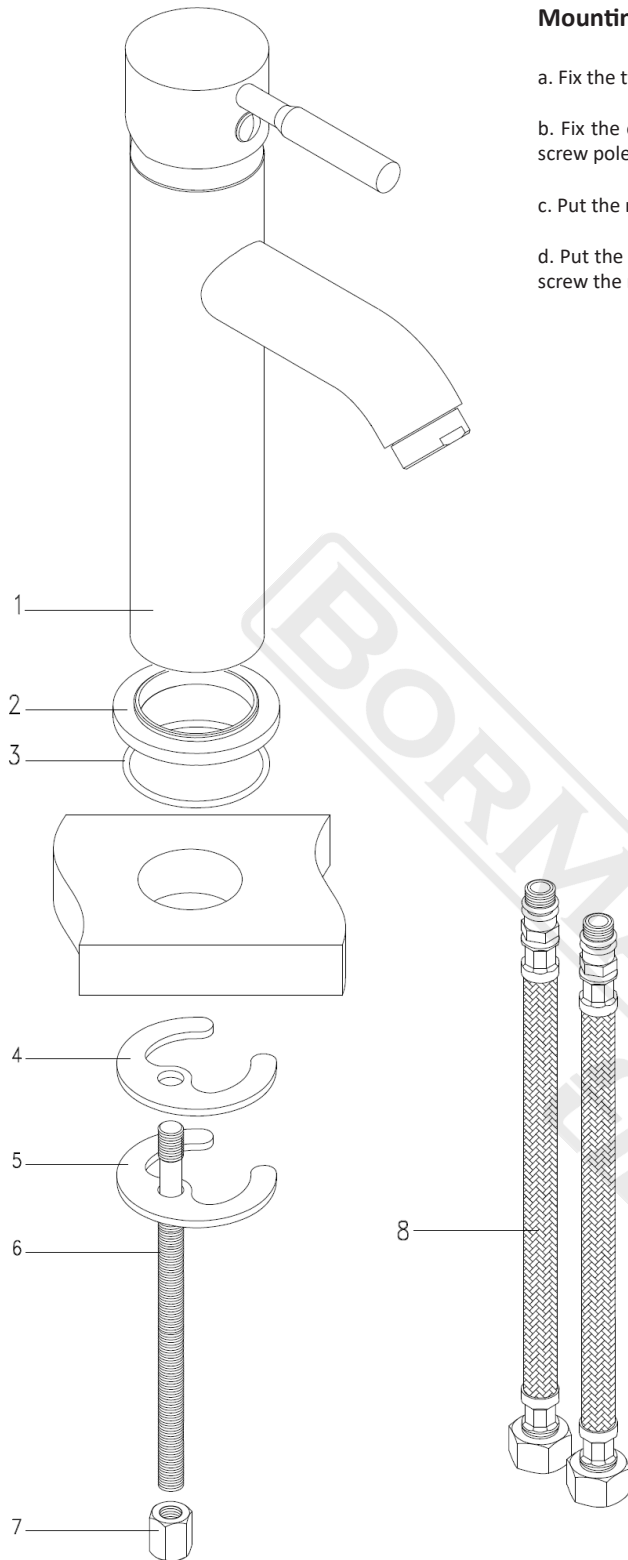
EN

EL

v2.1

WWW.BORMANNTOOLS.COM





Mounting Instructions

- Fix the two pieces of flexible hose (8) for water inlet onto the mixer body (1).
- Fix the o-ring (3) onto the bottom ring of the base (2), and then screw the screw pole (6) onto the mixer body (1).
- Put the mixer body (1) onto the table.
- Put the rubber washer (4) and iron washer (5) onto the screw pole (6), then screw the nut (7) onto the screw pole (06) to fix the mixer body (1).

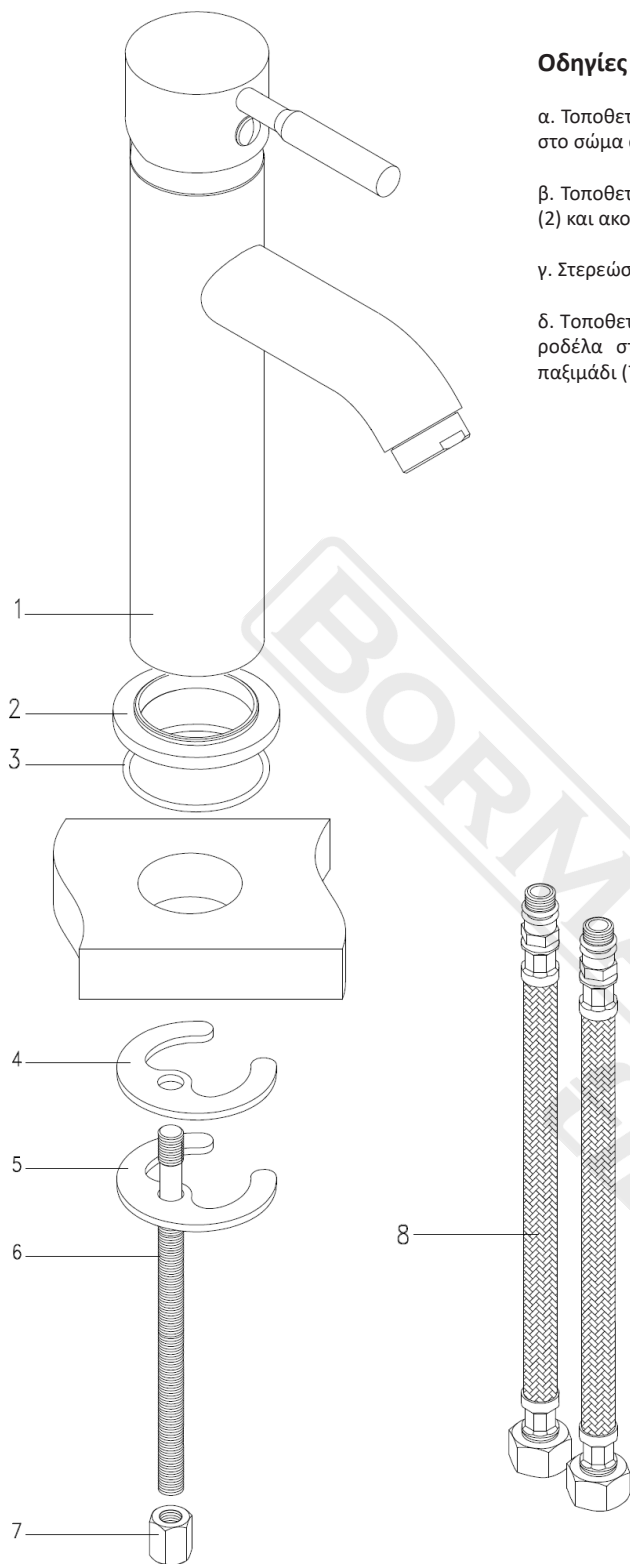
Assembling parts:

- 1 x fixing part (1-7).
- 2 x fixing part (8).

* The manufacturer reserves the right to make minor changes to product design and technical specifications without prior notice unless these changes significantly affect the performance and safety of the products. The parts described / illustrated in the pages of the manual that you hold in your hands may also concern other models of the manufacturer's product line with similar features and may not be included in the product you just acquired.

* Please note that our equipment has not been designed for use in commercial, trade or industrial applications. Our warranty will be voided if the machine is used in commercial, trade or industrial businesses or for equivalent purposes.

* To ensure the safety and reliability of the product and the warranty validity, all repair, inspection, repair or replacement work, including maintenance and special adjustments, must only be carried out by technicians of the authorized service department of the manufacturer.



Οδηγίες Συναρμολόγησης

α. Τοποθετήστε τα δύο τμήματα εύκαμπτου σωλήνα (8) για την είσοδο νερού στο σώμα αναμείκτη (1).

β. Τοποθετήστε τον στεγανωτικό δακτύλιο (3) στον κάτω δακτύλιο της βάσης (2) και ακολούθως βιδώστε την ντίζα (6) στο σώμα αναμείκτη (1).

γ. Στερεώστε το σώμα αναμείκτη (1) στο σημείο τοποθέτησης.

δ. Τοποθετήστε την λαστιχένια ροδέλα στεγανοποίησης (4) και την σιδερένια ροδέλα στεγανοποίησης (5) στην ντίζα (6) και ακολούθως βιδώστε το παξιμάδι (7) στην ντίζα (6) ώστε να στερεώσετε το σώμα αναμείκτη (1).

Τεμάχια Συναρμολόγησης:

- i. 1 τέρμαχιο για έκαστο από τα υπ' αρ. 1-7 εξαρτήματα.
- ii. 2 τεμάχια για το εξάρτημα υπ' αρ. 8.

*Ο κατασκευαστής διατηρεί το δικαίωμα να πραγματοποιήσει δευτερεύουσες αλλαγές στο σχεδιασμό του προϊόντος και στα τεχνικά χαρακτηριστικά χωρίς προηγούμενη ειδοποίηση, εκτός εάν οι αλλαγές αυτές επηρεάζουν σημαντικά την απόδοση και λειτουργία ασφάλειας των προϊόντων. Τα εξαρτήματα που περιγράφονται / απεικονίζονται στις σελίδες του εγχειριδίου που κρατάτε στα χέρια σας ενδέχεται να αφορούν και σε άλλα μοντέλα της σειράς προϊόντων του κατασκευαστή, με παρόμοια χαρακτηριστικά, και ενδέχεται να μην περιλαμβάνονται στο προϊόν που μόλις αποκτήσατε.

* Λάβετε υπόψη ότι ο εξοπλισμός μας δεν έχει σχεδιαστεί για χρήση σε εμπορικές, επαγγελματικές ή βιομηχανικές εφαρμογές. Η εγγύησή μας θα ακυρωθεί αν το προϊόν χρησιμοποιείται σε εμπορικές, επαγγελματικές ή βιομηχανικές επιχειρήσεις ή για ανάλογους σκοπούς.

* Για να διασφαλιστεί η ασφάλεια και η αξιοπιστία του προϊόντος καθώς και η ισχύς της εγγύησης όλες οι εργασίες επιδιόρθωσης, ελέγχου, επισκευής ή αντικατάστασης συμπεριλαμβανομένης της συντήρησης και των ειδικών ρυθμίσεων, πρέπει να εκτελούνται μόνο από τεχνικούς του εξουσιοδοτημένου τμήματος Service του κατασκευαστή.

BORMANN
elite



DISPOSE OF
PACKAGING
RESPONSIBLY



DO NOT DISPOSE
OF ELECTRICAL GOODS
IN HOUSEHOLD WASTE