

# Altura

---

## Contract program

Finitura / finishing / finition / Покрытие

CR  
Cromo  
Chrome



41 CR 2710 01

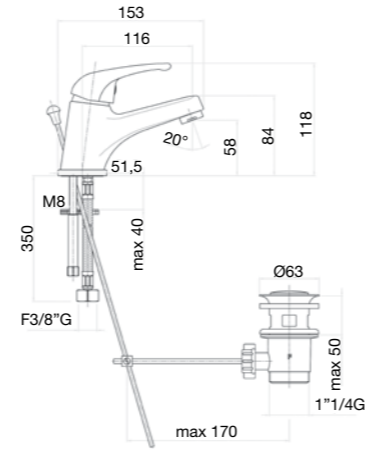


Miscelatore lavabo, scarico aut. 1"1/4, flex cm 35 3/8"F.

One hole basin mixer with 1"1/4 automatic pop up waste, flex cm 35 3/8"F.

Mitigeur lavabo, vidage automatique 1"1/4, flexibles cm 35 3/8"F.

Смеситель для умывальника, донный клапан 1"1/4, гибкая подводка 35 см 3/8"F.



Finitura / finishing / finition / Покрытие

CR

1/2 41 CR 2710 02

16,4 kg box pcs. 10

Ø 35 mm c/d 35 CAIO 20

41 CR 4633 01

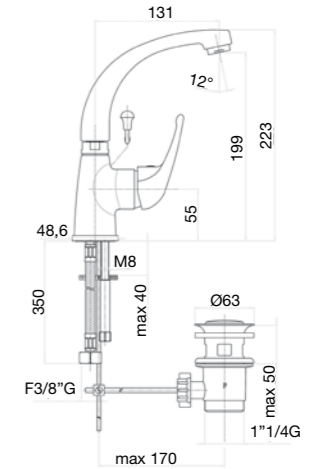


Miscelatore lavabo, leva laterale, canna gonfiata cm 13, scarico aut. 1"1/4, flex cm 35 3/8"F.

One hole basin mixer, 13 cm cast spout, 1"1/4 aut. pop up waste, flex cm 35 3/8"F.

Mitigeur lavabo, bec fondu cm 13, vidage aut. 1"1/4, flexibles cm 35 3/8"F.

Смеситель для умывальника, высокий излив, донный клапан 1"1/4, гибкая подводка 35 см 3/8"F.



Finitura / finishing / finition / Покрытие

CR

1/2 41 CR 4633 02

17,7 kg box pcs. 10

Ø 35 mm c/d 35 CAIO 20

41 CR 2709

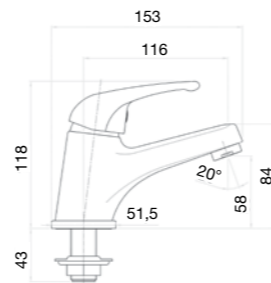


Rubinetto lavabo monotubo, senza scarico.

One hole basin tap, one water inlet, without pop up waste.

Robinet lavabo, une seule entrée d'eau, sans vidage.

Смеситель для умывальника.



Finitura / finishing / finition / Покрытие

CR

22,9 kg box pcs. 20

Ø 35 mm c/d 35 CAIO 20

41 CR 3710 01

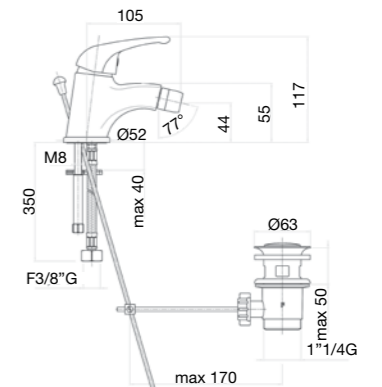


Miscelatore bidet, scarico aut. 1"1/4, flex cm 35 3/8"F.

One hole bidet mixer, 1"1/4 aut. pop up waste, flex cm 35 3/8"F.

Mitigeur bidet, vidage aut. 1"1/4, flexibles cm 35 3/8"F.

Смеситель для биде, донный клапан 1"1/4, гибкая подводка 35 см 3/8"F.



Finitura / finishing / finition / Покрытие

CR

1/2 41 CR 3710 02

14,9 kg box pcs. 10

Ø 35 mm c/d 35 CAIO 20

33 CR 2710 01

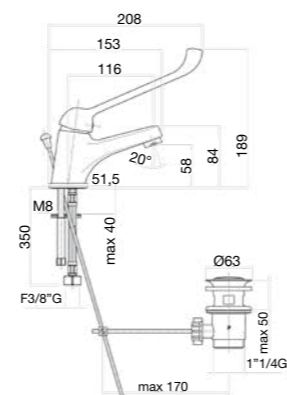


Miscelatore lavabo, scarico aut. 1"1/4, flex cm 35 3/8"F.

One hole basin mixer, 1"1/4 automatic pop up waste, flex cm 35 3/8"F.

Mitigeur lavabo, vidage automatique 1"1/4, flexibles cm 35 3/8"F.

Смеситель для умывальника, донный клапан 1"1/4, гибкая подводка 35 см 3/8"F.



Finitura / finishing / finition / Покрытие

CR

1/2 33 CR 2710 02

16,5 kg box pcs. 10

Ø 35 mm c/d 35 CAIO 20

41 CR 1500

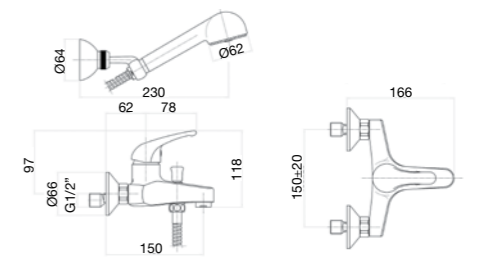


Miscelatore vasca con duplex.

Bath mixer with shower set.

Mitigeur bain douche avec garniture.

Смеситель для ванны, внешний монтаж, с душевым гарнитуром.



Finitura / finishing / finition / Покрытие

CR

21,6 kg box pcs. 10

Ø 35 mm c/d 35 CAIO 20

41 CR 1510 Miscelatore vasca senza duplex. Bath mixer without shower set. Mitigeur bain douche sans garniture. Смеситель для ванны без душевого гарнитура.

Finitura / finishing / finition / Покрытие CR

41 CR 1501

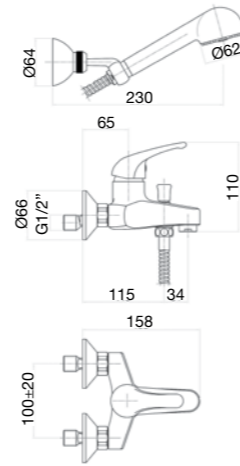


Miscelatore vasca con duplex, interasse mm 100.

Bath mixer mm 100 with shower set.

Mitigeur bain douche avec garniture, entraxe mm 100.

Смеситель для ванны, внешний монтаж, 100 мм с душевым гарнитуром.



Finitura / finishing / finition / Покрытие

CR

23,8 kg  
box pcs. 10

Ø 35 mm c/d  
35 CA10 20

39 CR 1300

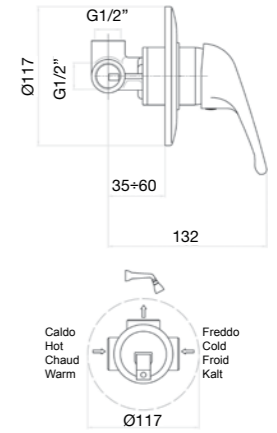


Miscelatore doccia incasso.

Built-in shower mixer.

Mitigeur douche à encastrer.

Смеситель для душа, скрытый монтаж.



Finitura / finishing / finition / Покрытие

CR

8,6 kg  
box pcs. 10

Ø 42 mm s/d  
35 CA10 31

41 CR 1700

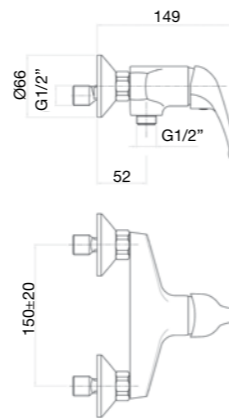


Miscelatore doccia esterno frontale senza duplex, attacco 1/2".

External shower mixer without shower set, 1/2" connection.

Mitigeur douche extérieur sans garniture, connection 1/2".

Смеситель для душа, внешний монтаж, подключение 1/2", без душевого гарнитура.



Finitura / finishing / finition / Покрытие

CR

14,4 kg  
box pcs. 10

Ø 35 mm s/d  
35 CA10 21

39 CR 1331

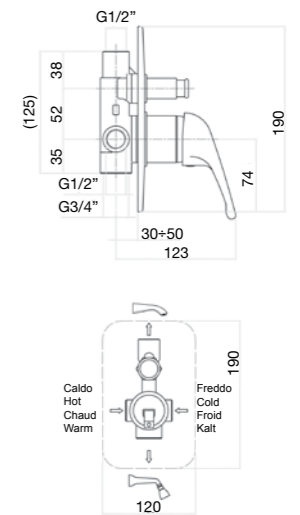


Miscelatore doccia incasso con deviatore, due uscite.

2-way built-in shower mixer with diverter.

Mitigeur douche à encastrer avec inverseur, deux sorties.

Смеситель для душа, скрытый монтаж.



Finitura / finishing / finition / Покрытие

CR

15,3 kg  
box pcs. 10

Ø 42 mm s/d  
35 CA10 31

41 CR 1720

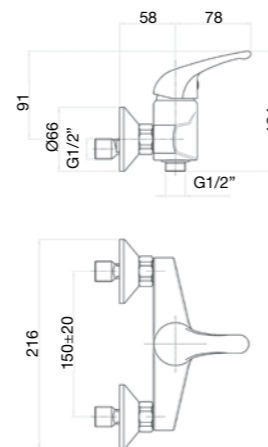


Miscelatore doccia esterno senza duplex, attacco 1/2".

External shower mixer without shower set, 1/2" connection.

Mitigeur douche extérieur sans garniture, connection 1/2".

Смеситель для душа, внешний монтаж, подключение 1/2", без душевого гарнитура.



Finitura / finishing / finition / Покрытие

CR

12,7 kg  
box pcs. 10

Ø 35 mm s/d  
35 CA10 21

30 CR 8792

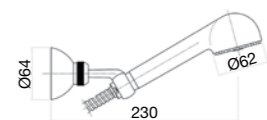


Kit supporto doccetta monogetto e flessibile doppia aggiratura.

Shower set composed of holder, monospray handshower and double seam flex.

Garniture de douche composée de support mural, douchette mono-jet et flexible double agrafage.

Набор лейка ,шланг подвод воды.



Finitura / finishing / finition / Покрытие

CR

6 kg  
box pcs. 10