

Φίλτρα νερού
παντός τύπου

Υδραυλικά



ΠΕΡΙΕΧΟΜΕΝΑ

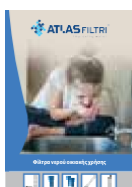
01

INSTAPURE
φίλτρα νερού
βρύσης



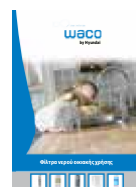
02

ATLAS FILTRI
φίλτρα νερού
οικιακής χρήσης



03

WACO
φίλτρα νερού
οικιακής χρήσης



04

ATLAS FILTRI
φίλτρα νερού
κεντρικής παροχής



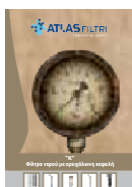
05

ATLAS FILTRI
“HYDRA-HYDROPUL”
φίλτρα νερού
αυτοκαθαριζόμενα



06

ATLAS FILTRI
“K”
φίλτρα νερού
με ορειχάλκινη
κεφαλή



07

ATLAS FILTRI
“DP BIG”
φίλτρα νερού
μεγάλου όγκου



08

ATLAS FILTRI
“HOT”
φίλτρα
ζεστού νερού



09

ATLAS FILTRI
“OASIS”
φίλτρα νερού
αντίστροφης
ώσμωσης



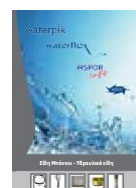
10

ATLAS FILTRI
αποσκληρυντές
- αφαλατωτές



11

WATERFLEX
Είδη μπάνιου
- υδραυλικά είδη



12

WATERPIK
Συσκευές
στοματικής υγιεινής



 **instapure**[®]
SINCE 1975

Design & Quality

INSTAPURE USA



Φίλτρα νερού βρύσης



**Ξαναβρείτε
την αληθινή γεύση
του πραγματικά καθαρού νερού!**

Η Instapure έχει επινοήσει και κατασκευάσει το φίλτρο βρύσης Instapure, μια μοναδική στο είδος της κομψή συσκευή.

Διατίθεται σε χρωμέ, λευκό, με διάφανο καπάκι και ηλεκτρονικό (χρωμέ, λευκό) για να επιλέξετε.

Τοποθετείται εύκολα πάνω σε οποιαδήποτε βρύση.

Παρεμβαίνει στο τελευταίο στάδιο ροής, πριν από την κατανάλωση, δίνοντάς σας πραγματικά καθαρό και υγιεινό νερό απαλλαγμένο από χλώριο, μολυσμένα σωματίδια, δυσάρεστη γεύση και οσμή.

Για εύγευστο, υγιεινό, καθαρό νερό

Η Instapure είναι γνωστή για την τεχνολογική της πρόοδο. Το φίλτρο νερού Instapure σας επιτρέπει να έχετε στο σπίτι σας μια πηγή που διαρκώς θα σας δίνει τη σωστή γεύση του καθαρού και υγιεινού νερού.

Εάν το φίλτρο σας είναι από την Instapure τότε είστε σίγουροι για το νερό που πίνετε.

**Ευκολία στην εγκατάσταση
και την συντήρηση!**



Ο **NSF International** είναι ένας ανεξάρτητος μη κερδοσκοπικός οργανισμός ο οποίος ειδικεύεται σε αντικειμενικά τεστ νερού.

ANSI/NSF Standard 42 για γεύση, οσμή και χλώριο, τάξη μείωσης I

ANSI/NSF Standard 53 για μείωση μολύβδου και φυτοφαρμάκων.

Σημειώσεις:

- Ο χρόνος αλλαγής του φίλτρου εξαρτάται από την ποιότητα και την κατανάλωση του νερού
- Τα υλικά κατασκευής είναι από μη τοξικά υλικά, κατάλληλα για πόσιμο νερό
- Οι φωτογραφίες του καταλόγου μπορεί να διαφέρουν από το τελικό προϊόν

Σε όλες τις συσκευές παρέχεται εγγύηση 2 χρόνων.



Φίλτρο νερού βρύσης από την Instapure με **χρωμέ κορμό** και **χρωμέ καπάκι**.

Η συσκευασία περιλαμβάνει:

- Ένα ανταλλακτικό **R2**
- Ένα μεταλλικό reversible αντάπτορ (για τοποθέτηση σε βρύση με αρσενικό ή θηλυκό σπείρωμα)
- Ένα κλειδάκι για **εύκολη** τοποθέτηση & φλάντζες (4τμχ)
- Οδηγίες χρήσης

ΚΩΔΙΚΟΣ	ΜΟΝΤΕΛΟ	ΠΕΡΙΓΡΑΦΗ	ΤΕΜ/ΚΙΒ	ΤΙΜΗ
500152	F2	F3 ΦΙΛΤΡΟ ΒΡΥΣΗΣ ΧΡΩΜΕ ΜΕ ΧΡΩΜΕ ΚΑΠΑΚΙ + R2	4	44,00 €



Φίλτρο νερού βρύσης από την Instapure με **χρωμέ κορμό** και **διάφανο καπάκι**.

Η συσκευασία περιλαμβάνει:

- Ένα ανταλλακτικό **R2**
- Ένα μεταλλικό reversible αντάπτορ (για τοποθέτηση σε βρύση με αρσενικό ή θηλυκό σπείρωμα)
- Ένα κλειδάκι για **εύκολη** τοποθέτηση & φλάντζες (4τμχ)
- Οδηγίες χρήσης

ΚΩΔΙΚΟΣ	ΜΟΝΤΕΛΟ	ΠΕΡΙΓΡΑΦΗ	ΤΕΜ/ΚΙΒ	ΤΙΜΗ
500252	F2	F2CE ΦΙΛΤΡΟ ΒΡΥΣΗΣ ΧΡΩΜΕ ΜΕ ΔΙΑΦΑΝΟ ΚΑΠΑΚΙ + R2	4	42,00 €



Φίλτρο νερού βρύσης από την Instapure με **λευκό κορμό** και **λευκό καπάκι**.

Η συσκευασία περιλαμβάνει:

- Ένα ανταλλακτικό **R2**
- Ένα μεταλλικό reversible αντάπτορ (για τοποθέτηση σε βρύση με αρσενικό ή θηλυκό σπείρωμα)
- Ένα κλειδάκι για **εύκολη** τοποθέτηση & φλάντζες (4τμχ)
- Οδηγίες χρήσης

ΚΩΔΙΚΟΣ	ΜΟΝΤΕΛΟ	ΠΕΡΙΓΡΑΦΗ	ΤΕΜ/ΚΙΒ	ΤΙΜΗ
500162	F2	F6 ΦΙΛΤΡΟ ΒΡΥΣΗΣ ΛΕΥΚΟ ΜΕ ΛΕΥΚΟ ΚΑΠΑΚΙ + R2	4	38,00 €



Φίλτρο νερού βρύσης από την Instapure με **λευκό κορμό** και **διάφανο καπάκι**.

Η συσκευασία περιλαμβάνει:

- Ένα ανταλλακτικό **R2**
- Ένα μεταλλικό reversible αντάπτορ (για τοποθέτηση σε βρύση με αρσενικό ή θηλυκό σπείρωμα)
- Ένα κλειδάκι για **εύκολη** τοποθέτηση & φλάντζες (4τμχ)
- Οδηγίες χρήσης

ΚΩΔΙΚΟΣ	ΜΟΝΤΕΛΟ	ΠΕΡΙΓΡΑΦΗ	ΤΕΜ/ΚΙΒ	ΤΙΜΗ
500262	F2	F6CE ΦΙΛΤΡΟ ΒΡΥΣΗΣ ΛΕΥΚΟ ΜΕ ΔΙΑΦΑΝΟ ΚΑΠΑΚΙ + R2	4	38,00 €



Φίλτρο νερού βρύσης από την Instapure με **χρωμέ κορμό** και **χρωμέ καπάκι**.

Η συσκευασία περιλαμβάνει:

- Ένα ανταλλακτικό **R7**
- Ένα μεταλλικό reversible αντάπτορ (για τοποθέτηση σε βρύση με αρσενικό ή θηλυκό σπείρωμα)
- Ένα κλειδάκι για **εύκολη** τοποθέτηση & φλάντζες (4τμχ)
- Οδηγίες χρήσης

ΚΩΔΙΚΟΣ	ΜΟΝΤΕΛΟ	ΠΕΡΙΓΡΑΦΗ	ΤΕΜ/ΚΙΒ	ΤΙΜΗ
500157	F7	F7C ΦΙΛΤΡΟ ΒΡΥΣΗΣ ΧΡΩΜΕ ΜΕ ΧΡΩΜΕ ΚΑΠΑΚΙ + R7	4	55,00 €



Φίλτρο νερού βρύσης από την Instapure με **λευκό κορμό** και **λευκό καπάκι**

Η συσκευασία περιλαμβάνει:

- Ένα ανταλλακτικό **R7**
- Ένα μεταλλικό reversible αντάπτορ (για τοποθέτηση σε βρύση με αρσενικό ή θηλυκό σπείρωμα)
- Ένα κλειδάκι για **εύκολη** τοποθέτηση & φλάντζες (4τμχ)
- Οδηγίες χρήσης

ΚΩΔΙΚΟΣ	ΜΟΝΤΕΛΟ	ΠΕΡΙΓΡΑΦΗ	ΤΕΜ/ΚΙΒ	ΤΙΜΗ
500167	F7	F7W ΦΙΛΤΡΟ ΒΡΥΣΗΣ ΛΕΥΚΟ ΜΕ ΛΕΥΚΟ ΚΑΠΑΚΙ + R7	4	49,00 €



Φίλτρο νερού βρύσης από την Instapure με **χρωμέ κορμό** και **χρωμέ καπάκι**.

Η συσκευασία περιλαμβάνει:

- Ένα ανταλλακτικό **R5**
- Ένα μεταλλικό reversible αντάπτορ (για τοποθέτηση σε βρύση με αρσενικό ή θηλυκό σπείρωμα)
- Ένα κλειδάκι για **εύκολη** τοποθέτηση & φλάντζες (4τμχ)
- Οδηγίες χρήσης

ΚΩΔΙΚΟΣ	ΜΟΝΤΕΛΟ	ΠΕΡΙΓΡΑΦΗ	ΤΕΜ/ΚΙΒ	ΤΙΜΗ
500155	F5	F5C ΦΙΛΤΡΟ ΒΡΥΣΗΣ ΧΡΩΜΕ ΜΕ ΧΡΩΜΕ ΚΑΠΑΚΙ + R5	4	53,00 €



Φίλτρο νερού βρύσης από την Instapure με **λευκό κορμό** και **λευκό καπάκι**

Η συσκευασία περιλαμβάνει:

- Ένα ανταλλακτικό **R5**
- Ένα μεταλλικό reversible αντάπτορ (για τοποθέτηση σε βρύση με αρσενικό ή θηλυκό σπείρωμα)
- Ένα κλειδάκι για **εύκολη** τοποθέτηση & φλάντζες (4τμχ)
- Οδηγίες χρήσης

ΚΩΔΙΚΟΣ	ΜΟΝΤΕΛΟ	ΠΕΡΙΓΡΑΦΗ	ΤΕΜ/ΚΙΒ	ΤΙΜΗ
500165	F5	F5W ΦΙΛΤΡΟ ΒΡΥΣΗΣ ΛΕΥΚΟ ΜΕ ΛΕΥΚΟ ΚΑΠΑΚΙ + R5	4	47,00 €

ΜΟΝΗ ΣΥΣΚΕΥΑΣΙΑ

αφαιρεί:

- Την δυσάρεστη γεύση και οσμή
- 92% το χλώριο
- Φυτοφάρμακα και τοξικά

ΔΙΠΛΗ ΣΥΣΚΕΥΑΣΙΑ


- 100% τα στερεά σωματίδια (χώματα, σκουπιδάκια, σκουριά, κατακάθια)
- Οργανικές ουσίες

ΤΕΤΡΑΠΛΗ ΣΥΣΚΕΥΑΣΙΑ


**Ταιριάζουν
σε όλα τα φίλτρα βρύσης
Instapure F2-F5-F7**

ΚΩΔ.	ΠΕΡΙΓΡΑΦΗ	ΤΕΜ/ΚΙΒ	ΤΙΜΗ
500520	R2 SINGLE - ΑΝΤΑΛΛΑΚΤΙΚΟ ΦΙΛΤΡΟ ΒΡΥΣΗΣ	20	7,90 €
500522	R2 TWIN - ΑΝΤΑΛΛΑΚΤΙΚΟ ΦΙΛΤΡΟ ΒΡΥΣΗΣ - ΣΥΣΚΕΥΑΣΙΑ 2 ΦΙΛΤΡΩΝ	10	14,80 €
500524	R2 4PACK - ΑΝΤΑΛΛΑΚΤΙΚΟ ΦΙΛΤΡΟ ΒΡΥΣΗΣ - ΣΥΣΚΕΥΑΣΙΑ 4 ΦΙΛΤΡΩΝ	5	28,00 €

Carbon Block 1 μm

αφαιρεί:

- Την δυσάρεστη γεύση και οσμή
- 92% το χλώριο
- 100% τα στερεά σωματίδια (χώματα, σκουπιδάκια, σκουριά, κατακάθια)
- Φυτοφάρμακα και τοξικά
- Οργανικές ουσίες

R4

**Ταιριάζει
σε όλα τα φίλτρα βρύσης
Instapure F2-F5-F7**

ΚΩΔ.	ΠΕΡΙΓΡΑΦΗ	ΤΕΜ/ΚΙΒ	ΤΙΜΗ
500540	R4 - ΑΝΤΑΛΛΑΚΤΙΚΟ ΦΙΛΤΡΟ ΒΡΥΣΗΣ	8	16,00€

Carbon Block 0,5 μm

αφαιρεί:

- Την δυσάρεστη γεύση και οσμή
- 97% το χλώριο
- 100% τα στερεά σωματίδια (χώματα, σκουπιδάκια, σκουριά, κατακάθια)
- Φυτοφάρμακα και τοξικά
- Οργανικές ουσίες
- Βαρέα μέταλλα (μόλυβδος)
- Μικροβιολογικές κύστες

R5

**Ταιριάζει
σε όλα τα φίλτρα βρύσης
Instapure F2-F5-F7**

ΚΩΔ.	ΠΕΡΙΓΡΑΦΗ	ΤΕΜ/ΚΙΒ	ΤΙΜΗ
500550	R5 - ΑΝΤΑΛΛΑΚΤΙΚΟ ΦΙΛΤΡΟ ΒΡΥΣΗΣ	8	18,50 €

Carbon Block 0,5 μm

αφαιρεί:

- Την δυσάρεστη γεύση και οσμή
- 97% το χλώριο
- 100% τα στερεά σωματίδια (χώματα, σκουπιδάκια, σκουριά, κατακάθια)
- Φυτοφάρμακα και τοξικά
- Οργανικές ουσίες
- Βαρέα μέταλλα (μόλυβδος)
- Μικροβιολογικές κύστες
- Μικροοργανισμούς
- Ίνες αμιάντου

R7

**Ταιριάζει
σε όλα τα φίλτρα βρύσης
Instapure F2-F5-F7**

ΚΩΔ.	ΠΕΡΙΓΡΑΦΗ	ΤΕΜ/ΚΙΒ	ΤΙΜΗ
500570	R7 - ΑΝΤΑΛΛΑΚΤΙΚΟ ΦΙΛΤΡΟ ΒΡΥΣΗΣ	8	20,00 €

Το ανταλλακτικό αλλάζει κάθε 750lt ή σε 3-4 μήνες



Ο διακόπτης
κάνει αυτόματη
επαναφορά

Ηλεκτρονικό φίλτρο νερού βρύσης από την Instapure,
χρωμέ με φωτεινή ένδειξη
για την αλλαγή του ανταλλακτικού φίλτρου.
Έχει 3 εξόδους (βρύσης-φίλτρου-με παλμό για ξέπλυμα).

Η συσκευασία περιλαμβάνει:

- Ένα ανταλλακτικό **R8C**
- Ένα reversible αντάπτορ (για τοποθέτηση σε βρύση με αρσενικό ή θηλυκό σπείρωμα)
- Ένα κλειδάκι για **εύκολη** τοποθέτηση & φλάντζες (4τμχ)
- Οδηγίες χρήσης

ΚΩΔΙΚΟΣ	ΠΕΡΙΓΡΑΦΗ	ΤΕΜ/ΚΙΒ	ΤΙΜΗ
500850	F8C - ΗΛΕΚΤΡΟΝΙΚΟ ΦΙΛΤΡΟ ΝΕΡΟΥ - ΧΡΩΜΕ + R8 C	4	75,00 €

Carbon Block 0,5 μm



αφαιρεί:

- Δυσάρεστη γεύση και οσμή
- 97% το χλώριο
- 100% στερεά σωματίδια
- Φυτοφάρμακα και τοξικά
- Οργανικές ουσίες
- Βαρέα μέταλλα (μόλυβδο, υδράργυρο)
- Αμίαντο

- Γεωργικούς και βιομηχανικούς ρύπους (ατραζίνη, βενζόλιο, δικλωροαιθάνιο, δικλωροαιθυλαίνιο, δικλωροπροπάνιο, τριχλωροβενζόλιο, τριχλωροαιθάνιο, τριχλωροαιθυλαίνιο, τετραχλωροαιθάνιο, αιθυλοβενζόλιο) και άλλα πολλά.
- Μικροοργανισμούς
- Μικροβιολογικές κύστες

R8C

ΚΩΔΙΚΟΣ	ΠΕΡΙΓΡΑΦΗ	ΤΕΜ/ΚΙΒ	ΤΙΜΗ
500851	R8C - ΑΝΤΑΛΛΑΚΤΙΚΟ ΦΙΛΤΡΟ ΧΡΩΜΕ ΓΙΑ ΗΛΕΚΤΡΟΝΙΚΑ ΦΙΛΤΡΑ	4	47,00 €



Ο διακόπτης
κάνει αυτόματη
επαναφορά

Ηλεκτρονικό φίλτρο νερού βρύσης από την Instapure,
λευκό με φωτεινή ένδειξη
για την αλλαγή του ανταλλακτικού φίλτρου.
Έχει 3 εξόδους (βρύσης-φίλτρου-με παλμό για ξέπλυμα).

Η συσκευασία περιλαμβάνει:

- Ένα ανταλλακτικό **R8W**
- Ένα reversible αντάπτορ (για τοποθέτηση σε βρύση με αρσενικό ή θηλυκό σπείρωμα)
- Ένα κλειδάκι για **εύκολη** τοποθέτηση & φλάντζες (4τμχ)
- Οδηγίες χρήσης

ΚΩΔΙΚΟΣ	ΠΕΡΙΓΡΑΦΗ	ΤΕΜ/ΚΙΒ	ΤΙΜΗ
500860	F8W - ΗΛΕΚΤΡΟΝΙΚΟ ΦΙΛΤΡΟ ΝΕΡΟΥ - ΛΕΥΚΟ + R8 W	4	69,00 €

Carbon Block 0,5 μm



αφαιρεί:

- Δυσάρεστη γεύση και οσμή
- 97% το χλώριο
- 100% στερεά σωματίδια
- Φυτοφάρμακα και τοξικά
- Οργανικές ουσίες
- Βαρέα μέταλλα (μόλυβδο, υδράργυρο)
- Αμίαντο

- Γεωργικούς και βιομηχανικούς ρύπους (ατραζίνη, βενζόλιο, δικλωροαιθάνιο, δικλωροαιθυλαίνιο, δικλωροπροπάνιο, τριχλωροβενζόλιο, τριχλωροαιθάνιο, τριχλωροαιθυλαίνιο, τετραχλωροαιθάνιο, αιθυλοβενζόλιο) και άλλα πολλά.
- Μικροοργανισμούς
- Μικροβιολογικές κύστες

R8W

ΚΩΔΙΚΟΣ	ΠΕΡΙΓΡΑΦΗ	ΤΕΜ/ΚΙΒ	ΤΙΜΗ
500861	R8W - ΑΝΤΑΛΛΑΚΤΙΚΟ ΦΙΛΤΡΟ ΛΕΥΚΟ ΓΙΑ ΗΛΕΚΤΡΟΝΙΚΑ ΦΙΛΤΡΑ	4	44,00 €

Ο διακόπτης πρέπει να επανέρχεται αυτόματα

**F3G ΚΑΠΑΚΙ ΦΙΛΤΡΟΥ ΧΡΩΜΕ****ΚΩΔ: 501050**Τιμή: **11,00 €****F5U ΚΑΠΑΚΙ ΦΙΛΤΡΟΥ ΛΕΥΚΟ****ΚΩΔ: 501060**Τιμή: **6,00 €****F2U ΚΑΠΑΚΙ ΦΙΛΤΡΟΥ ΔΙΑΦΑΝΟ****ΚΩΔ: 501080**Τιμή: **5,00 €****ΕΣΩΤΕΡΙΚΟΣ ΚΟΡΜΟΣ ΦΙΛΤΡΟΥ****ΚΩΔ: 501345**Τιμή: **7,00 €****ΔΙΑΚΟΠΤΗΣ ΦΙΛΤΡΟΥ ΧΡΩΜΕ****ΚΩΔ: 501150**Τιμή: **6,00 €****ΔΙΑΚΟΠΤΗΣ ΦΙΛΤΡΟΥ ΛΕΥΚΟΣ****ΚΩΔ: 501160**Τιμή: **4,00 €****ΔΙΑΚΟΠΤΗΣ ΦΙΛΤΡΟΥ ΜΑΥΡΟΣ****ΚΩΔ: 501140**Τιμή: **3,50 €****ΚΟΥΜΠΩΜΑΤΑ ΚΟΡΜΟΥ (2 ΤΕΜ.)
+ ΦΛΑΝΤΖΕΣ (2 ΤΕΜ.)****ΚΩΔ: 501390**Τιμή: **1,50 €****ΡΑΚΟΡ ΧΡΩΜΕ****ΚΩΔ: 501350**Τιμή: **5,00 €****ΡΑΚΟΡ ΛΕΥΚΟ****ΚΩΔ: 501360**Τιμή: **3,50 €****ΑΕΡΑΤΟΡ ΜΕ ΣΙΤΑ ΜΑΥΡΟ****ΚΩΔ: 501340**Τιμή: **3,50 €****ΑΕΡΑΤΟΡ ΜΕ ΣΙΤΑ ΓΚΡΙ****ΚΩΔ: 501370**Τιμή: **3,50 €****ΒΑΣΗ ΚΟΡΜΟΥ ΦΙΛΤΡΟΥ ΜΑΥΡΗ****ΚΩΔ: 501240**Τιμή: **5,00 €****ΒΑΣΗ ΚΟΡΜΟΥ ΦΙΛΤΡΟΥ ΓΚΡΙ****ΚΩΔ: 501270**Τιμή: **5,00 €****ΕΞΩΤΕΡΙΚΟ ΚΑΛΥΜΜΑ ΦΙΛΤΡΟΥ
ΛΕΥΚΟ****ΚΩΔ: 501560**Τιμή: **6,00 €**



**ΑΝΤΑΠΤΟΡ REVERSIBLE ΑΡΣ-ΘΗΛ
M24 x M20**

ΚΩΔ: 501420 Τιμή: **5,00 €**



**ΚΛΕΙΔΙ ΠΛΑΣΤΙΚΟ ΦΙΛΤΡΟΥ
+ ΦΛΑΝΤΖΕΣ (4 ΤΕΜ)**

ΚΩΔ: 501490 Τιμή: **2,50 €**



**ΑΝΤΑΠΤΟΡ ΘΕΡΜΟΜΙΚΤΙΚΟ
10mm ΑΡΣ-ΑΡΣ
M20 x M24**

ΚΩΔ: 501410 Τιμή: **2,70 €**



**ΑΝΤΑΠΤΟΡ ΘΕΡΜΟΜΙΚΤΙΚΟ
15mm ΑΡΣ-ΑΡΣ
M20 x M24**

ΚΩΔ: 501415 Τιμή: **3,10 €**



ΦΛΑΝΤΖΑ ΚΟΡΜΟΥ

ΚΩΔ: 501460 Τιμή: **0,30 €**



**ΦΛΑΝΤΖΑ ΓΙΑ ΑΝΤΑΠΤΟΡ 1/2"
ΘΗΛΥΚΟ (REVERSIBLE)**

ΚΩΔ: 501440 Τιμή: **0,30 €**



**ΦΛΑΝΤΖΑ ΓΙΑ ΑΝΤΑΠΤΟΡ 1/2"
ΑΡΣΕΝΙΚΟ (ΘΕΡΜΟΜΙΚΤΙΚΟ)**

ΚΩΔ: 501480 Τιμή: **0,30 €**



ΦΛΑΝΤΖΑ ΔΙΑΚΟΠΤΗ

ΚΩΔ: 501445 Τιμή: **0,30 €**



**ΣΥΣΤΟΛΗ (18mm) ΑΡΣ - ΘΗΛ
M20 x M20**

ΚΩΔ: 501570 Τιμή: **3,60 €**



**ΣΥΣΤΟΛΗ (18mm) ΑΡΣ - ΑΡΣ
M20 x M18**

ΚΩΔ: 501580 Τιμή: **3,60 €**



**ΣΥΣΤΟΛΗ 3/4" - 1/2" ΘΗΛ - ΑΡΣ
ΓΙΑ ΒΡΥΣΗ ΠΛΥΝΤΗΡΙΟΥ**

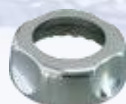
ΚΩΔ: 501520 Τιμή: **5,00 €**



ΣΥΣΤΟΛΗ 3/4" - 1/2" ΑΡΣ - ΘΗΛ

ΚΩΔ: 501530 Τιμή: **3,10 €**

ΕΞΑΡΤΗΜΑΤΑ ΓΙΑ ΗΛΕΚΤΡΟΝΙΚΑ ΦΙΛΤΡΑ ΝΕΡΟΥ ΒΡΥΣΗΣ



ΡΑΚΟΡ ΧΡΩΜΕ ΓΙΑ F8C

ΚΩΔ: 501858 Τιμή: **5,50 €**



ΡΑΚΟΡ ΛΕΥΚΟ ΓΙΑ F8W

ΚΩΔ: 501868 Τιμή: **4,50 €**



**ΑΝΤΑΠΤΟΡ REVERSIBLE
ΑΡΣ-ΘΗΛ ΠΛΑΣΤΙΚΟ**

ΚΩΔ: 501828 Τιμή: **4,50 €**



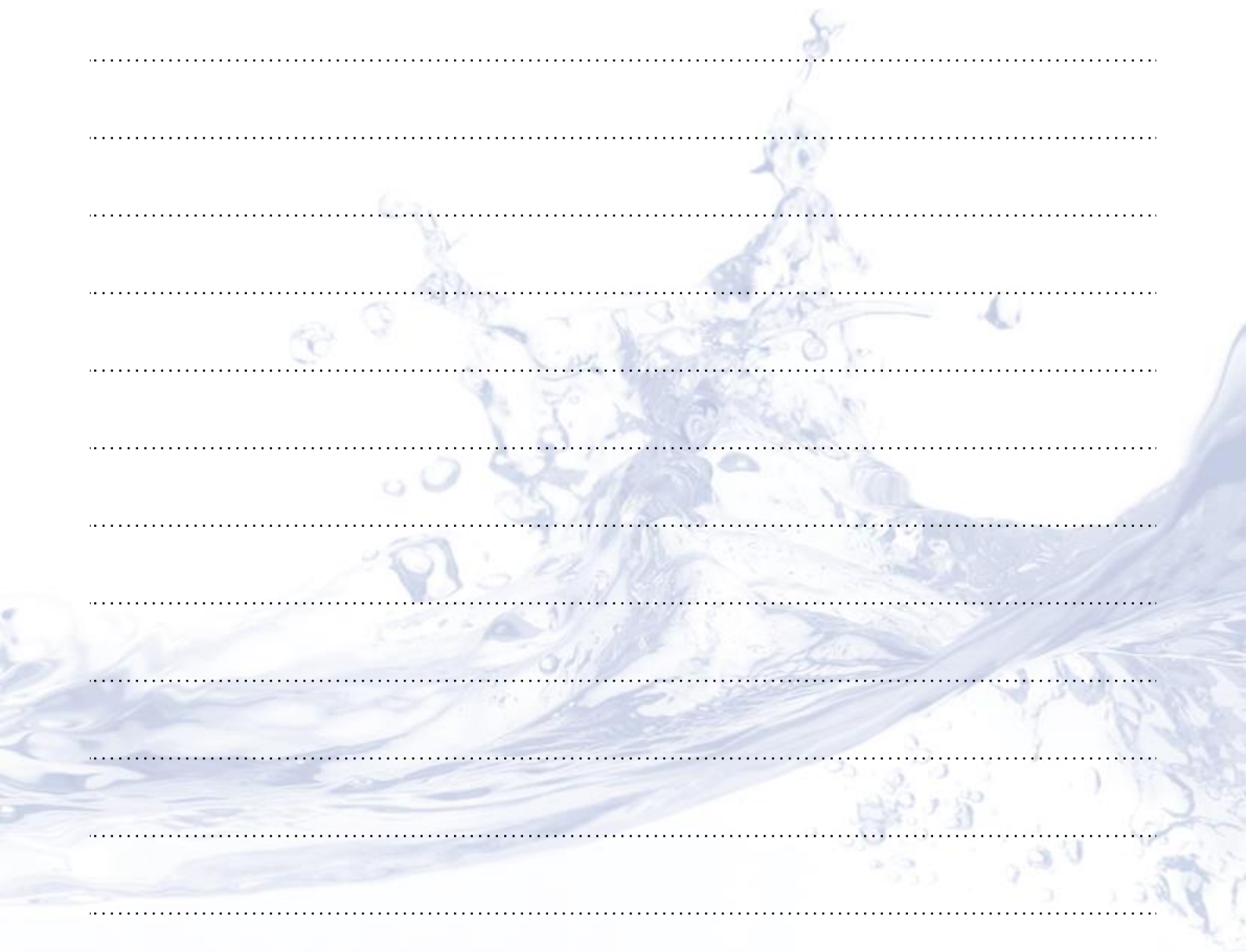
**ΚΛΕΙΔΙ ΠΛΑΣΤΙΚΟ ΗΛΕΚΤΡΟΝΙΚΟΥ
ΦΙΛΤΡΟΥ + ΦΛΑΝΤΖΕΣ (2 ΤΕΜ)**

ΚΩΔ: 501898 Τιμή: **2,50 €**



**ΕΣΩΤΕΡΙΚΟΣ ΚΟΡΜΟΣ ΦΙΛΤΡΟΥ
(ΜΕ ΔΙΑΚΟΠΤΗ & ΜΠΑΤΑΡΙΑ)**

ΚΩΔ: 501845 Τιμή: **18,90 €**





Allwater – Αφοι Σβουρδάκου

ΑΘΗΝΑ

Αθηνάς 24, 105551 ΑΘΗΝΑ, ΤΗΛ.: 210 3219329, FAX: 210 3211573

E-MAIL: info@allwater.gr



Φίλτρα νερού οικιακής χρήσης





Η εταιρεία μας για το νερό που πίνουμε, εκτός από τα φίλτρα της βρύσης παρέχει και μια μεγάλη ποικιλία συσκευών άνω και κάτω πάγκου με μια ευρεία γκάμα ανταλλακτικών για να επιλέξουμε.

Για οικιακή και βιομηχανική χρήση.

Τα φίλτρα άνω πάγκου μπαίνουν δίπλα στον νεροχύτη και κοντά στην βρύση, είναι μονά, διπλά ή τριπλά και έχουν διανομέα για να επιλέξουμε φιλτραρισμένο ή αφιλτράριστο νερό.

Τα φίλτρα κάτω πάγκου μπαίνουν κάτω από τον πάγκο της κουζίνας, καταλαμβάνουν λίγο χώρο, είναι μονά, διπλά ή τριπλά και τοποθετούνται με ή χωρίς βρυσάκι.

Υπάρχουν δύο μοντέλα φίλτρων για να έχουμε καθαρό νερό και στο ψυγείο.

Τα φίλτρα “SANIC” είναι κατασκευασμένα με αντιβακτηριδιακή τεχνολογία και υπάρχουν μονά και διπλά.

Όλα τα φίλτρα είναι κατασκευασμένα σύμφωνα με τις αυστηρότερες προδιαγραφές, τα φίλτρα νερού της εταιρείας μας καλύπτουν όλες τις ανάγκες μιας οικογένειας και όχι μόνο. Το νερό που θα πούμε είναι απόλυτα ασφαλές με την κατάλληλη γεύση και χωρίς μυρωδιά γιατί τα φίλτρα μας έχουν εγκριθεί από τους μεγαλύτερους οίκους παγκοσμίως όπως NSF, FDA κλπ.

Αντέχουν μέχρι 8 ατμόσφαιρες, αρκεί να είναι σταθερή η πίεση.

AB: Μπλε γυάλα



BW: Λευκή γυάλα



CH: Χρωμέ γυάλα



TS: Διάφανη γυάλα



SX: Ανταλλακτικά με επίπεδη φλάντζα πάνω-κάτω



Σημειώσεις:

• **Πριν την εγκατάσταση κάθε φίλτρου συστήνεται μειωτής πίεσης.**

- Κατά την εγκατάσταση χρησιμοποιήστε μόνο ταινία **τεφλόν**.
- Κατά την αλλαγή του ανταλλακτικού καθαρίζετε την φλάντζα της γυάλας, την σκουπίζετε από τα νερά, της βάζετε λιπαντικό (lubrikit) και την τοποθετείτε πάλι.
- Όταν φθαρεί η φλάντζα χρειάζεται αντικατάσταση.
- Ο δακτύλιος κεντραρίσματος είναι απαραίτητος στα φίλτρα DP λευκά για το σωστό κεντράρισμα του ανταλλακτικού.
- Οι φωτογραφίες του καταλόγου μπορεί να διαφέρουν από το τελικό προϊόν.

Ο χρόνος αλλαγής του φίλτρου εξαρτάται από την ποιότητα και την κατανάλωση του νερού. Τα υλικά κατασκευής είναι από μη τοξικά υλικά, κατάλληλα για πόσιμο νερό.

Σε όλες τις συσκευές παρέχεται εγγύηση 2 χρόνων.

MADE IN ITALY





ΚΩΔΙΚΟΣ	ΠΕΡΙΓΡΑΦΗ	ΤΕΜ/ΚΙΒ	ΤΙΜΗ
334100	ΣΥΣΚΕΥΗ ΑΝΩ ΠΑΓΚΟΥ ΜΟΝΗ ΛΕΥΚΗ (ΚΑΜΠΑΝΑ)	12	48,00 €
334200	ΣΥΣΚΕΥΗ ΑΝΩ ΠΑΓΚΟΥ ΔΙΠΛΗ ΛΕΥΚΗ (ΚΑΜΠΑΝΑ)	6	72,00 €
334300	ΣΥΣΚΕΥΗ ΑΝΩ ΠΑΓΚΟΥ ΤΡΙΠΛΗ ΛΕΥΚΗ (ΚΑΜΠΑΝΑ)	3	120,00 € <i>(κατόπιν παραγγελίας)</i>



ΚΩΔΙΚΟΣ	ΠΕΡΙΓΡΑΦΗ	ΤΕΜ/ΚΙΒ	ΤΙΜΗ
336100	ΣΥΣΚΕΥΗ ΑΝΩ ΠΑΓΚΟΥ ΜΟΝΗ ΧΡΩΜΕ (ΚΑΜΠΑΝΑ)	12	98,00 €
336200	ΣΥΣΚΕΥΗ ΑΝΩ ΠΑΓΚΟΥ ΔΙΠΛΗ ΧΡΩΜΕ (ΚΑΜΠΑΝΑ)	6	158,00 €
336300	ΣΥΣΚΕΥΗ ΑΝΩ ΠΑΓΚΟΥ ΤΡΙΠΛΗ ΧΡΩΜΕ (ΚΑΜΠΑΝΑ)	3	220,00 € <i>(κατόπιν παραγγελίας)</i>

Η συσκευασία περιέχει:

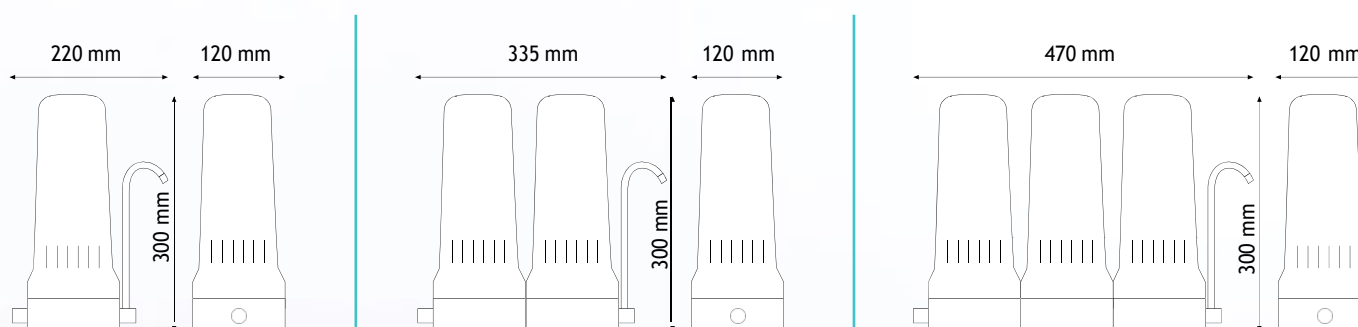
συσκευή φίλτρου άνω πάγκου • κιτ άνω πάγκου • κλειδί

Η τιμή της συσκευής δεν περιλαμβάνει ανταλλακτικό φίλτρο.
Τεχνικά χαρακτηριστικά

Μέγιστη πίεση λειτουργίας: 3 bar (43 psi)
Μέγιστη θερμοκρασία λειτουργίας: 45 °C (113 °F)
Ελάχιστη θερμοκρασία λειτουργίας: 4 °C (39,2 °F)
Τύπος ανταλλακτικών φίλτρων: SX, BX

Είναι κατασκευασμένα από μη τοξικά υλικά, κατάλληλα για πόσιμο νερό

Κεφαλή: Πολυπροπυλένιο
Λευκή Γυάλα: SAN
Διάφανη Γυάλα: SAN
Επιχρωμιωμένη Γυάλα: ABS
Φλάντζα στεγανοποίησης: EPDM





**ΔΙΑΝΟΜΕΑΣ ΜΕ
ΧΡΩΜΕ ΔΙΑΚΟΠΤΗ
(DIVERTER)
ΑΝΩ ΠΑΓΚΟΥ (ΚΑΜΠΑΝΑΣ)**

ΚΩΔ: 339005 Τιμή: **15,50 €**



**ΔΙΑΝΟΜΕΑΣ ΜΕ
ΜΑΥΡΟ ΔΙΑΚΟΠΤΗ
(DIVERTER)
ΑΝΩ ΠΑΓΚΟΥ (ΚΑΜΠΑΝΑΣ)**

ΚΩΔ: 339006 Τιμή: **8,50 €**



**ΓΥΑΛΑ ΑΝΩ ΠΑΓΚΟΥ ΛΕΥΚΗ
(ΚΑΜΠΑΝΑΣ)**

ΚΩΔ: 339440 Τιμή: **11,00 €**



**ΓΥΑΛΑ ΑΝΩ ΠΑΓΚΟΥ ΧΡΩΜΕ
(ΚΑΜΠΑΝΑΣ)**

ΚΩΔ: 339640 Τιμή: **49,00 €**



**ΓΥΑΛΑ ΑΝΩ ΠΑΓΚΟΥ ΔΙΑΦΑΝΗ
(ΚΑΜΠΑΝΑΣ)**

ΚΩΔ: 339140 Τιμή: **12,00 €**



**ΦΛΑΝΤΖΑ ΓΙΑ ΦΙΛΤΡΑ
PLUS 2P, ΑΝΩ ΠΑΓΚΟΥ &
DP ΜΠΛΕ**

ΚΩΔ: 229571 Τιμή: **0,90 €**



**ΒΑΣΗ ΑΝΩ ΠΑΓΚΟΥ ΛΕΥΚΗ
(ΚΑΜΠΑΝΑΣ)**

ΚΩΔ: 339410 Τιμή: **11,00 €**



**ΒΑΣΗ ΑΝΩ ΠΑΓΚΟΥ ΜΑΥΡΗ
(ΚΑΜΠΑΝΑΣ)**

ΚΩΔ: 339510 Τιμή: **18,00 €**



ΚΙΤ ΑΝΩ ΠΑΓΚΟΥ (ΚΑΜΠΑΝΑΣ)

ΚΩΔ: 339000 Τιμή: **34,00 €**



**ΒΡΥΣΑΚΙ ΑΝΩ ΠΑΓΚΟΥ
(ΚΑΜΠΑΝΑΣ)**

ΚΩΔ: 339001 Τιμή: **8,00 €**



**ΜΕΤΑΛΛΙΚΗ ΓΩΝΙΑ ΓΙΑ ΒΡΥΣΑΚΙ
ΑΝΩ ΠΑΓΚΟΥ (ΚΑΜΠΑΝΑΣ)**

ΚΩΔ: 339002 Τιμή: **5,00 €**



**ΜΕΤΑΛΛΙΚΗ ΓΩΝΙΑ ΠΑΡΟΧΗΣ
ΑΝΩ ΠΑΓΚΟΥ (ΚΑΜΠΑΝΑΣ)**

ΚΩΔ: 339003 Τιμή: **4,00 €**



**ΕΥΚΑΜΠΤΟ ΣΩΛΗΝΑΚΙ 1/4"
ΑΝΩ ΠΑΓΚΟΥ (ΚΑΜΠΑΝΑΣ) (1μ)
ΣΥΣΚ. 600μ.**

ΚΩΔ: 339004 Τιμή: **2,00 €**



**ΚΛΕΙΔΙ ΑΝΩ ΠΑΓΚΟΥ
(ΚΑΜΠΑΝΑΣ)**

ΚΩΔ: 339458 Τιμή: **3,50 €**



**ΘΕΡΜΟΜΙΚΤΙΚΟ
ΑΝΤΑΠΤΟΡ 10mm
M20 x M24 ΑΡΣ-ΑΡΣ**

ΚΩΔ: 501410 Τιμή: **2,70 €**



**ΘΕΡΜΟΜΙΚΤΙΚΟ
ΑΝΤΑΠΤΟΡ 15mm
M20 x M24 ΑΡΣ-ΑΡΣ**

ΚΩΔ: 501415 Τιμή: **3,10 €**



**ΛΙΠΑΝΤΙΚΟ
ΓΙΑ ΦΛΑΝΤΖΕΣ
(LUBRIKIT) 1,5ml**

ΚΩΔ: 229800 Τιμή: **2,10 €**



ΚΩΔΙΚΟΣ	ΠΕΡΙΓΡΑΦΗ	ΤΕΜ/ΚΙΒ	ΤΙΜΗ
312111	ΣΥΣΚΕΥΗ ΚΑΤΩ ΠΑΓΚΟΥ DP-ΜΠΛΕ ΜΟΝΗ 1/2" ΜΦΟ SX-AB	12	47,00€
312212	ΣΥΣΚΕΥΗ ΚΑΤΩ ΠΑΓΚΟΥ DP-ΜΠΛΕ ΔΙΠΛΗ 3/4" ΑΦΟ SX-AB	6	83,00€
312312	ΣΥΣΚΕΥΗ ΚΑΤΩ ΠΑΓΚΟΥ DP-ΜΠΛΕ ΤΡΙΠΛΗ 3/4" ΑΦΟ SX-AB	3	119,00€

Η συσκευασία περιέχει:

συσκευή φίλτρου DP 2P • Βάση με βίδες • κλειδί • δύο νίπελ 1/2" με εσωτερικό σπείρωμα 4/6" και δύο νίπελ 3/4" x 1/2" (όπου χρειάζεται) • λιπαντικό

Η τιμή της συσκευής δεν περιλαμβάνει ανταλλακτικά φίλτρα.

Τεχνικά χαρακτηριστικά

Μέγιστη πίεση λειτουργίας: 8 bar (116 psi)

Μέγιστη θερμοκρασία λειτουργίας: 45°C (113°F)

Ελάχιστη θερμοκρασία λειτουργίας: 4°C (39,2°F)

Εύκολη τοποθέτηση

Από ευθείας στο κρύο νερό

Είναι κατασκευασμένα από μη τοξικά υλικά, κατάλληλα για πόσιμο νερό

Κεφαλή: Ενισχυμένο πολυπροπυλένιο

Γυάλα: Ενισχυμένο πολυπροπυλένιο

Φλάντζα στεγανοποίησης: EPDM

Βαλβίδα εξαέρωσης: Σώμα: πολυπροπυλένιο, Φλάντζα: EPDM

Σπειρώματα εισόδου/εξόδου: Ορειχάλκινα CW 617 N



**ΒΡΥΣΑΚΙ ΜΕΤΑΛΛΙΚΟ
 ΧΩΡΙΣ ΣΩΛΗΝΑΚΙ ΓΙΑ ΦΙΛΤΡΑ
 ΚΑΤΩ ΠΑΓΚΟΥ DP**

ΚΩΔ: 328010 Τιμή: 29,00 €



**ΒΡΥΣΑΚΙ ΨΗΛΟ - ΜΕΤΑΛΛΙΚΟ
 ΧΩΡΙΣ ΣΩΛΗΝΑΚΙ ΓΙΑ ΦΙΛΤΡΑ
 ΚΑΤΩ ΠΑΓΚΟΥ DP**

ΚΩΔ: 328005 Τιμή: 35,00 €



**ΒΡΥΣΗ ΤΡΙΟΔΗ ΓΙΑ ΦΙΛΤΡΑ
 ΚΑΤΩ ΠΑΓΚΟΥ DP**

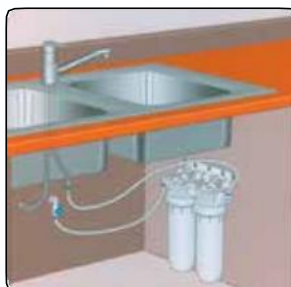
ΚΩΔ: 328001 Τιμή: 165,00 €

ΚΙΤ ΓΙΑ ΦΙΛΤΡΑ ΝΕΡΟΥ ΚΑΤΩ ΠΑΓΚΟΥ DP


ΚΩΔ: 328040

Τιμή: 32,00 €

Περιλαμβάνει 2 x 1,5μ σωληνάκι 1/4", κλέφτη και 2 συστολές χρωμέ 4/6" x 1/4"

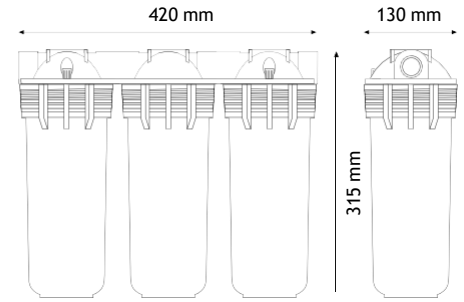
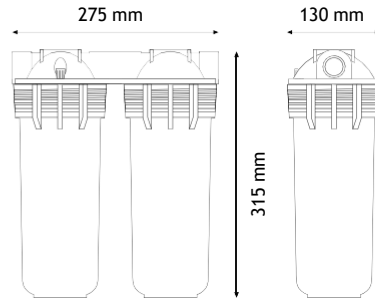
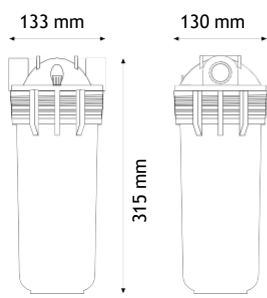


Εγκατάσταση απευθείας στην παροχή κρύου νερού



Εγκατάσταση με ανεξάρτητο βρυσάκι

Για ασφαλέστερη λειτουργία, συνιστάται η χρήση μειωτή πίεσης



**ΚΕΦΑΛΗ ΜΟΝΗ
PLUS 3P-2P 1/2" MFO SX**

ΚΩΔ: 229211 Τιμή: 11,00 €



**ΒΑΣΗ ΤΟΙΧΟΥ ΜΟΝΗ ΓΙΑ ΦΙΛΤΡΑ
PLUS 3P-2P, DP & HYDRA**
Περιλαμβάνει 4 βίδες

ΚΩΔ: 229261 Τιμή: 3,80 €



**ΚΕΦΑΛΗ ΔΙΠΛΗ
PLUS 3P-2P 3/4" AFO SX**

ΚΩΔ: 229222 Τιμή: 31,00 €



**ΒΑΣΗ ΤΟΙΧΟΥ ΔΙΠΛΗ ΓΙΑ ΦΙΛΤΡΑ
PLUS 3P-2P, DP & HYDRA**
Περιλαμβάνει 8 βίδες

ΚΩΔ: 229262 Τιμή: 6,00 €



**ΚΕΦΑΛΗ ΤΡΙΠΛΗ
PLUS 3P-2P 3/4" AFO SX**

ΚΩΔ: 229232 Τιμή: 43,00 €



**ΒΑΣΗ ΤΟΙΧΟΥ ΤΡΙΠΛΗ ΓΙΑ
ΦΙΛΤΡΑ PLUS 3P-2P, DP ΜΠΛΕ
(ΜΕΤΑΛΛΙΚΗ)**
Περιλαμβάνει 12 βίδες

ΚΩΔ: 229863 Τιμή: 18,00 €



**ΓΥΑΛΑ ΓΙΑ DP-ΜΠΛΕ
ΜΕ ΦΛΑΝΤΖΑ**

ΚΩΔ: 319240 Τιμή: 25,00 €



**ΚΛΕΙΔΙ ΤΥΠΟΥ "V" ΓΙΑ ΦΙΛΤΡΑ
PLUS 2P & DP ΜΠΛΕ**

ΚΩΔ: 229552 Τιμή: 3,10 €



**ΦΛΑΝΤΖΑ ΓΙΑ ΦΙΛΤΡΑ
PLUS 2P, ΑΝΩ ΠΑΓΚΟΥ &
DP ΜΠΛΕ**

ΚΩΔ: 229571 Τιμή: 0,90 €



**ΕΞΑΕΡΙΣΤΗΡΑΚΙ ΓΙΑ ΚΕΦΑΛΕΣ
PLUS 3P-2P, DP ΜΠΛΕ & DP BIG**

ΚΩΔ: 229275 Τιμή: 0,90 €



ΚΩΔΙΚΟΣ	ΠΕΡΙΓΡΑΦΗ	ΤΙΜΗ
314111	ΣΥΣΚΕΥΗ ΚΑΤΩ ΠΑΓΚΟΥ DP-ΛΕΥΚΗ ΜΟΝΗ 1/2" MFO SX-BW	46,00 €
314211	ΣΥΣΚΕΥΗ ΚΑΤΩ ΠΑΓΚΟΥ DP-ΛΕΥΚΗ ΔΙΠΛΗ 1/2" MFO SX-BW	82,00 €
314311	ΣΥΣΚΕΥΗ ΚΑΤΩ ΠΑΓΚΟΥ DP-ΛΕΥΚΗ ΤΡΙΠΛΗ 1/2" MFO SX-BW	117,00 €

Η συσκευασία περιέχει:

συσκευή φίλτρου DP • βάση με βίδες • κλειδί • δύο νίπελ 1/2" με εσωτερικό σπείρωμα 4/6" • λιπαντικό
Η τιμή της συσκευής δεν περιλαμβάνει ανταλλακτικά φίλτρα.

Τεχνικά χαρακτηριστικά

Μέγιστη πίεση λειτουργίας: 8 bar (116 psi)
Μέγιστη θερμοκρασία λειτουργίας: 45°C (113°F)
Ελάχιστη θερμοκρασία λειτουργίας: 4°C (39,2°F)

Είναι κατασκευασμένα από μη τοξικά υλικά, κατάλληλα για πόσιμο νερό

Κεφαλή: Ενισχυμένο πολυπροπυλένιο
Γυάλα: PET

Φλάντζα στεγανοποίησης: EPDM

Βαλβίδα εξαέρωσης: Σώμα: ανοξείδωτο ατσάλι, **Φλάντζα:** EPDM
Σπειρώματα εισόδου/εξόδου: Ορειχάλκινα CW 617 N

**Εύκολη τοποθέτηση
 Απ'ευθείας στο κρύο νερό**



**ΒΡΥΣΑΚΙ ΜΕΤΑΛΛΙΚΟ
 ΧΩΡΙΣ ΣΩΛΗΝΑΚΙ ΓΙΑ ΦΙΛΤΡΑ
 ΚΑΤΩ ΠΑΓΚΟΥ DP**

ΚΩΔ: 328010 Τιμή: **29,00 €**



**ΒΡΥΣΑΚΙ ΨΗΛΟ - ΜΕΤΑΛΛΙΚΟ
 ΧΩΡΙΣ ΣΩΛΗΝΑΚΙ ΓΙΑ ΦΙΛΤΡΑ
 ΚΑΤΩ ΠΑΓΚΟΥ DP**

ΚΩΔ: 328005 Τιμή: **35,00 €**



**ΒΡΥΣΗ ΤΡΙΟΔΗ ΓΙΑ ΦΙΛΤΡΑ
 ΚΑΤΩ ΠΑΓΚΟΥ DP**

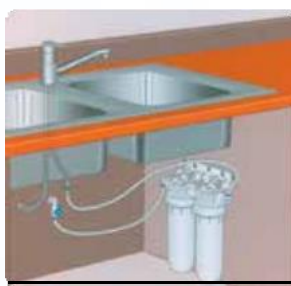
ΚΩΔ: 328001 Τιμή: **165,00 €**

ΚΙΤ ΓΙΑ ΦΙΛΤΡΑ ΝΕΡΟΥ ΚΑΤΩ ΠΑΓΚΟΥ DP


ΚΩΔ: 328040

Τιμή: **32,00 €**

Περιλαμβάνει 2 x 1,5μ σωληνάκι 1/4", κλέφτη και 2 συστολές χρωμέ 4/6" x 1/4"

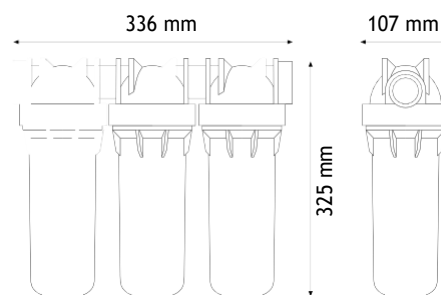
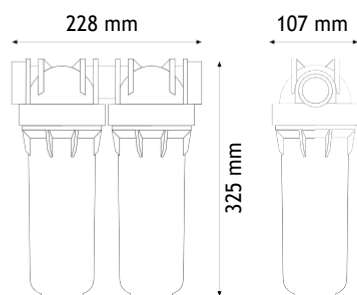
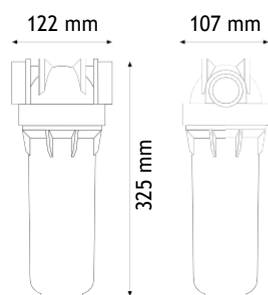


Εγκατάσταση απευθείας στην παροχή κρύου νερού



Εγκατάσταση με ανεξάρτητο βρυσάκι

Για ασφαλή λειτουργία, συνιστάται η χρήση μειωτή πίεσης



**ΚΕΦΑΛΗ ΜΟΝΗ 1/2" ΓΙΑ
DP ΛΕΥΚΑ**

ΚΩΔ: 319411

Τιμή: **18,50 €**



**ΒΑΣΗ ΤΟΙΧΟΥ ΜΟΝΗ ΓΙΑ ΦΙΛΤΡΑ
DP ΛΕΥΚΑ**

Περιλαμβάνει 4 βίδες

ΚΩΔ: 319461

Τιμή: **3,70 €**



**ΚΕΦΑΛΗ ΔΙΠΛΗ 1/2" ΓΙΑ
DP ΛΕΥΚΑ**

ΚΩΔ: 319421

Τιμή: **35,00 €**



**ΒΑΣΗ ΤΟΙΧΟΥ ΔΙΠΛΗ ΓΙΑ ΦΙΛΤΡΑ
DP ΛΕΥΚΑ**

Περιλαμβάνει 8 βίδες

ΚΩΔ: 319462

Τιμή: **6,00 €**



**ΚΕΦΑΛΗ ΤΡΙΠΛΗ 1/2" ΓΙΑ
DP ΛΕΥΚΑ**

ΚΩΔ: 319431

Τιμή: **52,00 €**



**ΒΑΣΗ ΤΟΙΧΟΥ ΤΡΙΠΛΗ ΓΙΑ ΦΙΛΤΡΑ
DP ΛΕΥΚΑ**

Περιλαμβάνει 12 βίδες

ΚΩΔ: 319463

Τιμή: **8,50 €**



**ΓΥΑΛΑ ΓΙΑ DP ΛΕΥΚΑ & OASIS DP
ΜΕ ΦΛΑΝΤΖΑ**

ΚΩΔ: 329440

Τιμή: **23,00 €**



**ΚΛΕΙΔΙ ΤΥΠΟΥ "X" ΓΙΑ ΦΙΛΤΡΑ
DP ΛΕΥΚΑ, K DP, HYDRA,
OASIS DP & SANIC**

ΚΩΔ: 329556

Τιμή: **3,50 €**



**ΦΛΑΝΤΖΑ ΓΙΑ ΦΙΛΤΡΑ
DP ΛΕΥΚΑ, K DP, HYDRA,
OASIS DP & SANIC**

ΚΩΔ: 329570

Τιμή: **1,00 €**



**ΕΞΑΕΡΙΣΤΗΡΑΚΙ ΜΕΤΑΛΛΙΚΟ ΓΙΑ
DP ΛΕΥΚΑ, HYDRA,
OASIS DP & SANIC**

ΚΩΔ: 329975

Τιμή: **1,50 €**


**ΜΗΧΑΝΙΣΜΟΣ ΓΙΑ ΒΡΥΣΑΚΙ
 ΜΕΤΑΛΛΙΚΟ**
ΚΩΔ: 329026 Τιμή: **8,50 €**

**ΜΗΧΑΝΙΣΜΟΣ ΓΙΑ ΒΡΥΣΑΚΙ
 ΨΗΛΟ - ΜΕΤΑΛΛΙΚΟ**
ΚΩΔ: 329025 Τιμή: **8,50 €**

ΜΗΧΑΝΙΣΜΟΣ ΓΙΑ ΒΡΥΣΗ ΤΡΙΟΔΗ
ΚΩΔ: 329023 Τιμή: **5,50 €**

**ΜΗΧΑΝΙΣΜΟΣ ΦΙΛΤΡΑΡΙΣΜΕΝΟΥ
 ΝΕΡΟΥ ΓΙΑ ΒΡΥΣΗ ΤΡΙΟΔΗ**
ΚΩΔ: 329027 Τιμή: **12,00 €**

**ΝΙΠΕΛ 1/2" ΧΡΩΜΕ
 ΜΕ ΕΣΩΤ. 4/6" ΓΙΑ DP
 (ΣΕΤ 2 ΤΕΜ)
 Περιλαμβάνει 2 φλάντζες
 στεγανοποίησης**
ΚΩΔ: 329031 Τιμή: **8,50 €**

**ΣΥΣΤΟΛΕΣ ΧΡΩΜΕ
 4/6"x1/4" ΓΙΑ DP
 (ΣΕΤ 2 ΤΕΜ)**
ΚΩΔ: 329032 Τιμή: **9,50 €**

**ΣΥΣΤΟΛΕΣ ΟΡΕΙΧΑΛΚΙΝΕΣ
 ΑΜΕΡΙΚΗΣ 3/4"x1/2" ΓΙΑ DP
 (ΣΕΤ 2 ΤΕΜ)**
ΚΩΔ: 329033 Τιμή: **3,70 €**

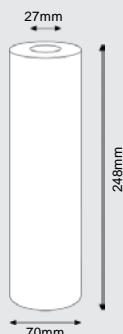
**ΔΑΧΤΥΛΙΟΣ ΚΕΝΤΡΑΡΙΣΜΑΤΟΣ
 ΑΝΤ/ΚΩΝ DP ΛΕΥΚΩΝ &
 HYDRA DUO ΚΑΙ TRIO**
ΚΩΔ: 329106 Τιμή: **0,70 €**

**ΚΛΕΦΤΗΣ ΜΕΤΑΛΛΙΚΟΣ
 ΜΕ ΒΑΝΑΚΙ ΓΙΑ DP & ΗQ**
ΚΩΔ: 329050 Τιμή: **17,70 €**

**ΣΩΛΗΝΑΚΙ ΣΥΝΔΕΣΗΣ 1/4"
 ΓΙΑ DP & ΨΥΓΕΙΟΥ (1μ)
 ΣΥΣΚ.: 5, 10 & 20μ
 ΣΥΣΚ. ΚΟΥΤΙΟΥ: 300μ**
ΚΩΔ: 329040 Τιμή: **1,90 €**

**ΣΕΤ ΕΞΑΡΤΗΜΑΤΑ
 ΓΙΑ ΒΡΥΣΑΚΙ ΜΕΤΑΛΛΙΚΟ
 ΚΑΤΩ ΠΑΓΚΟΥ DP**
ΚΩΔ: 329036 Τιμή: **2,50 €**

**ΛΙΠΑΝΤΙΚΟ
 ΓΙΑ ΦΛΑΝΤΖΕΣ
 (LUBRIKIT) 1,5ml**
ΚΩΔ: 229800 Τιμή: **2,10 €**



Τεχνικά χαρακτηριστικά

Μέγιστη θερμοκρασία λειτουργίας: 52 °C (125,6 °F)

Ελάχιστη θερμοκρασία λειτουργίας: 4 °C (39,2 °F)

Είναι κατασκευασμένα από μη τοξικά υλικά, κατάλληλα για πόσιμο νερό

Φίλτρο: Συμπαγής ενεργός άνθρακας

Τάπες: Πολυπροπυλένιο

MADE IN INDIA



CTO SX 5µm MATRIKX ΑΝΤΑΛΛΑΚΤΙΚΟ ΦΙΛΤΡΟ ΣΥΜΠΑΓΟΥΣ ΕΝΕΡΓΟΥ ΑΝΘΡΑΚΑ

- Φιλτράρισμα 5 µm
- Παροχή 230 lt/h
- Αφαιρεί χλώριο, δυσάρεστη γεύση και οσμή, φυτοφάρμακα, οργανικά χημικά, βιομηχανικά κατάλοιπα, τοξικά και άλλες βλαβερές ουσίες που μολύνουν το νερό.
- Αλλαγή κάθε 6-12 μήνες

ΚΩΔ: 320915

Τιμή: **10,20 €**



CTO PLUS SX 1µm MATRIKX ΑΝΤΑΛΛΑΚΤΙΚΟ ΦΙΛΤΡΟ ΣΥΜΠΑΓΟΥΣ ΕΝΕΡΓΟΥ ΑΝΘΡΑΚΑ

- Φιλτράρισμα 1 µm
- Παροχή 230 lt/h
- Αφαιρεί χλώριο, δυσάρεστη γεύση και οσμή, φυτοφάρμακα, οργανικά χημικά, βιομηχανικά κατάλοιπα, την θολότητα από το νερό, πτητικές οργανικές ενώσεις (VOC), τοξικά, χλωροφόρμιο και άλλες βλαβερές ουσίες που μολύνουν το νερό.
- Αλλαγή κάθε 6-12 μήνες

ΚΩΔ: 320911

Τιμή: **16,00 €**



Pb1 SX 0,5µm MATRIKX ΑΝΤΑΛΛΑΚΤΙΚΟ ΦΙΛΤΡΟ ΣΥΜΠΑΓΟΥΣ ΕΝΕΡΓΟΥ ΑΝΘΡΑΚΑ

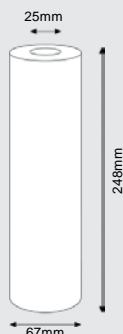
- Φιλτράρισμα 0,5 µm
- Παροχή 170 lt/h
- Αφαιρεί χλώριο, δυσάρεστη γεύση και οσμή, φυτοφάρμακα, οργανικά χημικά, βιομηχανικά κατάλοιπα, την θολότητα από το νερό, τοξικά, χλωροφόρμιο, μικρόβια, (Cysts, Cryptosporidium, Giardia, Toxoplasma) ίνες αμιάντου, βαρέα μέταλλα (μόλυβδο, κάδμιο) και άλλες βλαβερές ουσίες που μολύνουν το νερό.
- Αλλαγή κάθε 6-12 μήνες

ΚΩΔ: 320905

Τιμή: **20,50 €**



Ο χρόνος αλλαγής του φίλτρου εξαρτάται από την ποιότητα και την κατανάλωση του νερού
Τα υλικά κατασκευής είναι από μη τοξικά υλικά, κατάλληλα για πόσιμο νερό


Τεχνικά χαρακτηριστικά
Μέγιστη θερμοκρασία λειτουργίας: 52 °C (125,6 °F)

Ελάχιστη θερμοκρασία λειτουργίας: 4 °C (39,2 °F)

Είναι κατασκευασμένα από μη τοξικά υλικά, κατάλληλα για πόσιμο νερό
Φίλτρο: Συμπαγής ενεργός άνθρακας από φλοιό καρύδας

Τάπες: Πολυπροπυλένιο

Φλάντζες στεγανοποίησης: NBR

MADE IN USA

**CB-AF CTO SX 5µm ATLAS FILTRI
 ΑΝΤΑΛΛΑΚΤΙΚΟ ΦΙΛΤΡΟ ΣΥΜΠΑΓΟΥΣ ΕΝΕΡΓΟΥ ΑΝΘΡΑΚΑ**

- Φιλτράρισμα 5 µm
- Παροχή 230 lt/h
- Αφαιρεί χλώριο, δυσάρεστη γεύση και οσμή, φυτοφάρμακα, οργανικά χημικά, βιομηχανικά κατάλοιπα, τοξικά και άλλες βλαβερές ουσίες που μολύνουν το νερό.
- Αλλαγή κάθε 6-12 μήνες

NSF
ΚΩΔ: 320815
Τιμή: 22,50 €

**CB-AF VOC PLUS SX 0,5µm ATLAS FILTRI
 ΑΝΤΑΛΛΑΚΤΙΚΟ ΦΙΛΤΡΟ ΣΥΜΠΑΓΟΥΣ ΕΝΕΡΓΟΥ ΑΝΘΡΑΚΑ**

- Φιλτράρισμα 0,5 µm
- Παροχή 230 lt/h
- Αφαιρεί χλώριο, δυσάρεστη γεύση και οσμή, φυτοφάρμακα, οργανικά χημικά, βιομηχανικά κατάλοιπα, την θολότητα από το νερό, πτητικές οργανικές ενώσεις (VOC), τοξικά, χλωροφόρμιο, άλλες βλαβερές ουσίες που μολύνουν το νερό, μικροκύστες (CYST), ίνες αμιάντου κ.λ.π.
- Αλλαγή κάθε 6-12 μήνες

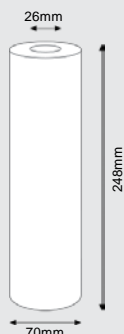
NSF
ΚΩΔ: 320825
Τιμή: 32,50 €

**CB-AF PB SX 0,5µm ATLAS FILTRI
 ΑΝΤΑΛΛΑΚΤΙΚΟ ΦΙΛΤΡΟ ΣΥΜΠΑΓΟΥΣ ΕΝΕΡΓΟΥ ΑΝΘΡΑΚΑ**

- Φιλτράρισμα 0,5 µm
- Παροχή 170 lt/h
- Αφαιρεί χλώριο, δυσάρεστη γεύση και οσμή, φυτοφάρμακα, οργανικά χημικά, βιομηχανικά κατάλοιπα, την θολότητα από το νερό, τοξικά, χλωροφόρμιο, μικρόβια, (Cysts, Cryptosporidium, Giardia, Toxoplasma) ίνες αμιάντου, βαρέα μέταλλα (μόλυβδο, κάδμιο) και άλλες βλαβερές ουσίες που μολύνουν το νερό.
- Αλλαγή κάθε 6-12 μήνες

NSF
ΚΩΔ: 320805
Τιμή: 36,00 €

Ο χρόνος αλλαγής του φίλτρου εξαρτάται από την ποιότητα και την κατανάλωση του νερού
 Τα υλικά κατασκευής είναι από μη τοξικά υλικά, κατάλληλα για πόσιμο νερό



Τεχνικά χαρακτηριστικά

Μέγιστη θερμοκρασία λειτουργίας: 45°C (113°F)

Ελάχιστη θερμοκρασία λειτουργίας: 4°C (39,2°F)

Είναι κατασκευασμένα από μη τοξικά υλικά, κατάλληλα για πόσιμο νερό

Φίλτρο: Συμπαγής άνθρακας από σκόνη ενεργού άνθρακα φλοιού καρύδας

Τάπες, πλέγμα & εξωτερικό φύλλο προστασίας: Πολυπροπυλένιο

Φλάντζες στεγανοποίησης: NBR

MADE IN INDIA



CB-EC VOC SX 5µm (Green) ATLAS FILTRI
ΑΝΤΑΛΛΑΚΤΙΚΟ ΦΙΛΤΡΟ ΣΥΜΠΑΓΟΥΣ ΕΝΕΡΓΟΥ ΑΝΘΡΑΚΑ

- Φιλτράρισμα 5 µm
- Παροχή 230 lt/h
- Αφαιρεί χλώριο, δυσάρεστη γεύση και οσμή, φυτοφάρμακα, οργανικά χημικά, βιομηχανικά κατάλοιπα, την θολότητα από το νερό, πτητικές οργανικές ενώσεις (VOC), τοξικά, χλωροφόρμιο και άλλες βλαβερές ουσίες που μολύνουν το νερό.
- Αλλαγή κάθε 6-12 μήνες

ΚΩΔ: 320845

Τιμή: **16,00 €**



CB-EC CYST SX 1µm (Green) ATLAS FILTRI
ΑΝΤΑΛΛΑΚΤΙΚΟ ΦΙΛΤΡΟ ΣΥΜΠΑΓΟΥΣ ΕΝΕΡΓΟΥ ΑΝΘΡΑΚΑ

- Φιλτράρισμα 1 µm
- Παροχή 230 lt/h
- Αφαιρεί χλώριο, δυσάρεστη γεύση και οσμή, φυτοφάρμακα, οργανικά χημικά, βιομηχανικά κατάλοιπα, τοξικά, πρωτόζωα (Cryptosporidium, Giardia), Cysts και άλλες βλαβερές ουσίες που μολύνουν το νερό.
- Αλλαγή κάθε 6-12 μήνες

ΚΩΔ: 320851

Τιμή: **21,50 €**



CB-EC Pb SX 1µm (Green) ATLAS FILTRI
ΑΝΤΑΛΛΑΚΤΙΚΟ ΦΙΛΤΡΟ ΣΥΜΠΑΓΟΥΣ ΕΝΕΡΓΟΥ ΑΝΘΡΑΚΑ

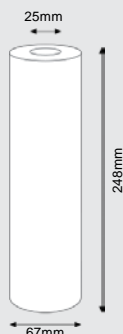
- Φιλτράρισμα 1 µm
- Παροχή 230 lt/h
- Αφαιρεί χλώριο, δυσάρεστη γεύση και οσμή, φυτοφάρμακα, οργανικά χημικά, βιομηχανικά κατάλοιπα, την θολότητα από το νερό, τοξικά, χλωροφόρμιο, μικρόβια, πρωτόζωα (Cryptosporidium, Giardia, Toxoplasma), Cysts, ίνες αμιάντου, βαρέα μέταλλα (μόλυβδο, κάδμιο) και άλλες βλαβερές ουσίες που μολύνουν το νερό.
- Αλλαγή κάθε 6-12 μήνες

ΚΩΔ: 320831

Τιμή: **28,50 €**



Ο χρόνος αλλαγής του φίλτρου εξαρτάται από την ποιότητα και την κατανάλωση του νερού
Τα υλικά κατασκευής είναι από μη τοξικά υλικά, κατάλληλα για πόσιμο νερό


Τεχνικά χαρακτηριστικά
Μέγιστη θερμοκρασία λειτουργίας: 45°C (113°F)

Ελάχιστη θερμοκρασία λειτουργίας: 4°C (39,2°F)

Είναι κατασκευασμένα από μη τοξικά υλικά, κατάλληλα για πόσιμο νερό
Φίλτρο: Συμπαγής άνθρακας από σκόνη ενεργού άνθρακα φλοιού καρύδας

Τάπες: Πολυπροπυλένιο

Φλάντζες στεγανοποίησης: SEBS με αντιμικροβιακή τεχνολογία

MADE IN ITALY

**CA-SE VOC SX 5µm ATLAS FILTRI
 ΑΝΤΑΛΛΑΚΤΙΚΟ ΦΙΛΤΡΟ ΣΥΜΠΑΓΟΥΣ ΕΝΕΡΓΟΥ ΑΝΘΡΑΚΑ**

- Φιλτράρισμα 5 µm
- Παροχή 500 lt/h
- Αφαιρεί χλώριο, δυσάρεστη γεύση και οσμή, φυτοφάρμακα, οργανικά χημικά, βιομηχανικά κατάλοιπα, την θολότητα από το νερό, πτητικές οργανικές ενώσεις (VOC), τοξικά, χλωροφόρμιο και άλλες βλαβερές ουσίες που μολύνουν το νερό.
- Αλλαγή κάθε 6-12 μήνες

ΚΩΔ: 320875
Τιμή: 24,00 €

**CA-SE Pb SX 0,5µm ATLAS FILTRI
 ΑΝΤΑΛΛΑΚΤΙΚΟ ΦΙΛΤΡΟ ΣΥΜΠΑΓΟΥΣ ΕΝΕΡΓΟΥ ΑΝΘΡΑΚΑ**

- Φιλτράρισμα 0,5 µm
- Παροχή 400 lt/h
- Αφαιρεί χλώριο, δυσάρεστη γεύση και οσμή, φυτοφάρμακα, οργανικά χημικά, βιομηχανικά κατάλοιπα, την θολότητα από το νερό, τοξικά, χλωροφόρμιο, μικρόβια, Cysts, (Cryptosporidium, Giardia, Toxoplasma) ίνες αμιάντου, βαρέα μέταλλα (μόλυβδος, κάδμιο) και άλλες βλαβερές ουσίες που μολύνουν το νερό.
- Αλλαγή κάθε 6-12 μήνες

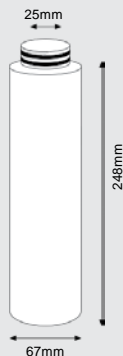
ΚΩΔ: 320865
Τιμή: 34,90 €

**CA-SE SILVER SX 0,3µm ATLAS FILTRI
 ΑΝΤΑΛΛΑΚΤΙΚΟ ΦΙΛΤΡΟ ΣΥΜΠΑΓΟΥΣ ΕΝΕΡΓΟΥ ΑΝΘΡΑΚΑ**

- Φιλτράρισμα 0,3 µm
- Παροχή 300 lt/h
- Εμποτισμένο με ασήμι για βακτηριοστατική επίδραση, αφαιρεί χλώριο, δυσάρεστη γεύση και οσμή, φυτοφάρμακα, οργανικά χημικά, βιομηχανικά κατάλοιπα, την θολότητα από το νερό, πτητικές οργανικές ενώσεις (VOC), τοξικά, χλωροφόρμιο και άλλες βλαβερές ουσίες που μολύνουν το νερό.
- Αλλαγή κάθε 6-12 μήνες

ΚΩΔ: 320883
Τιμή: 44,50 €

Ο χρόνος αλλαγής του φίλτρου εξαρτάται από την ποιότητα και την κατανάλωση του νερού
 Τα υλικά κατασκευής είναι από μη τοξικά υλικά, κατάλληλα για πόσιμο νερό



Τεχνικά χαρακτηριστικά

Μέγιστη θερμοκρασία λειτουργίας: 45°C (113°F)

Ελάχιστη θερμοκρασία λειτουργίας: 4°C (39,2°F)

Είναι κατασκευασμένα από μη τοξικά υλικά, κατάλληλα για πόσιμο νερό

Φίλτρο: Συμπαγής άνθρακας από σκόνη ενεργού άνθρακα φλοιού καρύδας

Μεμβράνες μικροδιήθησης και υπερδιήθησης: Πολυαιθεροσουλφόνη (PES), κύλινδρος HF από υψηλής απόδοσης πολυστυρένιο (HIPS)

Τάπες: Πολυπροπυλένιο

Φλάντζες ΒΧ: EPDM

MADE IN ITALY



CA-SE HF BX 0,15µm ATLAS FILTRI ΑΝΤΑΛΛΑΚΤΙΚΟ ΦΙΛΤΡΟ ΣΥΜΠΑΓΟΥΣ ΕΝΕΡΓΟΥ ΑΝΘΡΑΚΑ

- Φιλτράρισμα: 0,15µm
- Ροή νερού: 400 λίτρα/ώρα
- Ιδιότητες : Αφαιρεί χλωρίνη, δυσάρεστη γεύση και οσμή, φυτοφάρμακα, οργανικά χημικά, βιομηχανικά κατάλοιπα, την θολότητα στο νερό.
- Η μεμβράνη των 0,15µm αφαιρεί τα πολύ μικρά κώματα και τα περισσότερα παθογόνα μικρόβια και βακτήρια (E. coli, Salmonella, V. cholerae, Legionella, Pseudomonas) και
- πρωτόζωα Cyst (Giardia, Cryptosporidium).
- Χρόνος αλλαγής: 4-6 μήνες περίπου

ΚΩΔ: 320515

Τιμή: **94,00 €**



CA-SE HF-U BX 0,02µm ATLAS FILTRI ΑΝΤΑΛΛΑΚΤΙΚΟ ΦΙΛΤΡΟ ΣΥΜΠΑΓΟΥΣ ΕΝΕΡΓΟΥ ΑΝΘΡΑΚΑ

- Φιλτράρισμα: 0,02µm
- Ροή νερού: 100 λίτρα/ώρα
- Ιδιότητες : Αφαιρεί χλωρίνη, δυσάρεστη γεύση και οσμή, φυτοφάρμακα, οργανικά χημικά, βιομηχανικά κατάλοιπα, την θολότητα στο νερό.
- Η μεμβράνη των 0,02µm αφαιρεί τα πολύ μικρά κώματα και τα περισσότερα παθογόνα μικρόβια και όλα τα βακτήρια (E. coli, Salmonella, V. cholerae, Legionella, Pseudomonas),
- πρωτόζωα Cyst (Giardia, Cryptosporidium) και όλους τους ιούς.
- Χρόνος αλλαγής: 4-6 μήνες περίπου

ΚΩΔ: 320502

Τιμή: **95,00 €**



Το εσωτερικό "Step-O-Tap" στοιχείο (NSF 42 και 53 listed) με "hollow-fibre" περιεχόμενο μεμβράνης κατασκευάζεται σε 2 μοντέλα για να κάνουν Micro-filtration με 0,15µm για Brevimundimonas (Pseudomonas) ή Ultra-filtration με 0,02µm.

Το "hollow-fibre" περιεχόμενο μεμβράνης κατασκευάζεται έτσι ώστε να παρέχει μεγάλη επιφάνεια επαφής, μεγάλη ποσότητα νερού χωρίς υπερχειλίση.

Χρησιμοποιήστε ένα προφίλτρο για την προστασία του ανταλλακτικού.

Ο χρόνος αλλαγής του φίλτρου εξαρτάται από την ποιότητα και την κατανάλωση του νερού
Τα υλικά κατασκευής είναι από μη τοξικά υλικά, κατάλληλα για πόσιμο νερό

MADE IN ITALY

**ΑΝΤΑΛΛΑΚΤΙΚΟ CA-SE IN-LINE
CARBON BLOCK**

- Αφαιρεί χλώριο, χόματα, σκουπίδια, σκουριές, άσχημη γεύση και οσμή
- Αλλαγή κάθε 8-12 μήνες

ΚΩΔΙΚΟΣ	ΠΕΡΙΓΡΑΦΗ	ΤΙΜΗ
331001	ΣΥΣΚΕΥΗ ΨΥΓΕΙΟΥ IN-LINE 4/6" ATLAS FILTRI (ΧΩΡΙΣ ΑΝΤΑΛ/ΚΟ) (περιλαμβάνει κλειδί, βάσεις & ρακόρ)	20,00 €

ΚΩΔΙΚΟΣ	ΠΕΡΙΓΡΑΦΗ	ΤΙΜΗ
330445	CA-SE 5µm ANT/ΚΟ ΨΥΓΕΙΟΥ IN-LINE ATLAS FILTRI	20,00 €

Τεχνικά χαρακτηριστικά

Μέγιστη πίεση λειτουργίας: 8 bar (116 psi)
Μέγιστη θερμοκρασία λειτουργίας: 45°C (113°F)
Ελάχιστη θερμοκρασία λειτουργίας: 4°C (39,2°F)

**Είναι κατασκευασμένα από μη τοξικά υλικά,
κατάλληλα για πόσιμο νερό**

Κεφαλή & γυάλα: Ενισχυμένο πολυπροπυλένιο
Φλάντζα στεγανοποίησης: EPDM


**ΚΕΦΑΛΗ ΓΙΑ ΣΥΣΚΕΥΗ ΨΥΓΕΙΟΥ
IN-LINE 4/6"**

ΚΩΔ: 339101 Τιμή: **7,00 €**


**ΒΑΣΗ ΜΟΝΗ 2,5" ΓΙΑ ΣΥΣΚΕΥΗ
OASIS DP & ΨΥΓΕΙΟΥ
(ΣΕΤ 2 ΤΕΜ)**

ΚΩΔ: 329104 Τιμή: **2,50 €**


**ΚΛΕΙΔΙ ΓΙΑ
ΣΥΣΚΕΥΗ ΨΥΓΕΙΟΥ IN-LINE
ΚΑΙ ΔΟΧΕΙΟ ΜΕΜΒΡΑΝΗΣ RO**

ΚΩΔ: 329503 Τιμή: **4,50 €**


**ΣΩΛΗΝΑΚΙ ΣΥΝΔΕΣΗΣ 1/4"
ΓΙΑ DP & ΨΥΓΕΙΟΥ (1µ)
ΣΥΣΚ.: 5, 10 & 20µ
ΣΥΣΚ. ΚΟΥΤΙΟΥ: 300µ**

ΚΩΔ: 329040 Τιμή: **1,90 €**


**ΡΑΚΟΡ ΨΥΓΕΙΟΥ ΙΣΙΟ ΠΛΑΣΤΙΚΟ
ΑΡΣΕΝΙΚΟ 4/6"x1/4" (ΣΕΤ 2 ΤΕΜ.)**

ΚΩΔ: 339455 Τιμή: **3,50 €**


**ΛΙΠΑΝΤΙΚΟ
ΓΙΑ ΦΛΑΝΤΖΕΣ
(LUBRIKIT)**

ΚΩΔ: 229800 Τιμή: **2,10 €**

Ο χρόνος αλλαγής του φίλτρου εξαρτάται από την ποιότητα και την κατανάλωση του νερού
 Τα υλικά κατασκευής είναι από μη τοξικά υλικά, κατάλληλα για πόσιμο νερό

MADE IN TAIWAN**ΣΥΣΚΕΥΗ - ΑΝΤΑΛ/ΚΟ OASIS DP & ΨΥΓΕΙΟΥ****Ιδιότητες:** Αφαιρεί χλώριο, χρώματα, σκουπίδια, σκουριές, άσχημη γεύση και οσμή**Χρόνος αλλαγής:** Αλλαγή κάθε 6-8 μήνες

ΚΩΔΙΚΟΣ	ΠΕΡΙΓΡΑΦΗ	ΤΙΜΗ
331011	ΣΥΣΚΕΥΗ - ΑΝΤΑΛ/ΚΟ ΓΙΑ OASIS DP & ΨΥΓΕΙΟΥ ΜΕ ΡΑΚΟΡ 4/6" x 1/4" (περιλαμβάνει δύο ρακόρ)	11,00 €

MADE IN KOREA**ΣΥΣΚΕΥΗ - ΑΝΤΑΛ/ΚΟ POST CARBON FILTER - ΨΥΓΕΙΟΥ****Ιδιότητες:** Αφαιρεί χλώριο, δυσάρεστη γεύση και οσμή. Αποτρέπει την ανάπτυξη των μικροβίων**Χρόνος αλλαγής:** Αλλαγή κάθε 6-8 μήνες

ΚΩΔΙΚΟΣ	ΠΕΡΙΓΡΑΦΗ	ΤΙΜΗ
331021	ΣΥΣΚΕΥΗ - ΑΝΤΑΛ/ΚΟ PCB POST CARBON FILTER ΓΙΑ ΨΥΓΕΙΟ 1/4" (περιλαμβάνει δύο γωνίες για σωληνάκι)	19,50 €

Ο χρόνος αλλαγής του φίλτρου εξαρτάται από την ποιότητα και την κατανάλωση του νερού
 Τα υλικά κατασκευής είναι από μη τοξικά υλικά, κατάλληλα για πόσιμο νερό


SANIC DP MONO

SANIC DP ΔΙΠΛΟ
**ΦΙΛΤΡΑ ΝΕΡΟΥ SANIC DP
 ΜΕ ΟΡΕΙΧΑΛΚΙΝΑ ΣΠΕΙΡΩΜΑΤΑ**

(ΤΟΠΟΘΕΤΟΥΝΤΑΙ ΣΤΟ ΚΡΥΟ ΝΕΡΟ)

ΚΩΔΙΚΟΣ	ΠΕΡΙΓΡΑΦΗ	ΤΕΜ/ΚΙΒ	ΤΙΜΗ
348111	SANIC DP ΜΟΝΗ 1/2" TS	12	54,00 €
348112	SANIC DP ΜΟΝΗ 3/4" TS	12	56,00 €
348113	SANIC DP ΜΟΝΗ 1" TS	12	58,00 €
348211	SANIC DP ΔΙΠΛΗ 1/2" TS	6	92,00 €
348212	SANIC DP ΔΙΠΛΗ 3/4" TS	6	94,00 €

Η συσκευασία περιέχει:

 συσκευή φίλτρου SANIC DP • βάση με βίδες • κλειδί • δύο νίπελ 1/2" με εσωτερικό σπείρωμα 4/6" • λιπαντικό
Η τιμή της συσκευής δεν περιλαμβάνει ανταλλακτικά φίλτρα.
Τεχνικά χαρακτηριστικά
Μέγιστη πίεση λειτουργίας: 8 bar (116 psi)

Μέγιστη θερμοκρασία λειτουργίας: 45°C (113°F)

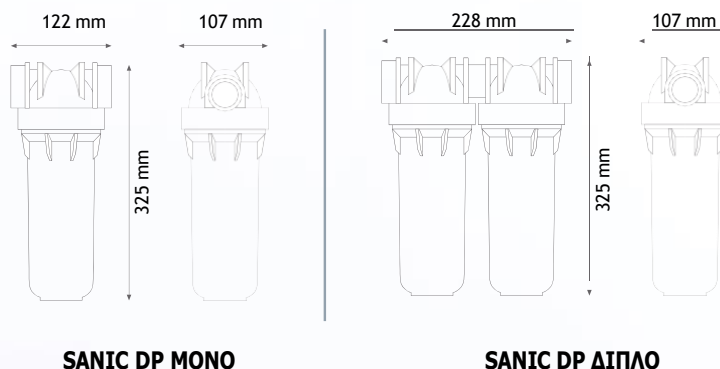
Ελάχιστη θερμοκρασία λειτουργίας: 4°C (39,2°F)

**Εύκολη τοποθέτηση
 Απ' ευθείας στο κρύο νερό**
**Είναι κατασκευασμένα από μη τοξικά υλικά,
 κατάλληλα για πόσιμο νερό**
Κεφαλή: Ενισχυμένο πολυπροπυλένιο

Γυάλα: PET με αντιμικροβιακή τεχνολογία

Φλάντζα στεγανοποίησης: EPDM

Βαλβίδα εξαέρωσης: Σώμα: ανοξείδωτο ατσάλι, **Φλάντζα:** EPDM

Σπειρώματα εισόδου/εξόδου: Ορειχάλκινα CW 617 N




ΚΕΦΑΛΗ ΜΟΝΗ 1/2"
SANIC DP ΓΚΡΙ
ΚΩΔ: 349711 Τιμή: 30,00 €

ΚΕΦΑΛΗ ΜΟΝΗ 3/4"
SANIC DP ΓΚΡΙ
ΚΩΔ: 349712 Τιμή: 33,00 €

ΚΕΦΑΛΗ ΜΟΝΗ 1"
SANIC DP ΓΚΡΙ
ΚΩΔ: 349713 Τιμή: 36,00 €



ΚΕΦΑΛΗ ΔΙΠΛΗ 1/2"
SANIC DP ΓΚΡΙ
ΚΩΔ: 349721 Τιμή: 54,00 €

ΚΕΦΑΛΗ ΔΙΠΛΗ 3/4"
SANIC DP ΓΚΡΙ
ΚΩΔ: 349722 Τιμή: 57,00 €



ΒΑΣΗ ΤΟΙΧΟΥ ΜΟΝΗ ΜΑΥΡΗ
ΓΙΑ ΦΙΛΤΡΑ PLUS 3P-2P & DP
ΚΩΔ: 349561 Τιμή: 3,80 €



ΒΑΣΗ ΤΟΙΧΟΥ ΔΙΠΛΗ ΜΑΥΡΗ
ΓΙΑ ΦΙΛΤΡΑ PLUS 3P-2P & DP
ΚΩΔ: 349562 Τιμή: 6,00 €



ΓΥΑΛΑ ΓΙΑ SANIC DP ΓΚΡΙ
ΔΙΑΦΑΝΗ ΜΕ ΦΛΑΝΤΖΑ
ΚΩΔ: 349740 Τιμή: 25,00 €



ΚΛΕΙΔΙ ΤΥΠΟΥ "X" ΓΙΑ ΦΙΛΤΡΑ
DP ΛΕΥΚΑ, K DP, HYDRA,
OASIS DP & SANIC
ΚΩΔ: 329556 Τιμή: 3,50 €



ΦΛΑΝΤΖΑ ΓΙΑ ΦΙΛΤΡΑ
DP ΛΕΥΚΑ, K DP, HYDRA,
OASIS DP & SANIC
ΚΩΔ: 329570 Τιμή: 1,00 €



ΕΞΑΕΡΙΣΤΗΡΑΚΙ ΜΕΤΑΛΛΙΚΟ ΓΙΑ
DP ΛΕΥΚΑ, HYDRA,
OASIS DP & SANIC
ΚΩΔ: 329975 Τιμή: 1,50 €



ΛΙΠΑΝΤΙΚΟ
ΓΙΑ ΦΛΑΝΤΖΕΣ
(LUBRIKIT) 1,5ml
ΚΩΔ: 229800 Τιμή: 2,10 €

ΑΝΤΑΛΛΑΚΤΙΚΑ ΦΙΛΤΡΑ ΜΙΑΣ ΧΡΗΣΗΣ
**ΦΙΛΤΡΟ ΝΗΜΑΤΟΣ ΠΟΛΥΠΡΟΠΥΛΕΝΙΟΥ
 FA-10 SANIC**


Χρόνος αλλαγής: 4-6 μήνες περίπου
Ιδιότητες: Αφαιρεί αιωρήματα (χώμα, πέτρες, λάσπη, σκουριά)
Ροή νερού: 2000 λίτρα/ώρα
Μέγιστη θερμοκρασία λειτουργίας: 45°C (113°F)
Ελάχιστη θερμοκρασία λειτουργίας: 4°C (39,2°F)

Υλικά κατασκευής

Φίλτρο: Πλεκτές ίνες πολυπροπυλενίου
Εσωτερικός δακτύλιος: Πολυπροπυλένιο

**ΦΙΛΤΡΟ ΣΥΜΠΑΓΟΥΣ ΠΟΛΥΠΡΟΠΥΛΕΝΙΟΥ
 CPP-10 SANIC**


Χρόνος αλλαγής: 4-6 μήνες περίπου
Ιδιότητες: Αφαιρεί αιωρήματα (χώμα, πέτρες, λάσπη, σκουριά)
Ροή νερού: 2000 λίτρα/ώρα
Μέγιστη θερμοκρασία λειτουργίας: 80°C (176°F)
Ελάχιστη θερμοκρασία λειτουργίας: 4°C (39,2°F)

Υλικά κατασκευής

Φίλτρο: Συμπαγές πολυπροπυλένιο

ΚΩΔΙΚΟΣ	ΠΕΡΙΓΡΑΦΗ	ΤΕΜ/ΚΙΒ	ΤΙΜΗ	ΚΩΔΙΚΟΣ	ΠΕΡΙΓΡΑΦΗ	ΤΕΜ/ΚΙΒ	ΤΙΜΗ
340005	FA-10 SANIC 5μm	25	5,30 €	340105	CPP-10 SANIC 5μm	25	6,50 €
340025	FA-10 SANIC 25μm	25	4,90 €	340125	CPP-20 SANIC 25μm	25	6,10 €

Μπορούν να τοποθετηθούν και όλα τα ανταλλακτικά SX των 10"

*Ο χρόνος αλλαγής του φίλτρου εξαρτάται από την ποιότητα και την κατανάλωση του νερού
 Τα υλικά κατασκευής είναι από μη τοξικά υλικά, κατάλληλα για πόσιμο νερό*



Allwater – Αφοι Σβουρδάκου

ΑΘΗΝΑ

Αθηνάς 24, 105551 ΑΘΗΝΑ, ΤΗΛ.: 210 3219329, FAX: 210 3211573

E-MAIL: info@allwater.gr

the infinite
waco
by Hyundai





Εκτός από τα φίλτρα της “INSTAPURE” και της “ATLAS FILTRI” η εταιρεία μας για το νερό που πίνουμε και για το μπάνιο αντιπροσωπεύει την “WACO” της “HYUNDAI”.

Έχει φίλτρα που τοποθετούνται κάτω από τον πάγκο της κουζίνας, “HQ-7” και “HQ-9”, κανάτες και φίλτρο ντουζ.

Τα μονά και τα διπλά HQ-7 πωλούνται χωρίς βρυσάκι ενώ τα τριπλά και τα τετραπλά με βρυσάκι.

Τα HQ-9 είναι φίλτρα για μεγάλες ποσότητες και τοποθετούνται συνήθως σε καταστήματα.

Κατασκευασμένα σύμφωνα με τις αυστηρότερες προδιαγραφές, τα φίλτρα νερού της εταιρείας μας καλύπτουν όλες τις ανάγκες μιας οικογένειας και όχι μόνο. Το νερό που θα πούμε είναι απόλυτα ασφαλές με την κατάλληλη γεύση και χωρίς μυρωδιά, γιατί τα φίλτρα μας έχουν εγκριθεί από τους μεγαλύτερους οίκους παγκοσμίως όπως NSF, FDA κλπ.



Σημειώσεις:

- **Πριν την εγκατάσταση κάθε φίλτρου συστήνεται μειωτής πίεσης.**
- Κατά την εγκατάσταση χρησιμοποιήστε μόνο ταινία **τεφλόν**.
- Οι φωτογραφίες του καταλόγου μπορεί να διαφέρουν από το τελικό προϊόν.

Ο χρόνος αλλαγής του φίλτρου εξαρτάται από την ποιότητα και την κατανάλωση του νερού. Τα υλικά κατασκευής είναι από μη τοξικά υλικά, κατάλληλα για πόσιμο νερό.

Σε όλες τις συσκευές παρέχεται εγγύηση 2 χρόνων.



ΦΙΛΤΡΟ ΝΤΟΥΖ

Φίλτρο: KDF

Ιδιότητες: Αφαιρεί χλώριο, άσχημη γεύση, οσμή και βαρέα μέταλλα.

Αποτρέπει την ξηροδερμία, την ανάπτυξη των βακτηρίων και των μυκήτων και κάνει το νερό πιο μαλακό.

Ιδανικό για ευαίσθητα δέρματα, συμβάλλει στο καλύτερο PH της επιδερμίδας.

Παραμένει αποτελεσματικό στις υψηλές θερμοκρασίες.

Διαστάσεις: 150mm x 50mm

Πιστοποιημένο: Από την ANSI/ NSF 42

ΚΩΔΙΚΟΣ	ΠΕΡΙΓΡΑΦΗ	ΤΕΜ/ΚΙΒ	ΤΙΜΗ
480001	ΦΙΛΤΡΟ ΝΤΟΥΖ KDF (1/2" x 1/2")	98	21,50€

Αλλάζει κάθε 4-6 μήνες

ΦΙΛΤΡΟ ΚΑΝΑΤΑ ΛΕΥΚΗ



Χωρητικότητα: 3,5L

Μέγεθος: 280-130-285mm

Βάρος: 1,2kg

- Χωράει στην πόρτα του ψυγείου
- Έχει ένδειξη για αλλαγή του ανταλλακτικού
- Αφαιρεί χλώριο σε ποσοστό >96%
- Ιδανικό για μαγείρεμα, καφέ, τσάι, παγάκια και το κρύο νερό

ΚΩΔΙΚΟΣ	ΠΕΡΙΓΡΑΦΗ	ΤΙΜΗ
480010	ΚΑΝΑΤΑ ΛΕΥΚΗ ΗΥΝΔΑΙ ΗWP E ΑΝΤΑΛΛΑΚΤΙΚΟ «ECO COMBO»	30,00 €

**ΑΝΤΑΛΛΑΚΤΙΚΟ ΓΙΑ ΚΑΝΑΤΑ ΛΕΥΚΗ «ECO COMBO»
(ΑΝΘΡΑΚΑΣ ΚΑΙ ΡΗΤΙΝΗ)**

- Αφαιρεί μυρωδιές, χλώριο και οργανικά κατάλοιπα
- Ελέγχει την σκληρότητα του νερού και των βαρέων μετάλλων
- Βελτιώνει τη γεύση
- Αλλαγή κάθε 1-3 μήνες



ΚΩΔΙΚΟΣ	ΠΕΡΙΓΡΑΦΗ	ΤΙΜΗ
480015	ΑΝΤΑΛΛΑΚΤΙΚΟ ΓΙΑ ΚΑΝΑΤΑ ΛΕΥΚΗ ΗΥΝΔΑΙ ΗWP «ECO COMBO»	11,90 €

Ο χρόνος αλλαγής του φίλτρου εξαρτάται από την ποιότητα και την κατανάλωση του νερού
Τα υλικά κατασκευής είναι από μη τοξικά υλικά, κατάλληλα για πόσιμο νερό

ΕΥΚΟΛΗ ΤΟΠΟΘΕΤΗΣΗ - ΑΠΕΥΘΕΙΑΣ ΣΤΟ ΚΡΥΟ ΝΕΡΟ



ΜΟΝΗ ΣΥΣΚΕΥΗ ΜΕ ΑΝΤΑΛΛΑΚΤΙΚΟ

ΚΩΔΙΚΟΣ	ΠΕΡΙΓΡΑΦΗ	ΤΙΜΗ
480111	HQ7-1FS ΜΟΝΗ ΣΥΣΚΕΥΗ ΜΕ ΑΝΤΑΛ/ΚΟ SEDIMENT	32,00 €
480121	HQ7-1FC ΜΟΝΗ ΣΥΣΚΕΥΗ ΜΕ ΑΝΤΑΛ/ΚΟ CARBON BLOCK	35,80 €



ΔΙΠΛΗ ΣΥΣΚΕΥΗ ΜΕ ΑΝΤΑΛΛΑΚΤΙΚΑ

ΚΩΔΙΚΟΣ	ΠΕΡΙΓΡΑΦΗ	ΤΙΜΗ
480112	HQ7-2FU ΔΙΠΛΗ ΣΥΣΚΕΥΗ ΜΕ ΑΝΤΑΛ/ΚΑ UF + CARBON BLOCK	73,50 €
480122	HQ7-2FK ΔΙΠΛΗ ΣΥΣΚΕΥΗ ΜΕ ΑΝΤΑΛ/ΚΑ MF + KDF	79,90 €



ΤΡΙΠΛΗ ΣΥΣΚΕΥΗ ΜΕ ΑΝΤΑΛΛΑΚΤΙΚΑ + ΒΡΥΣΑΚΙ

ΚΩΔΙΚΟΣ	ΠΕΡΙΓΡΑΦΗ	ΤΙΜΗ
480113	HQ7-3FU ΤΡΙΠΛΗ ΣΥΣΚΕΥΗ ΜΕ ΑΝΤΑΛ/ΚΑ SEDIMENT + CARBON BLOCK + UF	108,90 €
480123	HQ7-3FMU ΤΡΙΠΛΗ ΣΥΣΚΕΥΗ ΜΕ ΑΝΤΑΛ/ΚΑ SEDIMENT + CARBON BLOCK + MULTI UF	115,90 €



ΤΕΤΡΑΠΛΗ ΣΥΣΚΕΥΗ ΜΕ ΑΝΤΑΛΛΑΚΤΙΚΑ + ΒΡΥΣΑΚΙ

ΚΩΔΙΚΟΣ	ΠΕΡΙΓΡΑΦΗ	ΤΙΜΗ
480114	HQ7-4FU ΤΕΤΡΑΠΛΗ ΣΥΣΚΕΥΗ ΜΕ ΑΝΤΑΛ/ΚΑ SED. + PRE-CARBON BL. + UF + POST CARBON BL	148,50 €
480124	HQ7-4FN ΤΕΤΡΑΠΛΗ ΣΥΣΚΕΥΗ ΜΕ ΑΝΤΑΛ/ΚΑ ECO MAC + UF + NANO PH + POST CARBON	179,90 €



ΑΝΤΙΣΤΡΟΦΗ ΟΣΜΩΣΗ + ΒΡΥΣΑΚΙ

ΚΩΔΙΚΟΣ	ΠΕΡΙΓΡΑΦΗ	ΤΙΜΗ
480134	HQ7-4FR ΤΕΤΡΑΠΛΗ ΣΥΣΚΕΥΗ ΜΕ ΑΝΤΑΛ/ΚΑ SED. + PRE-CARBON BL + R/O 75 G + POST CARBON BL	164,90 €

ΟΙ ΣΥΣΚΕΥΕΣ ΤΟΠΟΘΕΤΟΥΝΤΑΙ ΣΥΝΗΘΩΣ ΜΕ ΒΡΥΣΑΚΙ
ΣΤΙΣ ΣΥΣΚΕΥΕΣ ΜΠΟΡΟΥΜΕ ΝΑ ΤΟΠΟΘΕΤΗΣΟΥΜΕ ΟΠΟΙΑ ΑΝΤΑΛΛΑΚΤΙΚΑ ΧΡΕΙΑΖΟΜΑΣΤΕ

**ΦΙΛΤΡΟ ΠΟΛΥΠΡΟΠΥΛΕΝΙΟΥ
SEDIMENT**



Φιλτράρισμα: 1-10μm
Ροή : 2lt/min
Χρόνος αλλαγής: 4-6 μήνες
Ιδιότητες: Αφαιρεί διάφορα αιωρούμενα σωματίδια, χώμα, άμμο και σκουριά
Θερμοκρασία λειτουργίας: 1°C - 38°C
Μέγιστη πίεση: 8.6 bar

ΚΩΔΙΚΟΣ	ΠΕΡΙΓΡΑΦΗ	ΤΙΜΗ
480160	SEDIMENT	9,00 €

**ΦΙΛΤΡΟ ΣΥΜΠΑΓΟΥΣ ΑΝΘΡΑΚΑ
ECO MAC**



Φιλτράρισμα: 0.5-1μm
Χρόνος αλλαγής: 8-12 μήνες
Ιδιότητες: Συνδιασμός 2 σε 1. Ένα προφίλτρο και ένα ενεργός άνθρακας. Αφαιρεί το χλώριο σε ποσοστό 99,9%, αιωρούμενα σωματίδια, χώμα, σκουριά, διάφορες βλαβερές οργανικές ουσίες, δυσάρεστη γεύση και οσμή.
Θερμοκρασία λειτουργίας: 1°C - 38°C
Μέγιστη πίεση: 7.8 bar

ΚΩΔΙΚΟΣ	ΠΕΡΙΓΡΑΦΗ	ΤΙΜΗ
480174	ECO MAC	17,00 €

**ΦΙΛΤΡΟ ΣΥΜΠΑΓΟΥΣ ΑΝΘΡΑΚΑ
POST CARBON BLOCK**



Φιλτράρισμα: 0.5-1μm
Μέγιστη δυνατότητα φιλτραρίσματος: 5.400lt
Ροή: 4lt/min
Χρόνος αλλαγής: 6-8 μήνες
Υλικό επεξεργασίας: Συμπαγής ενεργός άνθρακας
Ιδιότητες: Μεγάλη επιφάνεια φιλτραρίσματος σταθερή σε όλη τη διάρκεια ζωής του ανταλλακτικού. Αφαιρεί χλώριο, δυσάρεστη γεύση, οσμή. Αποτρέπει την ανάπτυξη των μικροβίων.
Θερμοκρασία λειτουργίας: 1°C - 38°C
Μέγιστη πίεση: 7.8 bar

ΚΩΔΙΚΟΣ	ΠΕΡΙΓΡΑΦΗ	ΤΙΜΗ
480164	POST CARBON BLOCK	16,90 €

**ΦΙΛΤΡΟ ΜΕΜΒΡΑΝΗΣ ΕΜΠΛΟΥΤΙΣΜΕΝΟ ΜΕ ΕΝΕΡΓΟ
ΑΝΘΡΑΚΑ MULTI UF PLUS**



Φιλτράρισμα: 0.01-0.05μm
Μέγιστη δυνατότητα φιλτραρίσματος: 7.200lt
Χρόνος αλλαγής: 8-12 μήνες
Ιδιότητες: Συνδιασμός 2 σε 1. Μεμβράνη και ενεργός άνθρακας. Αφαιρεί βακτήρια, χλώριο, ιούς, δυσάρεστη γεύση και οσμή.
Θερμοκρασία λειτουργίας: 1°C - 40°C
Μέγιστη πίεση: 5 bar

ΚΩΔΙΚΟΣ	ΠΕΡΙΓΡΑΦΗ	ΤΙΜΗ
480172	MULTI UF PLUS	35,90 €

**ΦΙΛΤΡΟ
MF**



Φιλτράρισμα: 0.01-1.0 μm
Μέγιστη δυνατότητα φιλτραρίσματος: 7.200lt
Χρόνος αλλαγής: 8-12 μήνες
Ιδιότητες: Αφαιρεί αιωρούμενα σωματίδια, δυσάρεστη γεύση, οσμή, βλαβερούς μικροοργανισμούς, οργανικά χημικά, ιούς και βακτήρια όπως cryptosporidium, E-Coli κ.λ.π.
Θερμοκρασία λειτουργίας: 1°C - 40°C
Μέγιστη πίεση: 4.5 bar

ΚΩΔΙΚΟΣ	ΠΕΡΙΓΡΑΦΗ	ΤΙΜΗ
480168	MF	19,50 €

**ΦΙΛΤΡΟ
KDF**



Ροή: 4lt/min
Μέγιστη δυνατότητα φιλτραρίσματος: 5.400lt
Χρόνος αλλαγής: 6-8 μήνες
Ιδιότητες: Το φίλτρο αποτελείται από ένα μείγμα ψευδάργυρου-χαλκού υψηλής καθαρότητας με πιστοποίηση NSF. Αφαιρεί χλώριο, μόλυβδο, χαλκό, υδράργυρο, σίδηρο, υδρόθειο, και άλλα διαλυμένα μέταλλα στο νερό. Επίσης έχει αντιβακτηριδιακή επίδραση και μπορεί να μειώσει την συγκέντρωση ασβεστίου
Θερμοκρασία λειτουργίας: 1°C - 38°C
Μέγιστη πίεση: 7.8 bar

ΚΩΔΙΚΟΣ	ΠΕΡΙΓΡΑΦΗ	ΤΙΜΗ
480170	KDF	27,90 €

Ο χρόνος αλλαγής του φίλτρου εξαρτάται από την ποιότητα και την κατανάλωση του νερού
Τα υλικά κατασκευής είναι από μη τοξικά υλικά, κατάλληλα για πόσιμο νερό

ΦΙΛΤΡΟ ΑΝΘΡΑΚΑ PCB FILTER (PRE CARBON BLOCK) ΣΕ ΚΟΚΚΟΥΣ



Φιλτράρισμα: 5μm
Μέγιστη δυνατότητα φιλτραρίσματος: 5.400lt
Ροή: 4lt/min
Χρόνος αλλαγής: 6-8 μήνες
Υλικό επεξεργασίας: Κοκκώδης ενεργός άνθρακας
Ιδιότητες: Αφαιρεί χλώριο, δυσάρεστη γεύση, οσμή και πτητικές οργανικές ενώσεις (VOC). Επίσης αποτρέπει την ανάπτυξη μικροβίων
Θερμοκρασία λειτουργίας: 1°C - 38°C
Μέγιστη πίεση: 7.8 bar

ΚΩΔΙΚΟΣ	ΠΕΡΙΓΡΑΦΗ	ΤΙΜΗ
480162	PCB-PRE CARBON FILTER (POST CARBON BLOCK)	13,50 €

ΦΙΛΤΡΟ ΜΕΜΒΡΑΝΗΣ UF



Φιλτράρισμα: 0.03-0.05μm
Μέγιστη δυνατότητα φιλτραρίσματος: 9.400lt
Χρόνος αλλαγής: 8-12 μήνες
Ιδιότητες: Πολύ μεγάλη διαπερατότητα νερού. Αφαιρεί αιωρούμενα σωματίδια, δυσάρεστη γεύση, οσμή, βλαβερούς μικροοργανισμούς, οργανικά χημικά, ιούς και βακτήρια όπως cryptosporidium, E-Coli κ.λ.π.
Θερμοκρασία λειτουργίας: 1°C - 38°C
Μέγιστη πίεση: 4.0 bar

ΚΩΔΙΚΟΣ	ΠΕΡΙΓΡΑΦΗ	ΤΙΜΗ
480166	UF	28,90 €

ΦΙΛΤΡΟ ΑΛΚΑΛΟΠΟΙΗΣΗΣ ΝΕΡΟΥ NANO PH



Μέγιστη δυνατότητα φιλτραρίσματος: 5.400lt
Χρόνος αλλαγής: 6-8 μήνες
Ιδιότητες: Δημιουργεί αντιοξειδωτικό και μεταλλικό νερό αφαιρώντας τους επιβλαβείς παράγοντες του. Βοηθάει τον ανθρώπινο μεταβολισμό με ενεργό υδρογόνο
Επίπεδο pH: 8-10
Θερμοκρασία λειτουργίας: 1°C - 45°C
Μέγιστη πίεση: 5.2 bar

ΚΩΔΙΚΟΣ	ΠΕΡΙΓΡΑΦΗ	ΤΙΜΗ
480176	NANO PH	44,00 €

ΦΙΛΤΡΟ ΜΕ ΑΝΤΙΣΤΡΟΦΗ ΟΣΜΩΣΗ R/O (75 GPD) ΜΕΜΒΡΑΝΗΣ



Μέγιστη δυνατότητα φιλτραρίσματος: 0.0001μm
Ροή: 7.6lt/min
Χρόνος αλλαγής: 8-12 μήνες
Ιδιότητες: Αφαιρεί αιωρούμενα σωματίδια, δυσάρεστη γεύση και οσμή, μικροοργανισμούς, οργανικά χημικά, ιούς, βαρέα μέταλλα όπως ο σίδηρος, μόλυβδος, φθόριο, άλατα κ.λ.π.
Επίπεδο pH: 3-10
Θερμοκρασία λειτουργίας: 1°C - 45°C
Μέγιστη πίεση: 10bar

ΚΩΔΙΚΟΣ	ΠΕΡΙΓΡΑΦΗ	ΤΙΜΗ
480178	R/O (75 GPD) ΟΣΜΩΣΗΣ	48,60 €

ΦΙΛΤΡΟ ΓΙΑ ΠΑΡΑΚΡΑΤΗΣΗ ΑΡΣΕΝΙΚΟΥ DE - ARSENIC



Μέγιστη δυνατότητα φιλτραρίσματος: 1.000lt
Ροή: 4lt/min
Χρόνος αλλαγής: 2-3 μήνες
Ιδιότητες: Αφαιρεί αρσενικό και άλλα βαρέα μέταλλα
Θερμοκρασία λειτουργίας: 1°C - 50°C
Μέγιστη πίεση: 7.8 bar

ΚΩΔΙΚΟΣ	ΠΕΡΙΓΡΑΦΗ	ΤΙΜΗ
480180	DE - ARSENIC	29,90 €

ΦΙΛΤΡΟ ΓΙΑ ΑΠΙΟΝΙΣΜΕΝΟ ΝΕΡΟ DE - IONIZATION



Χρόνος αλλαγής: 4-7 μήνες
Ιδιότητες: Αφαιρεί τα μεταλλικά ιόντα του νερού όπως ασβέστιο, σίδηρο, νάτριο και χλωριούχα παράγωγα αποτρέποντας την συγκέντρωση αλάτων στις σωληνώσεις
Θερμοκρασία λειτουργίας: 1°C - 40°C
Μέγιστη πίεση: 7.8 bar

ΚΩΔΙΚΟΣ	ΠΕΡΙΓΡΑΦΗ	ΤΙΜΗ
480182	DE - IONIZATION	19,90 €

Ο χρόνος αλλαγής του φίλτρου εξαρτάται από την ποιότητα και την κατανάλωση του νερού
 Τα υλικά κατασκευής είναι από μη τοξικά υλικά, κατάλληλα για πόσιμο νερό

**ΦΙΛΤΡΟ ΓΙΑ ΜΕΤΑΛΛΙΚΟ ΝΕΡΟ
MINERAL**



Μέγιστη δυνατότητα φιλτραρίσματος: 3.600lt
Χρόνος αλλαγής: 4-8 μήνες
Ιδιότητες: Ειδικά σχεδιασμένο φίλτρο που ενισχύει τα απαραίτητα μεταλλικά στοιχεία του νερού χρησιμοποιώντας ασβέστιο, ανόργανα μέταλλα και ασήμι για αντιμικροβιακή επίδραση
Θερμοκρασία λειτουργίας: 1°C - 45°C
Μέγιστη πίεση: 5 bar

ΚΩΔΙΚΟΣ	ΠΕΡΙΓΡΑΦΗ	ΤΙΜΗ
480184	MINERAL	36,90 €

Ο χρόνος αλλαγής του φίλτρου εξαρτάται από την ποιότητα και την κατανάλωση του νερού
Τα υλικά κατασκευής είναι από μη τοξικά υλικά, κατάλληλα για πόσιμο νερό



**ΚΕΦΑΛΗ
ΓΙΑ ΜΟΝΗ ΣΥΣΚΕΥΗ HQ7**

ΚΩΔ: 489191 Τιμή: 32,00 €



**ΚΕΦΑΛΗ
ΓΙΑ ΔΙΠΛΗ ΣΥΣΚΕΥΗ HQ7**

ΚΩΔ: 489192 Τιμή: 43,00 €



**ΚΕΦΑΛΗ
ΓΙΑ ΤΡΙΠΛΗ ΣΥΣΚΕΥΗ HQ7**

ΚΩΔ: 489193 Τιμή: 65,00 €



**ΚΕΦΑΛΗ
ΓΙΑ ΤΕΤΡΑΠΛΗ ΣΥΣΚΕΥΗ HQ7**

ΚΩΔ: 489194 Τιμή: 85,00 €



**ΚΙΤ ΓΙΑ ΦΙΛΤΡΑ ΝΕΡΟΥ ΚΑΤΩ
ΠΑΓΚΟΥ HQ**

ΚΩΔ: 328041 Τιμή: 23,00 €
Περιλαμβάνει 2 X 1μ σωληνάκι 1/4", κλέφτη & συνδεσμο 1/4" X 1/4"



**ΒΡΥΣΑΚΙ ΜΕΤΑΛΛΙΚΟ 1/4"
ΧΩΡΙΣ ΣΩΛΗΝΑΚΙ ΓΙΑ HQ7-HQ9**

ΚΩΔ: 489022 Τιμή: 25,00 €



**ΚΛΕΦΤΗΣ ΜΕΤΑΛΛΙΚΟΣ
ΜΕ ΒΑΝΑΚΙ ΓΙΑ DP & HQ**

ΚΩΔ: 329050 Τιμή: 17,70 €



**ΣΩΛΗΝΑΚΙ ΣΥΝΔΕΣΗΣ 1/4"
ΓΙΑ HQ 7 (1M.)**

ΚΩΔ: 489114 Τιμή: 1,80 €



**ΣΥΝΔΕΣΜΟΣ ΙΣΙΟΣ ΓΙΑ
ΣΩΛΗΝΑΚΙ 1/4" x 1/4"**

ΚΩΔ: 489014 Τιμή: 1,60 €



ΤΑΦ ΓΙΑ ΣΩΛΗΝΑΚΙ 1/4"

ΚΩΔ: 389370 Τιμή: 2,00 €

ΕΥΚΟΛΗ ΤΟΠΟΘΕΤΗΣΗ - ΑΠΕΥΘΕΙΑΣ ΣΤΟ ΚΡΥΟ ΝΕΡΟ



ΜΟΝΗ ΣΥΣΚΕΥΗ ΜΕ ΑΝΤΑΛΛΑΚΤΙΚΟ

ΚΩΔΙΚΟΣ	ΠΕΡΙΓΡΑΦΗ	ΤΙΜΗ
480211	HQ 9 ΜΟΝΗ ΣΥΣΚΕΥΗ ΜΕ ΑΝΤΑΛ/ΚΟ ECO MAC	65,00 €
480221	HQ 9 ΜΟΝΗ ΣΥΣΚΕΥΗ ΜΕ ΑΝΤΑΛ/ΚΟ UF PLUS	110,00 €



ΔΙΠΛΗ ΣΥΣΚΕΥΗ ΜΕ ΑΝΤΑΛΛΑΚΤΙΚΑ

ΚΩΔΙΚΟΣ	ΠΕΡΙΓΡΑΦΗ	ΤΙΜΗ
480212	HQ 9-2ΕΥ ΔΙΠΛΗ ΣΥΣΚΕΥΗ ΜΕ ΑΝΤΑΛ/ΚΑ ECO MAC + UF	180,00 €
480222	HQ 9-2ΥΚ ΔΙΠΛΗ ΣΥΣΚΕΥΗ ΜΕ ΑΝΤΑΛ/ΚΑ UF PLUS + KDF	180,00 €



ΤΡΙΠΛΗ ΣΥΣΚΕΥΗ ΜΕ ΑΝΤΑΛΛΑΚΤΙΚΑ

ΚΩΔΙΚΟΣ	ΠΕΡΙΓΡΑΦΗ	ΤΙΜΗ
480213	HQ 9-2ΕΥΡ ΤΡΙΠΛΗ ΣΥΣΚΕΥΗ ΜΕ ΑΝΤΑΛ/ΚΑ ECO MAC + UF + ECO PCB	230,00 €

**ΟΛΕΣ ΟΙ ΣΥΣΚΕΥΕΣ ΠΕΡΙΛΑΜΒΑΝΟΥΝ
2 ΣΩΛΗΝΑΚΙΑ ΤΩΝ 30cm ΚΑΙ 2 ΡΑΚΟΡ ΠΛΑΣΤΙΚΑ 3/8" x 1/2"**

**ΣΤΙΣ ΣΥΣΚΕΥΕΣ ΜΠΟΡΟΥΜΕ ΝΑ ΤΟΠΟΘΕΤΗΣΟΥΜΕ
ΟΠΟΙΑ ΑΝΤΑΛΛΑΚΤΙΚΑ ΧΡΕΙΑΖΟΜΑΣΤΕ**

ΙΔΑΝΙΚΟ ΦΙΛΤΡΟ ΓΙΑ ΜΕΓΑΛΕΣ ΠΟΣΟΤΗΤΕΣ ΝΕΡΟΥ

**ΦΙΛΤΡΟ
ECO MAC**



Φιλτράρισμα: 0.5-1μm
Ροή: 7,5lt/min
Μέγιστη δυνατότητα φιλτραρίσματος: 34.000lt
Χρόνος αλλαγής: 6-12 μήνες
Ιδιότητες: Συνδιασμός 3 σε 1.
Αφαιρεί χλώριο, παράγωγα του χλωρίου, χρώμα, σκουριά, φυτοφάρμακα, σίδηρο, βαρέα μέταλλα κ.λ.π.
Θερμοκρασία λειτουργίας: 2°C - 38°C
Μέγιστη πίεση: 7.8 bar

ΚΩΔΙΚΟΣ	ΠΕΡΙΓΡΑΦΗ	ΤΙΜΗ
480260	ECO MAC	49,00 €

**ΦΙΛΤΡΟ ΜΕΜΒΡΑΝΗΣ
UF**



Φιλτράρισμα: 0.03-0.05μm
Μέγιστη δυνατότητα φιλτραρίσματος: 40.000lt
Χρόνος αλλαγής: 10-12 μήνες
Ιδιότητες: Αφαιρεί πολύ μικρά αιωρούμενα σωματίδια, δυσάρεστη γεύση, οσμή, βλαβερούς μικροοργανισμούς, οργανικά χημικά, ιούς και βακτήρια
Επίπεδο pH: 1-14
Θερμοκρασία λειτουργίας: 2°C - 38°C
Μέγιστη πίεση: 4 bar

ΚΩΔΙΚΟΣ	ΠΕΡΙΓΡΑΦΗ	ΤΙΜΗ
480264	UF	110,00 €

**ΦΙΛΤΡΟ ΜΕΜΒΡΑΝΗΣ
R/O (300 G) ΟΣΜΩΣΗΣ**



Φιλτράρισμα: 0.0001μm
Ροή: 7.6lt/min
Χρόνος αλλαγής: 10-12 μήνες
Ιδιότητες: Αφαιρεί πολύ μικρά αιωρούμενα σωματίδια, δυσάρεστη γεύση, οσμή, βλαβερούς μικροοργανισμούς, οργανικά χημικά, ιούς, βαρέα μέταλλα όπως ο σίδηρος, μόλυβδος, φθόριο, άλατα κ.λ.π.
Επίπεδο pH: 3-10
Θερμοκρασία λειτουργίας: 2°C - 45°C
Μέγιστη πίεση: 10 bar

Λειτουργεί
χωρίς δοχείο

ΚΩΔΙΚΟΣ	ΠΕΡΙΓΡΑΦΗ	ΤΙΜΗ
480270	R/O (300 G) ΟΣΜΩΣΗΣ	175,00 €

**ΦΙΛΤΡΟ
KDF**



Φιλτράρισμα: 0.01-0.05μm
Μέγιστη δυνατότητα φιλτραρίσματος: 3.000lt
Χρόνος αλλαγής: 6-8 μήνες
Ιδιότητες: Αφαιρεί χλώριο, σίδηρο, μόλυβδο, υδράργυρο, μαγνήσιο και χρώμιο και εμποδίζει την ανάπτυξη βακτηρίων
Θερμοκρασία λειτουργίας: 2°C - 38°C
Μέγιστη πίεση: 7.8 bar

ΚΩΔΙΚΟΣ	ΠΕΡΙΓΡΑΦΗ	ΤΙΜΗ
480266	KDF	59,00 €

**ΦΙΛΤΡΟ ΣΥΜΠΑΓΕΣ
ECO PCB**



Μέγιστη δυνατότητα φιλτραρίσματος: 3.000lt
Χρόνος αλλαγής: 6-8 μήνες
Ιδιότητες: Αφαιρεί αιωρούμενα σωματίδια, δυσάρεστη γεύση, οσμή, χρώμα, θολότητα και εμποδίζει την ανάπτυξη των μικροβίων
Θερμοκρασία λειτουργίας: 2°C - 38°C
Μέγιστη πίεση: 7.8 bar

ΚΩΔΙΚΟΣ	ΠΕΡΙΓΡΑΦΗ	ΤΙΜΗ
480268	ECO PCB	37,00 €

**ΦΙΛΤΡΟ
UF PLUS**



Φιλτράρισμα: 0.03-0.05μm
Μέγιστη δυνατότητα φιλτραρίσματος: 25.000lt
Χρόνος αλλαγής: 8-12 μήνες
Ιδιότητες: Αφαιρεί πολύ μικρά αιωρούμενα σωματίδια, δυσάρεστη γεύση, οσμή, βλαβερούς μικροοργανισμούς, οργανικά χημικά, ιούς και βακτήρια
Επίπεδο pH: 1-14
Θερμοκρασία λειτουργίας: 2°C - 38°C
Μέγιστη πίεση: 4 bar

ΚΩΔΙΚΟΣ	ΠΕΡΙΓΡΑΦΗ	ΤΙΜΗ
480262	UF PLUS	87,00 €

Ο χρόνος αλλαγής του φίλτρου εξαρτάται από την ποιότητα και την κατανάλωση του νερού
Τα υλικά κατασκευής είναι από μη τοξικά υλικά, κατάλληλα για πόσιμο νερό

ΑΝΤΑΛΛΑΚΤΙΚΑ ΓΙΑ ΦΙΛΤΡΑ ΝΕΡΟΥ HQ-9 ΚΑΤΩ ΠΑΓΚΟΥ

ΦΙΛΤΡΟ ΓΙΑ ΠΑΡΑΚΡΑΤΗΣΗ ΑΡΣΕΝΙΚΟΥ DE - ARSENIC



Μέγιστη δυνατότητα φιλτραρίσματος: 1.000lt
Χρόνος αλλαγής: 3-6 μήνες
Ιδιότητες: Αφαιρεί αρσενικό και βαρέα μέταλλα
Θερμοκρασία λειτουργίας: 2°C - 38°C
Μέγιστη πίεση: 7.8 bar

ΚΩΔΙΚΟΣ	ΠΕΡΙΓΡΑΦΗ	ΤΙΜΗ
480272	DE - ARSENIC	66,00 €

ΦΙΛΤΡΟ ΡΗΤΙΝΗΣ DE - IONIZATION



Μέγιστη δυνατότητα φιλτραρίσματος: 1.800lt
Χρόνος αλλαγής: 3-6 μήνες
Ιδιότητες: Ρητίνη για την αποσκλήρυνση του νερού με την μέθοδο της ανταλλαγής ιόντων (χημική διαδικασία ανταλλαγής ιόντων μαγνησίου και ασβεστίου σε ιόντα νατρίου όπου αποβάλλεται η σκληρότητα του νερού).
Θερμοκρασία λειτουργίας: 2°C - 38°C
Μέγιστη πίεση: 7.8 bar

ΚΩΔΙΚΟΣ	ΠΕΡΙΓΡΑΦΗ	ΤΙΜΗ
480274	DE - IONIZATION	65,00 €

Ο χρόνος αλλαγής του φίλτρου εξαρτάται από την ποιότητα και την κατανάλωση του νερού
Τα υλικά κατασκευής είναι από μη τοξικά υλικά, κατάλληλα για πόσιμο νερό

ΕΞΑΡΤΗΜΑΤΑ ΓΙΑ ΦΙΛΤΡΑ ΝΕΡΟΥ HQ-9 ΚΑΤΩ ΠΑΓΚΟΥ



ΚΕΦΑΛΗ ΓΙΑ ΜΟΝΗ ΣΥΣΚΕΥΗ HQ9

ΚΩΔ: 489291 Τιμή: 29,00 €



ΚΕΦΑΛΗ ΓΙΑ ΔΙΠΛΗ ΣΥΣΚΕΥΗ HQ9

ΚΩΔ: 489292 Τιμή: 56,00 €



ΚΕΦΑΛΗ ΓΙΑ ΤΡΙΠΛΗ ΣΥΣΚΕΥΗ HQ9

ΚΩΔ: 489293 Τιμή: 85,00 €



ΡΑΚΟΡ ΠΛΑΣΤΙΚΟ ΓΙΑ HQ9 3/8" x 1/2"

ΚΩΔ: 489212 Τιμή: 3,00 €



ΒΡΥΣΑΚΙ ΜΕΤΑΛΛΙΚΟ ΧΩΡΙΣ ΣΩΛΗΝΑΚΙ ΓΙΑ HQ7-HQ9

ΚΩΔ: 489022 Τιμή: 25,00 €



ΣΥΝΔΕΣΜΟΣ ΙΣΙΟΣ ΓΙΑ ΣΩΛΗΝΑΚΙ 1/4" x 1/4"

ΚΩΔ: 489014 Τιμή: 1,60 €



ΣΩΛΗΝΑΚΙ ΣΥΝΔΕΣΗΣ 3/8" ΓΙΑ HQ 9 (1Μ.)

ΚΩΔ: 489238 Τιμή: 1,80 €



ΣΩΛΗΝΑΚΙ ΣΥΝΔΕΣΗΣ 1/4" ΓΙΑ HQ 7 (1Μ.)

ΚΩΔ: 489114 Τιμή: 1,80 €



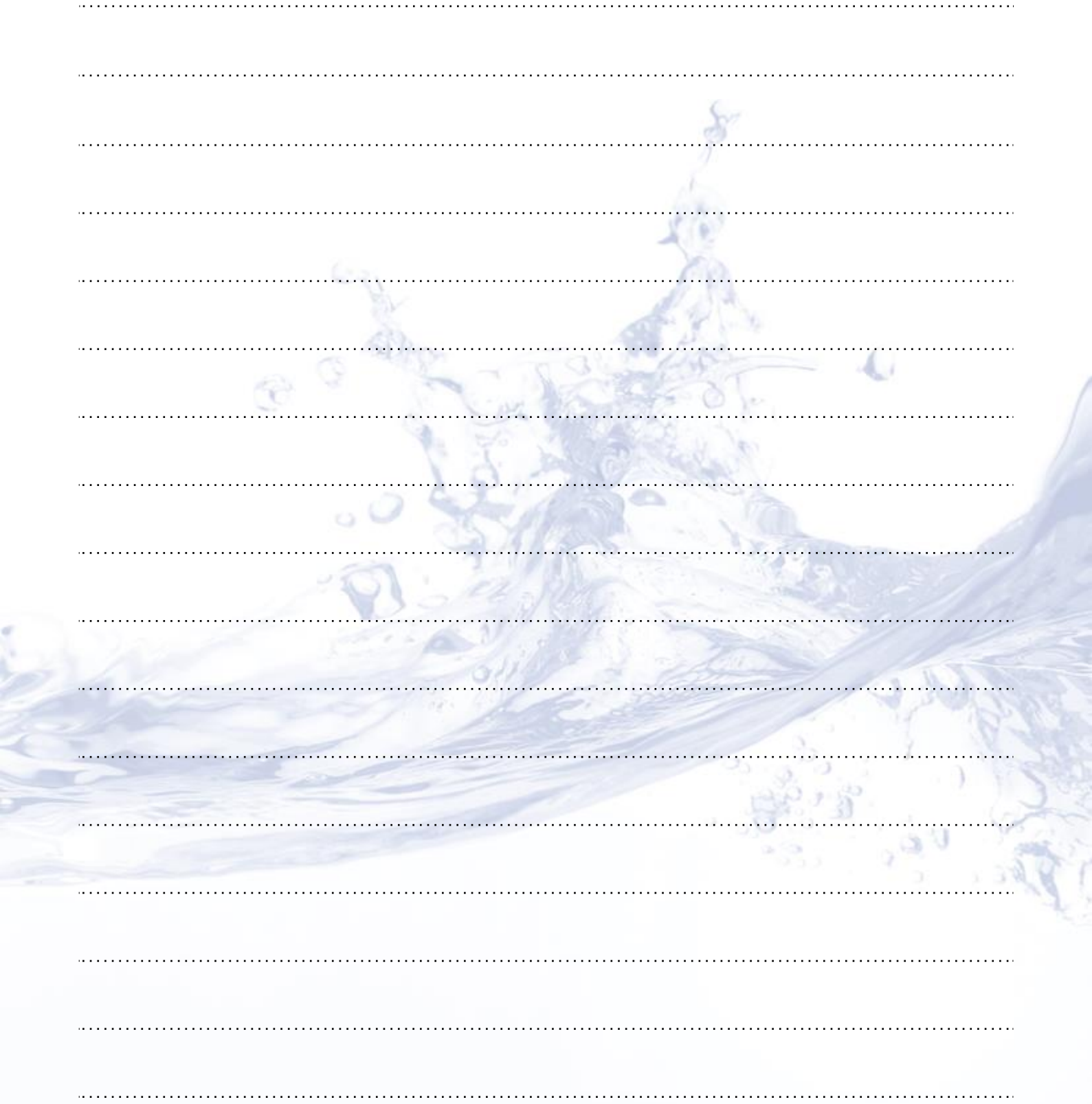
ΓΩΝΙΑ ΣΥΣΤΟΛΙΚΗ ΓΙΑ ΒΡΥΣΑΚΙ 3/8" x 1/4"

ΚΩΔ: 489214 Τιμή: 1,80 €



ΣΥΝΔΕΣΜΟΣ ΓΙΑ ΣΩΛΗΝΑΚΙ 3/8"

ΚΩΔ: 489038 Τιμή: 1,80 €





Allwater – Αφοι Σβουρδάκου

ΑΘΗΝΑ

Αθηνάς 24, 105551 ΑΘΗΝΑ, ΤΗΛ.: 210 3219329, FAX: 210 3211573

E-MAIL: info@allwater.gr



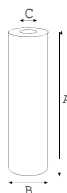
Φίλτρα νερού κεντρικής παροχής





Τα φίλτρα αυτά μπαίνουν συνήθως στην κεντρική παροχή.
Για οικιακή και βιομηχανική χρήση.

Κατασκευάζονται με ορειχάλκινο ή πλαστικό σπείρωμα.
Σε διαστάσεις από 4" έως 20" ύψος και παροχή από 1/2" έως και 1".

**MIGNON****CADET****MEDIUM****JUNIOR****SENIOR****MASTER****ΔΙΑΣΤΑΣΕΙΣ ΑΝΤΑΛΛΑΚΤΙΚΩΝ**

122x45x18	103x61x28	125x61x28	173x61x28	250x61x28	505x61x28
122x50x20	101x70x30	125x70x30	173x70x30	250x70x30	505x70x30

ΥΠΑΡΧΟΥΝ ΑΝΤΑΛΛΑΚΤΙΚΑ 30" FA & CPP ΜΕ ΔΙΑΣΤΑΣΕΙΣ 755x61x28 (ΚΑΤΟΠΙΝ ΠΑΡΑΓΓΕΛΙΑΣ)
ΚΑΙ ΑΝΤΑΛΛΑΚΤΙΚΑ 40" FA & CPP ΜΕ ΔΙΑΣΤΑΣΕΙΣ 1015x61x28 (ΚΑΤΟΠΙΝ ΠΑΡΑΓΓΕΛΙΑΣ)

Συσκευές μονές και διπλές με μπλε ή διάφανη γυάλα και ανταλλακτικά από 1μm έως 70μm για να επιλέξετε.
Μπαίνουν και πλάγια με κλίση το πολύ 45° μοιρών (όσα έχουν ρακόρ).
Αντέχουν μέχρι 8 ατμόσφαιρες, αρκεί να είναι σταθερή η πίεση.

AS: Διάφανη γυάλα (SAN)

TS: Διάφανη γυάλα (PET)

AB: Μπλε γυάλα

SX: Ανταλλακτικά με επίπεδη φλάντζα πάνω-κάτω

M: Μανόμετρα

MFP: Κεφαλές με πλαστικό σπείρωμα

**Σημειώσεις:**

• Πριν την εγκατάσταση κάθε φίλτρου συστήνεται μειωτής πίεσης.

- Κατά την εγκατάσταση χρησιμοποιήστε μόνο ταινία **τεφλόν**.
- Κατά την αλλαγή του ανταλλακτικού καθαρίζετε την φλάντζα της γυάλας, την σκουπίζετε από τα νερά, της βάζετε λιπαντικό (lubrikit) και την τοποθετείτε πάλι.
- Όταν φθαρεί η φλάντζα χρειάζεται αντικατάσταση.
- Οι φωτογραφίες του καταλόγου μπορεί να διαφέρουν από το τελικό προϊόν.

MADE IN ITALY

Σε όλες τις συσκευές παρέχεται εγγύηση 2 χρόνων.



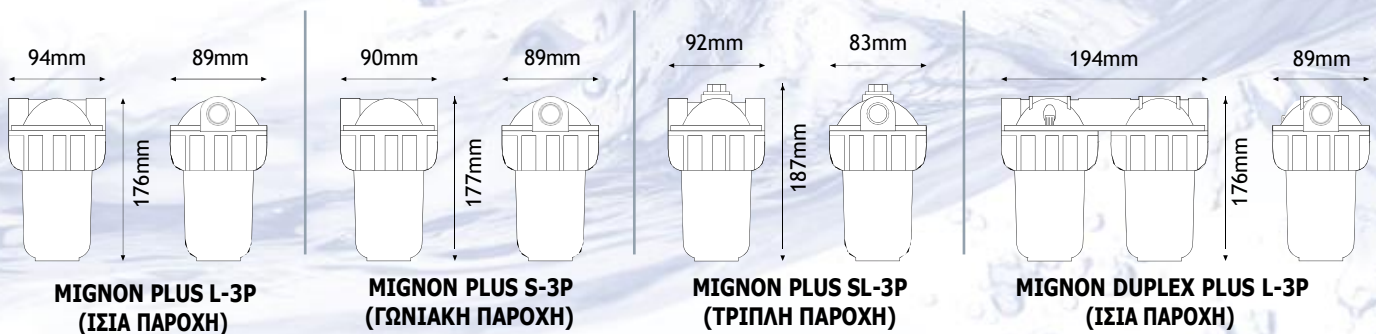

**MIGNON PLUS L-3P AS
(ΙΣΙΑ ΠΑΡΟΧΗ)**

**MIGNON PLUS S-3P AS
(ΓΩΝΙΑΚΗ ΠΑΡΟΧΗ)**

**MIGNON PLUS SL-3P AS
(ΤΡΙΠΛΗ ΠΑΡΟΧΗ)**

**MIGNON DUPLEX PLUS L-3P AS
(ΙΣΙΑ ΠΑΡΟΧΗ)**

ΚΩΔΙΚΟΣ	ΠΕΡΙΓΡΑΦΗ	ΤΕΜ/ΚΙΒ	ΤΙΜΗ
101111	MIGNON PLUS L-3P 1/2" MFO AS (ΙΣΙΑ ΠΑΡΟΧΗ)	12	15,60 €
101001	MIGNON PLUS S-3P 1/2" MFO AS (ΓΩΝΙΑΚΗ ΠΑΡΟΧΗ)	12	15,80 €
101311	MIGNON PLUS SL-3P 1/2" MFO AS (ΤΡΙΠΛΗ ΠΑΡΟΧΗ)	12	19,80 €
101211	MIGNON DUPLEX PLUS L-3P 1/2" MFO AS (ΙΣΙΑ ΠΑΡΟΧΗ)	6	33,00 €


Τεχνικά χαρακτηριστικά

Μέγιστη πίεση λειτουργίας: 8 bar (116 psi)
 Μέγιστη θερμοκρασία λειτουργίας: 45°C (113°F)
 Ελάχιστη θερμοκρασία λειτουργίας: 4°C (39,2°F)

Είναι κατασκευασμένα από μη τοξικά υλικά, κατάλληλα για πόσιμο νερό

Κεφαλή & ρακόρ: Ενισχυμένο πολυπροπυλένιο

Διάφανη γυάλα: SAN

Μπλε γυάλα: Ενισχυμένο πολυπροπυλένιο

Βαλβίδα εξαέρωσης (Duplex φίλτρο): Πολυπροπυλένιο

Φλάντζα στεγανοποίησης & βαλβίδας: EPDM

Σπειρώματα εισόδου/εξόδου: Ορείχαλκος CW 617 N



**ΓΥΑΛΑ MIGNON PLUS 3P AS
ΔΙΑΦΑΝΗ**

ΔΕΝ ΠΕΡΙΛΑΜΒΑΝΕΙ ΦΛΑΝΤΖΑ

ΚΩΔ: 109140 Τιμή: 5,00€



**ΓΥΑΛΑ MIGNON PLUS 3P AB
ΑΔΙΑΦΑΝΗ**

ΚΑΤΟΠΙΝ ΠΑΡΑΓΓΕΛΙΑΣ
ΔΕΝ ΠΕΡΙΛΑΜΒΑΝΕΙ ΦΛΑΝΤΖΑ

ΚΩΔ: 109240 Τιμή: 5,50 €



**ΚΕΦΑΛΗ MIGNON PLUS L-3P
1/2" ΜΦΟ (ΙΣΙΑ ΠΑΡΟΧΗ)**

ΚΩΔ: 109211 Τιμή: 7,30 €



**ΚΕΦΑΛΗ MIGNON PLUS S-3P
1/2" ΜΦΟ (ΓΩΝΙΑΚΗ ΠΑΡΟΧΗ)**

ΚΩΔ: 109210 Τιμή: 7,50 €



**ΚΕΦΑΛΗ MIGNON ΔΙΠΛΗ PLUS
L-3P 1/2" ΜΦΟ (ΙΣΙΑ ΠΑΡΟΧΗ)**

ΚΩΔ: 109221 Τιμή: 19,60 €



**ΡΑΚΟΡ ΓΙΑ ΦΙΛΤΡΑ
MIGNON PLUS 3P**

ΚΩΔ: 109245 Τιμή: 3,80 €



**ΕΞΑΕΡΙΣΤΗΡΑΚΙ ΓΙΑ ΚΕΦΑΛΕΣ
PLUS 3P-2P, DP ΜΠΛΕ & DP BIG**

ΚΩΔ: 229275 Τιμή: 0,90 €



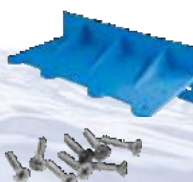
ΦΛΑΝΤΖΑ MIGNON PLUS 3P

ΚΩΔ: 109570 Τιμή: 0,75 €



**ΚΛΕΙΔΙ ΤΥΠΕ "L" ΓΙΑ ΦΙΛΤΡΑ
MIGNON PLUS 3P**

ΚΩΔ: 109555 Τιμή: 3,40 €



**ΒΑΣΗ ΤΟΙΧΟΥ ΓΙΑ ΦΙΛΤΡΑ
MIGNON DUPLEX PLUS 3P**
Περιλαμβάνει 8 βίδες

ΚΩΔ: 109265 Τιμή: 3,90 €



**ΛΙΠΑΝΤΙΚΟ
ΓΙΑ ΦΛΑΝΤΖΕΣ
(LUBRIKIT) 1,5ml**

ΚΩΔ: 229800 Τιμή: 2,10 €

ΑΝΤΑΛΛΑΚΤΙΚΑ ΦΙΛΤΡΑ ΜΙΑΣ ΧΡΗΣΗΣ
**ΦΙΛΤΡΟ ΝΗΜΑΤΟΣ ΠΟΛΥΠΡΟΠΥΛΕΝΙΟΥ
FA-MIGNON SX**


Χρόνος αλλαγής: 3-6 μήνες περίπου
Ιδιότητες: Αφαιρεί αιωρήματα (χώμα, πέτρες, λάσπη, σκουριά)
Ροή νερού: 500 λίτρα/ώρα
Μέγιστη θερμοκρασία λειτουργίας: 45°C (113°F)
Ελάχιστη θερμοκρασία λειτουργίας: 4°C (39,2°F)

Υλικά κατασκευής

Φίλτρο: Πλεκτές ίνες πολυπροπυλενίου
Εσωτερικός δακτύλιος: Πολυπροπυλένιο

**ΦΙΛΤΡΟ ΣΥΜΠΑΓΟΥΣ ΠΟΛΥΠΡΟΠΥΛΕΝΙΟΥ
CPP-MIGNON SX**


Χρόνος αλλαγής: 3-6 μήνες περίπου
Ιδιότητες: Αφαιρεί αιωρήματα (χώμα, πέτρες, λάσπη, σκουριά)
Ροή νερού: 500 λίτρα/ώρα
Μέγιστη θερμοκρασία λειτουργίας: 80°C (176°F)
Ελάχιστη θερμοκρασία λειτουργίας: 4°C (39,2°F)

Υλικά κατασκευής

Φίλτρο: Συμπαγές πολυπροπυλένιο
Εσωτερικός δακτύλιος & τάπες: Πολυπροπυλένιο
Φλάντζες στεγανοποίησης: SEBS με αντιμικροβιακή τεχνολογία

ΚΩΔΙΚΟΣ	ΠΕΡΙΓΡΑΦΗ	ΤΕΜ/ΚΙΒ	ΤΙΜΗ
100001	FA-MIGNON SX 1μm	170	2,80 €
100005	FA-MIGNON SX 5μm	170	2,70 €
100010	FA-MIGNON SX 10μm	170	2,60 €
100025	FA-MIGNON SX 25μm		2,60 €
100050	FA-MIGNON SX 50μm	170	2,60 €
100099	FA-MIGNON SX 100μm	170	2,60 €

ΚΩΔΙΚΟΣ	ΠΕΡΙΓΡΑΦΗ	ΤΕΜ/ΚΙΒ	ΤΙΜΗ
100101	CPP-MIGNON SX 1μm	40	3,20 €
100105	CPP-MIGNON SX 5μm	40	2,70 €
100110	CPP-MIGNON SX 10μm	40	3,10 €
100125	CPP-MIGNON SX 25μm	40	3,90 €

**ΦΙΛΤΡΟ ΠΛΙΣΣΕ ΧΑΡΤΙΝΟ
CS-MIGNON SX**


Χρόνος αλλαγής: 3-6 μήνες περίπου
Ιδιότητες: Αφαιρεί αιωρήματα (χώμα, πέτρες, λάσπη, σκουριά)
Ροή νερού: 800 λίτρα/ώρα
Μέγιστη θερμοκρασία λειτουργίας: 45°C (113°F)
Ελάχιστη θερμοκρασία λειτουργίας: 4°C (39,2°F)

Υλικά κατασκευής

Φίλτρο: Ειδικό χαρτί
Εσωτερικός δακτύλιος & τάπες: Πολυπροπυλένιο
Φλάντζες στεγανοποίησης: SEBS με αντιμικροβιακή τεχνολογία

ΚΩΔΙΚΟΣ	ΠΕΡΙΓΡΑΦΗ	ΤΕΜ/ΚΙΒ	ΤΙΜΗ
100525	CS-MIGNON SX 25μm	40	5,10 €

Ο χρόνος αλλαγής του φίλτρου εξαρτάται από την ποιότητα και την κατανάλωση του νερού
 Τα υλικά κατασκευής είναι από μη τοξικά υλικά, κατάλληλα για πόσιμο νερό

ΑΝΤΑΛΛΑΚΤΙΚΑ ΦΙΛΤΡΑ ΜΙΑΣ ΧΡΗΣΗΣ

ΦΙΛΤΡΟ ΕΝΕΡΓΟΥ ΑΝΘΡΑΚΑ ΜΕ ΠΡΟΦΙΛΤΡΟ CA-MIGNON SX



Χρόνος αλλαγής: 3-4 μήνες περίπου
Ιδιότητες: Αφαιρεί αιωρήματα (χώμα, πέτρες, λάσπη, σκουριά) & χλώριο, δυσάρεστη γεύση - οσμή (CTO), πτητικές οργανικές ενώσεις (VOC), τοξικά, φυτοφάρμακα
Ροή νερού: 150 λίτρα/ώρα
Μέγιστη θερμοκρασία λειτουργίας: 45°C (113°F)
Ελάχιστη θερμοκρασία λειτουργίας: 4°C (39,2°F)

Υλικά κατασκευής

Μέσο επεξεργασίας: Κοκκώδης ενεργός άνθρακας από φλοιό καρύδας
Προφίλτρο: Συμπαγές πολυπροπυλένιο
Πλέγμα & τάπες: Πολυπροπυλένιο
Φλάντζες στεγανοποίησης: SEBS με αντιμικροβιακή τεχνολογία

ΚΩΔΙΚΟΣ	ΠΕΡΙΓΡΑΦΗ	ΤΕΜ/ΚΙΒ	ΤΙΜΗ
100425	CA-MIGNON SX 25μm	40	7,60 €

ΦΙΛΤΡΟ ΕΝΕΡΓΟΥ ΑΝΘΡΑΚΑ LA-MIGNON SX



Χρόνος αλλαγής: 3-4 μήνες περίπου
Ιδιότητες: Αφαιρεί χλώριο, δυσάρεστη γεύση - οσμή (CTO), πτητικές οργανικές ενώσεις (VOC), τοξικά, φυτοφάρμακα
Ροή νερού: 150 λίτρα/ώρα
Μέγιστη θερμοκρασία λειτουργίας: 45°C (113°F)
Ελάχιστη θερμοκρασία λειτουργίας: 4°C (39,2°F)

Υλικά κατασκευής

Υλικό επεξεργασίας: Κοκκώδης ενεργός άνθρακας από φλοιό καρύδας
Φύσιγγα & τάπα: Πολυστυρένιο
Φλάντζα στεγανοποίησης: SEBS με αντιμικροβιακή τεχνολογία
Σπόγγοι: Πολυουρεθάνη

ΚΩΔΙΚΟΣ	ΠΕΡΙΓΡΑΦΗ	ΤΕΜ/ΚΙΒ	ΤΙΜΗ
100750	LA-MIGNON SX	25	6,00 €

ΑΝΤΑΛΛΑΚΤΙΚΑ ΦΙΛΤΡΑ ΠΛΕΝΟΜΕΝΑ

ΦΙΛΤΡΟ ΣΙΤΑ ΠΛΑΣΤΙΚΗ RL-MIGNON SX



Χρόνος αλλαγής: 2 χρόνια περίπου
Συντήρηση: ΞΕΠΛΑΝΕΤΑΙ ΚΑΘΕ 1-2 ΜΗΝΕΣ
Ιδιότητες: Αφαιρεί αιωρήματα (χώμα, πέτρες, λάσπη, σκουριά)
Ροή νερού: 800 λίτρα/ώρα
Μέγιστη θερμοκρασία λειτουργίας: 45°C (113°F)
Ελάχιστη θερμοκρασία λειτουργίας: 4°C (39,2°F)

Υλικά κατασκευής

Φίλτρο: Πολυεστέρας
Εσωτερικός δακτύλιος & τάπες: Πολυπροπυλένιο
Φλάντζες στεγανοποίησης: SEBS με αντιμικροβιακή τεχνολογία

ΚΩΔΙΚΟΣ	ΠΕΡΙΓΡΑΦΗ	ΤΕΜ/ΚΙΒ	ΤΙΜΗ
100350	RL-MIGNON SX 50μm	40	6,80 €

ΦΙΛΤΡΟ ΠΛΙΣΣΕ ΠΟΛΥΕΣΤΕΡΙΚΟ TS-MIGNON SX



Χρόνος αλλαγής: 6-12 μήνες περίπου
Ιδιότητες: Αφαιρεί αιωρήματα (χώμα, πέτρες, λάσπη, σκουριά)
Ροή νερού: 800 λίτρα/ώρα
Μέγιστη θερμοκρασία λειτουργίας: 45°C (113°F)
Ελάχιστη θερμοκρασία λειτουργίας: 4°C (39,2°F)

Υλικά κατασκευής

Φίλτρο: Πολυεστέρας
Εσωτερικός δακτύλιος & τάπες: Πολυπροπυλένιο
Φλάντζες στεγανοποίησης: SEBS με αντιμικροβιακή τεχνολογία

ΚΩΔΙΚΟΣ	ΠΕΡΙΓΡΑΦΗ	ΤΕΜ/ΚΙΒ	ΤΙΜΗ
100550	TS-MIGNON SX 50μm	40	5,60 €

Ο χρόνος αλλαγής του φίλτρου εξαρτάται από την ποιότητα και την κατανάλωση του νερού
 Τα υλικά κατασκευής είναι από μη τοξικά υλικά, κατάλληλα για πόσιμο νερό

ΑΝΤΑΛΛΑΚΤΙΚΑ ΦΙΛΤΡΑ ΠΛΕΝΟΜΕΝΑ
**ΦΙΛΤΡΟ ΣΙΤΑ ΑΝΟΞΕΙΔΩΤΗ
RA-MIGNON C SX**


Χρόνος αλλαγής: 3-5 χρόνια περίπου
Συντήρηση: ΞΕΠΛΕΝΕΤΑΙ ΚΑΘΕ 2-3 ΜΗΝΕΣ
Ιδιότητες: Αφαιρεί αιωρήματα (χώμα, πέτρες, λάσπη, σκουριά)
Ροή νερού: 800 λίτρα/ώρα
Μέγιστη θερμοκρασία λειτουργίας: 80°C (176°F)
Ελάχιστη θερμοκρασία λειτουργίας: 4°C (39,2°F)

Υλικά κατασκευής

Φίλτρο: Ανοξείδωτο ατσάλι AISI 304
Εσωτερικός δακτύλιος & τάπες: Πολυπροπυλένιο
Φλάντζες στεγανοποίησης: SEBS με αντιμικροβιακή τεχνολογία

ΚΩΔΙΚΟΣ	ΠΕΡΙΓΡΑΦΗ	ΤΕΜ/ΚΙΒ	ΤΙΜΗ
100670	RA-MIGNON C SX 70μm	40	19,00 €

**ΦΙΛΤΡΟ ΣΙΤΑ ΑΝΟΞΕΙΔΩΤΗ ΠΛΙΣΣΕ
SA-MIGNON C SX**


Χρόνος αλλαγής: 3-5 χρόνια περίπου
Συντήρηση: ΞΕΠΛΕΝΕΤΑΙ ΚΑΘΕ 2-3 ΜΗΝΕΣ
Ιδιότητες: Αφαιρεί αιωρήματα (χώμα, πέτρες, λάσπη, σκουριά)
Ροή νερού: 1000 λίτρα/ώρα
Μέγιστη θερμοκρασία λειτουργίας: 45°C (113°F)
Ελάχιστη θερμοκρασία λειτουργίας: 4°C (39,2°F)

Υλικά κατασκευής

Φίλτρο: Ανοξείδωτο ατσάλι AISI 304
Εσωτερικός δακτύλιος & τάπες: Πολυπροπυλένιο
Φλάντζες στεγανοποίησης: SEBS με αντιμικροβιακή τεχνολογία

ΚΩΔΙΚΟΣ	ΠΕΡΙΓΡΑΦΗ	ΤΕΜ/ΚΙΒ	ΤΙΜΗ
100650	SA-MIGNON C SX 50μm	40	23,90 €

**ΦΙΛΤΡΟ ΚΕΡΑΜΙΚΟ
AB-MIGNON SX**


Χρόνος αλλαγής: 6-12 μήνες περίπου
Συντήρηση: ΞΕΠΛΕΝΕΤΑΙ ΕΞΩΤΕΡΙΚΑ ΚΑΘΕ 2-3 ΜΗΝΕΣ
Ιδιότητες: Αφαιρεί αιωρήματα (χώμα, πέτρες, λάσπη, σκουριά)
Ροή νερού: 80 λίτρα/ώρα
Μέγιστη θερμοκρασία λειτουργίας: 45°C (113°F)
Ελάχιστη θερμοκρασία λειτουργίας: 4°C (39,2°F)
- ΣΗΜΕΙΩΣΗ: Συνιστάται η χρήση προφίλτρου για την προστασία του κεραμικού φίλτρου

Υλικά κατασκευής

Φίλτρο: Κεραμικό
Εσωτερικός δακτύλιος & τάπες: Πολυπροπυλένιο
Φλάντζες στεγανοποίησης: SEBS με αντιμικροβιακή τεχνολογία

ΚΩΔΙΚΟΣ	ΠΕΡΙΓΡΑΦΗ	ΤΕΜ/ΚΙΒ	ΤΙΜΗ
100545	AB-MIGNON SX 0,45μm	36	32,50 €

Ο χρόνος αλλαγής του φίλτρου εξαρτάται από την ποιότητα και την κατανάλωση του νερού
 Τα υλικά κατασκευής είναι από μη τοξικά υλικά, κατάλληλα για πόσιμο νερό

ΑΝΤΑΛΛΑΚΤΙΚΑ ΦΙΛΤΡΑ ΕΠΑΝΑΓΕΜΙΖΟΜΕΝΑ

ΦΙΛΤΡΟ ΚΡΥΣΤΑΛΛΩΝ ΧΑΛΑΖΙΑ
HA-MIGNON SX



Χρόνος αλλαγής: 6-12 μήνες περίπου (όλο το υλικό)

Συντήρηση: Συμπληρώνουμε κάθε 3-4 μήνες περίπου (ανάλογα με την απώλεια του υλικού)

Ιδιότητες: Διάσπαση αλάτων, αποτροπή δημιουργίας ασβεστολιθικών επικαθίσεων (πουρί)

Ροή νερού: 500 λίτρα/ώρα

Μέγιστη θερμοκρασία λειτουργίας: 35°C (95°F)

Ελάχιστη θερμοκρασία λειτουργίας: 4°C (39,2°F)

Μέγιστη συνολική σκληρότητα:

50° f (500 ppm CaCO₃)

Υλικά κατασκευής

Υλικό επεξεργασίας: Πολυφωσφορικός κρύσταλλος (χαλαζίας)

Φύσιγγα & τάπα: Πολυστυρένιο

Φλάντζα στεγανοποίησης: SEBS με αντιμικροβιακή τεχνολογία

ΚΩΔΙΚΟΣ	ΠΕΡΙΓΡΑΦΗ	ΤΕΜ/ΚΙΒ	ΤΙΜΗ
100710	HA-MIGNON SX (≈150gr)	25	9,10 €

- **ΣΗΜΕΙΩΣΗ:** Συνιστάται η χρήση προφίλτρου για την προστασία του φίλτρου χαλαζία

- **ΣΗΜΕΙΩΣΗ:** Το επεξεργασμένο νερό μπορεί να θερμανθεί έως τους 75°C - 80°C. Πάνω από αυτή τη θερμοκρασία μειώνεται σταδιακά η αποτελεσματικότητα του χαλαζία

ΚΕΝΗ ΦΥΣΙΓΓΑ
P MIGNON SX



Μέγιστη θερμοκρασία λειτουργίας: 45°C (113°F)

Ελάχιστη θερμοκρασία λειτουργίας: 4°C (39,2°F)

Υλικά κατασκευής

Φύσιγγα & τάπα: Πολυστυρένιο

Φλάντζα στεγανοποίησης: SEBS με αντιμικροβιακή τεχνολογία

ΚΩΔΙΚΟΣ	ΠΕΡΙΓΡΑΦΗ	ΤΕΜ/ΚΙΒ	ΤΙΜΗ
100700	P-MIGNON SX (ΚΕΝΟ)	8	4,70 €

ΚΡΥΣΤΑΛΛΙΚΟΣ ΧΑΛΑΖΙΑΣ ΓΙΑ ΟΛΑ ΤΑ
HA ΑΝΤΑΛΛΑΚΤΙΚΑ



Ιδιότητες: Διάσπαση αλάτων, αποτροπή δημιουργίας ασβεστολιθικών επικαθίσεων (πουρί)

Μέγιστη θερμοκρασία λειτουργίας: 35°C (95°F)

Ελάχιστη θερμοκρασία λειτουργίας: 4°C (39,2°F)

Μέγιστη συνολική σκληρότητα: 50° f (500 ppm CaCO₃)

Περιεχόμενο

Πολυφωσφορικός κρύσταλλος (χαλαζίας)

- **ΣΗΜΕΙΩΣΗ:** Το επεξεργασμένο νερό μπορεί να θερμανθεί έως τους 75°C - 80°C. Πάνω από αυτή τη θερμοκρασία μειώνεται σταδιακά η αποτελεσματικότητα του χαλαζία

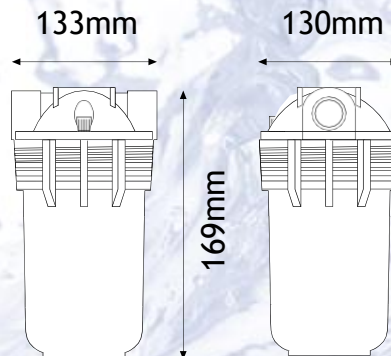
ΚΩΔΙΚΟΣ	ΠΕΡΙΓΡΑΦΗ	ΤΕΜ/ΚΙΒ	ΤΙΜΗ
229705	ΚΡΥΣΤΑΛ. ΧΑΛΑΖΙΑΣ 500gr	20	11,90 €
229715	ΚΡΥΣΤΑΛ. ΧΑΛΑΖΙΑΣ 1.500gr	12	33,80 €
229725	ΚΡΥΣΤΑΛ. ΧΑΛΑΖΙΑΣ 25kg	1	500,00 €

Ο χρόνος αλλαγής του φίλτρου εξαρτάται από την ποιότητα και την κατανάλωση του νερού

Τα υλικά κατασκευής είναι από μη τοξικά υλικά, κατάλληλα για πόσιμο νερό


CADET PLUS 2P AS

ΚΩΔΙΚΟΣ	ΠΕΡΙΓΡΑΦΗ	ΤΕΜ/ΚΙΒ	ΤΙΜΗ
121111	CADET PLUS 2P 1/2" MFO SX AS	12	20,30 €
121112	CADET PLUS 2P 3/4" AFO SX AS	12	21,30 €
121113	CADET PLUS 2P 1" BFO SX AS	12	22,30 €


Τεχνικά χαρακτηριστικά

Μέγιστη πίεση λειτουργίας: 8 bar (116 psi)
Μέγιστη θερμοκρασία λειτουργίας: 45°C (113°F)
Ελάχιστη θερμοκρασία λειτουργίας: 4°C (39,2°F)

Είναι κατασκευασμένα από μη τοξικά υλικά, κατάλληλα για πόσιμο νερό

Κεφαλή: Ενισχυμένο πολυπροπυλένιο

Γυάλα: SAN

Βαλβίδα εξαέρωσης: Πολυπροπυλένιο

Φλάντζα στεγανοποίησης & βαλβίδα: EPDM

Σπειρώματα εισόδου/εξόδου: Ορείχαλκος CW 617 N



**ΓΥΑΛΑ CADET PLUS 2P SX AS
ΔΙΑΦΑΝΗ ΜΕ ΦΛΑΝΤΖΑ**

ΚΩΔ: 129140 Τιμή: 11,00 €

ΚΕΦΑΛΕΣ ΜΕ ΟΡΕΙΧΑΛΚΙΝΑ ΣΠΕΙΡΩΜΑΤΑ



ΚΩΔΙΚΟΣ	ΠΕΡΙΓΡΑΦΗ	ΤΙΜΗ
229211	ΚΕΦΑΛΗ ΜΟΝΗ PLUS 3P-2P 1/2" MFO SX	11,00 €
229212	ΚΕΦΑΛΗ ΜΟΝΗ PLUS 3P-2P 3/4" AFO SX	12,00 €
229213	ΚΕΦΑΛΗ ΜΟΝΗ PLUS 3P-2P 1" BFO SX	13,00 €

ΚΕΦΑΛΕΣ ΜΕ ΥΠΟΔΟΧΕΣ ΓΙΑ ΜΑΝΟΜΕΤΡΑ



ΚΩΔΙΚΟΣ	ΠΕΡΙΓΡΑΦΗ	ΤΙΜΗ
229311	ΚΕΦΑΛΗ ΜΟΝΗ PLUS PM 3P-2P 1/2" MFO SX	14,50 €
229312	ΚΕΦΑΛΗ ΜΟΝΗ PLUS PM 3P-2P 3/4" AFO SX	15,50 €

ΚΕΦΑΛΕΣ ΜΕ ΠΛΑΣΤΙΚΑ ΣΠΕΙΡΩΜΑΤΑ



ΚΩΔΙΚΟΣ	ΠΕΡΙΓΡΑΦΗ	ΤΙΜΗ
229611	ΚΕΦΑΛΗ ΜΟΝΗ PLUS 3P-2P 1/2" MFP SX	11,00 €
229612	ΚΕΦΑΛΗ ΜΟΝΗ PLUS 3P-2P 3/4" AFP SX	12,00 €
229613	ΚΕΦΑΛΗ ΜΟΝΗ PLUS 3P-2P 1" BFP SX	13,00 €



**ΕΞΑΕΡΙΣΤΗΡΑΚΙ ΓΙΑ ΚΕΦΑΛΕΣ
PLUS 3P-2P, DP ΜΠΛΕ & DP BIG**

ΚΩΔ: 229275 Τιμή: 0,90 €



**ΦΛΑΝΤΖΑ ΓΙΑ ΦΙΛΤΡΑ
PLUS 2P, ΑΝΩ ΠΑΓΚΟΥ &
DP ΜΠΛΕ**

ΚΩΔ: 229571 Τιμή: 0,90 €



**ΚΛΕΙΔΙ ΤΥΠΟΥ "U" ΓΙΑ ΦΙΛΤΡΑ
PLUS 3P-2P, DP ΜΠΛΕ & HYDRA**

ΚΩΔ: 229550 Τιμή: 3,10 €



**ΚΛΕΙΔΙ ΤΥΠΟΥ "V" ΓΙΑ ΦΙΛΤΡΑ
PLUS 2P & DP ΜΠΛΕ**

ΚΩΔ: 229552 Τιμή: 3,10 €



**ΒΑΣΗ ΤΟΙΧΟΥ ΜΟΝΗ ΓΙΑ ΦΙΛΤΡΑ
PLUS 3P-2P, DP & HYDRA**

Περιλαμβάνει 4 βίδες

ΚΩΔ: 229261 Τιμή: 3,80 €



**ΜΑΝΟΜΕΤΡΟ 1/8" ΓΙΑ ΚΕΦΑΛΕΣ
PLUS 3P-2P (12 BAR)**

ΚΩΔ: 229850 Τιμή: 11,40 €



**ΛΙΠΑΝΤΙΚΟ
ΓΙΑ ΦΛΑΝΤΖΕΣ
(LUBRIKIT) 1,5ml**

ΚΩΔ: 229800 Τιμή: 2,10 €

ΑΝΤΑΛΛΑΚΤΙΚΑ ΦΙΛΤΡΑ ΜΙΑΣ ΧΡΗΣΗΣ
**ΦΙΛΤΡΟ ΝΗΜΑΤΟΣ ΠΟΛΥΠΡΟΠΥΛΕΝΙΟΥ
 FA-4 SX**


Χρόνος αλλαγής: 3-6 μήνες περίπου
Ιδιότητες: Αφαιρεί αιωρήματα (χώμα, πέτρες, λάσπη, σκουριά)
Ροή νερού: 800 λίτρα/ώρα
Μέγιστη θερμοκρασία λειτουργίας: 45°C (113°F)
Ελάχιστη θερμοκρασία λειτουργίας: 4°C (39,2°F)

**ΦΙΛΤΡΟ ΣΥΜΠΑΓΟΥΣ ΠΟΛΥΠΡΟΠΥΛΕΝΙΟΥ
 CPP-4 SX**


Χρόνος αλλαγής: 3-6 μήνες περίπου
Ιδιότητες: Αφαιρεί αιωρήματα (χώμα, πέτρες, λάσπη, σκουριά)
Ροή νερού: 800 λίτρα/ώρα
Μέγιστη θερμοκρασία λειτουργίας: 80°C (176°F)
Ελάχιστη θερμοκρασία λειτουργίας: 4°C (39,2°F)

Υλικά κατασκευής

Φίλτρο: Πλεκτές ίνες πολυπροπυλενίου
Εσωτερικός δακτύλιος: Πολυπροπυλένιο

Υλικά κατασκευής

Φίλτρο: Συμπαγές πολυπροπυλένιο

ΚΩΔΙΚΟΣ	ΠΕΡΙΓΡΑΦΗ	ΤΕΜ/ΚΙΒ	ΤΙΜΗ
120001	FA-4 SX 1μm	125	3,20 €
120005	FA-4 SX 5μm	125	2,90 €
120010	FA-4 SX 10μm	125	2,70 €
120025	FA-4 SX 25μm	125	2,50 €
120050	FA-4 SX 50μm	125	2,50 €
120099	FA-4 SX 100μm	125	2,50 €

ΚΩΔΙΚΟΣ	ΠΕΡΙΓΡΑΦΗ	ΤΕΜ/ΚΙΒ	ΤΙΜΗ
120101	CPP-4 SX 1μm	100	3,30 €
120105	CPP-4 SX 5μm	100	3,00 €
120110	CPP-4 SX 10μm	100	2,80 €
120125	CPP-4 SX 25μm	100	2,60 €

**ΦΙΛΤΡΟ ΠΛΙΣΣΕ ΧΑΡΤΙΝΟ
 CS-4 SX**


Χρόνος αλλαγής: 3-6 μήνες περίπου
Ιδιότητες: Αφαιρεί αιωρήματα (χώμα, πέτρες, λάσπη, σκουριά)
Ροή νερού: 1000 λίτρα/ώρα
Μέγιστη θερμοκρασία λειτουργίας: 45°C (113°F)
Ελάχιστη θερμοκρασία λειτουργίας: 4°C (39,2°F)

**ΦΙΛΤΡΟ ΕΝΕΡΓΟΥ ΑΝΘΡΑΚΑ ΜΕ ΠΡΟΦΙΛΤΡΟ
 CA-4 SX**


Χρόνος αλλαγής: 3-4 μήνες περίπου
Ιδιότητες: Αφαιρεί αιωρήματα (χώμα, πέτρες, λάσπη, σκουριά) & χλώριο, δυσάρεστη γέυση - οσμή (CTO), πτητικές οργανικές ενώσεις (VOC), τοξικά, φυτοφάρμακα
Ροή νερού: 200 λίτρα/ώρα
Μέγιστη θερμοκρασία λειτουργίας: 45°C (113°F)
Ελάχιστη θερμοκρασία λειτουργίας: 4°C (39,2°F)

Υλικά κατασκευής

Φίλτρο: Ειδικό χαρτί
Εσωτερικός δακτύλιος & τάπες: Πολυπροπυλένιο
Φλάντζες στεγανοποίησης: SEBS με αντιμικροβιακή τεχνολογία

Υλικά κατασκευής

Μέσο επεξεργασίας: Κοκκώδης ενεργός άνθρακας από φλοιό καρύδας
Προφίλτρο: Συμπαγές πολυπροπυλένιο
Πλέγμα & τάπες: Πολυπροπυλένιο
Φλάντζες στεγανοποίησης: SEBS με αντιμικροβιακή τεχνολογία

ΚΩΔΙΚΟΣ	ΠΕΡΙΓΡΑΦΗ	ΤΕΜ/ΚΙΒ	ΤΙΜΗ
120525	CS-4 SX 25μm	50	7,60 €

ΚΩΔΙΚΟΣ	ΠΕΡΙΓΡΑΦΗ	ΤΕΜ/ΚΙΒ	ΤΙΜΗ
120425	CA-4 SX 25μm	100	9,10 €

Ο χρόνος αλλαγής του φίλτρου εξαρτάται από την ποιότητα και την κατανάλωση του νερού
 Τα υλικά κατασκευής είναι από μη τοξικά υλικά, κατάλληλα για πόσιμο νερό

ΑΝΤΑΛΛΑΚΤΙΚΑ ΦΙΛΤΡΑ ΠΛΕΝΟΜΕΝΑ

ΦΙΛΤΡΟ ΣΥΜΠΑΓΟΥΣ ΧΑΛΑΖΙΤΗ (ΠΕΤΡΩΔΕΣ)
GA-4 SX



Χρόνος αλλαγής: 6-12 μήνες περίπου
Συντήρηση: ΞΕΠΛΕΝΕΤΑΙ ΚΑΘΕ 1-2 ΜΗΝΕΣ
Ιδιότητες: Αφαιρεί αιωρήματα (χώμα, πέτρες, λάσπη, σκουριά, μικροσωματίδια)
Ροή νερού: 500 λίτρα/ώρα
Μέγιστη θερμοκρασία λειτουργίας: 45°C (113°F)
Ελάχιστη θερμοκρασία λειτουργίας: 4°C (39,2°F)

Υλικά κατασκευής

Φίλτρο: Συμπαγής χαλαζιακή άμμος
Τάπες: Πολυπροπυλένιο
Φλάντζες στεγανοποίησης: SEBS με αντιμικροβιακή τεχνολογία

ΚΩΔΙΚΟΣ	ΠΕΡΙΓΡΑΦΗ	ΤΕΜ/ΚΙΒ	ΤΙΜΗ
120310	GA-4 SX 10μm	24	13,50 €

ΦΙΛΤΡΟ ΣΙΤΑ ΠΛΑΣΤΙΚΗ
RL-4 SX



Χρόνος αλλαγής: 2 χρόνια περίπου
Συντήρηση: ΞΕΠΛΕΝΕΤΑΙ ΚΑΘΕ 1-2 ΜΗΝΕΣ
Ιδιότητες: Αφαιρεί αιωρήματα (χώμα, πέτρες, λάσπη, σκουριά)
Ροή νερού: 1000 λίτρα/ώρα
Μέγιστη θερμοκρασία λειτουργίας: 45°C (113°F)
Ελάχιστη θερμοκρασία λειτουργίας: 4°C (39,2°F)

Υλικά κατασκευής

Φίλτρο: Πολυεστέρας
Πλέγμα & τάπες: Πολυπροπυλένιο
Φλάντζες στεγανοποίησης: SEBS με αντιμικροβιακή τεχνολογία

ΚΩΔΙΚΟΣ	ΠΕΡΙΓΡΑΦΗ	ΤΕΜ/ΚΙΒ	ΤΙΜΗ
120350	RL-4 SX 50μm	50	7,50 €

ΦΙΛΤΡΟ ΠΛΙΣΕ ΠΟΛΥΕΣΤΕΡΙΚΟ
TS-4 SX



Χρόνος αλλαγής: 6-12 μήνες περίπου
Συντήρηση: ΞΕΠΛΕΝΕΤΑΙ ΚΑΘΕ 2-3 ΜΗΝΕΣ
Ιδιότητες: Αφαιρεί αιωρήματα (χώμα, πέτρες, λάσπη, σκουριά)
Ροή νερού: 1000 λίτρα/ώρα
Μέγιστη θερμοκρασία λειτουργίας: 45°C (113°F)
Ελάχιστη θερμοκρασία λειτουργίας: 4°C (39,2°F)

Υλικά κατασκευής

Φίλτρο: Πολυεστέρας
Εσωτερικός δακτύλιος & τάπες: Πολυπροπυλένιο
Φλάντζες στεγανοποίησης: SEBS με αντιμικροβιακή τεχνολογία

ΚΩΔΙΚΟΣ	ΠΕΡΙΓΡΑΦΗ	ΤΕΜ/ΚΙΒ	ΤΙΜΗ
120550	TS-4 SX 50μm	50	8,50 €

Ο χρόνος αλλαγής του φίλτρου εξαρτάται από την ποιότητα και την κατανάλωση του νερού
Τα υλικά κατασκευής είναι από μη τοξικά υλικά, κατάλληλα για πόσιμο νερό

ΑΝΤΑΛΛΑΚΤΙΚΑ ΦΙΛΤΡΑ ΠΛΕΝΟΜΕΝΑ
**ΦΙΛΤΡΟ ΣΙΤΑ ΑΝΟΞΕΙΔΩΤΗ
 RA-4 C SX**


Χρόνος αλλαγής: 3-5 χρόνια περίπου
Συντήρηση: ΞΕΠΛΕΝΕΤΑΙ ΚΑΘΕ 1-2 ΜΗΝΕΣ
Ιδιότητες: Αφαιρεί αιωρήματα (χώμα, πέτρες, λάσπη, σκουριά)
Ροή νερού: 1000 λίτρα/ώρα
Μέγιστη θερμοκρασία λειτουργίας: 80°C (176°F)
Ελάχιστη θερμοκρασία λειτουργίας: 4°C (39,2°F)

**ΦΙΛΤΡΟ ΣΙΤΑ ΑΝΟΞΕΙΔΩΤΗ ΠΛΙΣΣΕ
 SA-4 SX**


Χρόνος αλλαγής: 3-5 χρόνια περίπου
Συντήρηση: ΞΕΠΛΕΝΕΤΑΙ ΚΑΘΕ 2-3 ΜΗΝΕΣ
Ιδιότητες: Αφαιρεί αιωρήματα (χώμα, πέτρες, λάσπη, σκουριά)
Ροή νερού: 1200 λίτρα/ώρα
Μέγιστη θερμοκρασία λειτουργίας: 80°C (176°F)
Ελάχιστη θερμοκρασία λειτουργίας: 4°C (39,2°F)

Υλικά κατασκευής

Φίλτρο & πλέγμα: Ανοξειδωτο ασάλι AISI 304
Εσωτερικός δακτύλιος & τάπες: Πολυπροπυλένιο
Φλάντζες στεγανοποίησης: SEBS με αντιμικροβιακή τεχνολογία

Υλικά κατασκευής

Φίλτρο: Ανοξειδωτο ασάλι AISI 304
Εσωτερικός δακτύλιος & τάπες: Πολυπροπυλένιο
Φλάντζες στεγανοποίησης: SEBS με αντιμικροβιακή τεχνολογία

ΚΩΔΙΚΟΣ	ΠΕΡΙΓΡΑΦΗ	ΤΕΜ/ΚΙΒ	ΤΙΜΗ
120670	RA-4 C SX 70μm	24	29,90 €

ΚΩΔΙΚΟΣ	ΠΕΡΙΓΡΑΦΗ	ΤΕΜ/ΚΙΒ	ΤΙΜΗ
120650	SA-4 C SX 50μm	24	37,90 €

**ΦΙΛΤΡΟ ΚΕΡΑΜΙΚΟ
 AB-4 SX**


Χρόνος αλλαγής: 6-12 μήνες περίπου
Συντήρηση: ΞΕΠΛΕΝΕΤΑΙ ΕΞΩΤΕΡΙΚΑ ΚΑΘΕ 2-3 ΜΗΝΕΣ
Ιδιότητες: Αφαιρεί αιωρήματα (χώμα, πέτρες, λάσπη, σκουριά, μικροσωματίδια)
Ροή νερού: 120 λίτρα/ώρα
Μέγιστη θερμοκρασία λειτουργίας: 45°C (113°F)
Ελάχιστη θερμοκρασία λειτουργίας: 4°C (39,2°F)
-ΣΗΜΕΙΩΣΗ: Συνιστάται η χρήση προφίλτρου για την προστασία του κεραμικού φίλτρου

Υλικά κατασκευής

Φίλτρο: Κεραμικό
Τάπες: Πολυπροπυλένιο
Φλάντζες στεγανοποίησης: SEBS με αντιμικροβιακή τεχνολογία

ΚΩΔΙΚΟΣ	ΠΕΡΙΓΡΑΦΗ	ΤΕΜ/ΚΙΒ	ΤΙΜΗ
120545	AB-4 SX 0,45μm	24	22,50 €

Ο χρόνος αλλαγής του φίλτρου εξαρτάται από την ποιότητα και την κατανάλωση του νερού
 Τα υλικά κατασκευής είναι από μη τοξικά υλικά, κατάλληλα για πόσιμο νερό



MEDIUM PLUS 3P TS



MEDIUM DUPLEX PLUS 3P TS

**ΦΙΛΤΡΑ ΝΕΡΟΥ MEDIUM PLUS 3P
ΜΕ ΔΙΑΦΑΝΗ ΓΥΑΛΑ**

(ΤΟΠΟΘΕΤΕΙΤΑΙ ΣΕ ΣΚΙΕΡΟ ΜΕΡΟΣ)

ΚΩΔΙΚΟΣ	ΠΕΡΙΓΡΑΦΗ	ΤΕΜ/ΚΙΒ	ΤΙΜΗ
131111	MEDIUM PLUS 3P 1/2" MFO SX TS	12	20,80 €
131112	MEDIUM PLUS 3P 3/4" AFO SX TS	12	21,80 €
131113	MEDIUM PLUS 3P 1" BFO SX TS	12	22,80 €
131212	MEDIUM DUPLEX PLUS 3P 3/4" AFO SX TS	6	45,00 €
131213	MEDIUM DUPLEX PLUS 3P 1" BFO SX TS	6	46,00 €



MEDIUM PLUS 3P AB

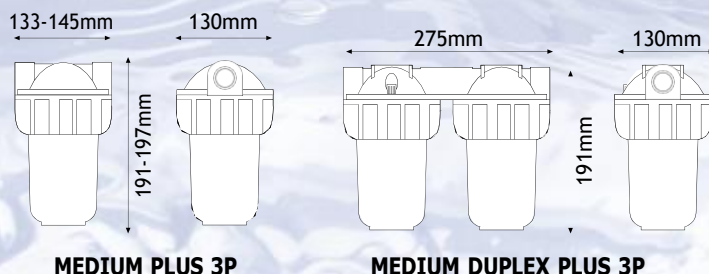


MEDIUM DUPLEX PLUS 3P AB

**ΦΙΛΤΡΑ ΝΕΡΟΥ MEDIUM PLUS 3P
ΜΕ ΜΠΛΕ ΓΥΑΛΑ**

(ΤΟΠΟΘΕΤΕΙΤΑΙ ΚΑΙ ΣΕ ΦΩΤΕΙΝΟ ΜΕΡΟΣ)

ΚΩΔΙΚΟΣ	ΠΕΡΙΓΡΑΦΗ	ΤΕΜ/ΚΙΒ	ΤΙΜΗ
132111	MEDIUM PLUS 3P 1/2" MFO SX AB	12	21,60 €
132112	MEDIUM PLUS 3P 3/4" AFO SX AB	12	22,60 €
132113	MEDIUM PLUS 3P 1" BFO SX AB	12	23,60 €
132212	MEDIUM DUPLEX PLUS 3P 3/4" AFO SX AB	6	47,00 €
132213	MEDIUM DUPLEX PLUS 3P 1" BFO SX AB	6	48,00 €



Τεχνικά χαρακτηριστικά

Μέγιστη πίεση λειτουργίας: 8 bar (116 psi)
Μέγιστη θερμοκρασία λειτουργίας: 45°C (113°F)
Ελάχιστη θερμοκρασία λειτουργίας: 4°C (39,2°F)

Είναι κατασκευασμένα από μη τοξικά υλικά, κατάλληλα για πόσιμο νερό

Κεφαλή & ρακόρ: Ενισχυμένο πολυπροπυλένιο
Γυάλα: PET

Βαλβίδα εξαέρωσης: Πολυπροπυλένιο

Φλάντζα στεγανοποίησης & βαλβίδας: EPDM

Σπειρώματα εισόδου/εξόδου: Ορείχαλκος CW 617 N


**ΓΥΑΛΑ MEDIUM PLUS 3P SX TS
 ΔΙΑΦΑΝΗ ΜΕ ΦΛΑΝΤΖΑ**
ΚΩΔ: 139140 Τιμή: **6,00 €**

**ΓΥΑΛΑ MEDIUM PLUS 3P SX AB
 ΜΠΛΕ ΜΕ ΦΛΑΝΤΖΑ**
ΚΩΔ: 139240 Τιμή: **7,00 €**
ΚΕΦΑΛΕΣ ΜΕ ΟΡΕΙΧΑΛΚΙΝΑ ΣΠΕΙΡΩΜΑΤΑ


ΚΩΔΙΚΟΣ	ΠΕΡΙΓΡΑΦΗ	ΤΙΜΗ
229211	ΚΕΦΑΛΗ ΜΟΝΗ PLUS 3P-2P 1/2" MFO SX	11,00 €
229212	ΚΕΦΑΛΗ ΜΟΝΗ PLUS 3P-2P 3/4" AFO SX	12,00 €
229213	ΚΕΦΑΛΗ ΜΟΝΗ PLUS 3P-2P 1" BFO SX	13,00 €
229222	ΚΕΦΑΛΗ ΔΙΠΛΗ PLUS 3P-2P 3/4" AFO SX	31,00 €
229223	ΚΕΦΑΛΗ ΔΙΠΛΗ PLUS 3P-2P 1" BFO SX	32,00 €

ΚΕΦΑΛΕΣ ΜΕ ΥΠΟΔΟΧΕΣ ΓΙΑ ΜΑΝΟΜΕΤΡΑ


ΚΩΔΙΚΟΣ	ΠΕΡΙΓΡΑΦΗ	ΤΙΜΗ
229311	ΚΕΦΑΛΗ ΜΟΝΗ PLUS PM 3P-2P 1/2" MFO SX	14,50 €
229312	ΚΕΦΑΛΗ ΜΟΝΗ PLUS PM 3P-2P 3/4" AFO SX	15,50 €

ΚΕΦΑΛΕΣ ΜΕ ΠΛΑΣΤΙΚΑ ΣΠΕΙΡΩΜΑΤΑ


ΚΩΔΙΚΟΣ	ΠΕΡΙΓΡΑΦΗ	ΤΙΜΗ
229611	ΚΕΦΑΛΗ ΜΟΝΗ PLUS 3P-2P 1/2" MFP SX	11,00 €
229612	ΚΕΦΑΛΗ ΜΟΝΗ PLUS 3P-2P 3/4" AFP SX	12,00 €
229613	ΚΕΦΑΛΗ ΜΟΝΗ PLUS 3P-2P 1" BFP SX	13,00 €



**ΡΑΚΟΡ ΓΙΑ ΦΙΛΤΡΑ
PLUS 3P**

ΚΩΔ: 229245

Τιμή: **4,90 €**



**ΕΞΑΕΡΙΣΤΗΡΑΚΙ ΓΙΑ ΚΕΦΑΛΕΣ
PLUS 3P-2P, DP ΜΠΛΕ & DP BIG**

ΚΩΔ: 229275

Τιμή: **0,90 €**



**ΦΛΑΝΤΖΑ ΓΙΑ ΦΙΛΤΡΑ
PLUS 3P**

ΚΩΔ: 229570

Τιμή: **1,00 €**



**ΜΑΝΟΜΕΤΡΟ 1/8" ΓΙΑ ΚΕΦΑΛΕΣ
PLUS 3P-2P (12 BAR)**

ΚΩΔ: 229850

Τιμή: **11,40 €**



**ΚΛΕΙΔΙ ΤΥΠΟΥ "U" ΓΙΑ ΦΙΛΤΡΑ
PLUS 3P-2P, DP ΜΠΛΕ & HYDRA**

ΚΩΔ: 229550

Τιμή: **3,10 €**



**ΚΛΕΙΔΙ ΤΥΠΟΥ "N" ΓΙΑ ΦΙΛΤΡΑ
PLUS 3P**

ΚΩΔ: 229551

Τιμή: **3,10 €**



**ΒΑΣΗ ΤΟΙΧΟΥ ΜΟΝΗ ΓΙΑ ΦΙΛΤΡΑ
PLUS 3P-2P, DP & HYDRA**
Περιλαμβάνει 4 βίδες

ΚΩΔ: 229261

Τιμή: **3,80 €**



**ΒΑΣΗ ΤΟΙΧΟΥ ΔΙΠΛΗ ΓΙΑ ΦΙΛΤΡΑ
PLUS 3P-2P, DP & HYDRA**
Περιλαμβάνει 8 βίδες

ΚΩΔ: 229262

Τιμή: **6,00 €**



**ΒΑΣΗ ΤΟΙΧΟΥ ΤΡΙΠΛΗ ΓΙΑ ΦΙΛΤΡΑ
PLUS 3P-2P & DP ΜΠΛΕ
(ΜΕΤΑΛΛΙΚΗ)**
Περιλαμβάνει 12 βίδες

ΚΩΔ: 229863

Τιμή: **18,00 €**



**ΛΙΠΑΝΤΙΚΟ
ΓΙΑ ΦΛΑΝΤΖΕΣ
(LUBRIKIT) 1,5ml**

ΚΩΔ: 229800

Τιμή: **2,10 €**

ΑΝΤΑΛΛΑΚΤΙΚΑ ΦΙΛΤΡΑ ΜΙΑΣ ΧΡΗΣΗΣ
**ΦΙΛΤΡΟ ΝΗΜΑΤΟΣ ΠΟΛΥΠΡΟΠΥΛΕΝΙΟΥ
 FA-5 SX**


Χρόνος αλλαγής: 3-6 μήνες περίπου
Ιδιότητες: Αφαιρεί αιωρήματα (χώμα, πέτρες, λάσπη, σκουριά)
Ροή νερού: 1000 λίτρα/ώρα
Μέγιστη θερμοκρασία λειτουργίας: 45°C (113°F)
Ελάχιστη θερμοκρασία λειτουργίας: 4°C (39,2°F)

**ΦΙΛΤΡΟ ΣΥΜΠΑΓΟΥΣ ΠΟΛΥΠΡΟΠΥΛΕΝΙΟΥ
 CPP-5 SX**


Χρόνος αλλαγής: 3-6 μήνες περίπου
Ιδιότητες: Αφαιρεί αιωρήματα (χώμα, πέτρες, λάσπη, σκουριά)
Ροή νερού: 1000 λίτρα/ώρα
Μέγιστη θερμοκρασία λειτουργίας: 80°C (176°F)
Ελάχιστη θερμοκρασία λειτουργίας: 4°C (39,2°F)

Υλικά κατασκευής

Φίλτρο: Πλεκτές ίνες πολυπροπυλενίου
Εσωτερικός δακτύλιος: Πολυπροπυλένιο

Υλικά κατασκευής

Φίλτρο: Συμπαγές πολυπροπυλένιο

ΚΩΔΙΚΟΣ	ΠΕΡΙΓΡΑΦΗ	ΤΕΜ/ΚΙΒ	ΤΙΜΗ
130001	FA-5 SX 1μm	100	3,30 €
130005	FA-5 SX 5μm	100	3,00 €
130010	FA-5 SX 10μm	100	2,80 €
130025	FA-5 SX 25μm	100	2,60 €
130050	FA-5 SX 50μm	100	2,60 €
130099	FA-5 SX 100μm	100	2,60 €

ΚΩΔΙΚΟΣ	ΠΕΡΙΓΡΑΦΗ	ΤΕΜ/ΚΙΒ	ΤΙΜΗ
130101	CPP-5 SX 1μm	100	3,40 €
130105	CPP-5 SX 5μm	100	3,10 €
130110	CPP-5 SX 10μm	100	2,90 €
130125	CPP-5 SX 25μm	100	2,70 €

**ΦΙΛΤΡΟ ΠΛΙΣΣΕ ΧΑΡΤΙΝΟ
 CS-5 SX**


Χρόνος αλλαγής: 3-6 μήνες περίπου
Ιδιότητες: Αφαιρεί αιωρήματα (χώμα, πέτρες, λάσπη, σκουριά)
Ροή νερού: 1200 λίτρα/ώρα
Μέγιστη θερμοκρασία λειτουργίας: 45°C (113°F)
Ελάχιστη θερμοκρασία λειτουργίας: 4°C (39,2°F)

**ΦΙΛΤΡΟ ΕΝΕΡΓΟΥ ΑΝΘΡΑΚΑ ΜΕ ΠΡΟΦΙΛΤΡΟ
 CA-5 SX**


Χρόνος αλλαγής: 3-4 μήνες περίπου
Ιδιότητες: Αφαιρεί αιωρήματα (χώμα, πέτρες, λάσπη, σκουριά) & χλώριο, δυσάρεστη γεύση - οσμή (CTO), πτητικές οργανικές ενώσεις (VOC), τοξικά, φυτοφάρμακα
Ροή νερού: 300 λίτρα/ώρα
Μέγιστη θερμοκρασία λειτουργίας: 45°C (113°F)
Ελάχιστη θερμοκρασία λειτουργίας: 4°C (39,2°F)

Υλικά κατασκευής

Φίλτρο: Ειδικό χαρτί
Εσωτερικός δακτύλιος & τάπες: Πολυπροπυλένιο
Φλάντζες στεγανοποίησης: SEBS με αντιμικροβιακή τεχνολογία

Υλικά κατασκευής

Υλικό επεξεργασίας: Κοκκώδης ενεργός άνθρακας από φλοιό καρύδας
Προφίλτρο: Συμπαγές πολυπροπυλένιο
Πλέγμα & τάπες: Πολυπροπυλένιο
Φλάντζες στεγανοποίησης: SEBS με αντιμικροβιακή τεχνολογία

ΚΩΔΙΚΟΣ	ΠΕΡΙΓΡΑΦΗ	ΤΕΜ/ΚΙΒ	ΤΙΜΗ
130525	CS-5 SX 25μm	100	8,10 €

ΚΩΔΙΚΟΣ	ΠΕΡΙΓΡΑΦΗ	ΤΕΜ/ΚΙΒ	ΤΙΜΗ
130425	CA-5 SX 25μm	100	9,50 €

Ο χρόνος αλλαγής του φίλτρου εξαρτάται από την ποιότητα και την κατανάλωση του νερού
 Τα υλικά κατασκευής είναι από μη τοξικά υλικά, κατάλληλα για πόσιμο νερό

ΑΝΤΑΛΛΑΚΤΙΚΑ ΦΙΛΤΡΑ ΠΛΕΝΟΜΕΝΑ

ΦΙΛΤΡΟ ΣΥΜΠΑΓΟΥΣ ΧΑΛΑΖΙΤΗ (ΠΕΤΡΩΔΕΣ)
GA-5 SX



Χρόνος αλλαγής: 6-12 μήνες περίπου
Συντήρηση: ΞΕΠΛΕΝΕΤΑΙ ΚΑΘΕ 1-2 ΜΗΝΕΣ
Ιδιότητες: Αφαιρεί αιωρήματα (χώμα, πέτρες, λάσπη, σκουριά, μικροσωματίδια)
Ροή νερού: 750 λίτρα/ώρα
Μέγιστη θερμοκρασία λειτουργίας: 45°C (113°F)
Ελάχιστη θερμοκρασία λειτουργίας: 4°C (39,2°F)

Υλικά κατασκευής

Φίλτρο: Συμπαγής χαλαζιακή άμμος
Τάπες: Πολυπροπυλένιο
Φλάντζες στεγανοποίησης: SEBS με αντιμικροβιακή τεχνολογία

ΚΩΔΙΚΟΣ	ΠΕΡΙΓΡΑΦΗ	ΤΕΜ/ΚΙΒ	ΤΙΜΗ
130310	GA-5 SX 10μm	24	15,00 €

ΦΙΛΤΡΟ ΣΙΤΑ ΠΛΑΣΤΙΚΗ
RL-5 SX



Χρόνος αλλαγής: 2 χρόνια περίπου
Συντήρηση: ΞΕΠΛΕΝΕΤΑΙ ΚΑΘΕ 1-2 ΜΗΝΕΣ
Ιδιότητες: Αφαιρεί αιωρήματα (χώμα, πέτρες, λάσπη, σκουριά)
Ροή νερού: 1200 λίτρα/ώρα
Μέγιστη θερμοκρασία λειτουργίας: 45°C (113°F)
Ελάχιστη θερμοκρασία λειτουργίας: 4°C (39,2°F)

Υλικά κατασκευής

Φίλτρο: Πολυεστέρας
Πλέγμα & τάπες: Πολυπροπυλένιο
Φλάντζες στεγανοποίησης: SEBS με αντιμικροβιακή τεχνολογία

ΚΩΔΙΚΟΣ	ΠΕΡΙΓΡΑΦΗ	ΤΕΜ/ΚΙΒ	ΤΙΜΗ
130350	RL-5 SX 50μm	100	8,10 €

ΦΙΛΤΡΟ ΠΛΙΣΕ ΠΟΛΥΕΣΤΕΡΙΚΟ
TS-5 SX



Χρόνος αλλαγής: 6-12 μήνες περίπου
Συντήρηση: ΞΕΠΛΕΝΕΤΑΙ ΚΑΘΕ 2-3 ΜΗΝΕΣ
Ιδιότητες: Αφαιρεί αιωρήματα (χώμα, πέτρες, λάσπη, σκουριά)
Ροή νερού: 1200 λίτρα/ώρα
Μέγιστη θερμοκρασία λειτουργίας: 45°C (113°F)
Ελάχιστη θερμοκρασία λειτουργίας: 4°C (39,2°F)

Υλικά κατασκευής

Φίλτρο: Πολυεστέρας
Εσωτερικός δακτύλιος & τάπες: Πολυπροπυλένιο
Φλάντζες στεγανοποίησης: SEBS με αντιμικροβιακή τεχνολογία

ΚΩΔΙΚΟΣ	ΠΕΡΙΓΡΑΦΗ	ΤΕΜ/ΚΙΒ	ΤΙΜΗ
130550	TS-5 SX 50μm	100	8,80 €

Ο χρόνος αλλαγής του φίλτρου εξαρτάται από την ποιότητα και την κατανάλωση του νερού
Τα υλικά κατασκευής είναι από μη τοξικά υλικά, κατάλληλα για πόσιμο νερό

ΑΝΤΑΛΛΑΚΤΙΚΑ ΦΙΛΤΡΑ ΠΛΕΝΟΜΕΝΑ
**ΦΙΛΤΡΟ ΣΙΤΑ ΑΝΟΞΕΙΔΩΤΗ
 RA-5 C SX**


Χρόνος αλλαγής: 3-5 χρόνια περίπου
Συντήρηση: ΞΕΠΛΕΝΕΤΑΙ ΚΑΘΕ 1-2 ΜΗΝΕΣ
Ιδιότητες: Αφαιρεί αιωρήματα (χώμα, πέτρες, λάσπη, σκουριά)
Ροή νερού: 1200 λίτρα/ώρα
Μέγιστη θερμοκρασία λειτουργίας: 80°C (176°F)
Ελάχιστη θερμοκρασία λειτουργίας: 4°C (39,2°F)

**ΦΙΛΤΡΟ ΣΙΤΑ ΑΝΟΞΕΙΔΩΤΗ ΠΛΙΣΣΕ
 SA-5 C SX**


Χρόνος αλλαγής: 3-5 χρόνια περίπου
Συντήρηση: ΞΕΠΛΕΝΕΤΑΙ ΚΑΘΕ 2-3 ΜΗΝΕΣ
Ιδιότητες: Αφαιρεί αιωρήματα (χώμα, πέτρες, λάσπη, σκουριά)
Ροή νερού: 1500 λίτρα/ώρα
Μέγιστη θερμοκρασία λειτουργίας: 80°C (176°F)
Ελάχιστη θερμοκρασία λειτουργίας: 4°C (39,2°F)

Υλικά κατασκευής

Φίλτρο & πλέγμα: Ανοξειδωτο ασάλι AISI 304
Εσωτερικός δακτύλιος & τάπες: Πολυπροπυλένιο
Φλάντζες στεγανοποίησης: SEBS με αντιμικροβιακή τεχνολογία

Υλικά κατασκευής

Φίλτρο: Ανοξειδωτο ασάλι AISI 304
Εσωτερικός δακτύλιος & τάπες: Πολυπροπυλένιο
Φλάντζες στεγανοποίησης: SEBS με αντιμικροβιακή τεχνολογία

ΚΩΔΙΚΟΣ	ΠΕΡΙΓΡΑΦΗ	ΤΕΜ/ΚΙΒ	ΤΙΜΗ
130670	RA-5 C SX 70μm	24	33,90 €

ΚΩΔΙΚΟΣ	ΠΕΡΙΓΡΑΦΗ	ΤΕΜ/ΚΙΒ	ΤΙΜΗ
130650	SA-5 C SX 50μm	24	45,90 €

**ΦΙΛΤΡΟ ΚΕΡΑΜΙΚΟ
 AB-5 SX**


Χρόνος αλλαγής: 6-12 μήνες περίπου
Συντήρηση: ΞΕΠΛΕΝΕΤΑΙ ΕΞΩΤΕΡΙΚΑ ΚΑΘΕ 2-3 ΜΗΝΕΣ
Ιδιότητες: Αφαιρεί αιωρήματα (χώμα, πέτρες, λάσπη, σκουριά, μικροσωματίδια)
Ροή νερού: 150 λίτρα/ώρα
Μέγιστη θερμοκρασία λειτουργίας: 45°C (113°F)
Ελάχιστη θερμοκρασία λειτουργίας: 4°C (39,2°F)
- ΣΗΜΕΙΩΣΗ: Συνιστάται η χρήση προφίλτρου για την προστασία του κεραμικού φίλτρου

Υλικά κατασκευής

Φίλτρο: Κεραμικό
Τάπες: Πολυπροπυλένιο
Φλάντζες στεγανοποίησης: SEBS με αντιμικροβιακή τεχνολογία

ΚΩΔΙΚΟΣ	ΠΕΡΙΓΡΑΦΗ	ΤΕΜ/ΚΙΒ	ΤΙΜΗ
130545	AB-5 SX 0,45μm	24	26,50 €

Ο χρόνος αλλαγής του φίλτρου εξαρτάται από την ποιότητα και την κατανάλωση του νερού
 Τα υλικά κατασκευής είναι από μη τοξικά υλικά, κατάλληλα για πόσιμο νερό

ΑΝΤΑΛΛΑΚΤΙΚΑ ΦΙΛΤΡΑ ΕΠΑΝΑΓΕΜΙΖΟΜΕΝΑ

ΦΙΛΤΡΟ ΚΡΥΣΤΑΛΛΩΝ ΧΑΛΑΖΙΑ
HA-5 SX



Χρόνος αλλαγής: 6-12 μήνες περίπου (όλο το υλικό)

Συντήρηση: Συμπληρώνουμε κάθε 3-4 μήνες περίπου (ανάλογα με την απώλεια του υλικού)

Ιδιότητες: Διάσπαση αλάτων, αποτροπή δημιουργίας ασβεστολιθικών επικαθίσεων (πουρί)

Ροή νερού: 500 λίτρα/ώρα

Μέγιστη θερμοκρασία λειτουργίας: 35°C (95°F)

Ελάχιστη θερμοκρασία λειτουργίας: 4°C (39,2°F)

Μέγιστη συνολική σκληρότητα:

50° f (500 ppm CaCO₃)

Υλικά κατασκευής

Υλικό επεξεργασίας: Πολυφωσφορικός κρύσταλλος (χαλαζίας)

Φύσιγγα & τάπα: Πολυστυρένιο

Φλάντζα στεγανοποίησης: SEBS με αντιμικροβιακή τεχνολογία

ΚΩΔΙΚΟΣ	ΠΕΡΙΓΡΑΦΗ	ΤΕΜ/ΚΙΒ	ΤΙΜΗ
130710	HA-5 SX (≈330gr)	24	13,00€

-- ΣΗΜΕΙΩΣΗ: Συνιστάται η χρήση προφίλτρου για την προστασία του φίλτρου χαλαζία

- ΣΗΜΕΙΩΣΗ: Το επεξεργασμένο νερό μπορεί να θερμανθεί έως τους 75°C - 80°C. Πάνω από αυτή τη θερμοκρασία μειώνεται σταδιακά η αποτελεσματικότητα του χαλαζία

ΚΕΝΗ ΦΥΣΙΓΓΑ
P-5 SX



Μέγιστη θερμοκρασία λειτουργίας: 45°C (113°F)

Ελάχιστη θερμοκρασία λειτουργίας: 4°C (39,2°F)

Υλικά κατασκευής

Φύσιγγα & τάπα: Πολυστυρένιο

Φλάντζα στεγανοποίησης: SEBS με αντιμικροβιακή τεχνολογία

ΚΩΔΙΚΟΣ	ΠΕΡΙΓΡΑΦΗ	ΤΕΜ/ΚΙΒ	ΤΙΜΗ
130700	P-5 SX (ΚΕΝΟ)	100	7,00 €

ΚΡΥΣΤΑΛΛΙΚΟΣ ΧΑΛΑΖΙΑΣ ΓΙΑ ΟΛΑ ΤΑ
HA ΑΝΤΑΛΛΑΚΤΙΚΑ



Ιδιότητες: Διάσπαση αλάτων, αποτροπή δημιουργίας ασβεστολιθικών επικαθίσεων (πουρί)

Μέγιστη θερμοκρασία λειτουργίας: 35°C (95°F)

Ελάχιστη θερμοκρασία λειτουργίας: 4°C (39,2°F)

Μέγιστη συνολική σκληρότητα: 50° f (500 ppm CaCO₃)

Περιεχόμενο

Πολυφωσφορικός κρύσταλλος (χαλαζίας)

- ΣΗΜΕΙΩΣΗ: Το επεξεργασμένο νερό μπορεί να θερμανθεί έως τους 75°C - 80°C. Πάνω από αυτή τη θερμοκρασία μειώνεται σταδιακά η αποτελεσματικότητα του χαλαζία

ΚΩΔΙΚΟΣ	ΠΕΡΙΓΡΑΦΗ	ΤΕΜ/ΚΙΒ	ΤΙΜΗ
229705	ΚΡΥΣΤΑΛ. ΧΑΛΑΖΙΑΣ 500gr	20	11,90 €
229715	ΚΡΥΣΤΑΛ. ΧΑΛΑΖΙΑΣ 1.500gr	12	33,80 €
229725	ΚΡΥΣΤΑΛ. ΧΑΛΑΖΙΑΣ 25kg	1	500,00 €

Ο χρόνος αλλαγής του φίλτρου εξαρτάται από την ποιότητα και την κατανάλωση του νερού

Τα υλικά κατασκευής είναι από μη τοξικά υλικά, κατάλληλα για πόσιμο νερό


JUNIOR PLUS 3P TS

JUNIOR DUPLEX PLUS 3P TS
**ΦΙΛΤΡΑ ΝΕΡΟΥ JUNIOR PLUS 3P
 ΜΕ ΔΙΑΦΑΝΗ ΓΥΑΛΑ**

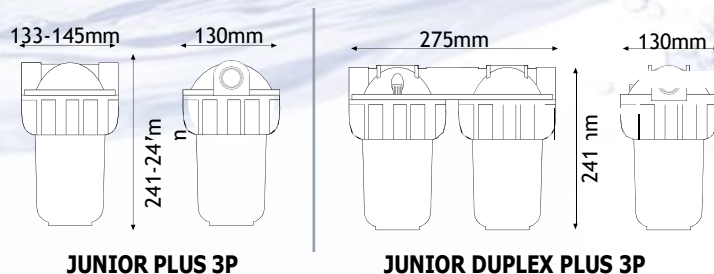
(ΤΟΠΟΘΕΤΕΙΤΑΙ ΣΕ ΣΚΙΕΡΟ ΜΕΡΟΣ)

ΚΩΔΙΚΟΣ	ΠΕΡΙΓΡΑΦΗ	ΤΕΜ/ΚΙΒ	ΤΙΜΗ
141111	JUNIOR PLUS 3P 1/2" MFO SX TS	12	22,30 €
141112	JUNIOR PLUS 3P 3/4" AFO SX TS	12	23,30 €
141113	JUNIOR PLUS 3P 1" BFO SX TS	12	24,30 €
141212	JUNIOR DUPLEX PLUS 3P 3/4" AFO SX TS	6	47,00 €
141213	JUNIOR DUPLEX PLUS 3P 1" BFO SX TS	6	48,00 €


JUNIOR PLUS 3P AB
JUNIOR DUPLEX PLUS 3P AB
**ΦΙΛΤΡΑ ΝΕΡΟΥ JUNIOR PLUS 3P
 ΜΕ ΜΠΛΕ (ΑΔΙΑΦΑΝΗ) ΓΥΑΛΑ**

(ΤΟΠΟΘΕΤΕΙΤΑΙ ΣΕ ΦΩΤΕΙΝΟ ΜΕΡΟΣ)

ΚΩΔΙΚΟΣ	ΠΕΡΙΓΡΑΦΗ	ΤΕΜ/ΚΙΒ	ΤΙΜΗ
142111	JUNIOR PLUS 3P 1/2" MFO SX AB	12	23,80 €
142112	JUNIOR PLUS 3P 3/4" AFO SX AB	12	24,80 €
142113	JUNIOR PLUS 3P 1" BFO SX AB	12	25,80 €
142212	JUNIOR DUPLEX PLUS 3P 3/4" AFO SX AB	6	48,00 €
142213	JUNIOR DUPLEX PLUS 3P 1" BFO SX AB	6	49,00 €


JUNIOR PLUS 3P
JUNIOR DUPLEX PLUS 3P
Τεχνικά χαρακτηριστικά

Μέγιστη πίεση λειτουργίας: 8 bar (116 psi)
Μέγιστη θερμοκρασία λειτουργίας: 45°C (113°F)
Ελάχιστη θερμοκρασία λειτουργίας: 4°C (39,2°F)

Είναι κατασκευασμένα από μη τοξικά υλικά, κατάλληλα για πόσιμο νερό

Κεφαλή & ρακόρ: Ενισχυμένο πολυπροπυλένιο
Γυάλα: PET

Βαλβίδα εξαέρωσης: Πολυπροπυλένιο

Φλάντζα στεγανοποίησης & βαλβίδας: EPDM

Σπειρώματα εισόδου/εξόδου: Ορείχαλκος CW 617 N



ΓΥΑΛΑ JUNIOR PLUS 3P SX TS
ΔΙΑΦΑΝΗ ΜΕ ΦΛΑΝΤΖΑ

ΚΩΔ: 149140 Τιμή: 8,00 €



ΓΥΑΛΑ JUNIOR PLUS 3P SX AB
ΜΠΛΕ ΜΕ ΦΛΑΝΤΖΑ

ΚΩΔ: 149240 Τιμή: 9,00 €



ΚΕΦΑΛΕΣ ΜΕ ΟΡΕΙΧΑΛΚΙΝΑ ΣΠΕΙΡΩΜΑΤΑ

ΚΩΔΙΚΟΣ	ΠΕΡΙΓΡΑΦΗ	ΤΙΜΗ
229211	ΚΕΦΑΛΗ ΜΟΝΗ PLUS 3P-2P 1/2" MFO SX	11,00 €
229212	ΚΕΦΑΛΗ ΜΟΝΗ PLUS 3P-2P 3/4" AFO SX	12,00 €
229213	ΚΕΦΑΛΗ ΜΟΝΗ PLUS 3P-2P 1" BFO SX	13,00 €
229222	ΚΕΦΑΛΗ ΔΙΠΛΗ PLUS 3P-2P 3/4" AFO SX	31,00 €
229223	ΚΕΦΑΛΗ ΔΙΠΛΗ PLUS 3P-2P 1" BFO SX	32,00 €
229232	ΚΕΦΑΛΗ ΤΡΙΠΛΗ PLUS 3P-2P 3/4" AFO SX	43,00 €
229233	ΚΕΦΑΛΗ ΤΡΙΠΛΗ PLUS 3P-2P 1" BFO SX	44,50 €



ΚΕΦΑΛΕΣ ΜΕ ΥΠΟΔΟΧΕΣ ΓΙΑ ΜΑΝΟΜΕΤΡΑ

ΚΩΔΙΚΟΣ	ΠΕΡΙΓΡΑΦΗ	ΤΙΜΗ
229311	ΚΕΦΑΛΗ ΜΟΝΗ PLUS PM 3P-2P 1/2" MFO SX	14,50 €
229312	ΚΕΦΑΛΗ ΜΟΝΗ PLUS PM 3P-2P 3/4" AFO SX	15,50 €



ΚΕΦΑΛΕΣ ΜΕ ΠΛΑΣΤΙΚΑ ΣΠΕΙΡΩΜΑΤΑ

ΚΩΔΙΚΟΣ	ΠΕΡΙΓΡΑΦΗ	ΤΙΜΗ
229611	ΚΕΦΑΛΗ ΜΟΝΗ PLUS 3P-2P 1/2" MFP SX	11,00 €
229612	ΚΕΦΑΛΗ ΜΟΝΗ PLUS 3P-2P 3/4" AFP SX	12,00 €
229613	ΚΕΦΑΛΗ ΜΟΝΗ PLUS 3P-2P 1" BFP SX	13,00 €


**ΡΑΚΟΡ ΓΙΑ ΦΙΛΤΡΑ
 PLUS 3P**
ΚΩΔ: 229245

 Τιμή: **4,90 €**

**ΕΞΑΕΡΙΣΤΗΡΑΚΙ ΓΙΑ ΚΕΦΑΛΕΣ
 PLUS 3P-2P, DP ΜΠΛΕ & DP BIG**
ΚΩΔ: 229275

 Τιμή: **0,90 €**

**ΦΛΑΝΤΖΑ ΓΙΑ ΦΙΛΤΡΑ
 PLUS 3P**
ΚΩΔ: 229570

 Τιμή: **1,00 €**

**ΜΑΝΟΜΕΤΡΟ 1/8" ΓΙΑ ΚΕΦΑΛΕΣ
 PLUS 3P-2P (12 BAR)**
ΚΩΔ: 229850

 Τιμή: **11,40 €**

**ΚΛΕΙΔΙ ΤΥΠΟΥ "U" ΓΙΑ ΦΙΛΤΡΑ
 PLUS 3P-2P, DP ΜΠΛΕ & HYDRA**
ΚΩΔ: 229550

 Τιμή: **3,10 €**

**ΚΛΕΙΔΙ ΤΥΠΟΥ "N" ΓΙΑ ΦΙΛΤΡΑ
 PLUS 3P**
ΚΩΔ: 229551

 Τιμή: **3,10 €**

**ΒΑΣΗ ΤΟΙΧΟΥ ΜΟΝΗ ΓΙΑ ΦΙΛΤΡΑ
 PLUS 3P-2P, DP & HYDRA**
 Περιλαμβάνει 4 βίδες

ΚΩΔ: 229261

 Τιμή: **3,80 €**

**ΒΑΣΗ ΤΟΙΧΟΥ ΔΙΠΛΗ ΓΙΑ ΦΙΛΤΡΑ
 PLUS 3P-2P, DP & HYDRA**
 Περιλαμβάνει 8 βίδες

ΚΩΔ: 229262

 Τιμή: **6,00 €**

**ΒΑΣΗ ΤΟΙΧΟΥ ΤΡΙΠΛΗ ΓΙΑ ΦΙΛΤΡΑ
 PLUS 3P-2P & DP ΜΠΛΕ
 (ΜΕΤΑΛΛΙΚΗ)**
 Περιλαμβάνει 12 βίδες

ΚΩΔ: 229863

 Τιμή: **18,00 €**

**ΛΙΠΑΝΤΙΚΟ
 ΓΙΑ ΦΛΑΝΤΖΕΣ
 (LUBRIKIT) 1,5ml**
ΚΩΔ: 229800

 Τιμή: **2,10 €**

ΑΝΤΑΛΛΑΚΤΙΚΑ ΦΙΛΤΡΑ ΜΙΑΣ ΧΡΗΣΗΣ

ΦΙΛΤΡΟ ΝΗΜΑΤΟΣ ΠΟΛΥΠΡΟΠΥΛΕΝΙΟΥ FA-7 SX



Χρόνος αλλαγής: 3-6 μήνες περίπου
Ιδιότητες: Αφαιρεί αιωρήματα (χώμα, πέτρες, λάσπη, σκουριά)
Ροή νερού: 1400 λίτρα/ώρα
Μέγιστη θερμοκρασία λειτουργίας: 45°C (113°F)
Ελάχιστη θερμοκρασία λειτουργίας: 4°C (39,2°F)

ΦΙΛΤΡΟ ΣΥΜΠΑΓΟΥΣ ΠΟΛΥΠΡΟΠΥΛΕΝΙΟΥ CPP-7 SX



Χρόνος αλλαγής: 3-6 μήνες περίπου
Ιδιότητες: Αφαιρεί αιωρήματα (χώμα, πέτρες, λάσπη, σκουριά)
Ροή νερού: 1400 λίτρα/ώρα
Μέγιστη θερμοκρασία λειτουργίας: 80°C (176°F)
Ελάχιστη θερμοκρασία λειτουργίας: 4°C (39,2°F)

Υλικά κατασκευής

Φίλτρο: Πλεκτές ίνες πολυπροπυλενίου
Εσωτερικός δακτύλιος: Πολυπροπυλένιο

Υλικά κατασκευής

Φίλτρο: Συμπαγές πολυπροπυλένιο

ΚΩΔΙΚΟΣ	ΠΕΡΙΓΡΑΦΗ	ΤΕΜ/ΚΙΒ	ΤΙΜΗ
140001	FA-7 SX 1μm	75	3,50 €
140005	FA-7 SX 5μm	75	3,20 €
140010	FA-7 SX 10μm	75	3,00 €
140025	FA-7 SX 25μm	75	2,80 €
140050	FA-7 SX 50μm	75	2,80 €
140099	FA-7 SX 100μm	75	2,80 €

ΚΩΔΙΚΟΣ	ΠΕΡΙΓΡΑΦΗ	ΤΕΜ/ΚΙΒ	ΤΙΜΗ
140101	CPP-7 SX 1μm	75	3,60 €
140105	CPP-7 SX 5μm	75	3,30 €
140110	CPP-7 SX 10μm	75	3,10 €
140125	CPP-7 SX 25μm	75	2,90 €

ΦΙΛΤΡΟ ΠΛΙΣΣΕ ΧΑΡΤΙΝΟ CS-7 SX



Χρόνος αλλαγής: 3-6 μήνες περίπου
Ιδιότητες: Αφαιρεί αιωρήματα (χώμα, πέτρες, λάσπη, σκουριά)
Ροή νερού: 1700 λίτρα/ώρα
Μέγιστη θερμοκρασία λειτουργίας: 45°C (113°F)
Ελάχιστη θερμοκρασία λειτουργίας: 4°C (39,2°F)

Υλικά κατασκευής

Φίλτρο: Ειδικό χαρτί
Εσωτερικός δακτύλιος & τάπες: Πολυπροπυλένιο
Φλάντζες στεγανοποίησης: SEBS με αντιμικροβιακή τεχνολογία

ΚΩΔΙΚΟΣ	ΠΕΡΙΓΡΑΦΗ	ΤΕΜ/ΚΙΒ	ΤΙΜΗ
140525	CS-7 SX 25μm	60	8,60 €

Ο χρόνος αλλαγής του φίλτρου εξαρτάται από την ποιότητα και την κατανάλωση του νερού
 Τα υλικά κατασκευής είναι από μη τοξικά υλικά, κατάλληλα για πόσιμο νερό

ΑΝΤΑΛΛΑΚΤΙΚΑ ΦΙΛΤΡΑ ΜΙΑΣ ΧΡΗΣΗΣ
**ΦΙΛΤΡΟ ΕΝΕΡΓΟΥ ΑΝΘΡΑΚΑ ΜΕ ΠΡΟΦΙΛΤΡΟ
 CA-7 SX**


Χρόνος αλλαγής: 3-4 μήνες περίπου
Ιδιότητες: Αφαιρεί αιωρήματα (χώμα, πέτρες, λάσπη, σκουριά) & χλώριο, δυσάρεστη γεύση - οσμή (CTO), πτητικές οργανικές ενώσεις (VOC), τοξικά, φυτοφάρμακα
Ροή νερού: 450 λίτρα/ώρα
Μέγιστη θερμοκρασία λειτουργίας: 45°C (113°F)
Ελάχιστη θερμοκρασία λειτουργίας: 4°C (39,2°F)

Υλικά κατασκευής

Υλικό επεξεργασίας: Κοκκώδης ενεργός άνθρακας από φλοιό καρύδας
Προφίλτρο: Συμπαγές πολυπροπυλένιο
Πλέγμα & τάπες: Πολυπροπυλένιο
Φλάντζες στεγανοποίησης: SEBS με αντιμικροβιακή τεχνολογία

ΚΩΔΙΚΟΣ	ΠΕΡΙΓΡΑΦΗ	ΤΕΜ/ΚΙΒ	ΤΙΜΗ
140425	CA-7 SX 25μm	60	10,60 €

**ΦΙΛΤΡΟ ΕΝΕΡΓΟΥ ΑΝΘΡΑΚΑ ΜΕ ΝΗΜΑ (ΠΡΟΦΙΛΤΡΟ)
 FA-7 CA SX**


Χρόνος αλλαγής: 3-4 μήνες περίπου
Ιδιότητες: Αφαιρεί χλώριο, δυσάρεστη γεύση - οσμή (CTO), πτητικές οργανικές ενώσεις (VOC), τοξικά, φυτοφάρμακα
Ροή νερού: 450 λίτρα/ώρα
Μέγιστη θερμοκρασία λειτουργίας: 45°C (113°F)
Ελάχιστη θερμοκρασία λειτουργίας: 4°C (39,2°F)

Υλικά κατασκευής

Υλικό επεξεργασίας: Κοκκώδης ενεργός άνθρακας από φλοιό καρύδας
Προφίλτρο: Πλεκτές ίνες πολυπροπυλενίου
Πλέγμα & τάπες: Πολυπροπυλένιο
Φλάντζες στεγανοποίησης: SEBS με αντιμικροβιακή τεχνολογία

ΚΩΔΙΚΟΣ	ΠΕΡΙΓΡΑΦΗ	ΤΕΜ/ΚΙΒ	ΤΙΜΗ
140405	FA-7 CA SX 5μm	60	9,70 €

ΑΝΤΑΛΛΑΚΤΙΚΑ ΦΙΛΤΡΑ ΠΛΕΝΟΜΕΝΑ
**ΦΙΛΤΡΟ ΣΥΜΠΑΓΟΥΣ ΧΑΛΑΖΙΤΗ (ΠΕΤΡΩΔΕΣ)
 GA-7 SX**


Χρόνος αλλαγής: 6-12 μήνες περίπου
Συντήρηση: ΞΕΠΛΕΝΕΤΑΙ ΚΑΘΕ 1-2 ΜΗΝΕΣ
Ιδιότητες: Αφαιρεί αιωρήματα (χώμα, πέτρες, λάσπη, σκουριά, μικροσωματίδια)
Ροή νερού: 1000 λίτρα/ώρα
Μέγιστη θερμοκρασία λειτουργίας: 45°C (113°F)
Ελάχιστη θερμοκρασία λειτουργίας: 4°C (39,2°F)

Υλικά κατασκευής

Φίλτρο: Συμπαγής χαλαζιακή άμμος
Τάπες: Πολυπροπυλένιο
Φλάντζες στεγανοποίησης: SEBS με αντιμικροβιακή τεχνολογία

ΚΩΔΙΚΟΣ	ΠΕΡΙΓΡΑΦΗ	ΤΕΜ/ΚΙΒ	ΤΙΜΗ
140310	GA-7 SX 10μm	24	19,90 €

**ΦΙΛΤΡΟ ΣΙΤΑ ΠΛΑΣΤΙΚΗ
 RL-7 SX**


Χρόνος αλλαγής: 2 χρόνια περίπου
Συντήρηση: ΞΕΠΛΕΝΕΤΑΙ ΚΑΘΕ 1-2 ΜΗΝΕΣ
Ιδιότητες: Αφαιρεί αιωρήματα (χώμα, πέτρες, λάσπη, σκουριά)
Ροή νερού: 1700 λίτρα/ώρα
Μέγιστη θερμοκρασία λειτουργίας: 45°C (113°F)
Ελάχιστη θερμοκρασία λειτουργίας: 4°C (39,2°F)

Υλικά κατασκευής

Φίλτρο: Πολυεστέρας
Πλέγμα & τάπες: Πολυπροπυλένιο
Φλάντζες στεγανοποίησης: SEBS με αντιμικροβιακή τεχνολογία

ΚΩΔΙΚΟΣ	ΠΕΡΙΓΡΑΦΗ	ΤΕΜ/ΚΙΒ	ΤΙΜΗ
140350	RL-7 SX 50μm	60	9,90 €

Ο χρόνος αλλαγής του φίλτρου εξαρτάται από την ποιότητα και την κατανάλωση του νερού
 Τα υλικά κατασκευής είναι από μη τοξικά υλικά, κατάλληλα για πόσιμο νερό

ΑΝΤΑΛΛΑΚΤΙΚΑ ΦΙΛΤΡΑ ΠΛΕΝΟΜΕΝΑ

ΦΙΛΤΡΟ ΠΛΙΣΣΕ ΠΟΛΥΕΣΤΕΡΙΚΟ TS-7 SX



Χρόνος αλλαγής: 6-12 μήνες περίπου
Συντήρηση: ΞΕΠΛΕΝΕΤΑΙ ΚΑΘΕ 2-3 ΜΗΝΕΣ
Ιδιότητες: Αφαιρεί αιωρήματα (χώμα, πέτρες, λάσπη, σκουριά)
Ροή νερού: 1700 λίτρα/ώρα
Μέγιστη θερμοκρασία λειτουργίας: 45°C (113°F)
Ελάχιστη θερμοκρασία λειτουργίας: 4°C (39,2°F)

Υλικά κατασκευής

Φίλτρο: Πολυεστέρας
Εσωτερικός δακτύλιος & τάπες: Πολυπροπυλένιο
Φλάντζες στεγανοποίησης: SEBS με αντιμικροβιακή τεχνολογία

ΚΩΔΙΚΟΣ	ΠΕΡΙΓΡΑΦΗ	ΤΕΜ/ΚΙΒ	ΤΙΜΗ
140550	TS-7 SX 50μm	60	10,50 €

ΦΙΛΤΡΟ ΚΕΡΑΜΙΚΟ AB-7 SX



Χρόνος αλλαγής: 6-12 μήνες περίπου
Συντήρηση: ΞΕΠΛΕΝΕΤΑΙ ΕΞΩΤΕΡΙΚΑ ΚΑΘΕ 2-3 ΜΗΝΕΣ
Ιδιότητες: Αφαιρεί αιωρήματα (χώμα, πέτρες, λάσπη, σκουριά, μικροσωματίδια)
Ροή νερού: 200 λίτρα/ώρα
Μέγιστη θερμοκρασία λειτουργίας: 45°C (113°F)
Ελάχιστη θερμοκρασία λειτουργίας: 4°C (39,2°F)
- ΣΗΜΕΙΩΣΗ: Συνιστάται η χρήση προφίλτρου για την προστασία του κεραμικού φίλτρου

Υλικά κατασκευής

Φίλτρο: Κεραμικό
Τάπες: Πολυπροπυλένιο
Φλάντζες στεγανοποίησης: SEBS με αντιμικροβιακή τεχνολογία

ΚΩΔΙΚΟΣ	ΠΕΡΙΓΡΑΦΗ	ΤΕΜ/ΚΙΒ	ΤΙΜΗ
140545	AB-7 SX 0,45μm	12	38,60 €

ΦΙΛΤΡΟ ΣΙΤΑ ΑΝΟΞΕΙΔΩΤΗ RA-7 C SX



Χρόνος αλλαγής: 3-5 χρόνια περίπου
Συντήρηση: ΞΕΠΛΕΝΕΤΑΙ ΚΑΘΕ 1-2 ΜΗΝΕΣ
Ιδιότητες: Αφαιρεί αιωρήματα (χώμα, πέτρες, λάσπη, σκουριά)
Ροή νερού: 1700 λίτρα/ώρα
Μέγιστη θερμοκρασία λειτουργίας: 80°C (176°F)
Ελάχιστη θερμοκρασία λειτουργίας: 4°C (39,2°F)

Υλικά κατασκευής

Φίλτρο & πλέγμα: Ανοξειδωτο ασάλι AISI 304
Εσωτερικός δακτύλιος & τάπες: Πολυπροπυλένιο
Φλάντζες στεγανοποίησης: SEBS με αντιμικροβιακή τεχνολογία

ΚΩΔΙΚΟΣ	ΠΕΡΙΓΡΑΦΗ	ΤΕΜ/ΚΙΒ	ΤΙΜΗ
140670	RA-7 C SX 70μm	12	43,90 €

ΦΙΛΤΡΟ ΣΙΤΑ ΑΝΟΞΕΙΔΩΤΗ ΠΛΙΣΣΕ SA-7 C SX



Χρόνος αλλαγής: 3-5 χρόνια περίπου
Συντήρηση: ΞΕΠΛΕΝΕΤΑΙ ΚΑΘΕ 2-3 ΜΗΝΕΣ
Ιδιότητες: Αφαιρεί αιωρήματα (χώμα, πέτρες, λάσπη, σκουριά)
Ροή νερού: 2000 λίτρα/ώρα
Μέγιστη θερμοκρασία λειτουργίας: 80°C (176°F)
Ελάχιστη θερμοκρασία λειτουργίας: 4°C (39,2°F)

Υλικά κατασκευής

Φίλτρο: Ανοξειδωτο ασάλι AISI 304
Εσωτερικός δακτύλιος & τάπες: Πολυπροπυλένιο
Φλάντζες στεγανοποίησης: SEBS με αντιμικροβιακή τεχνολογία

ΚΩΔΙΚΟΣ	ΠΕΡΙΓΡΑΦΗ	ΤΕΜ/ΚΙΒ	ΤΙΜΗ
140650	SA-7 C SX 50μm	12	68,90 €

Ο χρόνος αλλαγής του φίλτρου εξαρτάται από την ποιότητα και την κατανάλωση του νερού
 Τα υλικά κατασκευής είναι από μη τοξικά υλικά, κατάλληλα για πόσιμο νερό

ΑΝΤΑΛΛΑΚΤΙΚΑ ΦΙΛΤΡΑ ΕΠΑΝΑΓΕΜΙΖΟΜΕΝΑ
**ΦΙΛΤΡΟ ΚΡΥΣΤΑΛΛΩΝ ΧΑΛΑΖΙΑ
 HA-7 SX**


Χρόνος αλλαγής: 6-12 μήνες περίπου (όλο το υλικό)

Συντήρηση: Συμπληρώνουμε κάθε 3-4 μήνες περίπου (ανάλογα με την απώλεια του υλικού)

Ιδιότητες: Διάσπαση αλάτων, αποτροπή δημιουργίας ασβεστολιθικών επικαθίσεων (πουρί)

Ροή νερού: 500 λίτρα/ώρα

Μέγιστη θερμοκρασία λειτουργίας: 35°C (95°F)

Ελάχιστη θερμοκρασία λειτουργίας: 4°C (39,2°F)

Μέγιστη συνολική σκληρότητα:

50° f (500 ppm CaCO₃)

Υλικά κατασκευής

Υλικό επεξεργασίας: Πολυφωσφορικός κρύσταλλος (χαλαζίας)

Φύσιγγα & τάπα: Πολυστυρένιο

Φλάντζα στεγανοποίησης: SEBS με αντιμικροβιακή τεχνολογία

ΚΩΔΙΚΟΣ	ΠΕΡΙΓΡΑΦΗ	ΤΕΜ/ΚΙΒ	ΤΙΜΗ
140710	HA-7 SX (≈550gr)	12	18,00 €

-- **ΣΗΜΕΙΩΣΗ:** Συνιστάται η χρήση προφίλτρου για την προστασία του φίλτρου χαλαζία

- **ΣΗΜΕΙΩΣΗ:** Το επεξεργασμένο νερό μπορεί να θερμανθεί έως τους 75°C - 80°C. Πάνω από αυτή τη θερμοκρασία μειώνεται σταδιακά η αποτελεσματικότητα του χαλαζία

**ΚΕΝΗ ΦΥΣΙΓΓΑ
 P-7 SX**


Μέγιστη θερμοκρασία λειτουργίας: 45°C (113°F)

Ελάχιστη θερμοκρασία λειτουργίας: 4°C (39,2°F)

Υλικά κατασκευής

Φύσιγγα & τάπα: Πολυστυρένιο

Φλάντζα στεγανοποίησης: SEBS με αντιμικροβιακή τεχνολογία

ΚΩΔΙΚΟΣ	ΠΕΡΙΓΡΑΦΗ	ΤΕΜ/ΚΙΒ	ΤΙΜΗ
140700	P-7 SX (ΚΕΝΟ)	60	8,00 €

**ΚΡΥΣΤΑΛΛΙΚΟΣ ΧΑΛΑΖΙΑΣ ΓΙΑ ΟΛΑ ΤΑ
 ΗΑ ΑΝΤΑΛΛΑΚΤΙΚΑ**


Ιδιότητες: Διάσπαση αλάτων, αποτροπή δημιουργίας ασβεστολιθικών επικαθίσεων (πουρί)

Μέγιστη θερμοκρασία λειτουργίας: 35°C (95°F)

Ελάχιστη θερμοκρασία λειτουργίας: 4°C (39,2°F)

Μέγιστη συνολική σκληρότητα: 50° f (500 ppm CaCO₃)

Περιεχόμενο

Πολυφωσφορικός κρύσταλλος (χαλαζίας)

- **ΣΗΜΕΙΩΣΗ:** Το επεξεργασμένο νερό μπορεί να θερμανθεί έως τους 75°C - 80°C. Πάνω από αυτή τη θερμοκρασία μειώνεται σταδιακά η αποτελεσματικότητα του χαλαζία

ΚΩΔΙΚΟΣ	ΠΕΡΙΓΡΑΦΗ	ΤΕΜ/ΚΙΒ	ΤΙΜΗ
229705	ΚΡΥΣΤΑΛ. ΧΑΛΑΖΙΑΣ 500gr	20	11,90 €
229715	ΚΡΥΣΤΑΛ. ΧΑΛΑΖΙΑΣ 1.500gr	12	33,80 €
229725	ΚΡΥΣΤΑΛ. ΧΑΛΑΖΙΑΣ 25kg	1	500,00 €

Ο χρόνος αλλαγής του φίλτρου εξαρτάται από την ποιότητα και την κατανάλωση του νερού
 Τα υλικά κατασκευής είναι από μη τοξικά υλικά, κατάλληλα για πόσιμο νερό



**ΦΙΛΤΡΑ ΝΕΡΟΥ SENIOR PLUS 3P
ΜΕ ΔΙΑΦΑΝΗ ΓΥΑΛΑ
& ΟΡΕΙΧΑΛΚΙΝΑ ΣΠΕΙΡΩΜΑΤΑ**

(ΤΟΠΟΘΕΤΕΙΤΑΙ ΣΕ ΣΚΙΕΡΟ ΜΕΡΟΣ)

SENIOR PLUS 3P TS SENIOR DUPLEX PLUS 3P TS SENIOR TRIPLEX PLUS 3P TS

ΚΩΔΙΚΟΣ	ΠΕΡΙΓΡΑΦΗ	ΤΕΜ/ΚΙΒ	ΤΙΜΗ
161111	SENIOR PLUS 3P 1/2" MFO SX TS	12	23,80 €
161112	SENIOR PLUS 3P 3/4" AFO SX TS	12	24,80 €
161113	SENIOR PLUS 3P 1" BFO SX TS	12	25,80 €
161212	SENIOR DUPLEX PLUS 3P 3/4" AFO SX TS	6	54,00 €
161213	SENIOR DUPLEX PLUS 3P 1" BFO SX TS	6	55,00 €
161312	SENIOR TRIPLEX PLUS 3P 3/4" AFO SX TS	2	72,00 €
161313	SENIOR TRIPLEX PLUS 3P 1" BFO SX TS	2	73,50 €



**ΦΙΛΤΡΑ ΝΕΡΟΥ SENIOR PLUS 3P
ΜΕ ΜΠΛΕ ΓΥΑΛΑ
& ΟΡΕΙΧΑΛΚΙΝΑ ΣΠΕΙΡΩΜΑΤΑ**

(ΤΟΠΟΘΕΤΕΙΤΑΙ ΚΑΙ ΣΕ ΦΩΤΕΙΝΟ ΜΕΡΟΣ)

SENIOR PLUS 3P AB SENIOR DUPLEX PLUS 3P AB SENIOR TRIPLEX PLUS 3P AB

ΚΩΔΙΚΟΣ	ΠΕΡΙΓΡΑΦΗ	ΤΕΜ/ΚΙΒ	ΤΙΜΗ
162111	SENIOR PLUS 3P 1/2" MFO SX AB	12	24,60 €
162112	SENIOR PLUS 3P 3/4" AFO SX AB	12	25,60 €
162113	SENIOR PLUS 3P 1" BFO SX AB	12	26,60 €
162212	SENIOR DUPLEX PLUS 3P 3/4" AFO SX AB	6	55,40 €
162213	SENIOR DUPLEX PLUS 3P 1" BFO SX AB	6	56,40 €
162312	SENIOR TRIPLEX PLUS 3P 3/4" AFO SX AB	2	83,00 €
162313	SENIOR TRIPLEX PLUS 3P 1" BFO SX AB	2	84,50 €


SENIOR PLUS M 3P TS
**ΦΙΛΤΡΑ ΝΕΡΟΥ SENIOR PLUS 3P
ΜΕ ΔΙΑΦΑΝΗ ΓΥΑΛΑ
& ΜΑΝΟΜΕΤΡΑ**

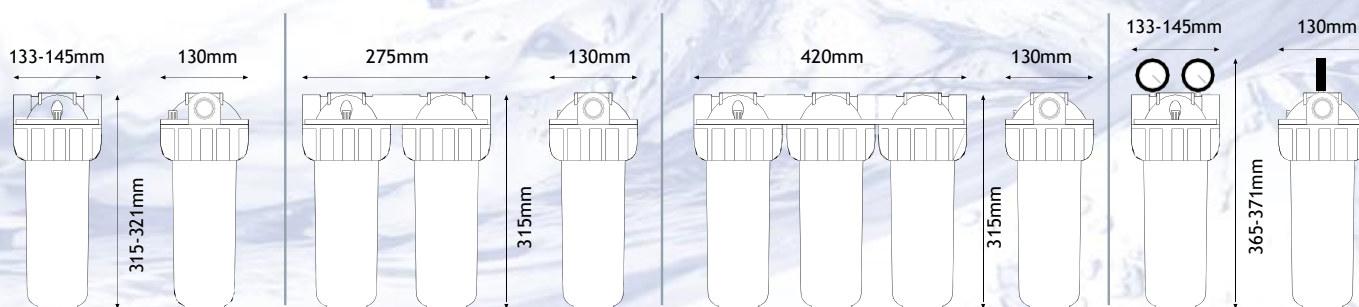
(ΤΟΠΟΘΕΤΕΙΤΑΙ ΣΕ ΣΚΙΕΡΟ ΜΕΡΟΣ)

ΚΩΔΙΚΟΣ	ΠΕΡΙΓΡΑΦΗ	ΤΕΜ/ΚΙΒ	ΤΙΜΗ
161121	SENIOR PLUS M 3P 1/2" MFO SX TS	12	44,40 €
161122	SENIOR PLUS M 3P 3/4" AFO SX TS	12	45,40 €
161123	SENIOR PLUS M 3P 1" BFO SX TS	12	46,40 €


SENIOR PLUS 3P TS
**ΦΙΛΤΡΑ ΝΕΡΟΥ SENIOR PLUS 3P
ΜΕ ΔΙΑΦΑΝΗ ΓΥΑΛΑ
& ΠΛΑΣΤΙΚΑ ΣΠΕΙΡΩΜΑΤΑ**

(ΤΟΠΟΘΕΤΕΙΤΑΙ ΣΕ ΣΚΙΕΡΟ ΜΕΡΟΣ)

ΚΩΔΙΚΟΣ	ΠΕΡΙΓΡΑΦΗ	ΤΕΜ/ΚΙΒ	ΤΙΜΗ
161611	SENIOR PLUS 3P 1/2" MFP SX TS	12	23,50 €
161612	SENIOR PLUS 3P 3/4" AFP SX TS	12	24,50 €


SENIOR PLUS 3P
SENIOR DUPLEX PLUS 3P
SENIOR TRIPLEX PLUS 3P
**SENIOR PLUS M 3P
(ΜΕ ΜΑΝΟΜΕΤΡΑ)**
Τεχνικά χαρακτηριστικά

Μέγιστη πίεση λειτουργίας: 8 bar (116 psi)
Μέγιστη θερμοκρασία λειτουργίας: 45°C (113°F)
Ελάχιστη θερμοκρασία λειτουργίας: 4°C (39,2°F)

Είναι κατασκευασμένα από μη τοξικά υλικά, κατάλληλα για πόσιμο νερό

Κεφαλή & ρακόρ: Ενισχυμένο πολυπροπυλένιο
Γυάλα: PET

Βαλβίδα εξαέρωσης: Πολυπροπυλένιο

Φλάντζα στεγανοποίησης & βαλβίδας: EPDM

Σπειρώματα εισόδου/εξόδου: Ορείχαλκος CW 617 N

Μανόμετρα: Εύρος πίεσης: 0-12 bar 0-170 psi



**ΓΥΑΛΑ SENIOR PLUS 3P SX TS
ΔΙΑΦΑΝΗ ΜΕ ΦΛΑΝΤΖΑ**

ΚΩΔ: 169140 Τιμή: 11,00 €



**ΓΥΑΛΑ SENIOR PLUS 3P SX AB
ΜΠΛΕ ΜΕ ΦΛΑΝΤΖΑ**

ΚΩΔ: 169240 Τιμή: 12,00 €

ΚΕΦΑΛΕΣ ΜΕ ΟΡΕΙΧΑΛΚΙΝΑ ΣΠΕΙΡΩΜΑΤΑ



ΚΩΔΙΚΟΣ	ΠΕΡΙΓΡΑΦΗ	ΤΙΜΗ
229211	ΚΕΦΑΛΗ ΜΟΝΗ PLUS 3P-2P 1/2" MFO SX	11,00 €
229212	ΚΕΦΑΛΗ ΜΟΝΗ PLUS 3P-2P 3/4" AFO SX	12,00 €
229213	ΚΕΦΑΛΗ ΜΟΝΗ PLUS 3P-2P 1" BFO SX	13,00 €
229222	ΚΕΦΑΛΗ ΔΙΠΛΗ PLUS 3P-2P 3/4" AFO SX	31,00 €
229223	ΚΕΦΑΛΗ ΔΙΠΛΗ PLUS 3P-2P 1" BFO SX	32,00 €
229232	ΚΕΦΑΛΗ ΤΡΙΠΛΗ PLUS 3P-2P 3/4" AFO SX	43,00 €
229233	ΚΕΦΑΛΗ ΤΡΙΠΛΗ PLUS 3P-2P 1" BFO SX	44,50 €

ΚΕΦΑΛΕΣ ΜΕ ΥΠΟΔΟΧΕΣ ΓΙΑ ΜΑΝΟΜΕΤΡΑ



ΚΩΔΙΚΟΣ	ΠΕΡΙΓΡΑΦΗ	ΤΙΜΗ
229311	ΚΕΦΑΛΗ ΜΟΝΗ PLUS PM 3P-2P 1/2" MFO SX	14,50 €
229312	ΚΕΦΑΛΗ ΜΟΝΗ PLUS PM 3P-2P 3/4" AFO SX	15,50 €

ΚΕΦΑΛΕΣ ΜΕ ΠΛΑΣΤΙΚΑ ΣΠΕΙΡΩΜΑΤΑ



ΚΩΔΙΚΟΣ	ΠΕΡΙΓΡΑΦΗ	ΤΙΜΗ
229611	ΚΕΦΑΛΗ ΜΟΝΗ PLUS 3P-2P 1/2" MFP SX	11,00 €
229612	ΚΕΦΑΛΗ ΜΟΝΗ PLUS 3P-2P 3/4" AFP SX	12,00 €
229613	ΚΕΦΑΛΗ ΜΟΝΗ PLUS 3P-2P 1" BFP SX	13,00 €


**ΡΑΚΟΡ ΓΙΑ ΦΙΛΤΡΑ
 PLUS 3P**
ΚΩΔ: 229245

 Τιμή: **4,90 €**

**ΕΞΑΕΡΙΣΤΗΡΑΚΙ ΓΙΑ ΚΕΦΑΛΕΣ
 PLUS 3P-2P, DP ΜΠΛΕ & DP BIG**
ΚΩΔ: 229275

 Τιμή: **0,90 €**

**ΦΛΑΝΤΖΑ ΓΙΑ ΦΙΛΤΡΑ
 PLUS 3P**
ΚΩΔ: 229570

 Τιμή: **1,00 €**

**ΜΑΝΟΜΕΤΡΟ 1/8" ΓΙΑ ΚΕΦΑΛΕΣ
 PLUS 3P-2P (12 BAR)**
ΚΩΔ: 229850

 Τιμή: **11,40 €**

**ΚΛΕΙΔΙ ΤΥΠΟΥ "U" ΓΙΑ ΦΙΛΤΡΑ
 PLUS 3P-2P, DP ΜΠΛΕ & HYDRA**
ΚΩΔ: 229550

 Τιμή: **3,10 €**

**ΚΛΕΙΔΙ ΤΥΠΟΥ "N" ΓΙΑ ΦΙΛΤΡΑ
 PLUS 3P**
ΚΩΔ: 229551

 Τιμή: **3,10 €**

**ΒΑΣΗ ΤΟΙΧΟΥ ΜΟΝΗ ΓΙΑ ΦΙΛΤΡΑ
 PLUS 3P-2P, DP & HYDRA**
 Περιλαμβάνει 4 βίδες

ΚΩΔ: 229261

 Τιμή: **3,80 €**

**ΒΑΣΗ ΤΟΙΧΟΥ ΔΙΠΛΗ ΓΙΑ ΦΙΛΤΡΑ
 PLUS 3P-2P, DP & HYDRA**
 Περιλαμβάνει 8 βίδες

ΚΩΔ: 229262

 Τιμή: **6,00 €**

**ΒΑΣΗ ΤΟΙΧΟΥ ΤΡΙΠΛΗ ΓΙΑ ΦΙΛΤΡΑ
 PLUS 3P-2P & DP ΜΠΛΕ
 (ΜΕΤΑΛΛΙΚΗ)**
 Περιλαμβάνει 12 βίδες

ΚΩΔ: 229863

 Τιμή: **18,00 €**

**ΛΙΠΑΝΤΙΚΟ
 ΓΙΑ ΦΛΑΝΤΖΕΣ
 (LUBRIKIT) 1,5ml**
ΚΩΔ: 229800

 Τιμή: **2,10 €**

ΑΝΤΑΛΛΑΚΤΙΚΑ ΦΙΛΤΡΑ ΜΙΑΣ ΧΡΗΣΗΣ

ΦΙΛΤΡΟ ΝΗΜΑΤΟΣ ΠΟΛΥΠΡΟΠΥΛΕΝΙΟΥ FA-10 SX



Χρόνος αλλαγής: 3-6 μήνες περίπου
Ιδιότητες: Αφαιρεί αιωρήματα (χώμα, πέτρες, λάσπη, σκουριά)
Ροή νερού: 2000 λίτρα/ώρα
Μέγιστη θερμοκρασία λειτουργίας: 45°C (113°F)
Ελάχιστη θερμοκρασία λειτουργίας: 4°C (39,2°F)

Υλικά κατασκευής

Φίλτρο: Πλεκτές ίνες πολυπροπυλενίου
Εσωτερικός δακτύλιος: Πολυπροπυλένιο

ΚΩΔΙΚΟΣ	ΠΕΡΙΓΡΑΦΗ	ΤΕΜ/ΚΙΒ	ΤΙΜΗ
160001	FA-10 SX 1μm	50	3,70 €
160005	FA-10 SX 5μm	50	3,50 €
160010	FA-10 SX 10μm	50	3,30 €
160025	FA-10 SX 25μm	50	3,00 €
160050	FA-10 SX 50μm	50	3,00 €
160099	FA-10 SX 100μm	50	3,00 €

ΦΙΛΤΡΟ ΣΥΜΠΑΓΟΥΣ ΠΟΛΥΠΡΟΠΥΛΕΝΙΟΥ CPP-10 SX



Χρόνος αλλαγής: 3-6 μήνες περίπου
Ιδιότητες: Αφαιρεί αιωρήματα (χώμα, πέτρες, λάσπη, σκουριά)
Ροή νερού: 2000 λίτρα/ώρα
Μέγιστη θερμοκρασία λειτουργίας: 80°C (176°F)
Ελάχιστη θερμοκρασία λειτουργίας: 4°C (39,2°F)

Υλικά κατασκευής

Φίλτρο: Συμπαγές πολυπροπυλένιο

ΚΩΔΙΚΟΣ	ΠΕΡΙΓΡΑΦΗ	ΤΕΜ/ΚΙΒ	ΤΙΜΗ
160101	CPP-10 SX 1μm	50	3,80 €
160105	CPP-10 SX 5μm	50	3,60 €
160110	CPP-10 SX 10μm	50	3,40 €
160125	CPP-10 SX 25μm	50	3,20 €
160150	CPP-10 SX 50μm	50	3,20 €

ΦΙΛΤΡΟ ΣΥΜΠΑΓΟΥΣ ΠΟΛΥΠΡΟΠΥΛΕΝΙΟΥ PP-10 SX (ΜΕ ΑΥΛΑΚΩΣΕΙΣ)



Χρόνος αλλαγής: 3-6 μήνες περίπου
Ιδιότητες: Αφαιρεί αιωρήματα (χώμα, πέτρες, λάσπη, σκουριά)
Ροή νερού: 2000 λίτρα/ώρα
Μέγιστη θερμοκρασία λειτουργίας: 80°C (176°F)
Ελάχιστη θερμοκρασία λειτουργίας: 4°C (39,2°F)

Υλικά κατασκευής

Φίλτρο: Συμπαγές πολυπροπυλένιο

ΚΩΔΙΚΟΣ	ΠΕΡΙΓΡΑΦΗ	ΤΕΜ/ΚΙΒ	ΤΙΜΗ
160201	PP-10 SX 1μm	50	4,90 €
160205	PP-10 SX 5μm	50	4,60 €
160210	PP-10 SX 10μm	50	4,40 €
160225	PP-10 SX 25μm	50	4,20 €

ΦΙΛΤΡΟ ΠΛΙΣΣΕ ΧΑΡΤΙΝΟ CS-10 SX



Χρόνος αλλαγής: 3-6 μήνες περίπου
Ιδιότητες: Αφαιρεί αιωρήματα (χώμα, πέτρες, λάσπη, σκουριά)
Ροή νερού: 2500 λίτρα/ώρα
Μέγιστη θερμοκρασία λειτουργίας: 45°C (113°F)
Ελάχιστη θερμοκρασία λειτουργίας: 4°C (39,2°F)

Υλικά κατασκευής

Φίλτρο: Ειδικό χαρτί
Εσωτερικός δακτύλιος & τάπες: Πολυπροπυλένιο
Φλάντζες στεγανοποίησης: SEBS με αντιμικροβιακή τεχνολογία

ΚΩΔΙΚΟΣ	ΠΕΡΙΓΡΑΦΗ	ΤΕΜ/ΚΙΒ	ΤΙΜΗ
160525	CS-10 SX 25μm	50	10,00 €

Ο χρόνος αλλαγής του φίλτρου εξαρτάται από την ποιότητα και την κατανάλωση του νερού
 Τα υλικά κατασκευής είναι από μη τοξικά υλικά, κατάλληλα για πόσιμο νερό

ΑΝΤΑΛΛΑΚΤΙΚΑ ΦΙΛΤΡΑ ΜΙΑΣ ΧΡΗΣΗΣ
**ΦΙΛΤΡΟ ΕΝΕΡΓΟΥ ΑΝΘΡΑΚΑ ΜΕ ΠΡΟΦΙΛΤΡΟ
CA-10 SX**


Χρόνος αλλαγής: 3-4 μήνες περίπου
Ιδιότητες: Αφαιρεί αιωρήματα (χώμα, πέτρες, λάσπη, σκουριά) & χλώριο, δυσάρεστη γεύση - οσμή (CTO), πτητικές οργανικές ενώσεις (VOC), τοξικά, φυτοφάρμακα
Ροή νερού: 600 λίτρα/ώρα
Μέγιστη θερμοκρασία λειτουργίας: 45°C (113°F)
Ελάχιστη θερμοκρασία λειτουργίας: 4°C (39,2°F)

Υλικά κατασκευής

Υλικό επεξεργασίας: Κοκκώδης ενεργός άνθρακας από φλοιό καρύδας
Προφίλτρο: Συμπαγές πολυπροπυλένιο
Πλέγμα & τάπες: Πολυπροπυλένιο
Φλάντζες στεγανοποίησης: SEBS με αντιμικροβιακή τεχνολογία

ΚΩΔΙΚΟΣ	ΠΕΡΙΓΡΑΦΗ	ΤΕΜ/ΚΙΒ	ΤΙΜΗ
160425	CA-10 SX 25μm	50	12,00 €

**ΦΙΛΤΡΟ ΕΝΕΡΓΟΥ ΑΝΘΡΑΚΑ ΜΕ ΝΗΜΑ (ΠΡΟΦΙΛΤΡΟ)
FA-10 CA SX**


Χρόνος αλλαγής: 3-4 μήνες περίπου
Ιδιότητες: Αφαιρεί αιωρήματα (χώμα, πέτρες, λάσπη, σκουριά) & χλώριο, δυσάρεστη γεύση - οσμή (CTO), πτητικές οργανικές ενώσεις (VOC), τοξικά, φυτοφάρμακα
Ροή νερού: 600 λίτρα/ώρα
Μέγιστη θερμοκρασία λειτουργίας: 45°C (113°F)
Ελάχιστη θερμοκρασία λειτουργίας: 4°C (39,2°F)

Υλικά κατασκευής

Υλικό επεξεργασίας: Κοκκώδης ενεργός άνθρακας από φλοιό καρύδας
Προφίλτρο: Πλεκτές ίνες πολυπροπυλενίου
Πλέγμα & τάπες: Πολυπροπυλένιο
Φλάντζες στεγανοποίησης: SEBS με αντιμικροβιακή τεχνολογία

ΚΩΔΙΚΟΣ	ΠΕΡΙΓΡΑΦΗ	ΤΕΜ/ΚΙΒ	ΤΙΜΗ
160410	FA-10 CA SX 10μm	50	10,00 €
160420	FA-10 CA SX 25μm	50	9,80 €

**ΦΙΛΤΡΟ ΕΝΕΡΓΟΥ ΑΝΘΡΑΚΑ
LA-10 SX**


Χρόνος αλλαγής: 3-4 μήνες περίπου
Ιδιότητες: Αφαιρεί χλώριο, δυσάρεστη γεύση - οσμή (CTO), πτητικές οργανικές ενώσεις (VOC), τοξικά, φυτοφάρμακα
Ροή νερού: 500 λίτρα/ώρα
Μέγιστη θερμοκρασία λειτουργίας: 45°C (113°F)
Ελάχιστη θερμοκρασία λειτουργίας: 4°C (39,2°F)

Υλικά κατασκευής

Υλικό επεξεργασίας: Κοκκώδης ενεργός άνθρακας από φλοιό καρύδας
Φύσιγγα & τάπα: Πολυστυρένιο
Φλάντζα στεγανοποίησης: SEBS με αντιμικροβιακή τεχνολογία

ΚΩΔΙΚΟΣ	ΠΕΡΙΓΡΑΦΗ	ΤΕΜ/ΚΙΒ	ΤΙΜΗ
160750	LA-10 SX	12	10,90 €

Ο χρόνος αλλαγής του φίλτρου εξαρτάται από την ποιότητα και την κατανάλωση του νερού
 Τα υλικά κατασκευής είναι από μη τοξικά υλικά, κατάλληλα για πόσιμο νερό

ΑΝΤΑΛΛΑΚΤΙΚΑ ΦΙΛΤΡΑ ΜΙΑΣ ΧΡΗΣΗΣ

ΦΙΛΤΡΟ ΝΗΜΑΤΟΣ ΠΟΛΥΠΡΟΠΥΛΕΝΙΟΥ
FA-10 SANIC



Χρόνος αλλαγής: 4-6 μήνες περίπου
Ιδιότητες: Αφαιρεί αιωρήματα (χώμα, πέτρες, λάσπη, σκουριά)
Ροή νερού: 2000 λίτρα/ώρα
Μέγιστη θερμοκρασία λειτουργίας: 45°C (113°F)
Ελάχιστη θερμοκρασία λειτουργίας: 4°C (39,2°F)

Υλικά κατασκευής

Φίλτρο: Πλεκτές ίνες πολυπροπυλενίου
Εσωτερικός δακτύλιος: Πολυπροπυλένιο

ΦΙΛΤΡΟ ΣΥΜΠΑΓΟΥΣ ΠΟΛΥΠΡΟΠΥΛΕΝΙΟΥ
CPP-10 SANIC



Χρόνος αλλαγής: 4-6 μήνες περίπου
Ιδιότητες: Αφαιρεί αιωρήματα (χώμα, πέτρες, λάσπη, σκουριά)
Ροή νερού: 2000 λίτρα/ώρα
Μέγιστη θερμοκρασία λειτουργίας: 80°C (176°F)
Ελάχιστη θερμοκρασία λειτουργίας: 4°C (39,2°F)

Υλικά κατασκευής

Φίλτρο: Συμπαγές πολυπροπυλένιο

ΚΩΔΙΚΟΣ	ΠΕΡΙΓΡΑΦΗ	ΤΕΜ/ΚΙΒ	ΤΙΜΗ
340005	FA-10 SANIC 5μm	25	5,30 €
340025	FA-10 SANIC 25μm	25	4,90 €

ΚΩΔΙΚΟΣ	ΠΕΡΙΓΡΑΦΗ	ΤΕΜ/ΚΙΒ	ΤΙΜΗ
340105	CPP-10 SANIC 5μm	25	6,50 €
340125	CPP-20 SANIC 25μm	25	6,10 €

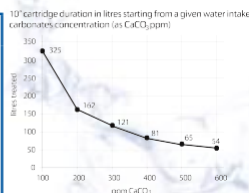
Ο χρόνος αλλαγής του φίλτρου εξαρτάται από την ποιότητα και την κατανάλωση του νερού
Τα υλικά κατασκευής είναι από μη τοξικά υλικά, κατάλληλα για πόσιμο νερό

ΕΙΔΙΚΑ ΑΝΤΑΛΛΑΚΤΙΚΑ ΦΙΛΤΡΑ ΜΙΑΣ ΧΡΗΣΗΣ
**ΦΙΛΤΡΟ ΚΑΤΙΟΝΙΚΗΣ ΡΗΤΙΝΗΣ
 QA-10 CF SX**


Χρόνος αλλαγής: Βλέπε πίνακα
Ιδιότητες: Μειώνει την συνολική σκληρότητα του νερού και δίνει μαλακό νερό αφαιρώντας τα άλατα ασβεστίου και μαγνησίου
Ροή νερού: 50 λίτρα/ώρα
Μέγιστη θερμοκρασία λειτουργίας: 45°C (113°F)
Ελάχιστη θερμοκρασία λειτουργίας: 4°C (39,2°F)
Μέγιστη συγκέντρωση CI: 0.1 ppm
Μέγιστη συγκέντρωση Fe: 0.1 ppm

Υλικά κατασκευής

Υλικό επεξεργασίας: Ισχυρή κατιονική ρητίνη
Φύσιγγα & τάπα: Πολυστυρένιο
Φλάντζα στεγανοποίησης: SEBS με αντιμικροβιακή τεχνολογία



ΚΩΔΙΚΟΣ	ΠΕΡΙΓΡΑΦΗ	ΤΕΜ/ΚΙΒ	ΤΙΜΗ
160760	QA-10 CF SX		14,80 €

Προσοχή: Δεν αλλάζει το χρώμα του ανταλλακτικού όταν τελειώσει η διάρκειά του.

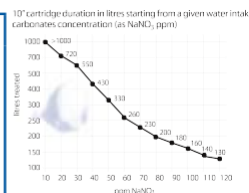
Ελέγξτε την ποιότητα της ρητίνης με την ειδική λωρίδα Atlas Filtri EASY TEST.

**ΦΙΛΤΡΟ ΑΝΙΟΝΙΚΗΣ ΡΗΤΙΝΗΣ
 QA-10 AF SX**


Χρόνος αλλαγής: Βλέπε πίνακα
Ιδιότητες: Μειώνει τα νιτρικά (για το πόσιμο νερό το όριο είναι <50mg/l)
Ροή νερού: 50 λίτρα/ώρα
Μέγιστη θερμοκρασία λειτουργίας: 45°C (113°F)
Ελάχιστη θερμοκρασία λειτουργίας: 4°C (39,2°F)
Μέγιστη συγκέντρωση NaNO₃: 200 ppm
Μέγιστη συγκέντρωση SO₄: 200 - 300 ppm

Υλικά κατασκευής

Υλικό επεξεργασίας: Ισχυρή ανιονική ρητίνη
Φύσιγγα & τάπα: Πολυστυρένιο
Φλάντζα στεγανοποίησης: SEBS με αντιμικροβιακή τεχνολογία



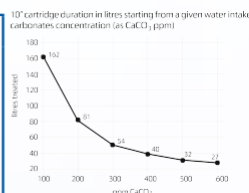
ΚΩΔΙΚΟΣ	ΠΕΡΙΓΡΑΦΗ	ΤΕΜ/ΚΙΒ	ΤΙΜΗ
160770	QA-10 AF SX		36,00 €

**ΦΙΛΤΡΟ ΚΑΤΙΟΝΙΚΗΣ ΚΑΙ ΑΝΙΟΝΙΚΗΣ ΡΗΤΙΝΗΣ
 QA-10 LM SX**


Χρόνος αλλαγής: Βλέπε πίνακα
Ιδιότητες: Μειώνει τη σκληρότητα και τα νιτρικά στο νερό
Ροή νερού: 25 λίτρα/ώρα
Μέγιστη θερμοκρασία λειτουργίας: 45°C (113°F)
Ελάχιστη θερμοκρασία λειτουργίας: 4°C (39,2°F)
Μέγιστη συγκέντρωση CI: 0.1 ppm
Μέγιστη συγκέντρωση Fe: 0.1 ppm

Υλικά κατασκευής

Υλικό επεξεργασίας: Ισχυρή κατιονική και ανιονική ρητίνη
Φύσιγγα & τάπα: Πολυστυρένιο
Φλάντζα στεγανοποίησης: SEBS με αντιμικροβιακή τεχνολογία



ΚΩΔΙΚΟΣ	ΠΕΡΙΓΡΑΦΗ	ΤΕΜ/ΚΙΒ	ΤΙΜΗ
160780	QA-10 LM SX		34,50 €

Προσοχή: Αλλάζει το χρώμα της ρητίνης όταν τελειώσει η διάρκειά της

Συνιστάται η χρήση προφίλτρου για την προστασία του ανταλλακτικού
 Ο χρόνος αλλαγής του φίλτρου εξαρτάται από την ποιότητα και την κατανάλωση του νερού
 Τα υλικά κατασκευής είναι από μη τοξικά υλικά, κατάλληλα για πόσιμο νερό

**ΚΟΚΚΩΔΕΣ ΥΔΡΟΞΕΙΔΙΟ ΤΟΥ ΣΙΔΗΡΟΥ
 GFH-10 SX**


Χρόνος αλλαγής: Περίπου 3 μήνες
Ιδιότητες: Μειώνει το αρσενικό, τον φώσφορο και το αντιμόνιο
Ροή νερού: 50 λίτρα/ώρα
Μέγιστη θερμοκρασία λειτουργίας: 45°C (113°F)
Ελάχιστη θερμοκρασία λειτουργίας: 4°C (39,2°F)

Υλικά κατασκευής

Υλικό επεξεργασίας: Κοκκώδες υδροξείδιο του σιδήρου
Φύσιγγα & τάπα: Πολυστυρένιο
Φλάντζα στεγανοποίησης: SEBS με αντιμικροβιακή τεχνολογία

ΚΩΔΙΚΟΣ	ΠΕΡΙΓΡΑΦΗ	ΤΕΜ/ΚΙΒ	ΤΙΜΗ
160790	GFH-10 SX		91,80 €

ΑΝΤΑΛΛΑΚΤΙΚΑ ΦΙΛΤΡΑ ΠΛΕΝΟΜΕΝΑ

ΦΙΛΤΡΟ ΣΥΜΠΑΓΟΥΣ ΧΑΛΑΖΙΤΗ (ΠΕΤΡΩΔΕΣ) GA-10 SX



Χρόνος αλλαγής: 6-12 μήνες περίπου
Συντήρηση: ΞΕΠΛΕΝΕΤΑΙ ΚΑΘΕ 1-2 ΜΗΝΕΣ
Ιδιότητες: Αφαιρεί αιωρήματα (χώμα, πέτρες, λάσπη, σκουριά, μικροσωματίδια)
Ροή νερού: 1500 λίτρα/ώρα
Μέγιστη θερμοκρασία λειτουργίας: 45°C (113°F)
Ελάχιστη θερμοκρασία λειτουργίας: 4°C (39,2°F)

Υλικά κατασκευής

Φίλτρο: Συμπαγής χαλαζιακή άμμος
Τάπες: Πολυπροπυλένιο
Φλάντζες στεγανοποίησης: SEBS με αντιμικροβιακή τεχνολογία

ΚΩΔΙΚΟΣ	ΠΕΡΙΓΡΑΦΗ	ΤΕΜ/ΚΙΒ	ΤΙΜΗ
160310	GA-10 SX 10μm	12	25,00 €

ΦΙΛΤΡΟ ΣΙΤΑ ΠΛΑΣΤΙΚΗ RL-10 SX



Χρόνος αλλαγής: 2 χρόνια περίπου
Συντήρηση: ΞΕΠΛΕΝΕΤΑΙ ΚΑΘΕ 1-2 ΜΗΝΕΣ
Ιδιότητες: Αφαιρεί αιωρήματα (χώμα, πέτρες, λάσπη, σκουριά)
Ροή νερού: 2500 λίτρα/ώρα
Μέγιστη θερμοκρασία λειτουργίας: 45°C (113°F)
Ελάχιστη θερμοκρασία λειτουργίας: 4°C (39,2°F)

Υλικά κατασκευής

Φίλτρο: Πολυεστέρας
Πλέγμα & τάπες: Πολυπροπυλένιο
Φλάντζες στεγανοποίησης: SEBS με αντιμικροβιακή τεχνολογία

ΚΩΔΙΚΟΣ	ΠΕΡΙΓΡΑΦΗ	ΤΕΜ/ΚΙΒ	ΤΙΜΗ
160350	RL-10 SX 50μm	50	11,00 €

ΦΙΛΤΡΟ ΠΛΙΣΕ ΠΟΛΥΕΣΤΕΡΙΚΟ TS-10 SX



Χρόνος αλλαγής: 6-12 μήνες περίπου
Συντήρηση: ΞΕΠΛΕΝΕΤΑΙ ΚΑΘΕ 2-3 ΜΗΝΕΣ
Ιδιότητες: Αφαιρεί αιωρήματα (χώμα, πέτρες, λάσπη, σκουριά)
Ροή νερού: 2500 λίτρα/ώρα
Μέγιστη θερμοκρασία λειτουργίας: 45°C (113°F)
Ελάχιστη θερμοκρασία λειτουργίας: 4°C (39,2°F)

Υλικά κατασκευής

Φίλτρο: Πολυεστέρας
Εσωτερικός δακτύλιος & τάπες: Πολυπροπυλένιο
Φλάντζες στεγανοποίησης: SEBS με αντιμικροβιακή τεχνολογία

ΚΩΔΙΚΟΣ	ΠΕΡΙΓΡΑΦΗ	ΤΕΜ/ΚΙΒ	ΤΙΜΗ
160550	TS-10 SX 50μm	50	12,50 €

ΦΙΛΤΡΟ ΠΛΙΣΕ ΠΟΛΥΠΡΟΠΥΛΕΝΙΟΥ RS-10 SX



Χρόνος αλλαγής: 2 χρόνια περίπου
Συντήρηση: ΞΕΠΛΕΝΕΤΑΙ ΚΑΘΕ 3 ΜΗΝΕΣ
Ιδιότητες: Αφαιρεί αιωρήματα (πέτρες, λάσπη, σκουριά)
Ροή νερού: 2500 λίτρα/ώρα
Μέγιστη θερμοκρασία λειτουργίας: 45°C (113°F)
Ελάχιστη θερμοκρασία λειτουργίας: 4°C (39,2°F)

Υλικά κατασκευής

Φίλτρο: Πολυπροπυλένιο
Εσωτερικός δακτύλιος & τάπες: Πολυπροπυλένιο
Φλάντζες στεγανοποίησης: SEBS με αντιμικροβιακή τεχνολογία

ΚΩΔΙΚΟΣ	ΠΕΡΙΓΡΑΦΗ	ΤΕΜ/ΚΙΒ	ΤΙΜΗ
160450	RS-10 SX 50μm	50	20,50 €

Ο χρόνος αλλαγής του φίλτρου εξαρτάται από την ποιότητα και την κατανάλωση του νερού
 Τα υλικά κατασκευής είναι από μη τοξικά υλικά, κατάλληλα για πόσιμο νερό

ΑΝΤΑΛΛΑΚΤΙΚΑ ΦΙΛΤΡΑ ΠΛΕΝΟΜΕΝΑ
**ΦΙΛΤΡΟ ΣΙΤΑ ΑΝΟΞΕΙΔΩΤΗ
 RA-10 C SX**


Χρόνος αλλαγής: 3-5 χρόνια περίπου
Συντήρηση: ΞΕΠΛΕΝΕΤΑΙ ΚΑΘΕ 1-2 ΜΗΝΕΣ
Ιδιότητες: Αφαιρεί αιωρήματα (χώμα, πέτρες, λάσπη, σκουριά)
Ροή νερού: 2500 λίτρα/ώρα
Μέγιστη θερμοκρασία λειτουργίας: 80°C (176°F)
Ελάχιστη θερμοκρασία λειτουργίας: 4°C (39,2°F)

Υλικά κατασκευής

Φίλτρο & πλέγμα: Ανοξείδωτο ατσάλι AISI 304
Εσωτερικός δακτύλιος & τάπες: Πολυπροπυλένιο
Φλάντζες στεγανοποίησης: SEBS με αντιμικροβιακή τεχνολογία

ΚΩΔΙΚΟΣ	ΠΕΡΙΓΡΑΦΗ	ΤΕΜ/ΚΙΒ	ΤΙΜΗ
160670	RA-10 C SX 70μm	12	49,00 €

**ΦΙΛΤΡΟ ΣΙΤΑ ΑΝΟΞΕΙΔΩΤΗ ΠΛΙΣΣΕ
 SA-10 C SX**


Χρόνος αλλαγής: 3-5 χρόνια περίπου
Συντήρηση: ΞΕΠΛΕΝΕΤΑΙ ΚΑΘΕ 2-3 ΜΗΝΕΣ
Ιδιότητες: Αφαιρεί αιωρήματα (χώμα, πέτρες, λάσπη, σκουριά)
Ροή νερού: 3000 λίτρα/ώρα
Μέγιστη θερμοκρασία λειτουργίας: 80°C (176°F)
Ελάχιστη θερμοκρασία λειτουργίας: 4°C (39,2°F)

Υλικά κατασκευής

Φίλτρο: Ανοξείδωτο ατσάλι AISI 304
Εσωτερικός δακτύλιος & τάπες: Πολυπροπυλένιο
Φλάντζες στεγανοποίησης: SEBS με αντιμικροβιακή τεχνολογία

ΚΩΔΙΚΟΣ	ΠΕΡΙΓΡΑΦΗ	ΤΕΜ/ΚΙΒ	ΤΙΜΗ
160650	SA-10 C SX 50μm	12	79,00 €

**ΦΙΛΤΡΟ ΚΕΡΑΜΙΚΟ
 AB-10 SX**


Χρόνος αλλαγής: 6-12 μήνες περίπου
Συντήρηση: ΞΕΠΛΕΝΕΤΑΙ ΕΞΩΤΕΡΙΚΑ ΚΑΘΕ 2-3 ΜΗΝΕΣ
Ιδιότητες: Αφαιρεί αιωρήματα (χώμα, πέτρες, λάσπη, σκουριά, μικροσωματίδια)
Ροή νερού: 300 λίτρα/ώρα
Μέγιστη θερμοκρασία λειτουργίας: 45°C (113°F)
Ελάχιστη θερμοκρασία λειτουργίας: 4°C (39,2°F)
- ΣΗΜΕΙΩΣΗ: Συνιστάται η χρήση προφίλτρου για την προστασία του κεραμικού φίλτρου

Υλικά κατασκευής

Φίλτρο: Κεραμικό
Τάπες: Πολυπροπυλένιο
Φλάντζες στεγανοποίησης: SEBS με αντιμικροβιακή τεχνολογία

ΚΩΔΙΚΟΣ	ΠΕΡΙΓΡΑΦΗ	ΤΕΜ/ΚΙΒ	ΤΙΜΗ
160545	AB-10 SX 0,45μm	12	42,00 €

Ο χρόνος αλλαγής του φίλτρου εξαρτάται από την ποιότητα και την κατανάλωση του νερού
 Τα υλικά κατασκευής είναι από μη τοξικά υλικά, κατάλληλα για πόσιμο νερό

ΑΝΤΑΛΛΑΚΤΙΚΑ ΦΙΛΤΡΑ ΕΠΑΝΑΓΕΜΙΖΟΜΕΝΑ

ΦΙΛΤΡΟ ΚΡΥΣΤΑΛΛΩΝ ΧΑΛΑΖΙΑ HA-10 SX



Χρόνος αλλαγής: 6-12 μήνες περίπου (όλο το υλικό)

Συντήρηση: Συμπληρώνουμε κάθε 3-4 μήνες περίπου (ανάλογα με την απώλεια του υλικού)

Ιδιότητες: Διάσπαση αλάτων, αποτροπή δημιουργίας ασβεστολιθικών επικαθίσεων (πουρί)

Ροή νερού: 500 λίτρα/ώρα

Μέγιστη θερμοκρασία λειτουργίας: 35°C (95°F)

Ελάχιστη θερμοκρασία λειτουργίας: 4°C (39,2°F)

Μέγιστη συνολική σκληρότητα:

50° f (500 ppm CaCO₃)

Υλικά κατασκευής

Υλικό επεξεργασίας: Πολυφωσφορικός κρύσταλλος (χαλαζίας)

Φύσιγγα & τάπα: Πολυστυρένιο

Φλάντζα στεγανοποίησης: SEBS με αντιμικροβιακή τεχνολογία

ΚΩΔΙΚΟΣ	ΠΕΡΙΓΡΑΦΗ	ΤΕΜ/ΚΙΒ	ΤΙΜΗ
160710	HA-10 SX (≈900gr)	12	26,00 €

-- ΣΗΜΕΙΩΣΗ: Συνιστάται η χρήση προφίλτρου για την προστασία του φίλτρου χαλαζία

- ΣΗΜΕΙΩΣΗ: Το επεξεργασμένο νερό μπορεί να θερμανθεί έως τους 75°C - 80°C. Πάνω από αυτή τη θερμοκρασία μειώνεται σταδιακά η αποτελεσματικότητα του χαλαζία

ΚΕΝΗ ΦΥΣΙΓΓΑ P-10 SX



Μέγιστη θερμοκρασία λειτουργίας: 45°C (113°F)

Ελάχιστη θερμοκρασία λειτουργίας: 4°C (39,2°F)

Υλικά κατασκευής

Φύσιγγα & τάπα: Πολυστυρένιο

Φλάντζα στεγανοποίησης: SEBS με αντιμικροβιακή τεχνολογία

ΚΩΔΙΚΟΣ	ΠΕΡΙΓΡΑΦΗ	ΤΕΜ/ΚΙΒ	ΤΙΜΗ
160700	P-10 SX (ΚΕΝΟ)	50	10,00 €

ΚΡΥΣΤΑΛΛΙΚΟΣ ΧΑΛΑΖΙΑΣ ΓΙΑ ΟΛΑ ΤΑ HA ΑΝΤΑΛΛΑΚΤΙΚΑ



Ιδιότητες: Διάσπαση αλάτων, αποτροπή δημιουργίας ασβεστολιθικών επικαθίσεων (πουρί)

Μέγιστη θερμοκρασία λειτουργίας: 35°C (95°F)

Ελάχιστη θερμοκρασία λειτουργίας: 4°C (39,2°F)

Μέγιστη συνολική σκληρότητα: 50° f (500 ppm CaCO₃)

Περιεχόμενο

Πολυφωσφορικός κρύσταλλος (χαλαζίας)

- ΣΗΜΕΙΩΣΗ: Το επεξεργασμένο νερό μπορεί να θερμανθεί έως τους 75°C - 80°C. Πάνω από αυτή τη θερμοκρασία μειώνεται σταδιακά η αποτελεσματικότητα του χαλαζία

ΚΩΔΙΚΟΣ	ΠΕΡΙΓΡΑΦΗ	ΤΕΜ/ΚΙΒ	ΤΙΜΗ
229705	ΚΡΥΣΤΑΛ. ΧΑΛΑΖΙΑΣ 500gr	20	11,90 €
229715	ΚΡΥΣΤΑΛ. ΧΑΛΑΖΙΑΣ 1.500gr	12	33,80 €
229725	ΚΡΥΣΤΑΛ. ΧΑΛΑΖΙΑΣ 25kg	1	500,00 €

Ο χρόνος αλλαγής του φίλτρου εξαρτάται από την ποιότητα και την κατανάλωση του νερού
Τα υλικά κατασκευής είναι από μη τοξικά υλικά, κατάλληλα για πόσιμο νερό


MASTER PLUS 3P TS

MASTER DUPLEX PLUS 3P TS
**ΦΙΛΤΡΑ ΝΕΡΟΥ MASTER PLUS 3P
 ΜΕ ΔΙΑΦΑΝΗ ΓΥΑΛΑ**

(ΤΟΠΟΘΕΤΕΙΤΑΙ ΣΕ ΣΚΙΕΡΟ ΜΕΡΟΣ)

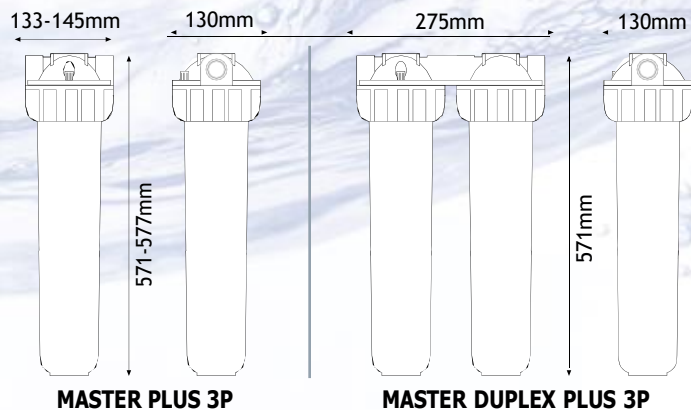
ΚΩΔΙΚΟΣ	ΠΕΡΙΓΡΑΦΗ	ΤΕΜ/ΚΙΒ	ΤΙΜΗ
191111	MASTER PLUS 3P 1/2" MFO SX TS	6	67,00 €
191112	MASTER PLUS 3P 3/4" AFO SX TS	6	68,00 €
191113	MASTER PLUS 3P 1" BFO SX TS	6	69,00 €
191212	MASTER DUPLEX PLUS 3P 3/4" AFO SX TS	3	133,00 €
191213	MASTER DUPLEX PLUS 3P 1" BFO SX TS	3	135,00 €


MASTER PLUS 3P AB

MASTER DUPLEX PLUS 3P AB
**ΦΙΛΤΡΑ ΝΕΡΟΥ MASTER PLUS 3P
 ΜΕ ΜΠΛΕ (ΑΔΙΑΦΑΝΗ) ΓΥΑΛΑ**

(ΤΟΠΟΘΕΤΕΙΤΑΙ ΣΕ ΦΩΤΕΙΝΟ ΜΕΡΟΣ)

ΚΩΔΙΚΟΣ	ΠΕΡΙΓΡΑΦΗ	ΤΕΜ/ΚΙΒ	ΤΙΜΗ
192111	MASTER PLUS 3P 1/2" MFO SX AB	6	68,00 €
192112	MASTER PLUS 3P 3/4" AFO SX AB	6	69,00 €
192113	MASTER PLUS 3P 1" BFO SX AB	6	74,00 €
192212	MASTER DUPLEX PLUS 3P 3/4" AFO SX AB	3	138,00 €
192213	MASTER DUPLEX PLUS 3P 1" BFO SX AB	3	140,00 €


Τεχνικά χαρακτηριστικά

Μέγιστη πίεση λειτουργίας: 8 bar (116 psi)
Μέγιστη θερμοκρασία λειτουργίας: 45°C (113°F)
Ελάχιστη θερμοκρασία λειτουργίας: 4°C (39,2°F)

Είναι κατασκευασμένα από μη τοξικά υλικά, κατάλληλα για πόσιμο νερό

Κεφαλή & ρακόρ: Ενισχυμένο πολυπροπυλένιο
Γυάλα: PET

Βαλβίδα εξαέρωσης: Πολυπροπυλένιο

Φλάντζα στεγανοποίησης & βαλβίδας: EPDM

Σπειρώματα εισόδου/εξόδου: Ορείχαλκος CW 617 N

Μανόμετρα: Εύρος πίεσης: 0-12 bar 0-170 psi



**ΓΥΑΛΑ MASTER PLUS 3P SX TS
ΔΙΑΦΑΝΗ ΜΕ ΦΛΑΝΤΖΑ**

ΚΩΔ: 199140 Τιμή: 55,00 €



**ΓΥΑΛΑ MASTER PLUS 3P SX AB
ΜΠΛΕ ΜΕ ΦΛΑΝΤΖΑ**

ΚΩΔ: 199240 Τιμή: 59,00 €



ΚΕΦΑΛΕΣ ΜΕ ΟΡΕΙΧΑΛΚΙΝΑ ΣΠΕΙΡΩΜΑΤΑ

ΚΩΔΙΚΟΣ	ΠΕΡΙΓΡΑΦΗ	ΤΙΜΗ
229211	ΚΕΦΑΛΗ ΜΟΝΗ PLUS 3P-2P 1/2" MFO SX	11,00 €
229212	ΚΕΦΑΛΗ ΜΟΝΗ PLUS 3P-2P 3/4" AFO SX	12,00 €
229213	ΚΕΦΑΛΗ ΜΟΝΗ PLUS 3P-2P 1" BFO SX	13,00 €
229222	ΚΕΦΑΛΗ ΔΙΠΛΗ PLUS 3P-2P 3/4" AFO SX	31,00 €
229223	ΚΕΦΑΛΗ ΔΙΠΛΗ PLUS 3P-2P 1" BFO SX	32,00 €
229232	ΚΕΦΑΛΗ ΤΡΙΠΛΗ PLUS 3P-2P 3/4" AFO SX	43,00 €
229233	ΚΕΦΑΛΗ ΤΡΙΠΛΗ PLUS 3P-2P 1" BFO SX	44,50 €



ΚΕΦΑΛΕΣ ΜΕ ΥΠΟΔΟΧΕΣ ΓΙΑ ΜΑΝΟΜΕΤΡΑ

ΚΩΔΙΚΟΣ	ΠΕΡΙΓΡΑΦΗ	ΤΙΜΗ
229311	ΚΕΦΑΛΗ ΜΟΝΗ PLUS PM 3P-2P 1/2" MFO SX	14,50 €
229312	ΚΕΦΑΛΗ ΜΟΝΗ PLUS PM 3P-2P 3/4" AFO SX	15,50 €



ΚΕΦΑΛΕΣ ΜΕ ΠΛΑΣΤΙΚΑ ΣΠΕΙΡΩΜΑΤΑ

ΚΩΔΙΚΟΣ	ΠΕΡΙΓΡΑΦΗ	ΤΙΜΗ
229611	ΚΕΦΑΛΗ ΜΟΝΗ PLUS 3P-2P 1/2" MFP SX	11,00 €
229612	ΚΕΦΑΛΗ ΜΟΝΗ PLUS 3P-2P 3/4" AFP SX	12,00 €
229613	ΚΕΦΑΛΗ ΜΟΝΗ PLUS 3P-2P 1" BFP SX	13,00 €


**ΡΑΚΟΡ ΓΙΑ ΦΙΛΤΡΑ
 PLUS 3P**
ΚΩΔ: 229245

 Τιμή: **4,90 €**

**ΕΞΑΕΡΙΣΤΗΡΑΚΙ ΓΙΑ ΚΕΦΑΛΕΣ
 PLUS 3P-2P, DP ΜΠΛΕ & DP BIG**
ΚΩΔ: 229275

 Τιμή: **0,90 €**

**ΦΛΑΝΤΖΑ ΓΙΑ ΦΙΛΤΡΑ
 PLUS 3P**
ΚΩΔ: 229570

 Τιμή: **1,00 €**

**ΜΑΝΟΜΕΤΡΟ 1/8" ΓΙΑ ΚΕΦΑΛΕΣ
 PLUS 3P-2P (12 BAR)**
ΚΩΔ: 229850

 Τιμή: **11,40 €**

**ΚΛΕΙΔΙ ΤΥΠΟΥ "U" ΓΙΑ ΦΙΛΤΡΑ
 PLUS 3P-2P, DP ΜΠΛΕ & HYDRA**
ΚΩΔ: 229550

 Τιμή: **3,10 €**

**ΚΛΕΙΔΙ ΤΥΠΟΥ "N" ΓΙΑ ΦΙΛΤΡΑ
 PLUS 3P**
ΚΩΔ: 229551

 Τιμή: **3,10 €**

**ΒΑΣΗ ΤΟΙΧΟΥ ΜΟΝΗ ΓΙΑ ΦΙΛΤΡΑ
 PLUS 3P-2P, DP & HYDRA**
 Περιλαμβάνει 4 βίδες

ΚΩΔ: 229261

 Τιμή: **3,80 €**

**ΒΑΣΗ ΤΟΙΧΟΥ ΔΙΠΛΗ ΓΙΑ ΦΙΛΤΡΑ
 PLUS 3P-2P, DP & HYDRA**
 Περιλαμβάνει 8 βίδες

ΚΩΔ: 229262

 Τιμή: **6,00 €**

**ΒΑΣΗ ΤΟΙΧΟΥ ΤΡΙΠΛΗ ΓΙΑ ΦΙΛΤΡΑ
 PLUS 3P-2P & DP ΜΠΛΕ
 (ΜΕΤΑΛΛΙΚΗ)**
 Περιλαμβάνει 12 βίδες

ΚΩΔ: 229863

 Τιμή: **18,00 €**

**ΛΙΠΑΝΤΙΚΟ
 ΓΙΑ ΦΛΑΝΤΖΕΣ
 (LUBRIKIT) 1,5ml**
ΚΩΔ: 229800

 Τιμή: **2,10 €**

ΑΝΤΑΛΛΑΚΤΙΚΑ ΦΙΛΤΡΑ ΜΙΑΣ ΧΡΗΣΗΣ

ΦΙΛΤΡΟ ΝΗΜΑΤΟΣ ΠΟΛΥΠΡΟΠΥΛΕΝΙΟΥ FA-20 SX



Χρόνος αλλαγής: 3-6 μήνες περίπου
Ιδιότητες: Αφαιρεί αιωρήματα (χώμα, πέτρες, λάσπη, σκουριά)
Ροή νερού: 3000 λίτρα/ώρα
Μέγιστη θερμοκρασία λειτουργίας: 45°C (113°F)
Ελάχιστη θερμοκρασία λειτουργίας: 4°C (39,2°F)

Υλικά κατασκευής

Φίλτρο: Πλεκτές ίνες πολυπροπυλενίου
Εσωτερικός δακτύλιος: Πολυπροπυλένιο

ΦΙΛΤΡΟ ΣΥΜΠΑΓΟΥΣ ΠΟΛΥΠΡΟΠΥΛΕΝΙΟΥ CPP-20 SX



Χρόνος αλλαγής: 3-6 μήνες περίπου
Ιδιότητες: Αφαιρεί αιωρήματα (χώμα, πέτρες, λάσπη, σκουριά)
Ροή νερού: 3000 λίτρα/ώρα
Μέγιστη θερμοκρασία λειτουργίας: 80°C (176°F)
Ελάχιστη θερμοκρασία λειτουργίας: 4°C (39,2°F)

Υλικά κατασκευής

Φίλτρο: Συμπαγές πολυπροπυλένιο

ΚΩΔΙΚΟΣ	ΠΕΡΙΓΡΑΦΗ	ΤΕΜ/ΚΙΒ	ΤΙΜΗ
190001	FA-20 SX 1μm	25	8,90 €
190005	FA-20 SX 5μm	25	8,60 €
190010	FA-20 SX 10μm	25	8,40 €
190025	FA-20 SX 25μm	25	8,20 €
190050	FA-20 SX 50μm	25	8,20 €
190099	FA-20 SX 100μm	25	8,20 €

ΚΩΔΙΚΟΣ	ΠΕΡΙΓΡΑΦΗ	ΤΕΜ/ΚΙΒ	ΤΙΜΗ
190101	CPP-20 SX 1μm	25	6,30 €
190105	CPP-20 SX 5μm	25	6,10 €
190110	CPP-20 SX 10μm	25	5,80 €
190125	CPP-20 SX 25μm	25	5,60 €
190150	CPP-20 SX 50μm	25	5,60 €

ΦΙΛΤΡΟ ΣΥΜΠΑΓΟΥΣ ΠΟΛΥΠΡΟΠΥΛΕΝΙΟΥ PP-20 SX ΜΕ ΑΥΛΑΚΩΣΕΙΣ



Χρόνος αλλαγής: 3-6 μήνες περίπου
Ιδιότητες: Αφαιρεί αιωρήματα (χώμα, πέτρες, λάσπη, σκουριά)
Ροή νερού: 3000 λίτρα/ώρα
Μέγιστη θερμοκρασία λειτουργίας: 80°C (176°F)
Ελάχιστη θερμοκρασία λειτουργίας: 4°C (39,2°F)

Υλικά κατασκευής

Φίλτρο: Συμπαγές πολυπροπυλένιο

ΦΙΛΤΡΟ ΠΛΙΣΣΕ ΧΑΡΤΙΝΟ CS-20 SX



Χρόνος αλλαγής: 3-6 μήνες περίπου
Ιδιότητες: Αφαιρεί αιωρήματα (χώμα, πέτρες, λάσπη, σκουριά)
Ροή νερού: 4000 λίτρα/ώρα
Μέγιστη θερμοκρασία λειτουργίας: 45°C (113°F)
Ελάχιστη θερμοκρασία λειτουργίας: 4°C (39,2°F)

Υλικά κατασκευής

Φίλτρο: Ειδικό χαρτί
Εσωτερικός δακτύλιος & τάπες: Πολυπροπυλένιο
Φλάντζες στεγανοποίησης: SEBS με αντιμικροβιακή τεχνολογία

ΚΩΔΙΚΟΣ	ΠΕΡΙΓΡΑΦΗ	ΤΕΜ/ΚΙΒ	ΤΙΜΗ
190201	PP-20 SX 1μm	25	10,40 €
190205	PP-20 SX 5μm	25	10,10 €
190210	PP-20 SX 10μm	25	9,80 €
190225	PP-20 SX 25μm	25	9,60 €

ΚΩΔΙΚΟΣ	ΠΕΡΙΓΡΑΦΗ	ΤΕΜ/ΚΙΒ	ΤΙΜΗ
190525	CS-20 SX 25μm	25	21,00 €

Ο χρόνος αλλαγής του φίλτρου εξαρτάται από την ποιότητα και την κατανάλωση του νερού
 Τα υλικά κατασκευής είναι από μη τοξικά υλικά, κατάλληλα για πόσιμο νερό

ΑΝΤΑΛΛΑΚΤΙΚΑ ΦΙΛΤΡΑ ΜΙΑΣ ΧΡΗΣΗΣ
**ΦΙΛΤΡΟ ΕΝΕΡΓΟΥ ΑΝΘΡΑΚΑ ΜΕ ΠΡΟΦΙΛΤΡΟ
 CA-20 SX**


Χρόνος αλλαγής: 3-4 μήνες περίπου
Ιδιότητες: Αφαιρεί αιωρήματα (χώμα, πέτρες, λάσπη, σκουριά) & χλώριο, δυσάρεστη γεύση - οσμή (CTO), πτητικές οργανικές ενώσεις (VOC), τοξικά, φυτοφάρμακα
Ροή νερού: 1200 λίτρα/ώρα
Μέγιστη θερμοκρασία λειτουργίας: 45°C (113°F)
Ελάχιστη θερμοκρασία λειτουργίας: 4°C (39,2°F)

Υλικά κατασκευής

Υλικό επεξεργασίας: Κοκκώδης ενεργός άνθρακας από φλοιό καρύδας
Προφίλτρο: Συμπαγές πολυπροπυλένιο
Πλέγμα & τάπες: Πολυπροπυλένιο
Φλάντζες στεγανοποίησης: SEBS με αντιμικροβιακή τεχνολογία

ΚΩΔΙΚΟΣ	ΠΕΡΙΓΡΑΦΗ	ΤΕΜ/ΚΙΒ	ΤΙΜΗ
190425	CA-20 SX 25μm	12	25,00 €

**ΦΙΛΤΡΟ ΣΥΜΠΑΓΟΥΣ ΕΝΕΡΓΟΥ ΑΝΘΡΑΚΑ
 CB-EC CTO 20 SX**


Χρόνος αλλαγής: 6-12 μήνες περίπου
Ιδιότητες: Αφαιρεί χλώριο, δυσάρεστη γεύση και οσμή, φυτοφάρμακα, οργανικά χημικά, βιομηχανικά κατάλοιπα, τοξικά και άλλες βλαβερές ουσίες που μολύνουν το νερό
Ροή νερού: 450 λίτρα/ώρα
Μέγιστη θερμοκρασία λειτουργίας: 45°C (113°F)
Ελάχιστη θερμοκρασία λειτουργίας: 4°C (39,2°F)

Υλικά κατασκευής

Υλικό επεξεργασίας: Συμπαγής ενεργός άνθρακας από φλοιό καρύδας
Τάπες, πλέγμα & προφίλτρο: Πολυπροπυλένιο
Φλάντζες στεγανοποίησης: NBR

ΚΩΔΙΚΟΣ	ΠΕΡΙΓΡΑΦΗ	ΤΕΜ/ΚΙΒ	ΤΙΜΗ
190910	CB-EC CTO 20 SX 10μm	25	30,00 €

**ΦΙΛΤΡΟ ΣΥΜΠΑΓΟΥΣ ΕΝΕΡΓΟΥ ΑΝΘΡΑΚΑ
 CB-EC VOC 20 SX**


Χρόνος αλλαγής: 6-12 μήνες περίπου
Ιδιότητες: Αφαιρεί χλώριο, δυσάρεστη γεύση και οσμή, φυτοφάρμακα, οργανικά χημικά, βιομηχανικά κατάλοιπα, την θολότητα από το νερό, πτητικές οργανικές ενώσεις (VOC), τοξικά, χλωροφόρμιο και άλλες βλαβερές ουσίες που μολύνουν το νερό
Ροή νερού: 450 λίτρα/ώρα
Μέγιστη θερμοκρασία λειτουργίας: 45°C (113°F)
Ελάχιστη θερμοκρασία λειτουργίας: 4°C (39,2°F)

Υλικά κατασκευής

Υλικό επεξεργασίας: Συμπαγής ενεργός άνθρακας από φλοιό καρύδας
Τάπες, πλέγμα & προφίλτρο: Πολυπροπυλένιο
Φλάντζες στεγανοποίησης: NBR

ΚΩΔΙΚΟΣ	ΠΕΡΙΓΡΑΦΗ	ΤΕΜ/ΚΙΒ	ΤΙΜΗ
190925	CB-EC VOC 20 SX 5μm	25	33,50 €

Ο χρόνος αλλαγής του φίλτρου εξαρτάται από την ποιότητα και την κατανάλωση του νερού
 Τα υλικά κατασκευής είναι από μη τοξικά υλικά, κατάλληλα για πόσιμο νερό

ΑΝΤΑΛΛΑΚΤΙΚΑ ΦΙΛΤΡΑ ΠΛΕΝΟΜΕΝΑ

ΦΙΛΤΡΟ ΣΙΤΑ ΠΛΑΣΤΙΚΗ RL-20 SX



Χρόνος αλλαγής: 2 χρόνια περίπου
Συντήρηση: ΞΕΠΛΕΝΕΤΑΙ ΚΑΘΕ 1-2 ΜΗΝΕΣ
Ιδιότητες: Αφαιρεί αιωρήματα (χώμα, πέτρες, λάσπη, σκουριά)
Ροή νερού: 4000 λίτρα/ώρα
Μέγιστη θερμοκρασία λειτουργίας: 45°C (113°F)
Ελάχιστη θερμοκρασία λειτουργίας: 4°C (39,2°F)

Υλικά κατασκευής

Φίλτρο: Πολυεστέρας
Πλέγμα & τάπες: Πολυπροπυλένιο
Φλάντζες στεγανοποίησης: SEBS με αντιμικροβιακή τεχνολογία

ΚΩΔΙΚΟΣ	ΠΕΡΙΓΡΑΦΗ	ΤΕΜ/ΚΙΒ	ΤΙΜΗ
190350	RL-20 SX 50µm	25	23,00 €

ΦΙΛΤΡΟ ΠΛΙΣΣΕ ΠΟΛΥΕΣΤΕΡΙΚΟ TS-20 SX



Χρόνος αλλαγής: 6-12 μήνες περίπου
Συντήρηση: ΞΕΠΛΕΝΕΤΑΙ ΚΑΘΕ 2-5ΜΗΝΕΣ
Ιδιότητες: Αφαιρεί αιωρήματα (χώμα, πέτρες, λάσπη, σκουριά)
Ροή νερού: 4000 λίτρα/ώρα
Μέγιστη θερμοκρασία λειτουργίας: 45°C (113°F)
Ελάχιστη θερμοκρασία λειτουργίας: 4°C (39,2°F)

Υλικά κατασκευής

Φίλτρο: Πολυεστέρας
Εσωτερικός δακτύλιος & τάπες: Πολυπροπυλένιο
Φλάντζες στεγανοποίησης: SEBS με αντιμικροβιακή τεχνολογία

ΚΩΔΙΚΟΣ	ΠΕΡΙΓΡΑΦΗ	ΤΕΜ/ΚΙΒ	ΤΙΜΗ
190550	TS-20 SX 50µm	25	26,00 €

ΦΙΛΤΡΟ ΣΙΤΑ ΑΝΟΞΕΙΔΩΤΗ RA-20 C SX



Χρόνος αλλαγής: 3-5 χρόνια περίπου
Συντήρηση: ΞΕΠΛΕΝΕΤΑΙ ΚΑΘΕ 1-2 ΜΗΝΕΣ
Ιδιότητες: Αφαιρεί αιωρήματα (χώμα, πέτρες, λάσπη, σκουριά)
Ροή νερού: 4000 λίτρα/ώρα
Μέγιστη θερμοκρασία λειτουργίας: 80°C (176°F)
Ελάχιστη θερμοκρασία λειτουργίας: 4°C (39,2°F)

Υλικά κατασκευής

Φίλτρο & πλέγμα: Ανοξειδωτο ατσάλι AISI 304
Εσωτερικός δακτύλιος & τάπες: Πολυπροπυλένιο
Φλάντζες στεγανοποίησης: SEBS με αντιμικροβιακή τεχνολογία

ΚΩΔΙΚΟΣ	ΠΕΡΙΓΡΑΦΗ	ΤΕΜ/ΚΙΒ	ΤΙΜΗ
190670	RA-20 C SX 70µm	12	93,00 €

ΦΙΛΤΡΟ ΣΙΤΑ ΑΝΟΞΕΙΔΩΤΗ ΠΛΙΣΣΕ SA-20 C SX



Χρόνος αλλαγής: 3-5 χρόνια περίπου
Συντήρηση: ΞΕΠΛΕΝΕΤΑΙ ΚΑΘΕ 2-3 ΜΗΝΕΣ
Ιδιότητες: Αφαιρεί αιωρήματα (χώμα, πέτρες, λάσπη, σκουριά)
Ροή νερού: 4500 λίτρα/ώρα
Μέγιστη θερμοκρασία λειτουργίας: 80°C (176°F)
Ελάχιστη θερμοκρασία λειτουργίας: 4°C (39,2°F)

Υλικά κατασκευής

Φίλτρο: Ανοξειδωτο ατσάλι AISI 304
Εσωτερικός δακτύλιος & τάπες: Πολυπροπυλένιο
Φλάντζες στεγανοποίησης: SEBS με αντιμικροβιακή τεχνολογία

ΚΩΔΙΚΟΣ	ΠΕΡΙΓΡΑΦΗ	ΤΕΜ/ΚΙΒ	ΤΙΜΗ
190650	SA-20 C SX 50µm	12	145,00 €

Ο χρόνος αλλαγής του φίλτρου εξαρτάται από την ποιότητα και την κατανάλωση του νερού
 Τα υλικά κατασκευής είναι από μη τοξικά υλικά, κατάλληλα για πόσιμο νερό

ΑΝΤΑΛΛΑΚΤΙΚΑ ΦΙΛΤΡΑ ΠΛΕΝΟΜΕΝΑ**ΦΙΛΤΡΟ ΚΕΡΑΜΙΚΟ
AB-20 SX**

Χρόνος αλλαγής: 6-12 μήνες περίπου
Συντήρηση: ΞΕΠΛΕΝΕΤΑΙ ΕΞΩΤΕΡΙΚΑ ΚΑΘΕ 2-3 ΜΗΝΕΣ
Ιδιότητες: Αφαιρεί αιωρήματα (χώμα, πέτρες, λάσπη, σκουριά, μικροσωματίδια)
Ροή νερού: 500 λίτρα/ώρα
Μέγιστη θερμοκρασία λειτουργίας: 45°C (113°F)
Ελάχιστη θερμοκρασία λειτουργίας: 4°C (39,2°F)
- ΣΗΜΕΙΩΣΗ: Συνιστάται η χρήση προφίλτρου για την προστασία του κεραμικού φίλτρου

Υλικά κατασκευής

Φίλτρο: Κεραμικό
Τάπες: Πολυπροπυλένιο
Φλάντζες στεγανοποίησης: SEBS με αντιμικροβιακή τεχνολογία

ΚΩΔΙΚΟΣ	ΠΕΡΙΓΡΑΦΗ	ΤΕΜ/ΚΙΒ	ΤΙΜΗ
190545	AB-20 SX 0,45μm	12	90,00 €

Ο χρόνος αλλαγής του φίλτρου εξαρτάται από την ποιότητα και την κατανάλωση του νερού
Τα υλικά κατασκευής είναι από μη τοξικά υλικά, κατάλληλα για πόσιμο νερό

ΑΝΤΑΛΛΑΚΤΙΚΑ ΦΙΛΤΡΑ ΕΠΑΝΑΓΕΜΙΖΟΜΕΝΑ

ΦΙΛΤΡΟ ΚΡΥΣΤΑΛΛΩΝ ΧΑΛΑΖΙΑ HA-20 SX



Χρόνος αλλαγής: 6-12 μήνες περίπου (όλο το υλικό)

Συντήρηση: Συμπληρώνουμε κάθε 3-4 μήνες περίπου (ανάλογα με την απώλεια του υλικού)

Ιδιότητες: Διάσπαση αλάτων, αποτροπή δημιουργίας ασβεστολιθικών επικαθίσεων (πουρί)

Ροή νερού: 500 λίτρα/ώρα

Μέγιστη θερμοκρασία λειτουργίας: 35°C (95°F)

Ελάχιστη θερμοκρασία λειτουργίας: 4°C (39,2°F)

Μέγιστη συνολική σκληρότητα:

50° f (500 ppm CaCO₃)

Υλικά κατασκευής

Υλικό επεξεργασίας: Πολυφωσφορικός κρύσταλλος (χαλαζίας)

Φύσιγγα & τάπα: Πολυστυρένιο

Φλάντζα στεγανοποίησης: SEBS με αντιμικροβιακή τεχνολογία

ΚΩΔΙΚΟΣ	ΠΕΡΙΓΡΑΦΗ	ΤΕΜ/ΚΙΒ	ΤΙΜΗ
190710	HA-20 SX (≈1800gr)	12	51,00 €

- **ΣΗΜΕΙΩΣΗ:** Συνιστάται η χρήση προφίλτρου για την προστασία του φίλτρου χαλαζία

- **ΣΗΜΕΙΩΣΗ:** Το επεξεργασμένο νερό μπορεί να θερμανθεί έως τους 75°C - 80°C. Πάνω από αυτή τη θερμοκρασία μειώνεται σταδιακά η αποτελεσματικότητα του χαλαζία

ΚΕΝΗ ΦΥΣΙΓΓΑ P-10 SX & ΣΥΝΔΕΤΙΚΟ



Μέγιστη θερμοκρασία λειτουργίας: 45°C (113°F)

Ελάχιστη θερμοκρασία λειτουργίας: 4°C (39,2°F)

Υλικά κατασκευής

Φύσιγγα & τάπα: Πολυστυρένιο

Φλάντζα στεγανοποίησης: SEBS με αντιμικροβιακή τεχνολογία

ΚΩΔΙΚΟΣ	ΠΕΡΙΓΡΑΦΗ	ΤΕΜ/ΚΙΒ	ΤΙΜΗ
160700	P-10 SX (ΚΕΝΟ)	50	10,00 €
229735	ΣΥΝΔΕΤΙΚΟ ΓΙΑ P-10		2,00 €

ΚΡΥΣΤΑΛΛΙΚΟΣ ΧΑΛΑΖΙΑΣ ΓΙΑ ΟΛΑ ΤΑ ΗΑ ΑΝΤΑΛΛΑΚΤΙΚΑ



Ιδιότητες: Διάσπαση αλάτων, αποτροπή δημιουργίας ασβεστολιθικών επικαθίσεων (πουρί)

Μέγιστη θερμοκρασία λειτουργίας: 35°C (95°F)

Ελάχιστη θερμοκρασία λειτουργίας: 4°C (39,2°F)

Μέγιστη συνολική σκληρότητα: 50° f (500 ppm CaCO₃)

Περιεχόμενο

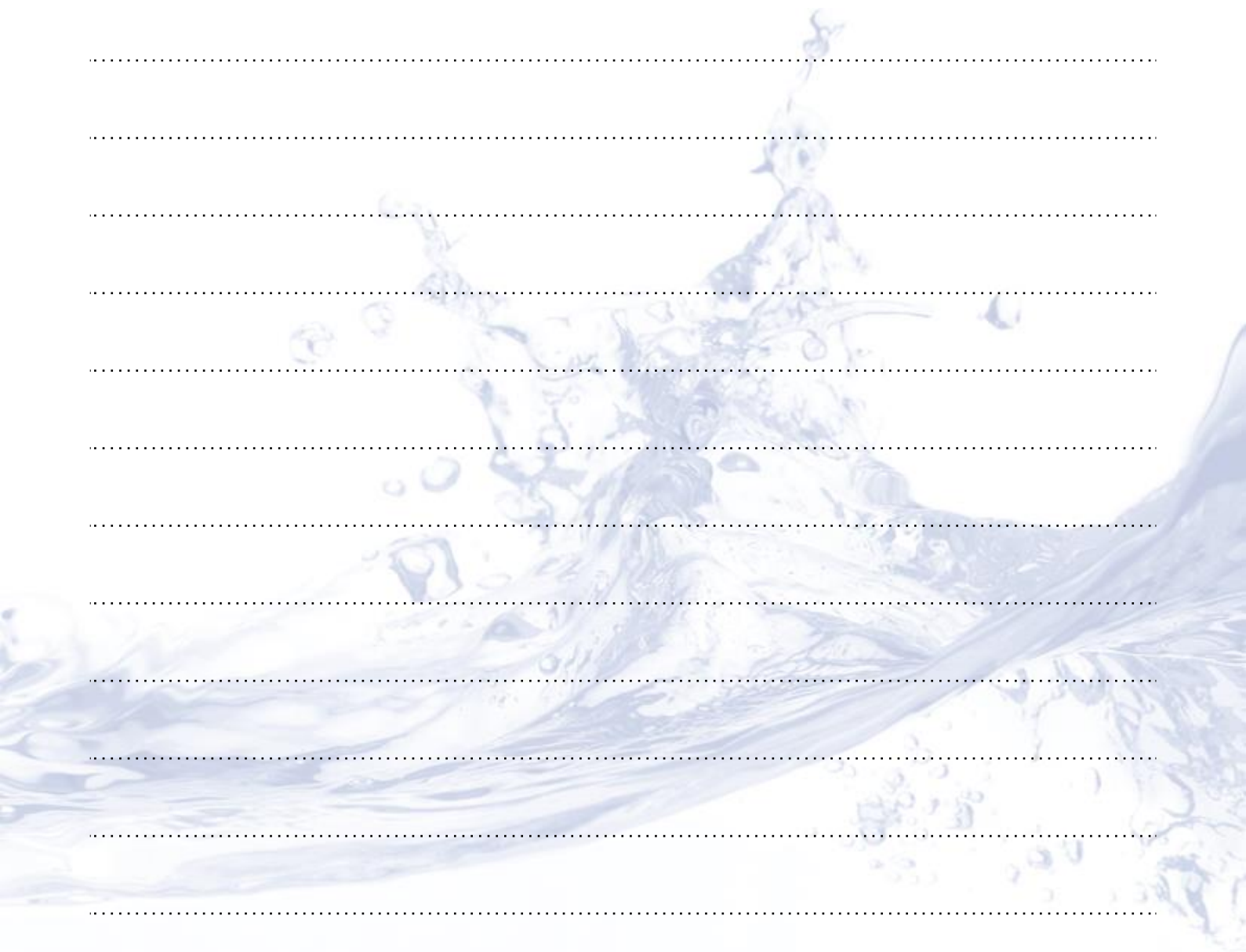
Πολυφωσφορικός κρύσταλλος (χαλαζίας)

- **ΣΗΜΕΙΩΣΗ:** Το επεξεργασμένο νερό μπορεί να θερμανθεί έως τους 75°C - 80°C. Πάνω από αυτή τη θερμοκρασία μειώνεται σταδιακά η αποτελεσματικότητα του χαλαζία

ΚΩΔΙΚΟΣ	ΠΕΡΙΓΡΑΦΗ	ΤΕΜ/ΚΙΒ	ΤΙΜΗ
229705	ΚΡΥΣΤΑΛ. ΧΑΛΑΖΙΑΣ 500gr	20	11,90 €
229715	ΚΡΥΣΤΑΛ. ΧΑΛΑΖΙΑΣ 1.500gr	12	33,80 €
229725	ΚΡΥΣΤΑΛ. ΧΑΛΑΖΙΑΣ 25kg	1	500,00 €

Ο χρόνος αλλαγής του φίλτρου εξαρτάται από την ποιότητα και την κατανάλωση του νερού

Τα υλικά κατασκευής είναι από μη τοξικά υλικά, κατάλληλα για πόσιμο νερό





Allwater – Αφοι Σβουρδάκου

ΑΘΗΝΑ

Αθηνάς 24, 105551 ΑΘΗΝΑ, ΤΗΛ.: 210 3219329, FAX: 210 3211573

E-MAIL: info@allwater.gr



"HYDRA" - "HYDROPUL"
Αυτοκαθαριζόμενα φίλτρα νερού





Τα φίλτρα νερού “HYDRA” είναι αυτοκαθαριζόμενα και παίρνουν τα ανταλλακτικά “H” που έχουν σχεδιαστεί μόνο γι’ αυτά.

Το “HYDROPUL” είναι ιδανικό για λέβητες αερίου, αφαλατωτές κλπ.

Για οικιακή και βιομηχανική χρήση.

Στις διπλές και τριπλές συσκευές ταιριάζουν τα ανταλλακτικά “SX” των 10”.

Τα “HYDRA” κατασκευάζονται με ορειχάλκινο σπείρωμα και παροχή από 1/2” μέχρι και 1 1/2” (ανάλογα το μοντέλο).



Τα “HYDRA DS” κατασκευάζονται με πλαστικό σπείρωμα, παροχή 3/4”-1” (περιλαμβάνονται) και τοποθετούνται σε οριζόντια ή κάθετη θέση.



Αντέχουν μέχρι 8 ατμόσφαιρες, αρκεί να είναι σταθερή η πίεση.

H: Ανταλλακτικό για HYDRA



TS: Διάφανη γυάλα



SX: Ανταλλακτικά με επίπεδη φλάντζα πάνω-κάτω



M: Μανόμετρα



PM: Με υποδοχή για μανόμετρα



Σημειώσεις:

- **Πριν την εγκατάσταση κάθε φίλτρου συστήνεται μειωτής πίεσης.**
- Κατά την εγκατάσταση χρησιμοποιήστε μόνο ταινία **τεφλόν**.
- Κατά την αλλαγή του ανταλλακτικού καθαρίζετε την φλάντζα της γυάλας, την σκουπίζετε από τα νερά, της βάζετε λιπαντικό (lubrikit) και την τοποθετείτε πάλι.
- Όταν φθαρεί η φλάντζα χρειάζεται αντικατάσταση.
- Οι φωτογραφίες του καταλόγου μπορεί να διαφέρουν από το τελικό προϊόν.

Σε όλες τις συσκευές παρέχεται εγγύηση 2 χρόνων.

MADE IN ITALY



**ΑΥΤΟΚΑΘΑΡΙΖΟΜΕΝΑ ΦΙΛΤΡΑ ΝΕΡΟΥ HYDRA ΜΕ
ΑΝΟΞΕΙΔΩΤΗ ΣΙΤΑ (RAH) 90μm**

(ΤΟΠΟΘΕΤΕΙΤΑΙ ΣΕ ΣΚΙΕΡΟ ΜΕΡΟΣ)


HYDRA RAH

HYDRA DUO RAH

HYDRA TRIO RAH

ΚΩΔΙΚΟΣ	ΠΕΡΙΓΡΑΦΗ	ΡΥΘΜΟΣ ΡΟΗΣ (lt/h)	ΤΕΜ/ΚΙΒ	ΤΙΜΗ
251131	HYDRA 1/2" RAH 90μm	3500	6	72,00 €
251132	HYDRA 3/4" RAH 90μm	5000	6	73,50 €
251133	HYDRA 1" RAH 90μm	6000	6	74,00 €
251134	HYDRA 1 1/4" RAH 90μm	8000	6	91,00 €
251135	HYDRA 1 1/2" RAH 90μm	10000	6	92,00 €
251232	HYDRA DUO 3/4" RAH 90μm		6	88,00 €
251233	HYDRA DUO 1" RAH 90μm		6	91,50 €
251332	HYDRA TRIO 3/4" RAH 90μm		6	102,00 €

Περιλαμβάνεται βάση & κλειδί.

 Στις συσκευές **HYDRA DUO** & **HYDRA TRIO** τοποθετούνται τα ανταλλακτικά SX των 10".

HYDRA M RAH
**ΑΥΤΟΚΑΘΑΡΙΖΟΜΕΝΑ ΦΙΛΤΡΑ ΝΕΡΟΥ HYDRA ΜΕ
ΑΝΟΞΕΙΔΩΤΗ ΣΙΤΑ (RAH) 90μm & 2 ΜΑΝΟΜΕΤΡΑ**

(ΤΟΠΟΘΕΤΕΙΤΑΙ ΣΕ ΣΚΙΕΡΟ ΜΕΡΟΣ)

ΚΩΔΙΚΟΣ	ΠΕΡΙΓΡΑΦΗ	ΡΥΘΜΟΣ ΡΟΗΣ (lt/h)	ΤΕΜ/ΚΙΒ	ΤΙΜΗ
251141	HYDRA M 1/2" RAH 90μm	3500	6	87,00 €
251142	HYDRA M 3/4" RAH 90μm	5000	6	88,00 €
251143	HYDRA M 1" RAH 90μm	6000	6	89,00 €
251144	HYDRA M 1 1/4" RAH 90μm	8000	6	100,00 €
251145	HYDRA M 1 1/2" RAH 90μm	10000	6	101,00 €

Περιλαμβάνεται βάση & κλειδί



HYDRA RLH

**ΑΥΤΟΚΑΘΑΡΙΖΟΜΕΝΑ ΦΙΛΤΡΑ ΝΕΡΟΥ HYDRA ΜΕ
ΠΛΑΣΤΙΚΗ ΣΙΤΑ (RLH) 90μm**

(ΤΟΠΟΘΕΤΕΙΤΑΙ ΣΕ ΣΚΙΕΡΟ ΜΕΡΟΣ)

ΚΩΔΙΚΟΣ	ΠΕΡΙΓΡΑΦΗ	ΡΥΘΜΟΣ ΡΟΗΣ (lt/h)	ΤΕΜ/ΚΙΒ	ΤΙΜΗ
251391	HYDRA 1/2" RLH 90μm	3500	6	59,50 €
251392	HYDRA 3/4" RLH 90μm	5000	6	60,50 €
251393	HYDRA 1" RLH 90μm	6000	6	61,50 €

Περιλαμβάνεται βάση & κλειδί



HYDRA RSH

HYDRA DUO RSH

**ΑΥΤΟΚΑΘΑΡΙΖΟΜΕΝΑ ΦΙΛΤΡΑ ΝΕΡΟΥ HYDRA ΜΕ
ΠΛΙΣΣΕ ΣΙΤΑ ΠΟΛΥΠΡΟΠΥΛΕΝΙΟΥ (RSH) 50μm**

(ΤΟΠΟΘΕΤΕΙΤΑΙ ΣΕ ΣΚΙΕΡΟ ΜΕΡΟΣ)

ΚΩΔΙΚΟΣ	ΠΕΡΙΓΡΑΦΗ	ΡΥΘΜΟΣ ΡΟΗΣ (lt/h)	ΤΕΜ/ΚΙΒ	ΤΙΜΗ
251451	HYDRA 1/2" RSH 50μm	3500	6	74,80 €
251452	HYDRA 3/4" RSH 50μm	5000	6	74,80 €
251453	HYDRA 1" RSH 50μm	6000	6	75,80 €
252452	HYDRA DUO 3/4" RSH 50μm		6	92,80 €
252453	HYDRA DUO 1" RSH 50μm		6	93,80 €

Περιλαμβάνεται βάση & κλειδί

Στις συσκευές **HYDRA DUO** τοποθετούνται τα ανταλλακτικά SX των 10".

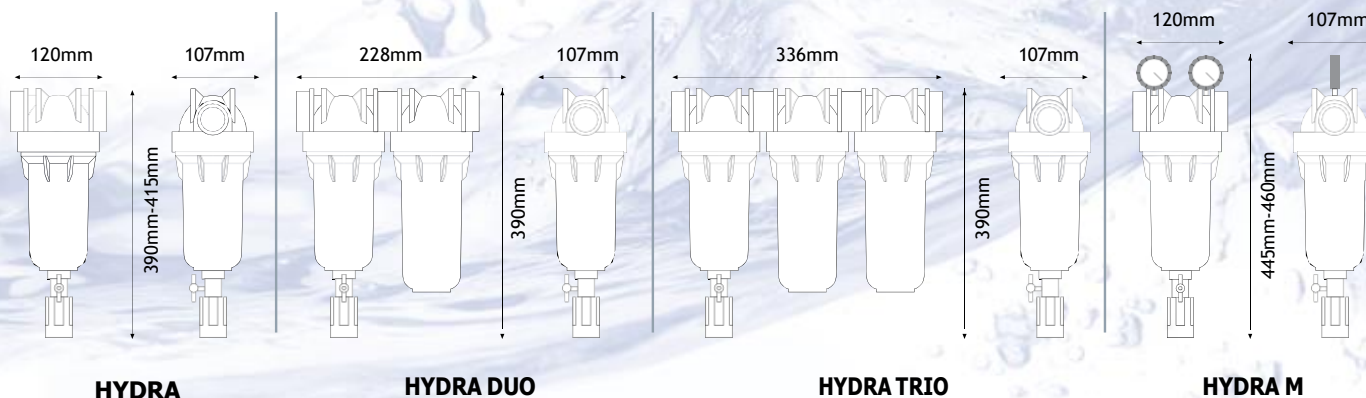

HYDRA M RAH KIT AUTO

**ΑΥΤΟΚΑΘΑΡΙΖΟΜΕΝΑ ΦΙΛΤΡΑ ΝΕΡΟΥ
HYDRA ΜΕ ΑΝΟΞΕΙΔΩΤΗ ΣΙΤΑ (RAH) 90μm,
2 ΜΑΝΟΜΕΤΡΑ &
ΑΥΤΟΜΑΤΟ ΚΙΤ ΑΥΤΟΚΑΘΑΡΙΣΜΟΥ**

(ΤΟΠΟΘΕΤΕΙΤΑΙ ΣΕ ΣΚΙΕΡΟ ΜΕΡΟΣ)

ΚΩΔΙΚΟΣ	ΠΕΡΙΓΡΑΦΗ	ΡΥΘΜΟΣ ΡΟΗΣ (lt/h)	ΤΕΜ/ΚΙΒ	ΤΙΜΗ
251002	ΚΙΤ ΑΥΤΟ HYDRA M 3/4" RAH 90μm	5000	3	586,00 €

Περιλαμβάνεται βάση & κλειδί



Τεχνικά χαρακτηριστικά

Μέγιστη πίεση λειτουργίας: 8 bar (116 psi)
Ελάχιστη πίεση λειτουργίας: 1,8 bar (26 psi)
Μέγιστη θερμοκρασία λειτουργίας: 45°C (113°F)
Ελάχιστη θερμοκρασία λειτουργίας: 4°C (39,2°F)

Είναι κατασκευασμένα από μη τοξικά υλικά, κατάλληλα για πόσιμο νερό

Κεφαλή: Ενισχυμένο πολυπροπυλένιο

Γυάλα: PET

Βαλβίδα εξαέρωσης: Ανοξείδωτο ατσάλι

Φλάντζα στεγανοποίησης & βαλβίδας: EPDM

Σπειρώματα εισόδου/εξόδου: Ορείχαλκος CW 617 N

Βανάκι αυτοκαθαρισμού: Επινικελωμένος ορείχαλκος CW 617 N

Υποδοχή αποχέτευσης & λάστιχου: Ενισχυμένο πολυπροπυλένιο

Μανόμετρα: Εύρος πίεσης 0-12 bar, 0-170 psi



**ΓΥΑΛΑ HYDRA ΔΙΑΦΑΝΗ
ΜΕ ΦΛΑΝΤΖΑ ΚΑΙ
ΥΠΟΔΟΧΗ ΓΙΑ ΒΑΝΑΚΙ**

ΚΩΔ: 259141 Τιμή: **23,00 €**



**ΓΥΑΛΑ ΔΙΑΦΑΝΗ ΜΕ ΦΛΑΝΤΖΑ ΓΙΑ
K DP SENIOR, OASIS DP &
HYDRA DUO & TRIO**

ΚΩΔ: 329140 Τιμή: **17,50 €**

ΚΕΦΑΛΕΣ ΜΕ ΟΡΕΙΣΧΑΛΚΙΝΟ ΣΠΕΙΡΩΜΑ



ΚΩΔΙΚΟΣ	ΠΕΡΙΓΡΑΦΗ	ΤΙΜΗ
329211	ΚΕΦΑΛΗ ΜΟΝΗ ΓΙΑ HYDRA 1/2" ΜΠΛΕ	15,00 €
329212	ΚΕΦΑΛΗ ΜΟΝΗ ΓΙΑ HYDRA 3/4" ΜΠΛΕ	16,00 €
329213	ΚΕΦΑΛΗ ΜΟΝΗ ΓΙΑ HYDRA 1" ΜΠΛΕ	17,50 €
329214	ΚΕΦΑΛΗ ΜΟΝΗ ΓΙΑ HYDRA 1 1/4" ΜΠΛΕ	27,00 €
329215	ΚΕΦΑΛΗ ΜΟΝΗ ΓΙΑ HYDRA 1 1/2" ΜΠΛΕ	30,00 €
329222	ΚΕΦΑΛΗ ΔΙΠΛΗ ΓΙΑ HYDRA 3/4" ΜΠΛΕ	25,00 €
329223	ΚΕΦΑΛΗ ΔΙΠΛΗ ΓΙΑ HYDRA 1" ΜΠΛΕ	27,00 €
329232	ΚΕΦΑΛΗ ΤΡΙΠΛΗ ΓΙΑ HYDRA 3/4" ΜΠΛΕ	35,00 €

ΚΕΦΑΛΕΣ ΜΕ ΥΠΟΔΟΧΕΣ ΓΙΑ ΜΑΝΟΜΕΤΡΑ



ΚΩΔΙΚΟΣ	ΠΕΡΙΓΡΑΦΗ	ΤΙΜΗ
329311	ΚΕΦΑΛΗ ΜΟΝΗ ΓΙΑ HYDRA PM 1/2" ΜΠΛΕ	17,50 €
329312	ΚΕΦΑΛΗ ΜΟΝΗ ΓΙΑ HYDRA PM 3/4" ΜΠΛΕ	18,00 €
329313	ΚΕΦΑΛΗ ΜΟΝΗ ΓΙΑ HYDRA PM 1" ΜΠΛΕ	20,00 €
329314	ΚΕΦΑΛΗ ΜΟΝΗ ΓΙΑ HYDRA PM 1 1/4" ΜΠΛΕ	31,00 €
329315	ΚΕΦΑΛΗ ΜΟΝΗ ΓΙΑ HYDRA PM 1 1/2" ΜΠΛΕ	33,50 €



**ΦΛΑΝΤΖΑ ΓΙΑ ΦΙΛΤΡΑ
DP ΛΕΥΚΑ, K DP, HYDRA,
OASIS DP & SANIC**

ΚΩΔ: 329570 Τιμή: **1,00 €**



**ΕΞΑΕΡΙΣΤΗΡΑΚΙ ΜΕΤΑΛΛΙΚΟ ΓΙΑ
DP ΛΕΥΚΑ, HYDRA,
OASIS DP & SANIC**

ΚΩΔ: 329975 Τιμή: **1,50 €**



**ΜΑΝΟΜΕΤΡΟ 1/8" ΓΙΑ ΚΕΦΑΛΕΣ
PLUS 3P-2P, DP & HYDRA (12 BAR)**

ΚΩΔ: 229850 Τιμή: **11,40 €**



**ΚΛΕΙΔΙ ΤΥΠΟΥ "X" ΓΙΑ ΦΙΛΤΡΑ
DP ΛΕΥΚΑ, K DP, HYDRA,
OASIS DP & SANIC**

ΚΩΔ: 329556 Τιμή: **3,50 €**



**ΚΙΤ ΕΚΚΕΝΩΣΗΣ
& ΑΥΤΟΚΑΘΑΡΙΣΜΟΥ**
(περιλαμβάνει μεταλλικό βανάκι,
υποδοχή λάστιχου & υποδοχή
αποχέτευσης)

ΚΩΔ: 329901 Τιμή: **21,00 €**



**ΕΛΑΤΗΡΙΟ ΓΙΑ ΚΙΤ
ΑΥΤΟΚΑΘΑΡΙΣΜΟΥ**

ΚΩΔ: 329903 Τιμή: **4,00 €**



**ΑΥΤΟΜΑΤΟ ΚΙΤ
ΑΥΤΟΚΑΘΑΡΙΣΜΟΥ**

ΚΩΔ: 329900 Τιμή: **525,00 €**



**ΔΑΧΤΥΛΙΟΣ ΚΕΝΤΡΑΡΙΣΜΑΤΟΣ
ΑΝΤ/ΚΩΝ ΓΙΑ ΦΙΛΤΡΑ
DP ΛΕΥΚΑ & HYDRA DUO & TRIO**

ΚΩΔ: 329106 Τιμή: **0,70 €**



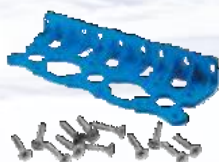
**ΒΑΣΗ ΤΟΙΧΟΥ ΜΟΝΗ ΓΙΑ ΦΙΛΤΡΑ
PLUS 3P-2P, DP & HYDRA**
Περιλαμβάνει 4 βίδες

ΚΩΔ: 229261 Τιμή: **3,80 €**



**ΒΑΣΗ ΤΟΙΧΟΥ ΔΙΠΛΗ ΓΙΑ ΦΙΛΤΡΑ
DP & HYDRA**
Περιλαμβάνει 8 βίδες

ΚΩΔ: 329262 Τιμή: **6,00 €**



**ΒΑΣΗ ΤΟΙΧΟΥ ΤΡΙΠΛΗ ΓΙΑ ΦΙΛΤΡΑ
DP & HYDRA**
Περιλαμβάνει 12 βίδες

ΚΩΔ: 329263 Τιμή: **8,50 €**



**ΛΙΠΑΝΤΙΚΟ
ΓΙΑ ΦΛΑΝΤΖΕΣ
(LUBRIKIT) 1,5ml**

ΚΩΔ: 229800 Τιμή: **2,10 €**

ΑΝΤΑΛΛΑΚΤΙΚΑ ΦΙΛΤΡΑ ΠΛΕΝΟΜΕΝΑ

ΦΙΛΤΡΟ ΣΙΤΑ ΑΝΟΞΕΙΔΩΤΗ
RAH



Χρόνος αλλαγής: 3-5 χρόνια περίπου
Συντήρηση: ΞΕΠΛΕΝΕΤΑΙ ΚΑΘΕ 1-2 ΜΗΝΕΣ
Ιδιότητες: Αφαιρεί αιωρήματα (χώμα, πέτρες, λάσπη, σκουριά)
Ροή νερού: 3500-10.000 λίτρα/ώρα
Μέγιστη θερμοκρασία λειτουργίας: 45°C (113°F)
Ελάχιστη θερμοκρασία λειτουργίας: 4°C (39,2°F)

Υλικά κατασκευής

Φίλτρο: Ανοξειδωτο ατσάλι AISI 304
Εσωτερικός δακτύλιος & τάπες: Πολυπροπυλένιο
Φλάντζες στεγανοποίησης: SEBS με αντιμικροβιακή τεχνολογία

ΚΩΔΙΚΟΣ	ΠΕΡΙΓΡΑΦΗ	ΤΕΜ/ΚΙΒ	ΤΙΜΗ
250690	RAH 90μm	50	42,50 €

ΦΙΛΤΡΟ ΣΙΤΑ ΠΛΑΣΤΙΚΗ
RLH



Χρόνος αλλαγής: 2 χρόνια περίπου
Συντήρηση: ΞΕΠΛΕΝΕΤΑΙ ΚΑΘΕ 1-2 ΜΗΝΕΣ
Ιδιότητες: Αφαιρεί αιωρήματα (χώμα, πέτρες, λάσπη, σκουριά)
Ροή νερού: 3500-10.000 λίτρα/ώρα
Μέγιστη θερμοκρασία λειτουργίας: 45°C (113°F)
Ελάχιστη θερμοκρασία λειτουργίας: 4°C (39,2°F)

Υλικά κατασκευής

Φίλτρο: Πολυεστέρας
Πλέγμα & τάπες: Πολυπροπυλένιο
Φλάντζες στεγανοποίησης: SEBS με αντιμικροβιακή τεχνολογία

ΚΩΔΙΚΟΣ	ΠΕΡΙΓΡΑΦΗ	ΤΕΜ/ΚΙΒ	ΤΙΜΗ
250390	RLH 90μm	50	16,50 €

ΦΙΛΤΡΟ ΠΛΙΣΣΕ ΣΙΤΑ ΠΟΛΥΠΡΟΠΥΛΕΝΙΟΥ
RSH



Χρόνος αλλαγής: 2 χρόνια περίπου
Συντήρηση: ΞΕΠΛΕΝΕΤΑΙ ΚΑΘΕ 1-2 ΜΗΝΕΣ
Ιδιότητες: Αφαιρεί αιωρήματα (πέτρες, λάσπη, σκουριά)
Ροή νερού: 3500-10.000 λίτρα/ώρα
Μέγιστη θερμοκρασία λειτουργίας: 45°C (113°F)
Ελάχιστη θερμοκρασία λειτουργίας: 4°C (39,2°F)

Υλικά κατασκευής

Φίλτρο: Πολυπροπυλένιο
Εσωτερικός δακτύλιος & τάπες: Πολυπροπυλένιο
Φλάντζες στεγανοποίησης: SEBS με αντιμικροβιακή τεχνολογία

ΚΩΔΙΚΟΣ	ΠΕΡΙΓΡΑΦΗ	ΤΕΜ/ΚΙΒ	ΤΙΜΗ
250451	RSH 50μm	50	48,50 €

Ο χρόνος αλλαγής του φίλτρου εξαρτάται από την ποιότητα και την κατανάλωση του νερού
 Τα υλικά κατασκευής είναι από μη τοξικά υλικά, κατάλληλα για πόσιμο νερό


HYDRA DS RAH

**ΑΥΤΟΚΑΘΑΡΙΖΟΜΕΝΑ ΦΙΛΤΡΑ ΝΕΡΟΥ HYDRA DS
ΜΕ ΠΕΡΙΣΤΡΕΦΟΜΕΝΗ ΚΕΦΑΛΗ &
ΑΝΟΞΕΙΔΩΤΗ ΣΙΤΑ (RAH) 90μm**

(ΤΟΠΟΘΕΤΕΙΤΑΙ ΣΕ ΣΚΙΕΡΟ ΜΕΡΟΣ)

ΚΩΔΙΚΟΣ	ΠΕΡΙΓΡΑΦΗ	ΡΥΘΜΟΣ ΡΟΗΣ (lt/h)	ΤΕΜ/ΚΙΒ	ΤΙΜΗ
256690	HYDRA DS MP 3/4" - 1" RAH 90μm	4000 - 5000	6	117,00 €

Περιλαμβάνεται κλειδί

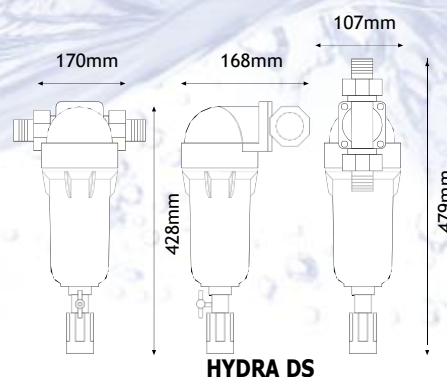

HYDRA DS RLH

**ΑΥΤΟΚΑΘΑΡΙΖΟΜΕΝΑ ΦΙΛΤΡΑ ΝΕΡΟΥ HYDRA DS
ΜΕ ΠΕΡΙΣΤΡΕΦΟΜΕΝΗ ΚΕΦΑΛΗ &
ΠΛΑΣΤΙΚΗ ΣΙΤΑ (RLH) 90μm**

(ΤΟΠΟΘΕΤΕΙΤΑΙ ΣΕ ΣΚΙΕΡΟ ΜΕΡΟΣ)

ΚΩΔΙΚΟΣ	ΠΕΡΙΓΡΑΦΗ	ΡΥΘΜΟΣ ΡΟΗΣ (lt/h)	ΤΕΜ/ΚΙΒ	ΤΙΜΗ
256390	HYDRA DS MP 3/4" - 1" RLH 90μm	4000 - 5000	6	97,00 €

Περιλαμβάνεται κλειδί


HYDRA DS
Τεχνικά χαρακτηριστικά

Μέγιστη πίεση λειτουργίας: 8 bar (116 psi)
Ελάχιστη πίεση λειτουργίας: 1,8 bar (26 psi)
Μέγιστη θερμοκρασία λειτουργίας: 45°C (113°F)
Ελάχιστη θερμοκρασία λειτουργίας: 4°C (39,2°F)

Κατάλληλο για οριζόντια ή κάθετη εγκατάσταση

Είναι κατασκευασμένα από μη τοξικά υλικά, κατάλληλα για πόσιμο νερό

Κεφαλή: Ενισχυμένο πολυπροπυλένιο

Γυάλα: PET

Βαλβίδα εξαέρωσης: Ανοξείδωτο ασάλι

Φλάντζα στεγανοποίησης & βαλβίδας: EPDM

Περιστροφικός σύνδεσμος κεφαλής: Ενισχυμένο νάυλον

Βανάκι αυτοκαθαρισμού: Επιπικελωμένος ορείχαλκος CW 617 N

Υποδοχή αποχέτευσης & λάστιχου: Ενισχυμένο πολυπροπυλένιο



**ΓΥΑΛΑ HYDRA ΔΙΑΦΑΝΗ
ΜΕ ΦΛΑΝΤΖΑ ΚΑΙ
ΥΠΟΔΟΧΗ ΓΙΑ ΒΑΝΑΚΙ**

ΚΩΔ: 259141 Τιμή: **23,00 €**



ΚΕΦΑΛΗ HYDRA DS ΜΠΛΕ

ΚΩΔ: 259600 Τιμή: **19,50 €**



**ΣΥΝΔΕΣΜΟΣ ΚΕΦΑΛΗΣ
HYDRA DS 3/4" - 1"**

ΚΩΔ: 259601 Τιμή: **33,50 €**



**ΦΛΑΝΤΖΑ ΓΙΑ ΦΙΛΤΡΑ
DP ΛΕΥΚΑ, K DP, HYDRA,
OASIS DP & SANIC**

ΚΩΔ: 329570 Τιμή: **1,00 €**



**ΕΞΑΕΡΙΣΤΗΡΑΚΙ ΜΕΤΑΛΛΙΚΟ ΓΙΑ
DP ΛΕΥΚΑ, HYDRA,
OASIS DP & SANIC**

ΚΩΔ: 329975 Τιμή: **1,50 €**



**ΚΛΕΙΔΙ ΤΥΠΟΥ "X" ΓΙΑ ΦΙΛΤΡΑ
DP ΛΕΥΚΑ, K DP, HYDRA,
OASIS DP & SANIC**

ΚΩΔ: 329556 Τιμή: **3,50 €**



**ΚΙΤ ΕΚΚΕΝΩΣΗΣ
& ΑΥΤΟΚΑΘΑΡΙΣΜΟΥ**

(περιλαμβάνει μεταλλικό βανάκι,
υποδοχή λάστιχου & υποδοχή
αποχέτευσης)

ΚΩΔ: 329901 Τιμή: **21,00 €**



**ΕΛΑΤΗΡΙΟ ΓΙΑ ΚΙΤ
ΑΥΤΟΚΑΘΑΡΙΣΜΟΥ**

ΚΩΔ: 329903 Τιμή: **4,00 €**



**ΑΥΤΟΜΑΤΟ ΚΙΤ
ΑΥΤΟΚΑΘΑΡΙΣΜΟΥ**

ΚΩΔ: 329900 Τιμή: **525,00 €**



**ΛΙΠΑΝΤΙΚΟ
ΓΙΑ ΦΛΑΝΤΖΕΣ
(LUBRIKIT) 1,5ml**

ΚΩΔ: 229800 Τιμή: **2,10 €**

ΑΝΤΑΛΛΑΚΤΙΚΑ ΦΙΛΤΡΑ ΠΛΕΝΟΜΕΝΑ
**ΦΙΛΤΡΟ ΣΙΤΑ ΑΝΟΞΕΙΔΩΤΗ
RAH**


Χρόνος αλλαγής: 3-5 χρόνια περίπου
Συντήρηση: ΞΕΠΛΕΝΕΤΑΙ ΚΑΘΕ 1-2 ΜΗΝΕΣ
Ιδιότητες: Αφαιρεί αιωρήματα (χώμα, πέτρες, λάσπη, σκουριά)
Ροή νερού: 3500-10.000 λίτρα/ώρα
Μέγιστη θερμοκρασία λειτουργίας: 45°C (113°F)
Ελάχιστη θερμοκρασία λειτουργίας: 4°C (39,2°F)

Υλικά κατασκευής

Φίλτρο: Ανοξείδωτο ατσάλι AISI 304
Εσωτερικός δακτύλιος & τάπες: Πολυπροπυλένιο
Φλάντζες στεγανοποίησης: SEBS με αντιμικροβιακή τεχνολογία

ΚΩΔΙΚΟΣ	ΠΕΡΙΓΡΑΦΗ	ΤΕΜ/ΚΙΒ	ΤΙΜΗ
250690	RAH 90μm	50	42,50 €

**ΦΙΛΤΡΟ ΣΙΤΑ ΠΛΑΣΤΙΚΗ
RLH**


Χρόνος αλλαγής: 2 χρόνια περίπου
Συντήρηση: ΞΕΠΛΕΝΕΤΑΙ ΚΑΘΕ 1-2 ΜΗΝΕΣ
Ιδιότητες: Αφαιρεί αιωρήματα (χώμα, πέτρες, λάσπη, σκουριά)
Ροή νερού: 3500-10.000 λίτρα/ώρα
Μέγιστη θερμοκρασία λειτουργίας: 45°C (113°F)
Ελάχιστη θερμοκρασία λειτουργίας: 4°C (39,2°F)

Υλικά κατασκευής

Φίλτρο: Πολυεστέρας
Πλέγμα & τάπες: Πολυπροπυλένιο
Φλάντζες στεγανοποίησης: SEBS με αντιμικροβιακή τεχνολογία

ΚΩΔΙΚΟΣ	ΠΕΡΙΓΡΑΦΗ	ΤΕΜ/ΚΙΒ	ΤΙΜΗ
250390	RLH 90μm	50	16,50 €

Ο χρόνος αλλαγής του φίλτρου εξαρτάται από την ποιότητα και την κατανάλωση του νερού
 Τα υλικά κατασκευής είναι από μη τοξικά υλικά, κατάλληλα για πόσιμο νερό



HYDROPUL 1

22cm

Ιδανικό για
περιορισμένους
χώρους

**ΑΥΤΟΚΑΘΑΡΙΖΟΜΕΝΑ ΦΙΛΤΡΑ ΝΕΡΟΥ
HYDROPUL 1 3/4" x 1"
ΓΙΑ ΚΡΥΟ ΝΕΡΟ**

ΚΩΔΙΚΟΣ

ΠΕΡΙΓΡΑΦΗ

ΤΙΜΗ

255123

HYDROPUL 1 3/4" x 1" ΓΙΑ ΚΡΥΟ ΝΕΡΟ

113,00 €

Η συσκευασία περιέχει:

ανταλλακτικό RA mini 70µm • κλειδί • βανάκι • δύο πλαστικά νίπελ 3/4" & 1"



HYDROPUL HOT 1

22cm

Ιδανικό για
περιορισμένους
χώρους

**ΑΥΤΟΚΑΘΑΡΙΖΟΜΕΝΑ ΦΙΛΤΡΑ ΝΕΡΟΥ
HYDROPUL HOT 1 3/4" x 1"
ΓΙΑ ΖΕΣΤΟ ΝΕΡΟ**

ΚΩΔΙΚΟΣ

ΠΕΡΙΓΡΑΦΗ

ΤΙΜΗ

255523

HYDROPUL HOT 1 3/4" x 1" ΓΙΑ ΖΕΣΤΟ ΝΕΡΟ

120,00 €

Η συσκευασία περιέχει:

ανταλλακτικό RA mini 70µm • κλειδί • βανάκι • δύο πλαστικά νίπελ 3/4" & 1"

Τεχνικά χαρακτηριστικά

Μέγιστη πίεση λειτουργίας: 8 bar (116 psi)

Ελάχιστη πίεση λειτουργίας: 1,8 bar (26 psi)

Μέγιστη θερμοκρασία λειτουργίας

κρύου νερού: 45°C (113°F)

Μέγιστη θερμοκρασία λειτουργίας

ζεστού νερού: 70°C (158°F)

Ελάχιστη θερμοκρασία λειτουργίας: 4°C (39,2°F)

**Είναι κατασκευασμένα από μη τοξικά υλικά,
κατάλληλα για πόσιμο νερό**

Κεφαλή: Ενισχυμένο πολυαμίδιο PA66

Γυάλα: SAN

Φλάντζα στεγανοποίησης: NBR

Βανάκι αυτοκαθαρισμού: Ορειχάλκινο CW 614 N

Βαλβίδα αποστράγγισης: Ενισχυμένο πολυπροπυλένιο

**ΦΙΛΤΡΟ ΣΙΤΑ ΑΝΟΞΕΙΔΩΤΗ
RA-MINI**



Χρόνος αλλαγής: 3-5 χρόνια περίπου

Συντήρηση: ΞΕΠΛΑΝΕΤΑΙ ΚΑΘΕ 2-3 ΜΗΝΕΣ

Ιδιότητες: Αφαιρεί αιωρήματα (χώμα, πέτρες, λάσπη, σκουριά)

Ροή νερού: 70 λίτρα/ώρα

Μέγιστη θερμοκρασία λειτουργίας: 80°C (176°F)

Ελάχιστη θερμοκρασία λειτουργίας: 4°C (39,2°F)

Υλικά κατασκευής

Φίλτρο: Ανοξειδωτο ασάλι AISI 304 L

Εσωτερικός δακτύλιος & τάπες: Πολυπροπυλένιο

Φλάντζες στεγανοποίησης: EPDM

ΚΩΔΙΚΟΣ

ΠΕΡΙΓΡΑΦΗ

ΤΕΜ./ΚΙΒ ΤΙΜΗ

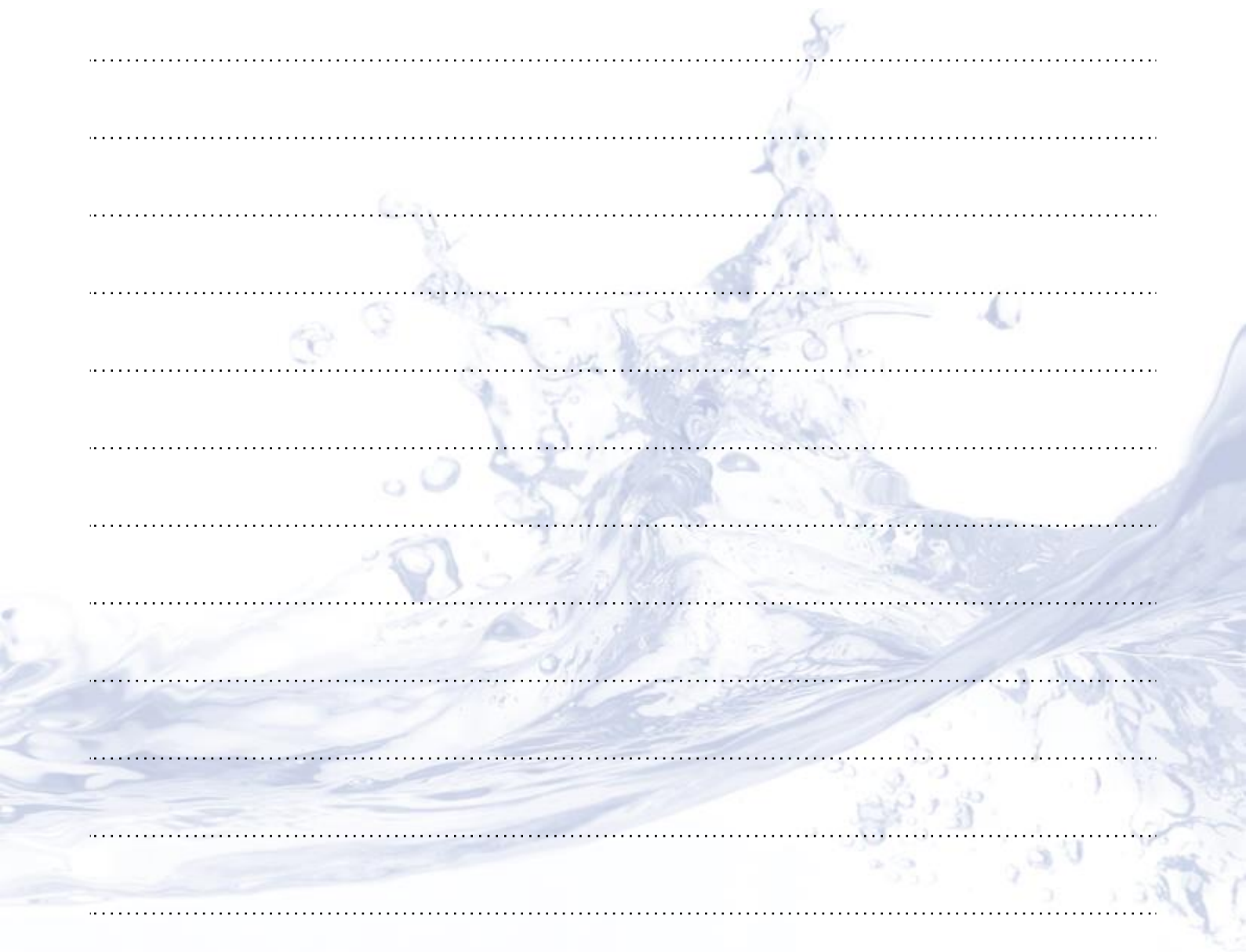
250670

RA-MINI 70µm

40

42,50 €

(κατόπιν
παραγγελίας)





Allwater – Αφοι Σβουρδάκου

ΑΘΗΝΑ

Αθηνάς 24, 105551 ΑΘΗΝΑ, ΤΗΛ.: 210 3219329, FAX: 210 3211573

E-MAIL: info@allwater.gr



“Κ”

Φίλτρα νερού με ορειχάλκινη κεφαλή





Τα φίλτρα νερού “Κ” έχουν δημιουργηθεί για μεγάλες πιέσεις.

Για οικιακή και βιομηχανική χρήση.

Κατασκευάζονται με ορειχάλκινη κεφαλή και ενισχυμένη γυάλα.

Σε δύο διαστάσεις 10” και 20” ύψος και παροχή από 3/4” μέχρι και 2”.

Συσκευές μονές με διάφανη γυάλα και ανταλλακτικά από 1μm έως 70μm.

Τα φίλτρα νερού Κ1 με παροχή 3/4” και τα Κ2 με παροχή 1” τοποθετούνται με ανταλλακτικά ΒΧ.

Τα φίλτρα νερού Κ3 με παροχή 1 1/2” και τα Κ4 με παροχή 2” τοποθετούνται με ανταλλακτικά CΧ.

Αντέχουν μέχρι 10 ατμόσφαιρες, αρκεί να είναι σταθερή η πίεση.

TS: Διάφανη γυάλα



BX: Ανταλλακτικά για φίλτρα Κ1 και Κ2 (κουμπώνουν στην κεφαλή) Ø45



CX: Ανταλλακτικά για φίλτρα Κ3 και Κ4 (κουμπώνουν στην κεφαλή) Ø57



M: Μανόμετρα



S: Αυτοκαθαριζόμενα



S M: Μανόμετρα και Αυτοκαθαριζόμενη γυάλα



Σημειώσεις:

- **Πριν την εγκατάσταση κάθε φίλτρου συστήνεται μειωτής πίεσης.**
- Κατά την εγκατάσταση χρησιμοποιήστε μόνο ταινία **τεφλόν**.
- Κατά την αλλαγή του ανταλλακτικού καθαρίζετε την φλάντζα της γυάλας, την σκουπίζετε από τα νερά, της βάζετε λιπαντικό (lubrikit) και την τοποθετείτε πάλι.
- Όταν φθαρεί η φλάντζα χρειάζεται αντικατάσταση.
- Οι φωτογραφίες του καταλόγου μπορεί να διαφέρουν από το τελικό προϊόν.

Σε όλες τις συσκευές παρέχεται εγγύηση 2 χρόνων.

MADE IN ITALY




K1 DP SENIOR 3/4" AFO BX

**K1 DP SENIOR S 3/4" AFO BX
 ΑΥΤΟΚΑΘΑΡΙΖΟΜΕΝΟ**
**ΦΙΛΤΡΑ ΝΕΡΟΥ K1 DP SENIOR
 ΜΕ ΟΡΕΙΧΑΛΚΙΝΗ ΚΕΦΑΛΗ 3/4"
 & ΥΠΟΔΟΧΕΣ ΓΙΑ ΜΑΝΟΜΕΤΡΑ**

(ΤΟΠΟΘΕΤΕΙΤΑΙ ΣΕ ΣΚΙΕΡΟ ΜΕΡΟΣ)

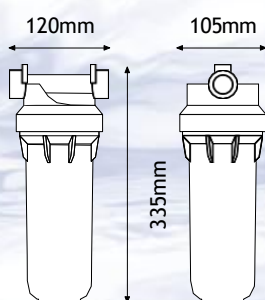
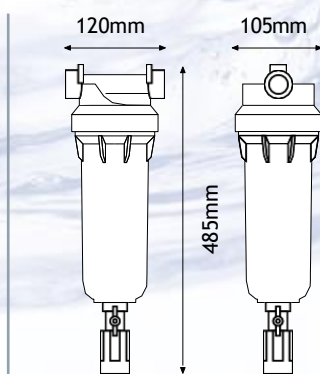
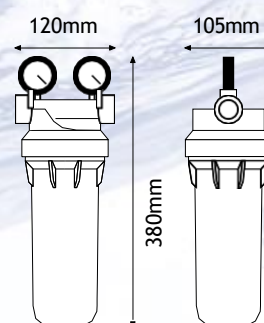
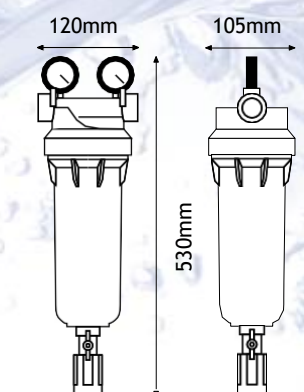
ΚΩΔΙΚΟΣ	ΠΕΡΙΓΡΑΦΗ	ΤΕΜ/ΚΙΒ	ΤΙΜΗ
261112	K1 DP SENIOR 3/4" AFO BX	6	127,00 €
261132	K1 DP SENIOR S 3/4" AFO BX ΑΥΤΟΚΑΘΑΡΙΖΟΜΕΝΟ	6	148,00 €


K2 DP SENIOR 1" BFO BX

**K2 DP SENIOR S 1" BFO BX
 ΑΥΤΟΚΑΘΑΡΙΖΟΜΕΝΟ**
**ΦΙΛΤΡΑ ΝΕΡΟΥ K2 DP SENIOR
 ΜΕ ΟΡΕΙΧΑΛΚΙΝΗ ΚΕΦΑΛΗ 1"
 & ΥΠΟΔΟΧΕΣ ΓΙΑ ΜΑΝΟΜΕΤΡΑ**

(ΤΟΠΟΘΕΤΕΙΤΑΙ ΣΕ ΣΚΙΕΡΟ ΜΕΡΟΣ)

ΚΩΔΙΚΟΣ	ΠΕΡΙΓΡΑΦΗ	ΤΕΜ/ΚΙΒ	ΤΙΜΗ
261113	K2 DP SENIOR 1" BFO BX	6	154,00 €
261133	K2 DP SENIOR S 1" BFO BX ΑΥΤΟΚΑΘΑΡΙΖΟΜΕΝΟ	6	175,00 €


K DP SENIOR

K DP SENIOR S

K DP SENIOR M

K DP SENIOR S M
Τεχνικά χαρακτηριστικά

Μέγιστη πίεση λειτουργίας: 10 bar (145 psi)
Μέγιστη θερμοκρασία λειτουργίας: 45°C (113°F)
Ελάχιστη θερμοκρασία λειτουργίας: 4°C (39,2°F)

Τα φίλτρα K1 & K2 είναι συμβατά
 με τα ανταλλακτικά φίλτρα BX

Είναι κατασκευασμένα από μη τοξικά υλικά,
 κατάλληλα για πόσιμο νερό

Κεφαλή: Ορείχαλκος CB 753 S
Γυάλα: PET

Βαλβίδα εξαέρωσης: Ορείχαλκος CW 614 N

Φλάντζα στεγανοποίησης: EPDM

Μανόμετρα: Εύρος πίεσης: 0-12 bar 0-170 psi



**ΓΥΑΛΑ ΔΙΑΦΑΝΗ ΜΕ ΦΛΑΝΤΖΑ
ΓΙΑ Κ DP SENIOR, OASIS DP &
HYDRA DUO & TRIO**

ΚΩΔ: 329140 Τιμή: **17,50 €**



**ΓΥΑΛΑ ΔΙΑΦΑΝΗ ΜΕ ΦΛΑΝΤΖΑ
ΑΥΤΟΚ/ΜΕΝΗ
ΓΙΑ Κ DP SENIOR**

ΚΩΔ: 269141 Τιμή: **32,00 €**



**ΚΕΦΑΛΗ Κ1 DP 3/4" ΑΦΟ ΒΧ
(ΜΕ ΥΠΟΔΟΧΕΣ ΓΙΑ ΜΑΝΟΜΕΤΡΑ)**

ΚΩΔ: 329912 Τιμή: (κατόπιν παραγγελίας)



**ΚΕΦΑΛΗ Κ2 DP 1" ΒΦΟ ΒΧ
(ΜΕ ΥΠΟΔΟΧΕΣ ΓΙΑ ΜΑΝΟΜΕΤΡΑ)**

ΚΩΔ: 329913 Τιμή: (κατόπιν παραγγελίας)



**ΦΛΑΝΤΖΑ ΓΙΑ ΦΙΛΤΡΑ
DP ΛΕΥΚΑ, Κ DP, HYDRA,
OASIS DP & SANIC**

ΚΩΔ: 329570 Τιμή: **1,00 €**



**ΚΛΕΙΔΙ ΤΥΠΟΥ "Χ" ΓΙΑ ΦΙΛΤΡΑ
DP ΛΕΥΚΑ, Κ DP, HYDRA,
OASIS DP & SANIC**

ΚΩΔ: 329556 Τιμή: **3,50 €**



**ΜΑΝΟΜΕΤΡΟ 1/8" ΓΙΑ ΚΕΦΑΛΕΣ
PLUS 3P-2P, DP & HYDRA (12 BAR)**

ΚΩΔ: 229850 Τιμή: **11,40 €**



**ΚΙΤ ΕΚΚΕΝΩΣΗΣ
& ΑΥΤΟΚΑΘΑΡΙΣΜΟΥ
ΜΕ ΑΡΣΕΝΙΚΟ ΝΙΠΕΛ**

(περιλαμβάνει μεταλλικό βανάκι,
πλαστικό νίπελ, υποδοχή λάστιχου
& αποχέτευσης)

ΚΩΔ: 329904 Τιμή: **23,00 €**



**ΑΥΤΟΜΑΤΟ ΚΙΤ
ΑΥΤΟΚΑΘΑΡΙΣΜΟΥ**

ΚΩΔ: 329900 Τιμή: **525,00 €**



**ΒΑΣΗ ΤΟΙΧΟΥ ΜΟΝΗ
ΓΙΑ ΦΙΛΤΡΑ Κ DP (ΜΕΤΑΛΛΙΚΗ)**
Περιλαμβάνει 4 βίδες

ΚΩΔ: 329861 Τιμή: **10,50 €**



**ΛΙΠΑΝΤΙΚΟ
ΓΙΑ ΦΛΑΝΤΖΕΣ
(LUBRIKIT) 1,5ml**

ΚΩΔ: 229800 Τιμή: **2,10 €**

ΑΝΤΑΛΛΑΚΤΙΚΑ ΦΙΛΤΡΑ ΜΙΑΣ ΧΡΗΣΗΣ
**ΦΙΛΤΡΟ ΝΗΜΑΤΟΣ ΠΟΛΥΠΡΟΠΥΛΕΝΙΟΥ
 FA-10 ΒΧ**


Χρόνος αλλαγής: 3-6 μήνες περίπου
Ιδιότητες: Αφαιρεί αιωρήματα (χώμα, πέτρες, λάσπη, σκουριά)
Ροή νερού: 2000 λίτρα/ώρα
Μέγιστη θερμοκρασία λειτουργίας: 45°C (113°F)
Ελάχιστη θερμοκρασία λειτουργίας: 4°C (39,2°F)

Υλικά κατασκευής

Φίλτρο: Πλεκτές ίνες πολυπροπυλενίου
Εσωτερικός δακτύλιος: Πολυπροπυλένιο
Φλάντζες στεγανοποίησης: EPDM

ΚΩΔΙΚΟΣ	ΠΕΡΙΓΡΑΦΗ	ΤΕΜ/ΚΙΒ	ΤΙΜΗ
260001	FA-10 ΒΧ 1μm	50	4,60 €
260005	FA-10 ΒΧ 5μm	50	4,30 €
260010	FA-10 ΒΧ 10μm	50	4,10 €
260025	FA-10 ΒΧ 25μm	50	3,90 €

**ΦΙΛΤΡΟ ΠΛΙΣΣΕ ΧΑΡΤΙΝΟ
 CS-10 ΒΧ**


Χρόνος αλλαγής: 3-6 μήνες περίπου
Ιδιότητες: Αφαιρεί αιωρήματα (χώμα, πέτρες, λάσπη, σκουριά)
Ροή νερού: 2500 λίτρα/ώρα
Μέγιστη θερμοκρασία λειτουργίας: 45°C (113°F)
Ελάχιστη θερμοκρασία λειτουργίας: 4°C (39,2°F)

Υλικά κατασκευής

Φίλτρο: Ειδικό χαρτί
Εσωτερικός δακτύλιος & τάπες: Πολυπροπυλένιο
Φλάντζες στεγανοποίησης: EPDM

ΚΩΔΙΚΟΣ	ΠΕΡΙΓΡΑΦΗ	ΤΕΜ/ΚΙΒ	ΤΙΜΗ
260525	CS-10 ΒΧ 25μm	50	10,40 €

**ΦΙΛΤΡΟ ΕΝΕΡΓΟΥ ΑΝΘΡΑΚΑ ΜΕ ΠΡΟΦΙΛΤΡΟ
 CA-10 ΒΧ**


Χρόνος αλλαγής: 3-4 μήνες περίπου
Ιδιότητες: Αφαιρεί αιωρήματα (χώμα, πέτρες, λάσπη, σκουριά) & χλώριο, δυσάρεστη γεύση - οσμή (CTO), πτητικές οργανικές ενώσεις (VOC), τοξικά, φυτοφάρμακα
Ροή νερού: 600 λίτρα/ώρα
Μέγιστη θερμοκρασία λειτουργίας: 45°C (113°F)
Ελάχιστη θερμοκρασία λειτουργίας: 4°C (39,2°F)

Υλικά κατασκευής

Μέσο επεξεργασίας: Κοκκώδης ενεργός άνθρακας από φλοιό καρύδας
Προφίλτρο: Συμπαγές πολυπροπυλένιο
Πλέγμα & τάπες: Πολυπροπυλένιο
Φλάντζες στεγανοποίησης: EPDM

ΚΩΔΙΚΟΣ	ΠΕΡΙΓΡΑΦΗ	ΤΕΜ/ΚΙΒ	ΤΙΜΗ
260425	CA-10 ΒΧ 25μm	50	12,40 €

Ο χρόνος αλλαγής του φίλτρου εξαρτάται από την ποιότητα και την κατανάλωση του νερού
 Τα υλικά κατασκευής είναι από μη τοξικά υλικά, κατάλληλα για πόσιμο νερό

ΑΝΤΑΛΛΑΚΤΙΚΑ ΦΙΛΤΡΑ ΠΛΕΝΟΜΕΝΑ

ΦΙΛΤΡΟ ΣΙΤΑ ΠΛΑΣΤΙΚΗ
RL-10 ΒΧ



Χρόνος αλλαγής: 2 χρόνια περίπου
Συντήρηση: ΞΕΠΛΕΝΕΤΑΙ ΚΑΘΕ 1-2 ΜΗΝΕΣ
Ιδιότητες: Αφαιρεί αιωρήματα (χώμα, πέτρες, λάσπη, σκουριά)
Ροή νερού: 2500 λίτρα/ώρα
Μέγιστη θερμοκρασία λειτουργίας: 45°C (113°F)
Ελάχιστη θερμοκρασία λειτουργίας: 4°C (39,2°F)

ΦΙΛΤΡΟ ΠΛΙΣΕ ΠΟΛΥΕΣΤΕΡΙΚΟ
TS-10 ΒΧ



Χρόνος αλλαγής: 6-12 μήνες περίπου
Συντήρηση: ΞΕΠΛΕΝΕΤΑΙ ΚΑΘΕ 1-2 ΜΗΝΕΣ
Ιδιότητες: Αφαιρεί αιωρήματα (χώμα, πέτρες, λάσπη, σκουριά)
Ροή νερού: 2500 λίτρα/ώρα
Μέγιστη θερμοκρασία λειτουργίας: 45°C (113°F)
Ελάχιστη θερμοκρασία λειτουργίας: 4°C (39,2°F)

Υλικά κατασκευής

Φίλτρο: Πολυεστέρας
Πλέγμα & τάπες: Πολυπροπυλένιο
Φλάντζες στεγανοποίησης: EPDM

Υλικά κατασκευής

Φίλτρο: Πολυεστέρας
Εσωτερικός δακτύλιος & τάπες: Πολυπροπυλένιο
Φλάντζες στεγανοποίησης: EPDM

ΚΩΔΙΚΟΣ	ΠΕΡΙΓΡΑΦΗ	ΤΕΜ/ΚΙΒ	ΤΙΜΗ
260350	RL-10 ΒΧ 50µm	50	11,40 €

ΚΩΔΙΚΟΣ	ΠΕΡΙΓΡΑΦΗ	ΤΕΜ/ΚΙΒ	ΤΙΜΗ
260550	TS-10 ΒΧ 50µm	50	12,90 €

ΦΙΛΤΡΟ ΠΛΙΣΕ ΠΟΛΥΠΡΟΠΥΛΕΝΙΟΥ
RS-10 ΒΧ



Χρόνος αλλαγής: 2 χρόνια περίπου
Συντήρηση: ΞΕΠΛΕΝΕΤΑΙ ΚΑΘΕ 1-2 ΜΗΝΕΣ
Ιδιότητες: Αφαιρεί αιωρήματα (χώμα, πέτρες, λάσπη, σκουριά)
Ροή νερού: 2500 λίτρα/ώρα
Μέγιστη θερμοκρασία λειτουργίας: 45°C (113°F)
Ελάχιστη θερμοκρασία λειτουργίας: 4°C (39,2°F)

Υλικά κατασκευής

Φίλτρο: Πολυπροπυλένιο
Εσωτερικός δακτύλιος & τάπες: Πολυπροπυλένιο
Φλάντζες στεγανοποίησης: EPDM

ΚΩΔΙΚΟΣ	ΠΕΡΙΓΡΑΦΗ	ΤΕΜ/ΚΙΒ	ΤΙΜΗ
260450	RS-10 ΒΧ 50µm	50	20,90 €

Ο χρόνος αλλαγής του φίλτρου εξαρτάται από την ποιότητα και την κατανάλωση του νερού
Τα υλικά κατασκευής είναι από μη τοξικά υλικά, κατάλληλα για πόσιμο νερό

ΑΝΤΑΛΛΑΚΤΙΚΑ ΦΙΛΤΡΑ ΠΛΕΝΟΜΕΝΑ
**ΦΙΛΤΡΟ ΣΙΤΑ ΑΝΟΞΕΙΔΩΤΗ
 RA-10 C ΒΧ**


Χρόνος αλλαγής: 3-5 χρόνια περίπου
Συντήρηση: ΞΕΠΛΕΝΕΤΑΙ ΚΑΘΕ 1-2 ΜΗΝΕΣ
Ιδιότητες: Αφαιρεί αιωρήματα (χώμα, πέτρες, λάσπη, σκουριά)
Ροή νερού: 2500 λίτρα/ώρα
Μέγιστη θερμοκρασία λειτουργίας: 80°C (176°F)
Ελάχιστη θερμοκρασία λειτουργίας: 4°C (39,2°F)

**ΦΙΛΤΡΟ ΣΙΤΑ ΑΝΟΞΕΙΔΩΤΗ ΠΛΙΣΣΕ
 SA-10 C ΒΧ**


Χρόνος αλλαγής: 3-5 χρόνια περίπου
Συντήρηση: ΞΕΠΛΕΝΕΤΑΙ ΚΑΘΕ 1-2 ΜΗΝΕΣ
Ιδιότητες: Αφαιρεί αιωρήματα (χώμα, πέτρες, λάσπη, σκουριά)
Ροή νερού: 3000 λίτρα/ώρα
Μέγιστη θερμοκρασία λειτουργίας: 80°C (176°F)
Ελάχιστη θερμοκρασία λειτουργίας: 4°C (39,2°F)

Υλικά κατασκευής

Φίλτρο & εσωτερικό πλέγμα: Ανοξείδωτο ασάλι AISI 304
Εσωτερικός δακτύλιος & τάπες: Πολυπροπυλένιο
Φλάντζες στεγανοποίησης: EPDM

Υλικά κατασκευής

Φίλτρο: Ανοξείδωτο ασάλι AISI 304
Εσωτερικός δακτύλιος & τάπες: Πολυπροπυλένιο
Φλάντζες στεγανοποίησης: EPDM

ΚΩΔΙΚΟΣ	ΠΕΡΙΓΡΑΦΗ	ΤΕΜ/ΚΙΒ	ΤΙΜΗ
260670	RA-10 C ΒΧ 70μm	12	49,40 €

ΚΩΔΙΚΟΣ	ΠΕΡΙΓΡΑΦΗ	ΤΕΜ/ΚΙΒ	ΤΙΜΗ
260650	SA-10 C ΒΧ 50μm	12	79,40 €

Ο χρόνος αλλαγής του φίλτρου εξαρτάται από την ποιότητα και την κατανάλωση του νερού
 Τα υλικά κατασκευής είναι από μη τοξικά υλικά, κατάλληλα για πόσιμο νερό

ΑΝΤΑΛΛΑΚΤΙΚΑ ΦΙΛΤΡΑ ΕΠΑΝΑΓΕΜΙΖΟΜΕΝΑ

ΦΙΛΤΡΟ ΚΡΥΣΤΑΛΛΩΝ ΧΑΛΑΖΙΑ
HA-10 BX



Χρόνος αλλαγής: 6-12 μήνες περίπου (όλο το υλικό)
Συντήρηση: Συμπληρώνουμε κάθε 3-4 μήνες περίπου (ανάλογα με την απώλεια του υλικού)
Ιδιότητες: Διάσπαση αλάτων, αποτροπή δημιουργίας ασβεστολιθικών επικαθίσεων (πουρί)
Ροή νερού: 500 λίτρα/ώρα
Μέγιστη θερμοκρασία λειτουργίας: 35°C (95°F)
Ελάχιστη θερμοκρασία λειτουργίας: 4°C (39,2°F)
Μέγιστη συνολική σκληρότητα: 50° f (500 ppm CaCO₃)

Υλικά κατασκευής

Υλικό επεξεργασίας: Πολυφωσφορικός κρύσταλλος (χαλαζίας)
Φύσιγγα & τάπα: Πολυστυρένιο
Φλάντζα στεγανοποίησης: SEBS με αντιμικροβιακή τεχνολογία

ΚΩΔΙΚΟΣ	ΠΕΡΙΓΡΑΦΗ	ΤΕΜ/ΚΙΒ	ΤΙΜΗ
260710	HA-10 BX (≈900gr)	12	24,40 €

- **ΣΗΜΕΙΩΣΗ:** Συνιστάται η χρήση προφίλτρου για την προστασία του φίλτρου χαλαζία

- **ΣΗΜΕΙΩΣΗ:** Το επεξεργασμένο νερό μπορεί να θερμανθεί έως τους 75°C - 80°C. Πάνω από αυτή τη θερμοκρασία μειώνεται σταδιακά η αποτελεσματικότητα του χαλαζία

ΚΕΝΗ ΦΥΣΙΓΓΑ
P-10 BX



Μέγιστη θερμοκρασία λειτουργίας: 45°C (113°F)
Ελάχιστη θερμοκρασία λειτουργίας: 4°C (39,2°F)

Υλικά κατασκευής

Φύσιγγα & τάπα: Πολυστυρένιο
Φλάντζα στεγανοποίησης: SEBS με αντιμικροβιακή τεχνολογία

ΚΩΔΙΚΟΣ	ΠΕΡΙΓΡΑΦΗ	ΤΕΜ/ΚΙΒ	ΤΙΜΗ
260700	P-10 BX (ΚΕΝΟ)	50	10,40 €

ΚΡΥΣΤΑΛΛΙΚΟΣ ΧΑΛΑΖΙΑΣ ΓΙΑ ΟΛΑ ΤΑ
HA ΑΝΤΑΛΛΑΚΤΙΚΑ



Ιδιότητες: Διάσπαση αλάτων, αποτροπή δημιουργίας ασβεστολιθικών επικαθίσεων (πουρί)
Μέγιστη θερμοκρασία λειτουργίας: 35°C (95°F)
Ελάχιστη θερμοκρασία λειτουργίας: 4°C (39,2°F)
Μέγιστη συνολική σκληρότητα: 50° f (500 ppm CaCO₃)

Περιεχόμενο

Πολυφωσφορικός κρύσταλλος (χαλαζίας)

- **ΣΗΜΕΙΩΣΗ:** Το επεξεργασμένο νερό μπορεί να θερμανθεί έως τους 75°C - 80°C. Πάνω από αυτή τη θερμοκρασία μειώνεται σταδιακά η αποτελεσματικότητα του χαλαζία

ΚΩΔΙΚΟΣ	ΠΕΡΙΓΡΑΦΗ	ΤΕΜ/ΚΙΒ	ΤΙΜΗ
229705	ΚΡΥΣΤΑΛ. ΧΑΛΑΖΙΑΣ 500gr	20	11,90 €
229715	ΚΡΥΣΤΑΛ. ΧΑΛΑΖΙΑΣ 1.500gr	12	33,80 €
229725	ΚΡΥΣΤΑΛ. ΧΑΛΑΖΙΑΣ 25kg	1	500,00 €

Ο χρόνος αλλαγής του φίλτρου εξαρτάται από την ποιότητα και την κατανάλωση του νερού
Τα υλικά κατασκευής είναι από μη τοξικά υλικά, κατάλληλα για πόσιμο νερό


K3 DP 1 1/2" CFO CX
**K3 DP SENIOR S 1 1/2" CFO CX
 ΑΥΤΟΚ/ΜΕΝΟ**
**ΦΙΛΤΡΑ ΝΕΡΟΥ K3 DP SENIOR
 ΜΕ ΟΡΕΙΧΑΛΚΙΝΗ ΚΕΦΑΛΗ 1 1/2"
 & ΥΠΟΔΟΧΕΣ ΓΙΑ ΜΑΝΟΜΕΤΡΑ**

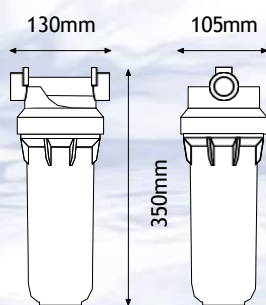
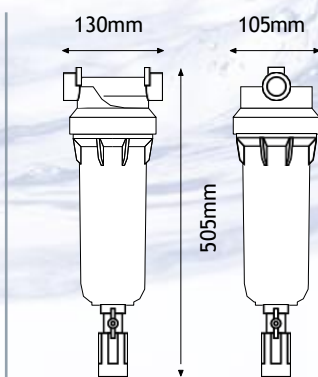
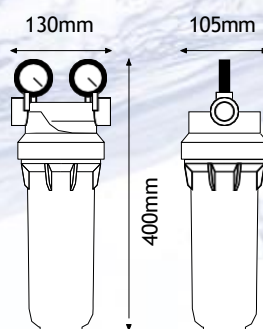
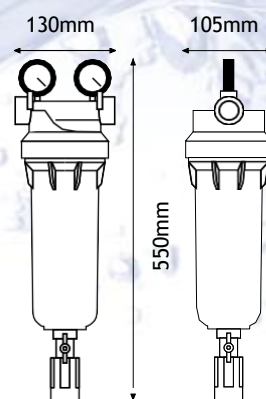
(ΤΟΠΟΘΕΤΕΙΤΑΙ ΣΕ ΣΚΙΕΡΟ ΜΕΡΟΣ)

ΚΩΔΙΚΟΣ	ΠΕΡΙΓΡΑΦΗ	ΤΕΜ/ΚΙΒ	ΤΙΜΗ
271115	K3 DP SENIOR 1 1/2" CFO CX	6	175,00 €
271135	K3 DP SENIOR S 1 1/2" CFO CX ΑΥΤΟΚΑΘΑΡΙΖΟΜΕΝΟ	6	196,00 €


K4 DP 2" DFO CX
**K4 DP SENIOR S 2" DFO CX
 ΑΥΤΟΚ/ΜΕΝΟ**
**ΦΙΛΤΡΑ ΝΕΡΟΥ K4 DP SENIOR
 ΜΕ ΟΡΕΙΧΑΛΚΙΝΗ ΚΕΦΑΛΗ 2"
 & ΥΠΟΔΟΧΕΣ ΓΙΑ ΜΑΝΟΜΕΤΡΑ**

(ΤΟΠΟΘΕΤΕΙΤΑΙ ΣΕ ΣΚΙΕΡΟ ΜΕΡΟΣ)

ΚΩΔΙΚΟΣ	ΠΕΡΙΓΡΑΦΗ	ΤΕΜ/ΚΙΒ	ΤΙΜΗ
271116	K4 DP SENIOR 2" DFO CX	6	185,00 €
271136	K4 DP SENIOR S 2" DFO CX ΑΥΤΟΚΑΘΑΡΙΖΟΜΕΝΟ	6	206,00 €


K DP SENIOR

K DP SENIOR S

K DP SENIOR M

K DP SENIOR S M
Τεχνικά χαρακτηριστικά

Μέγιστη πίεση λειτουργίας: 10 bar (145 psi)
Μέγιστη θερμοκρασία λειτουργίας: 45°C (113°F)
Ελάχιστη θερμοκρασία λειτουργίας: 4°C (39,2°F)

Τα φίλτρα K3 & K4 είναι συμβατά
 με τα ανταλλακτικά φίλτρα CX

Είναι κατασκευασμένα από μη τοξικά υλικά,
 κατάλληλα για πόσιμο νερό

Κεφαλή: Ορείχαλκος CB 753 S
Γυάλα: PET

Βαλβίδα εξαέρωσης: Ορείχαλκος CW 614 N

Φλάντζα στεγανοποίησης: EPDM

Μανόμετρα: Εύρος πίεσης: 0-12 bar 0-170 psi



**ΓΥΑΛΑ ΔΙΑΦΑΝΗ ΜΕ ΦΛΑΝΤΖΑ
ΓΙΑ Κ DP SENIOR, OASIS DP &
HYDRA DUO & TRIO**

ΚΩΔ: 329140 Τιμή: **17,50 €**



**ΓΥΑΛΑ ΔΙΑΦΑΝΗ ΜΕ ΦΛΑΝΤΖΑ
ΑΥΤΟΚ/ΜΕΝΗ
ΓΙΑ Κ DP SENIOR**

ΚΩΔ: 269141 Τιμή: **32,00 €**



**ΚΕΦΑΛΗ Κ3 DP 1 1/2" CFO CX
(ΜΕ ΥΠΟΔΟΧΕΣ ΓΙΑ ΜΑΝΟΜΕΤΡΑ)**

ΚΩΔ: 329915 Τιμή: (κατόπιν παραγγελίας)



**ΚΕΦΑΛΗ Κ4 DP 2" DFO CX
(ΜΕ ΥΠΟΔΟΧΕΣ ΓΙΑ ΜΑΝΟΜΕΤΡΑ)**

ΚΩΔ: 329916 Τιμή: (κατόπιν παραγγελίας)



**ΦΛΑΝΤΖΑ ΓΙΑ ΦΙΛΤΡΑ
DP ΛΕΥΚΑ, Κ DP, HYDRA,
OASIS DP & SANIC**

ΚΩΔ: 329570 Τιμή: **1,00 €**



**ΚΛΕΙΔΙ ΤΥΠΟΥ "Χ" ΓΙΑ ΦΙΛΤΡΑ
DP ΛΕΥΚΑ, Κ DP, HYDRA,
OASIS DP & SANIC**

ΚΩΔ: 329556 Τιμή: **3,50 €**



**ΜΑΝΟΜΕΤΡΟ 1/8" ΓΙΑ ΚΕΦΑΛΕΣ
PLUS 3P-2P, DP & HYDRA (12 BAR)**

ΚΩΔ: 229850 Τιμή: **11,40 €**



**ΚΙΤ ΕΚΚΕΝΩΣΗΣ
& ΑΥΤΟΚΑΘΑΡΙΣΜΟΥ
ΜΕ ΑΡΣΕΝΙΚΟ ΝΙΠΕΛ**

(περιλαμβάνει μεταλλικό βανάκι,
πλαστικό νίπελ, υποδοχή λάστιχου
& αποχέτευσης)

ΚΩΔ: 329904 Τιμή: **23,00 €**



**ΑΥΤΟΜΑΤΟ ΚΙΤ
ΑΥΤΟΚΑΘΑΡΙΣΜΟΥ**

ΚΩΔ: 329900 Τιμή: **525,00 €**



**ΒΑΣΗ ΤΟΙΧΟΥ ΜΟΝΗ
ΓΙΑ ΦΙΛΤΡΑ Κ DP (ΜΕΤΑΛΛΙΚΗ)**
Περιλαμβάνει 4 βίδες

ΚΩΔ: 329861 Τιμή: **10,50 €**



**ΛΙΠΑΝΤΙΚΟ
ΓΙΑ ΦΛΑΝΤΖΕΣ
(LUBRIKIT) 1,5ml**

ΚΩΔ: 229800 Τιμή: **2,10 €**

ΑΝΤΑΛΛΑΚΤΙΚΑ ΦΙΛΤΡΑ ΜΙΑΣ ΧΡΗΣΗΣ
**ΦΙΛΤΡΟ ΝΗΜΑΤΟΣ ΠΟΛΥΠΡΟΠΥΛΕΝΙΟΥ
 FA-10 CX**


Χρόνος αλλαγής: 3-6 μήνες περίπου
Ιδιότητες: Αφαιρεί αιωρήματα (χώμα, πέτρες, λάσπη, σκουριά)
Ροή νερού: 2000 λίτρα/ώρα
Μέγιστη θερμοκρασία λειτουργίας: 45°C (113°F)
Ελάχιστη θερμοκρασία λειτουργίας: 4°C (39,2°F)

Υλικά κατασκευής

Φίλτρο: Πλεκτές ίνες πολυπροπυλενίου
Εσωτερικός δακτύλιος: Πολυπροπυλένιο
Φλάντζες στεγανοποίησης: EPDM

ΚΩΔΙΚΟΣ	ΠΕΡΙΓΡΑΦΗ	ΤΕΜ/ΚΙΒ	ΤΙΜΗ
270005	FA-10 CX 5μm	50	4,80 €
270025	FA-10 CX 25μm	50	4,40 €

**ΦΙΛΤΡΟ ΠΛΙΣΣΕ ΧΑΡΤΙΝΟ
 CS-10 CX**


Χρόνος αλλαγής: 3-6 μήνες περίπου
Ιδιότητες: Αφαιρεί αιωρήματα (χώμα, πέτρες, λάσπη, σκουριά)
Ροή νερού: 2500 λίτρα/ώρα
Μέγιστη θερμοκρασία λειτουργίας: 45°C (113°F)
Ελάχιστη θερμοκρασία λειτουργίας: 4°C (39,2°F)

Υλικά κατασκευής

Φίλτρο: Ειδικό χαρτί
Εσωτερικός δακτύλιος & τάπες: Πολυπροπυλένιο
Φλάντζες στεγανοποίησης: EPDM

ΚΩΔΙΚΟΣ	ΠΕΡΙΓΡΑΦΗ	ΤΕΜ/ΚΙΒ	ΤΙΜΗ
270525	CS-10 CX 25μm	50	10,90 €

Ο χρόνος αλλαγής του φίλτρου εξαρτάται από την ποιότητα και την κατανάλωση του νερού
 Τα υλικά κατασκευής είναι από μη τοξικά υλικά, κατάλληλα για πόσιμο νερό

ΑΝΤΑΛΛΑΚΤΙΚΑ ΦΙΛΤΡΑ ΠΛΕΝΟΜΕΝΑ

ΦΙΛΤΡΟ ΣΙΤΑ ΠΛΑΣΤΙΚΗ
RL-10 CX



Χρόνος αλλαγής: 2 χρόνια περίπου
Συντήρηση: ΞΕΠΛΕΝΕΤΑΙ ΚΑΘΕ 1-2 ΜΗΝΕΣ
Ιδιότητες: Αφαιρεί αιωρήματα (χώμα, πέτρες, λάσπη, σκουριά)
Ροή νερού: 2500 λίτρα/ώρα
Μέγιστη θερμοκρασία λειτουργίας: 45°C (113°F)
Ελάχιστη θερμοκρασία λειτουργίας: 4°C (39,2°F)

ΦΙΛΤΡΟ ΠΛΙΣΣΕ ΠΟΛΥΕΣΤΕΡΙΚΟ
TS-10 CX



Χρόνος αλλαγής: 6-12 μήνες περίπου
Συντήρηση: ΞΕΠΛΕΝΕΤΑΙ ΚΑΘΕ 1-2 ΜΗΝΕΣ
Ιδιότητες: Αφαιρεί αιωρήματα (χώμα, πέτρες, λάσπη, σκουριά)
Ροή νερού: 2500 λίτρα/ώρα
Μέγιστη θερμοκρασία λειτουργίας: 45°C (113°F)
Ελάχιστη θερμοκρασία λειτουργίας: 4°C (39,2°F)

Υλικά κατασκευής

Φίλτρο: Πολυεστέρας
Πλέγμα & τάπες: Πολυπροπυλένιο
Φλάντζες στεγανοποίησης: EPDM

Υλικά κατασκευής

Φίλτρο: Πολυεστέρας
Εσωτερικός δακτύλιος & τάπες: Πολυπροπυλένιο
Φλάντζες στεγανοποίησης: EPDM

ΚΩΔΙΚΟΣ	ΠΕΡΙΓΡΑΦΗ	ΤΕΜ/ΚΙΒ	ΤΙΜΗ
270350	RL-10 CX 50µm	50	11,90 €

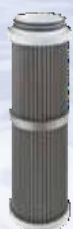
ΚΩΔΙΚΟΣ	ΠΕΡΙΓΡΑΦΗ	ΤΕΜ/ΚΙΒ	ΤΙΜΗ
270550	TS-10 CX 50µm	50	13,40 €

ΦΙΛΤΡΟ ΣΙΤΑ ΑΝΟΞΕΙΔΩΤΗ
RA-10 C CX



Χρόνος αλλαγής: 3-5 χρόνια περίπου
Συντήρηση: ΞΕΠΛΕΝΕΤΑΙ ΚΑΘΕ 1-2 ΜΗΝΕΣ
Ιδιότητες: Αφαιρεί αιωρήματα (χώμα, πέτρες, λάσπη, σκουριά)
Ροή νερού: 2500 λίτρα/ώρα
Μέγιστη θερμοκρασία λειτουργίας: 80°C (176°F)
Ελάχιστη θερμοκρασία λειτουργίας: 4°C (39,2°F)

ΦΙΛΤΡΟ ΣΙΤΑ ΑΝΟΞΕΙΔΩΤΗ ΠΛΙΣΣΕ
SA-10 C CX



Χρόνος αλλαγής: 3-5 χρόνια περίπου
Συντήρηση: ΞΕΠΛΕΝΕΤΑΙ ΚΑΘΕ 1-2 ΜΗΝΕΣ
Ιδιότητες: Αφαιρεί αιωρήματα (χώμα, πέτρες, λάσπη, σκουριά)
Ροή νερού: 3000 λίτρα/ώρα
Μέγιστη θερμοκρασία λειτουργίας: 80°C (176°F)
Ελάχιστη θερμοκρασία λειτουργίας: 4°C (39,2°F)

Υλικά κατασκευής

Φίλτρο & εσωτερικό πλέγμα: Ανοξείδωτο ασάλι AISI 304
Εσωτερικός δακτύλιος & τάπες: Πολυπροπυλένιο
Φλάντζες στεγανοποίησης: EPDM

Υλικά κατασκευής

Φίλτρο & εσωτερικό πλέγμα: Ανοξείδωτο ασάλι AISI 304
Εσωτερικός δακτύλιος & τάπες: Πολυπροπυλένιο
Φλάντζες στεγανοποίησης: EPDM

ΚΩΔΙΚΟΣ	ΠΕΡΙΓΡΑΦΗ	ΤΕΜ/ΚΙΒ	ΤΙΜΗ
270670	RA-10 C CX 70µm	12	49,90 €

ΚΩΔΙΚΟΣ	ΠΕΡΙΓΡΑΦΗ	ΤΕΜ/ΚΙΒ	ΤΙΜΗ
270650	SA-10 C CX 50µm	12	79,90 €

Ο χρόνος αλλαγής του φίλτρου εξαρτάται από την ποιότητα και την κατανάλωση του νερού
Τα υλικά κατασκευής είναι από μη τοξικά υλικά, κατάλληλα για πόσιμο νερό


**K1 DP MASTER
 3/4\"/>**
K1 DP MASTER S 3/4\"/>
**ΦΙΛΤΡΑ ΝΕΡΟΥ K1 DP MASTER
 ΜΕ ΟΡΕΙΧΑΛΚΙΝΗ ΚΕΦΑΛΗ 3/4\"/>**

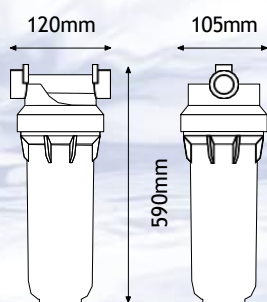
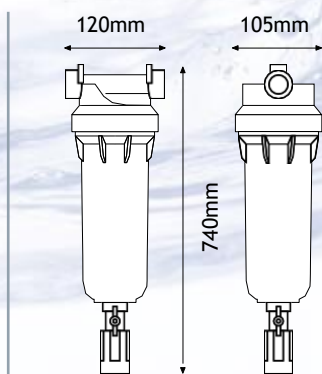
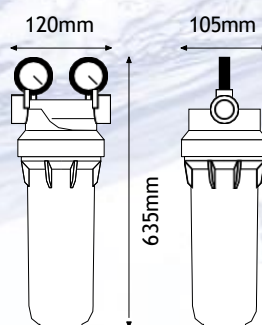
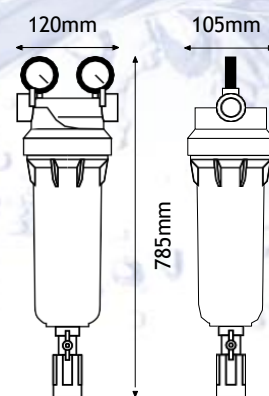
(ΤΟΠΟΘΕΤΕΙΤΑΙ ΣΕ ΣΚΙΕΡΟ ΜΕΡΟΣ)

ΚΩΔΙΚΟΣ	ΠΕΡΙΓΡΑΦΗ	ΤΕΜ/ΚΙΒ	ΤΙΜΗ
291112	K1 DP MASTER 3/4\"/>		
291132	K1 DP MASTER S 3/4\"/>		


**K2 DP MASTER
 1\"/>**
K2 DP MASTER S 1\"/>
**ΦΙΛΤΡΑ ΝΕΡΟΥ K2 DP MASTER
 ΜΕ ΟΡΕΙΧΑΛΚΙΝΗ ΚΕΦΑΛΗ 1\"/>**

(ΤΟΠΟΘΕΤΕΙΤΑΙ ΣΕ ΣΚΙΕΡΟ ΜΕΡΟΣ)

ΚΩΔΙΚΟΣ	ΠΕΡΙΓΡΑΦΗ	ΤΕΜ/ΚΙΒ	ΤΙΜΗ
291113	K2 DP MASTER 1\"/>		
291133	K2 DP MASTER S 1\"/>		


K DP MASTER

K DP MASTER S

K DP MASTER M

K DP MASTER S M
Τεχνικά χαρακτηριστικά

Μέγιστη πίεση λειτουργίας: 10 bar (145 psi)
Μέγιστη θερμοκρασία λειτουργίας: 45°C (113°F)
Ελάχιστη θερμοκρασία λειτουργίας: 4°C (39,2°F)

Τα φίλτρα K1 & K2 είναι συμβατά
 με τα ανταλλακτικά φίλτρα BX

Είναι κατασκευασμένα από μη τοξικά υλικά,
 κατάλληλα για πόσιμο νερό

Κεφαλή: Ορείχαλκος CB 753 S
Γυάλα: PET

Βαλβίδα εξαέρωσης: Ορείχαλκος CW 614 N

Φλάντζα στεγανοποίησης: EPDM

Μανόμετρα: Εύρος πίεσης: 0-12 bar 0-170 psi



**ΓΥΑΛΑ ΔΙΑΦΑΝΗ ΜΕ ΦΛΑΝΤΖΑ
ΓΙΑ K DP MASTER**

ΚΩΔ: 289140 Τιμή: **42,00 €**



**ΓΥΑΛΑ ΔΙΑΦΑΝΗ ΜΕ ΦΛΑΝΤΖΑ
ΑΥΤΟΚ/ΜΕΝΗ
ΓΙΑ K DP MASTER**

ΚΩΔ: 289141 Τιμή: **52,00 €**



**ΚΕΦΑΛΗ K1 DP 3/4" ΑFO ΒΧ
(ΜΕ ΥΠΟΔΟΧΕΣ ΓΙΑ ΜΑΝΟΜΕΤΡΑ)**

ΚΩΔ: 329912 Τιμή: (κατόπιν παραγγελίας)



**ΚΕΦΑΛΗ K2 DP 1" ΒFO ΒΧ
(ΜΕ ΥΠΟΔΟΧΕΣ ΓΙΑ ΜΑΝΟΜΕΤΡΑ)**

ΚΩΔ: 329913 Τιμή: (κατόπιν παραγγελίας)



**ΦΛΑΝΤΖΑ ΓΙΑ ΦΙΛΤΡΑ
DP ΛΕΥΚΑ, K DP, HYDRA,
OASIS DP & SANIC**

ΚΩΔ: 329570 Τιμή: **1,00 €**



**ΚΛΕΙΔΙ ΤΥΠΟΥ "Χ" ΓΙΑ ΦΙΛΤΡΑ
DP ΛΕΥΚΑ, K DP, HYDRA,
OASIS DP & SANIC**

ΚΩΔ: 329556 Τιμή: **3,50 €**



**ΜΑΝΟΜΕΤΡΟ 1/8" ΓΙΑ ΚΕΦΑΛΕΣ
PLUS 3P-2P, DP & HYDRA (12 BAR)**

ΚΩΔ: 229850 Τιμή: **11,40 €**



**ΚΙΤ ΕΚΚΕΝΩΣΗΣ
& ΑΥΤΟΚΑΘΑΡΙΣΜΟΥ
ΜΕ ΑΡΣΕΝΙΚΟ ΝΙΠΕΛ**

(περιλαμβάνει μεταλλικό βανάκι,
πλαστικό νίπελ, υποδοχή λάστιχου
& αποχέτευσης)

ΚΩΔ: 329904 Τιμή: **23,00 €**



**ΑΥΤΟΜΑΤΟ ΚΙΤ
ΑΥΤΟΚΑΘΑΡΙΣΜΟΥ**

ΚΩΔ: 329900 Τιμή: **525,00 €**



**ΒΑΣΗ ΤΟΙΧΟΥ ΜΟΝΗ
ΓΙΑ ΦΙΛΤΡΑ K DP (ΜΕΤΑΛΛΙΚΗ)**
Περιλαμβάνει 4 βίδες

ΚΩΔ: 329861 Τιμή: **10,50 €**



**ΛΙΠΑΝΤΙΚΟ
ΓΙΑ ΦΛΑΝΤΖΕΣ
(LUBRIKIT) 1,5ml**

ΚΩΔ: 229800 Τιμή: **2,10 €**

ΑΝΤΑΛΛΑΚΤΙΚΑ ΦΙΛΤΡΑ ΜΙΑΣ ΧΡΗΣΗΣ
**ΦΙΛΤΡΟ ΝΗΜΑΤΟΣ ΠΟΛΥΠΡΟΠΥΛΕΝΙΟΥ
FA-20 ΒΧ**


Χρόνος αλλαγής: 3-6 μήνες περίπου
Ιδιότητες: Αφαιρεί αιωρήματα (χώμα, πέτρες, λάσπη, σκουριά)
Ροή νερού: 3000 λίτρα/ώρα
Μέγιστη θερμοκρασία λειτουργίας: 45°C (113°F)
Ελάχιστη θερμοκρασία λειτουργίας: 4°C (39,2°F)

Υλικά κατασκευής

Φίλτρο: Πλεκτές ίνες πολυπροπυλενίου
Εσωτερικός δακτύλιος: Πολυπροπυλένιο
Φλάντζες στεγανοποίησης: EPDM

ΚΩΔΙΚΟΣ	ΠΕΡΙΓΡΑΦΗ	ΤΕΜ/ΚΙΒ	ΤΙΜΗ
280005	FA-20 ΒΧ 5μm	20	10,90 €
280025	FA-20 ΒΧ 25μm	20	10,50 €
280050	FA-20 ΒΧ 50μm	20	10,50 €
280099	FA-20 ΒΧ 100μm	20	10,50 €

**ΦΙΛΤΡΟ ΠΛΙΣΣΕ ΧΑΡΤΙΝΟ
CS-20 ΒΧ**


Χρόνος αλλαγής: 3-6 μήνες περίπου
Ιδιότητες: Αφαιρεί αιωρήματα (χώμα, πέτρες, λάσπη, σκουριά)
Ροή νερού: 4000 λίτρα/ώρα
Μέγιστη θερμοκρασία λειτουργίας: 45°C (113°F)
Ελάχιστη θερμοκρασία λειτουργίας: 4°C (39,2°F)

Υλικά κατασκευής

Φίλτρο: Ειδικό χαρτί
Εσωτερικός δακτύλιος & τάπες: Πολυπροπυλένιο
Φλάντζες στεγανοποίησης: EPDM

ΚΩΔΙΚΟΣ	ΠΕΡΙΓΡΑΦΗ	ΤΕΜ/ΚΙΒ	ΤΙΜΗ
280525	CS-20 ΒΧ 25μm	25	21,50 €

**ΦΙΛΤΡΟ ΕΝΕΡΓΟΥ ΑΝΘΡΑΚΑ ΜΕ ΠΡΟΦΙΛΤΡΟ
CA-20 ΒΧ**


Χρόνος αλλαγής: 3-4 μήνες περίπου
Ιδιότητες: Αφαιρεί αιωρήματα (χώμα, πέτρες, λάσπη, σκουριά) & χλώριο, δυσάρεστη γεύση - οσμή (CTO), πτητικές οργανικές ενώσεις (VOC), τοξικά, φυτοφάρμακα
Ροή νερού: 1200 λίτρα/ώρα
Μέγιστη θερμοκρασία λειτουργίας: 45°C (113°F)
Ελάχιστη θερμοκρασία λειτουργίας: 4°C (39,2°F)

Υλικά κατασκευής

Μέσο επεξεργασίας: Κοκκώδης ενεργός άνθρακας από φλοιό καρύδας
Προφίλτρο: Συμπαγές πολυπροπυλένιο
Πλέγμα & τάπες: Πολυπροπυλένιο
Φλάντζες στεγανοποίησης: EPDM

ΚΩΔΙΚΟΣ	ΠΕΡΙΓΡΑΦΗ	ΤΕΜ/ΚΙΒ	ΤΙΜΗ
280425	CA-20 ΒΧ 25μm	12	25,50 €

**ΦΙΛΤΡΟ ΕΝΕΡΓΟΥ ΑΝΘΡΑΚΑ
LA-20 ΒΧ**


Χρόνος αλλαγής: 3-4 μήνες περίπου
Ιδιότητες: Αφαιρεί χλώριο, δυσάρεστη γεύση - οσμή (CTO), πτητικές οργανικές ενώσεις (VOC), τοξικά, φυτοφάρμακα
Ροή νερού: 750 λίτρα/ώρα
Μέγιστη θερμοκρασία λειτουργίας: 45°C (113°F)
Ελάχιστη θερμοκρασία λειτουργίας: 4°C (39,2°F)

Υλικά κατασκευής

Υλικό επεξεργασίας: Κοκκώδης ενεργός άνθρακας από φλοιό καρύδας
Φύσιγγα & τάπα: Πολυστυρένιο
Φλάντζα στεγανοποίησης: SEBS με αντιμικροβιακή τεχνολογία

ΚΩΔΙΚΟΣ	ΠΕΡΙΓΡΑΦΗ	ΤΕΜ/ΚΙΒ	ΤΙΜΗ
280331	LA-20 ΒΧ	12	23,00 €

Ο χρόνος αλλαγής του φίλτρου εξαρτάται από την ποιότητα και την κατανάλωση του νερού
 Τα υλικά κατασκευής είναι από μη τοξικά υλικά, κατάλληλα για πόσιμο νερό

ΑΝΤΑΛΛΑΚΤΙΚΑ ΦΙΛΤΡΑ ΠΛΕΝΟΜΕΝΑ

ΦΙΛΤΡΟ ΣΙΤΑ ΠΛΑΣΤΙΚΗ
RL-20 ΒΧ



Χρόνος αλλαγής: 2 χρόνια περίπου
Συντήρηση: ΞΕΠΛΕΝΕΤΑΙ ΚΑΘΕ 1-2 ΜΗΝΕΣ
Ιδιότητες: Αφαιρεί αιωρήματα (χώμα, πέτρες, λάσπη, σκουριά)
Ροή νερού: 4000 λίτρα/ώρα
Μέγιστη θερμοκρασία λειτουργίας: 45°C (113°F)
Ελάχιστη θερμοκρασία λειτουργίας: 4°C (39,2°F)

Υλικά κατασκευής

Φίλτρο: Πολυεστέρας
Πλέγμα & τάπες: Πολυπροπυλένιο
Φλάντζες στεγανοποίησης: EPDM

ΚΩΔΙΚΟΣ	ΠΕΡΙΓΡΑΦΗ	ΤΕΜ/ΚΙΒ	ΤΙΜΗ
280350	RL-20 ΒΧ 50µm	25	23,50 €

ΦΙΛΤΡΟ ΠΛΙΣΣΕ ΠΟΛΥΕΣΤΕΡΙΚΟ
TS-20 ΒΧ



Χρόνος αλλαγής: 6-12 μήνες περίπου
Συντήρηση: ΞΕΠΛΕΝΕΤΑΙ ΚΑΘΕ 1-2 ΜΗΝΕΣ
Ιδιότητες: Αφαιρεί αιωρήματα (χώμα, πέτρες, λάσπη, σκουριά)
Ροή νερού: 4000 λίτρα/ώρα
Μέγιστη θερμοκρασία λειτουργίας: 45°C (113°F)
Ελάχιστη θερμοκρασία λειτουργίας: 4°C (39,2°F)

Υλικά κατασκευής

Φίλτρο: Πολυεστέρας
Εσωτερικός δακτύλιος & τάπες: Πολυπροπυλένιο
Φλάντζες στεγανοποίησης: EPDM

ΚΩΔΙΚΟΣ	ΠΕΡΙΓΡΑΦΗ	ΤΕΜ/ΚΙΒ	ΤΙΜΗ
280550	TS-20 ΒΧ 50µm	25	26,50 €

ΦΙΛΤΡΟ ΣΙΤΑ ΑΝΟΞΕΙΔΩΤΗ
RA-20 C ΒΧ



Χρόνος αλλαγής: 3-5 χρόνια περίπου
Συντήρηση: ΞΕΠΛΕΝΕΤΑΙ ΚΑΘΕ 1-2 ΜΗΝΕΣ
Ιδιότητες: Αφαιρεί αιωρήματα (χώμα, πέτρες, λάσπη, σκουριά)
Ροή νερού: 4000 λίτρα/ώρα
Μέγιστη θερμοκρασία λειτουργίας: 80°C (176°F)
Ελάχιστη θερμοκρασία λειτουργίας: 4°C (39,2°F)

Υλικά κατασκευής

Φίλτρο & εσωτερικό πλέγμα: Ανοξείδωτο ατσάλι AISI 304
Εσωτερικός δακτύλιος & τάπες: Πολυπροπυλένιο
Φλάντζες στεγανοποίησης: EPDM

ΚΩΔΙΚΟΣ	ΠΕΡΙΓΡΑΦΗ	ΤΕΜ/ΚΙΒ	ΤΙΜΗ
280670	RA-20 C ΒΧ 70µm	12	93,50 €

ΦΙΛΤΡΟ ΣΙΤΑ ΑΝΟΞΕΙΔΩΤΗ ΠΛΙΣΣΕ
SA-20 C ΒΧ



Χρόνος αλλαγής: 3-5 χρόνια περίπου
Συντήρηση: ΞΕΠΛΕΝΕΤΑΙ ΚΑΘΕ 1-2 ΜΗΝΕΣ
Ιδιότητες: Αφαιρεί αιωρήματα (χώμα, πέτρες, λάσπη, σκουριά)
Ροή νερού: 4500 λίτρα/ώρα
Μέγιστη θερμοκρασία λειτουργίας: 80°C (176°F)
Ελάχιστη θερμοκρασία λειτουργίας: 4°C (39,2°F)

Υλικά κατασκευής

Φίλτρο: Ανοξείδωτο ατσάλι AISI 304
Εσωτερικός δακτύλιος & τάπες: Πολυπροπυλένιο
Φλάντζες στεγανοποίησης: EPDM

ΚΩΔΙΚΟΣ	ΠΕΡΙΓΡΑΦΗ	ΤΕΜ/ΚΙΒ	ΤΙΜΗ
280650	SA-20 C ΒΧ 50µm	12	145,50 €

Ο χρόνος αλλαγής του φίλτρου εξαρτάται από την ποιότητα και την κατανάλωση του νερού
Τα υλικά κατασκευής είναι από μη τοξικά υλικά, κατάλληλα για πόσιμο νερό

ΑΝΤΑΛΛΑΚΤΙΚΑ ΦΙΛΤΡΑ ΕΠΑΝΑΓΕΜΙΖΟΜΕΝΑ
**ΦΙΛΤΡΟ ΚΡΥΣΤΑΛΛΩΝ ΧΑΛΑΖΙΑ
HA-20 BX**


Χρόνος αλλαγής: 6-12 μήνες περίπου (όλο το υλικό)
Συντήρηση: Συμπληρώνουμε κάθε 3-4 μήνες περίπου (ανάλογα με την απώλεια του υλικού)
Ιδιότητες: Διάσπαση αλάτων, αποτροπή δημιουργίας ασβεστολιθικών επικαθίσεων (πουρί)
Ροή νερού: 500 λίτρα/ώρα
Μέγιστη θερμοκρασία λειτουργίας: 35°C (95°F)
Ελάχιστη θερμοκρασία λειτουργίας: 4°C (39,2°F)
Μέγιστη συνολική σκληρότητα: 50° f (500 ppm CaCO₃)

Υλικά κατασκευής

Υλικό επεξεργασίας: Πολυφωσφορικός κρύσταλλος (χαλαζίας)
Φύσιγγα & τάπα: Πολυστυρένιο
Φλάντζα στεγανοποίησης: SEBS με αντιμικροβιακή τεχνολογία

ΚΩΔΙΚΟΣ	ΠΕΡΙΓΡΑΦΗ	ΤΕΜ/ΚΙΒ	ΤΙΜΗ
280710	HA-20 BX (≈1.800gr)	12	51,50 €

- **ΣΗΜΕΙΩΣΗ:** Συνιστάται η χρήση προφίλτρου για την προστασία του φίλτρου χαλαζία

- **ΣΗΜΕΙΩΣΗ:** Το επεξεργασμένο νερό μπορεί να θερμανθεί έως τους 75°C - 80°C. Πάνω από αυτή τη θερμοκρασία μειώνεται σταδιακά η αποτελεσματικότητα του χαλαζία

**ΚΕΝΗ ΦΥΣΙΓΓΑ
P-10 BX & ΣΥΝΔΕΤΙΚΟ**


Μέγιστη θερμοκρασία λειτουργίας: 45°C (113°F)
Ελάχιστη θερμοκρασία λειτουργίας: 4°C (39,2°F)

Υλικά κατασκευής

Φύσιγγα & τάπα: Πολυστυρένιο
Φλάντζα στεγανοποίησης: SEBS με αντιμικροβιακή τεχνολογία

ΚΩΔΙΚΟΣ	ΠΕΡΙΓΡΑΦΗ	ΤΕΜ/ΚΙΒ	ΤΙΜΗ
260700	P-10 BX (ΚΕΝΟ)	12	10,40 €
229735	ΣΥΝΔΕΤΙΚΟ ΓΙΑ P-10		2,00 €

- **ΣΗΜΕΙΩΣΗ:** Για τα P-20 BX χρειάζονται δύο P-10 BX και ένα συνδετικό

**ΚΡΥΣΤΑΛΛΙΚΟΣ ΧΑΛΑΖΙΑΣ ΓΙΑ ΟΛΑ ΤΑ
HA ΑΝΤΑΛΛΑΚΤΙΚΑ**


Ιδιότητες: Διάσπαση αλάτων, αποτροπή δημιουργίας ασβεστολιθικών επικαθίσεων (πουρί)
Μέγιστη θερμοκρασία λειτουργίας: 35°C (95°F)
Ελάχιστη θερμοκρασία λειτουργίας: 4°C (39,2°F)
Μέγιστη συνολική σκληρότητα: 50° f (500 ppm CaCO₃)

Περιεχόμενο

Πολυφωσφορικός κρύσταλλος (χαλαζίας)

- **ΣΗΜΕΙΩΣΗ:** Το επεξεργασμένο νερό μπορεί να θερμανθεί έως τους 75°C - 80°C. Πάνω από αυτή τη θερμοκρασία μειώνεται σταδιακά η αποτελεσματικότητα του χαλαζία

ΚΩΔΙΚΟΣ	ΠΕΡΙΓΡΑΦΗ	ΤΕΜ/ΚΙΒ	ΤΙΜΗ
229705	ΚΡΥΣΤΑΛ. ΧΑΛΑΖΙΑΣ 500gr	20	11,90 €
229715	ΚΡΥΣΤΑΛ. ΧΑΛΑΖΙΑΣ 1.500gr	12	33,80 €
229725	ΚΡΥΣΤΑΛ. ΧΑΛΑΖΙΑΣ 25kg	1	500,00 €

Ο χρόνος αλλαγής του φίλτρου εξαρτάται από την ποιότητα και την κατανάλωση του νερού
 Τα υλικά κατασκευής είναι από μη τοξικά υλικά, κατάλληλα για πόσιμο νερό



**K3 DP MASTER
1 1/2" CFO CX**



**K3 DP MASTER S 1 1/2" CFO CX
ΑΥΤΟΚΑΘΑΡΙΖΟΜΕΝΟ**

**ΦΙΛΤΡΑ ΝΕΡΟΥ K3 DP MASTER
ΜΕ ΟΡΕΙΧΑΛΚΙΝΗ ΚΕΦΑΛΗ 1 1/2"
& ΥΠΟΔΟΧΕΣ ΓΙΑ ΜΑΝΟΜΕΤΡΑ**

(ΤΟΠΟΘΕΤΕΙΤΑΙ ΣΕ ΣΚΙΕΡΟ ΜΕΡΟΣ)

ΚΩΔΙΚΟΣ	ΠΕΡΙΓΡΑΦΗ	ΤΕΜ/ΚΙΒ	ΤΙΜΗ
291115	K3 DP MASTER 1 1/2" CFO CX	6	220,00 €
291135	K3 DP MASTER S 1 1/2" CFO CX ΑΥΤΟΚΑΘΑΡΙΖΟΜΕΝΟ	6	241,00 €



**K4 DP MASTER
2" DFO CX**

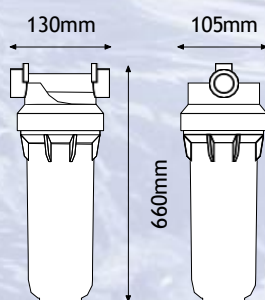


**K4 DP MASTER S 2" DFO CX
ΑΥΤΟΚΑΘΑΡΙΖΟΜΕΝΟ**

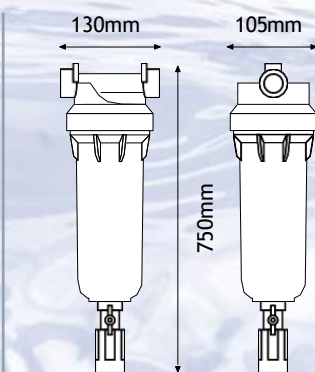
**ΦΙΛΤΡΑ ΝΕΡΟΥ K4 DP MASTER
ΜΕ ΟΡΕΙΧΑΛΚΙΝΗ ΚΕΦΑΛΗ 2"
& ΥΠΟΔΟΧΕΣ ΓΙΑ ΜΑΝΟΜΕΤΡΑ**

(ΤΟΠΟΘΕΤΕΙΤΑΙ ΣΕ ΣΚΙΕΡΟ ΜΕΡΟΣ)

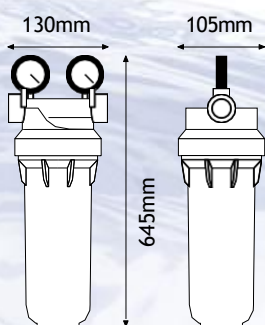
ΚΩΔΙΚΟΣ	ΠΕΡΙΓΡΑΦΗ	ΤΕΜ/ΚΙΒ	ΤΙΜΗ
291116	K4 DP MASTER 2" DFO CX	6	230,00 €
291136	K4 DP MASTER S 2" DFO CX ΑΥΤΟΚΑΘΑΡΙΖΟΜΕΝΟ	6	251,00 €



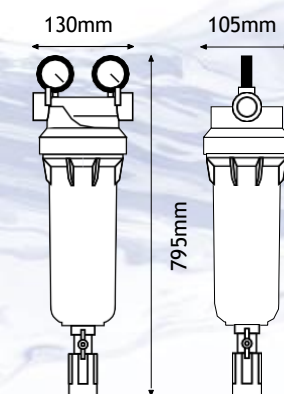
K DP MASTER



K DP MASTER S



K DP MASTER M



K DP MASTER S M

Τεχνικά χαρακτηριστικά

Μέγιστη πίεση λειτουργίας: 10 bar (145 psi)
Μέγιστη θερμοκρασία λειτουργίας: 45°C (113°F)
Ελάχιστη θερμοκρασία λειτουργίας: 4°C (39,2°F)

Τα φίλτρα K3 & K4 είναι συμβατά
με τα ανταλλακτικά φίλτρα CX

Είναι κατασκευασμένα από μη τοξικά υλικά,
κατάλληλα για πόσιμο νερό

Κεφαλή: Ορείχαλκος CB 753 S

Γυάλα: PET

Βαλβίδα εξαέρωσης: Ορείχαλκος CW 614 N

Φλάντζα στεγανοποίησης: EPDM

Μανόμετρα: Εύρος πίεσης: 0-12 bar 0-170 psi


**ΓΥΑΛΑ ΔΙΑΦΑΝΗ ΜΕ ΦΛΑΝΤΖΑ
 ΓΙΑ Κ DP MASTER**
ΚΩΔ: 289140 Τιμή: **42,00 €**

**ΓΥΑΛΑ ΔΙΑΦΑΝΗ ΜΕ ΦΛΑΝΤΖΑ
 ΑΥΤΟΚ/ΜΕΝΗ
 ΓΙΑ Κ DP MASTER**
ΚΩΔ: 289141 Τιμή: **52,00 €**

**ΚΕΦΑΛΗ Κ3 DP 1 1/2" CFO CX
 (ΜΕ ΥΠΟΔΟΧΕΣ ΓΙΑ ΜΑΝΟΜΕΤΡΑ)**
ΚΩΔ: 329915 Τιμή: *(κατόπιν παραγγελίας)*

**ΚΕΦΑΛΗ Κ4 DP 2" DFO CX
 (ΜΕ ΥΠΟΔΟΧΕΣ ΓΙΑ ΜΑΝΟΜΕΤΡΑ)**
ΚΩΔ: 329916 Τιμή: *(κατόπιν παραγγελίας)*

**ΦΛΑΝΤΖΑ ΓΙΑ ΦΙΛΤΡΑ
 DP ΛΕΥΚΑ, Κ DP, HYDRA,
 OASIS DP & SANIC**
ΚΩΔ: 329570 Τιμή: **1,00 €**

**ΚΛΕΙΔΙ ΤΥΠΟΥ "Χ" ΓΙΑ ΦΙΛΤΡΑ
 DP ΛΕΥΚΑ, Κ DP, HYDRA,
 OASIS DP & SANIC**
ΚΩΔ: 329556 Τιμή: **3,50 €**

**ΜΑΝΟΜΕΤΡΟ 1/8" ΓΙΑ ΚΕΦΑΛΕΣ
 PLUS 3P-2P, DP & HYDRA (12 BAR)**
ΚΩΔ: 229850 Τιμή: **11,40 €**

**ΚΙΤ ΕΚΚΕΝΩΣΗΣ
 & ΑΥΤΟΚΑΘΑΡΙΣΜΟΥ
 ΜΕ ΑΡΣΕΝΙΚΟ ΝΙΠΕΛ**
*(περιλαμβάνει μεταλλικό βανάκι,
 πλαστικό νίπελ, υποδοχή λάστιχου
 & αποχέτευσης)*
ΚΩΔ: 329904 Τιμή: **23,00 €**

**ΑΥΤΟΜΑΤΟ ΚΙΤ
 ΑΥΤΟΚΑΘΑΡΙΣΜΟΥ**
ΚΩΔ: 329900 Τιμή: **525,00 €**

**ΒΑΣΗ ΤΟΙΧΟΥ ΜΟΝΗ
 ΓΙΑ ΦΙΛΤΡΑ Κ DP (ΜΕΤΑΛΛΙΚΗ)**
 Περιλαμβάνει 4 βίδες

ΚΩΔ: 329861 Τιμή: **10,50 €**

**ΛΙΠΑΝΤΙΚΟ
 ΓΙΑ ΦΛΑΝΤΖΕΣ
 (LUBRIKIT) 1,5ml**
ΚΩΔ: 229800 Τιμή: **2,10 €**

ΑΝΤΑΛΛΑΚΤΙΚΑ ΦΙΛΤΡΑ ΜΙΑΣ ΧΡΗΣΗΣ

ΦΙΛΤΡΟ ΝΗΜΑΤΟΣ ΠΟΛΥΠΡΟΠΥΛΕΝΙΟΥ
FA-20 CX



Χρόνος αλλαγής: 3-6 μήνες περίπου
Ιδιότητες: Αφαιρεί αιωρήματα (χώμα, πέτρες, λάσπη, σκουριά)
Ροή νερού: 3000 λίτρα/ώρα
Μέγιστη θερμοκρασία λειτουργίας: 45°C (113°F)
Ελάχιστη θερμοκρασία λειτουργίας: 4°C (39,2°F)

Υλικά κατασκευής

Φίλτρο: Πλεκτές ίνες πολυπροπυλενίου
Εσωτερικός δακτύλιος: Πολυπροπυλένιο
Φλάντζες στεγανοποίησης: EPDM

ΚΩΔΙΚΟΣ	ΠΕΡΙΓΡΑΦΗ	ΤΕΜ/ΚΙΒ	ΤΙΜΗ
290005	FA-20 CX 5μm	20	12,00 €
290025	FA-20 CX 25μm	20	11,60 €

ΦΙΛΤΡΟ ΠΛΙΣΕ ΧΑΡΤΙΝΟ
CS-20 CX



Χρόνος αλλαγής: 3-6 μήνες περίπου
Ιδιότητες: Αφαιρεί αιωρήματα (χώμα, πέτρες, λάσπη, σκουριά)
Ροή νερού: 4000 λίτρα/ώρα
Μέγιστη θερμοκρασία λειτουργίας: 45°C (113°F)
Ελάχιστη θερμοκρασία λειτουργίας: 4°C (39,2°F)

Υλικά κατασκευής

Φίλτρο: Ειδικό χαρτί
Εσωτερικός δακτύλιος & τάπες: Πολυπροπυλένιο
Φλάντζες στεγανοποίησης: EPDM

ΚΩΔΙΚΟΣ	ΠΕΡΙΓΡΑΦΗ	ΤΕΜ/ΚΙΒ	ΤΙΜΗ
290525	CS-20 CX 25μm	25	22,00 €

Ο χρόνος αλλαγής του φίλτρου εξαρτάται από την ποιότητα και την κατανάλωση του νερού
Τα υλικά κατασκευής είναι από μη τοξικά υλικά, κατάλληλα για πόσιμο νερό

ΑΝΤΑΛΛΑΚΤΙΚΑ ΦΙΛΤΡΑ ΠΛΕΝΟΜΕΝΑ
**ΦΙΛΤΡΟ ΣΙΤΑ ΠΛΑΣΤΙΚΗ
 RL-20 CX**


Χρόνος αλλαγής: 2 χρόνια περίπου
Συντήρηση: ΞΕΠΛΕΝΕΤΑΙ ΚΑΘΕ 1-2 ΜΗΝΕΣ
Ιδιότητες: Αφαιρεί αιωρήματα (χώμα, πέτρες, λάσπη, σκουριά)
Ροή νερού: 4000 λίτρα/ώρα
Μέγιστη θερμοκρασία λειτουργίας: 45°C (113°F)
Ελάχιστη θερμοκρασία λειτουργίας: 4°C (39,2°F)

Υλικά κατασκευής

Φίλτρο: Πολυεστέρας
Πλέγμα & τάπες: Πολυπροπυλένιο
Φλάντζες στεγανοποίησης: EPDM

ΚΩΔΙΚΟΣ	ΠΕΡΙΓΡΑΦΗ	ΤΕΜ/ΚΙΒ	ΤΙΜΗ
290350	RL-20 CX 50µm	25	24,00 €

**ΦΙΛΤΡΟ ΠΛΙΣΣΕ ΠΟΛΥΕΣΤΕΡΙΚΟ
 TS-20 CX**


Χρόνος αλλαγής: 6-12 μήνες περίπου
Συντήρηση: ΞΕΠΛΕΝΕΤΑΙ ΚΑΘΕ 1-2 ΜΗΝΕΣ
Ιδιότητες: Αφαιρεί αιωρήματα (χώμα, πέτρες, λάσπη, σκουριά)
Ροή νερού: 4000 λίτρα/ώρα
Μέγιστη θερμοκρασία λειτουργίας: 45°C (113°F)
Ελάχιστη θερμοκρασία λειτουργίας: 4°C (39,2°F)

Υλικά κατασκευής

Φίλτρο: Πολυεστέρας
Εσωτερικός δακτύλιος & τάπες: Πολυπροπυλένιο
Φλάντζες στεγανοποίησης: EPDM

ΚΩΔΙΚΟΣ	ΠΕΡΙΓΡΑΦΗ	ΤΕΜ/ΚΙΒ	ΤΙΜΗ
290550	TS-20 CX 50µm	25	27,00 €

**ΦΙΛΤΡΟ ΣΙΤΑ ΑΝΟΞΕΙΔΩΤΗ
 RA-20 C CX**


Χρόνος αλλαγής: 3-5 χρόνια περίπου
Συντήρηση: ΞΕΠΛΕΝΕΤΑΙ ΚΑΘΕ 1-2 ΜΗΝΕΣ
Ιδιότητες: Αφαιρεί αιωρήματα (χώμα, πέτρες, λάσπη, σκουριά)
Ροή νερού: 4000 λίτρα/ώρα
Μέγιστη θερμοκρασία λειτουργίας: 80°C (176°F)
Ελάχιστη θερμοκρασία λειτουργίας: 4°C (39,2°F)

Υλικά κατασκευής

Φίλτρο & πλέγμα: Ανοξείδωτο ατσάλι AISI 304
Εσωτερικός δακτύλιος & τάπες: Πολυπροπυλένιο
Φλάντζες στεγανοποίησης: SEBS με αντιμικροβιακή τεχνολογία

ΚΩΔΙΚΟΣ	ΠΕΡΙΓΡΑΦΗ	ΤΕΜ/ΚΙΒ	ΤΙΜΗ
290670	RA-20 C CX 70µm	12	94,00 €

**ΦΙΛΤΡΟ ΣΙΤΑ ΑΝΟΞΕΙΔΩΤΗ
 SA-20 C CX**


Χρόνος αλλαγής: 3-5 χρόνια περίπου
Συντήρηση: ΞΕΠΛΕΝΕΤΑΙ ΚΑΘΕ 1-2 ΜΗΝΕΣ
Ιδιότητες: Αφαιρεί αιωρήματα (χώμα, πέτρες, λάσπη, σκουριά)
Ροή νερού: 4500 λίτρα/ώρα
Μέγιστη θερμοκρασία λειτουργίας: 80°C (176°F)
Ελάχιστη θερμοκρασία λειτουργίας: 4°C (39,2°F)

Υλικά κατασκευής

Φίλτρο & εσωτερικό πλέγμα: Ανοξείδωτο ατσάλι AISI 304
Εσωτερικός δακτύλιος & τάπες: Πολυπροπυλένιο
Φλάντζες στεγανοποίησης: EPDM

ΚΩΔΙΚΟΣ	ΠΕΡΙΓΡΑΦΗ	ΤΕΜ/ΚΙΒ	ΤΙΜΗ
290650	SA-20 C CX 50µm	12	146,00 €

Ο χρόνος αλλαγής του φίλτρου εξαρτάται από την ποιότητα και την κατανάλωση του νερού
 Τα υλικά κατασκευής είναι από μη τοξικά υλικά, κατάλληλα για πόσιμο νερό



ΦΙΛΤΡΑ ΝΕΡΟΥ FX - AF ΚΑΙ ΧΧ ΓΙΑ ΜΕΓΑΛΕΣ ΠΙΕΣΕΙΣ ΚΑΙ ΘΕΡΜΟΚΡΑΣΙΕΣ



ΦΙΛΤΡΑ ΝΕΡΟΥ FX - AF ΜΕ ΟΡΕΪΧΑΛΚΙΝΗ ΚΕΦΑΛΗ ΑΠΟ 3/4" - 2" ΚΑΙ ΑΝΟΞΕΪΔΩΤΗ ΓΥΑΛΑ

Αντοχή: 16 bar (232 psi)
Μέγιστη θερμοκρασία λειτουργίας: 80°C (176°F)



ΚΩΔΙΚΟΣ	ΠΕΡΙΓΡΑΦΗ	ΤΙΜΗ
267112	FX - AF 310 3/4" BX	650,00 € (κατόπιν παραγγελίας)
267113	FX - AF 310 1" BX	650,00 € (κατόπιν παραγγελίας)
267114	FX - AF 310 1 1/2" CX	710,00 € (κατόπιν παραγγελίας)
267115	FX - AF 310 2" CX	670,00 € (κατόπιν παραγγελίας)

Τα φίλτρα νερού FX - AF με παροχή 3/4" και 1" τοποθετούνται με ανταλλακτικά BX Ø45μm.
Τα φίλτρα νερού FX - AF με παροχή 1 1/2" και 2" τοποθετούνται με ανταλλακτικά CX Ø57μm.

ΦΙΛΤΡΑ ΝΕΡΟΥ ΧΧ ΜΕ ΑΝΟΞΕΪΔΩΤΗ ΚΕΦΑΛΗ 1" ΚΑΙ ΓΥΑΛΑ

Αντοχή: 25 bar (363 psi)
Μέγιστη θερμοκρασία λειτουργίας: 100°C (212°F)



ΚΩΔΙΚΟΣ	ΠΕΡΙΓΡΑΦΗ	ΤΙΜΗ
267412	XX 310 1" SX	1350,00 € (κατόπιν παραγγελίας)

Τα φίλτρα νερού XX με παροχή 1" τοποθετούνται με ανταλλακτικά SX.

Τεχνικά χαρακτηριστικά

Μέγιστη πίεση λειτουργίας: 16 & 25 bar
Μέγιστη θερμοκρασία λειτουργίας: 80 & 100°C
Ελάχιστη θερμοκρασία λειτουργίας: 4°C (39,2°F)

Είναι κατασκευασμένα από μη τοξικά υλικά, κατάλληλα για πόσιμο νερό

Κεφαλή: Ορείχαλκος CB 753 S (FX-AF)-316 Ανοξειδωτή (XX)
Γυάλα: Ανοξειδωτή AISI 304 (FX-AF)-316L Ανοξειδωτή (XX)
Σφιγκτήρας: Ανοξειδωτος AISI 304 (FX-AF)-316L Ανοξειδωτος (XX)
Φλάντζα στεγανοποίησης: EPDM

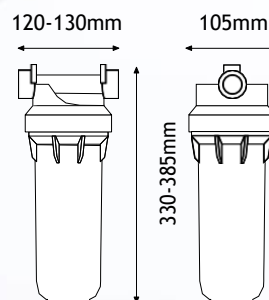
Οι συσκευές FX - AF και XX τοποθετούνται με μεταλλική βάση τοίχου.



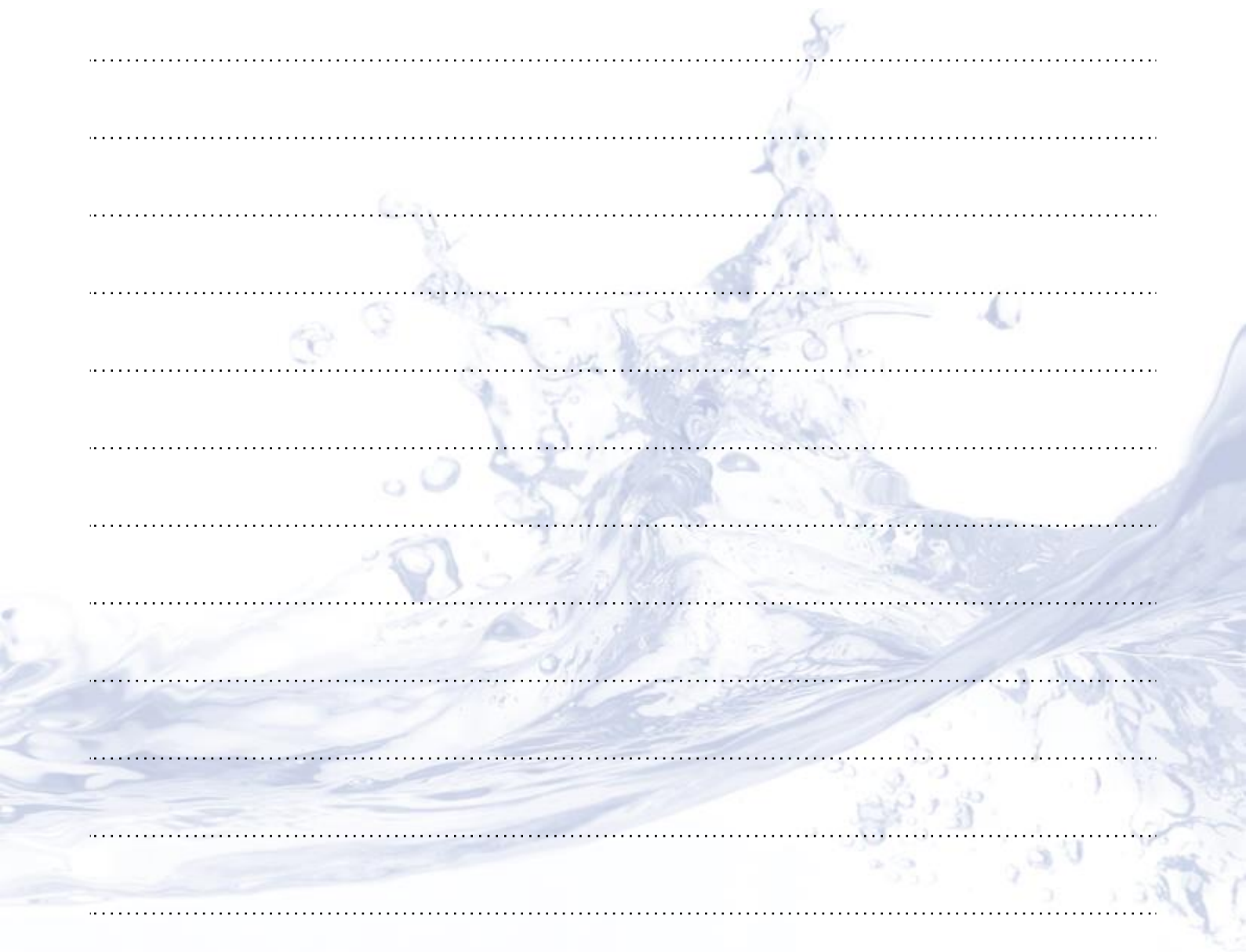
**ΒΑΣΗ ΤΟΙΧΟΥ ΜΟΝΗ
ΓΙΑ ΦΙΛΤΡΑ Κ DP (ΜΕΤΑΛΛΙΚΗ)**
Περιλαμβάνει 4 βίδες

ΚΩΔ: 329861

Τιμή: **10,50 €**



Ο χρόνος αλλαγής του φίλτρου εξαρτάται από την ποιότητα και την κατανάλωση του νερού
Τα υλικά κατασκευής είναι από μη τοξικά υλικά, κατάλληλα για πόσιμο νερό





Allwater – Αφοι Σβουρδάκου

ΑΘΗΝΑ

Αθηνάς 24, 105551 ΑΘΗΝΑ, ΤΗΛ.: 210 3219329, FAX: 210 3211573

E-MAIL: info@allwater.gr



"DP BIG"
Φίλτρα μεγάλου όγκου νερού





Τα φίλτρα νερού “BIG” έχουν δημιουργηθεί για μεγάλες ποσότητες νερού.

Για οικιακή και βιομηχανική χρήση.

Κατασκευάζονται με πλαστικό σπείρωμα “IN”.

Σε δύο διαστάσεις 10” και 20” ύψος και παροχή 1” και 1 1/2”.

Με μανόμετρα, αυτοκαθαριζόμενα ή όχι.

Συσκευές μονές και διπλές με μπλε ή διάφανη γυάλα και ανταλλακτικά από 1μm έως 70μm.

Αντέχουν μέχρι 8 ατμόσφαιρες, αρκεί να είναι σταθερή η πίεση.



TS: Διάφανη γυάλα

AB: Μπλε γυάλα

SX: Ανταλλακτικά με επίπεδη φλάντζα πάνω-κάτω

M: Μανόμετρα

S: Αυτοκαθαριζόμενα

S M: Μανόμετρα και Αυτοκαθαριζόμενη γυάλα

PS PM: Υποδοχές για Μανόμετρα και Αυτοκαθαριζόμενη γυάλα



ΔΙΑΣΤΑΣΕΙΣ ΑΝΤΑΛΛΑΚΤΙΚΩΝ

DP BIG 10 250x118x27

DP BIG 20 508x118x27

Σημειώσεις:

- **Πριν την εγκατάσταση κάθε φίλτρου συστήνεται μειωτής πίεσης.**
- Κατά την εγκατάσταση χρησιμοποιήστε μόνο ταινία **τεφλόν**.
- Κατά την αλλαγή του ανταλλακτικού καθαρίζετε την φλάντζα της γυάλας, την σκουπίζετε από τα νερά, της βάζετε λιπαντικό (lubrikit) και την τοποθετείτε πάλι.
- Όταν φθαρεί η φλάντζα χρειάζεται αντικατάσταση.
- Οι φωτογραφίες του καταλόγου μπορεί να διαφέρουν από το τελικό προϊόν.

Σε όλες τις συσκευές παρέχεται εγγύηση 2 χρόνων.

MADE IN ITALY




DP BIG 10 MONO IN AB
**ΦΙΛΤΡΑ ΝΕΡΟΥ DP BIG 10"
 ΜΕ ΜΠΛΕ ΓΥΑΛΑ**

(ΤΟΠΟΘΕΤΕΙΤΑΙ ΚΑΙ ΣΕ ΦΩΤΕΙΝΟ ΜΕΡΟΣ)

ΚΩΔΙΚΟΣ	ΠΕΡΙΓΡΑΦΗ	ΤΕΜ/ΚΙΒ	ΤΙΜΗ
362613	DP BIG 10 MONO 1" IN AB	4	57,00 €
362615	DP BIG 10 MONO 1 1/2" IN AB	4	59,00 €

Περιλαμβάνεται κλειδί και Lubrikit


DP BIG 10 MONO IN TS
**ΦΙΛΤΡΑ ΝΕΡΟΥ DP BIG 10"
 ΜΕ ΔΙΑΦΑΝΗ ΓΥΑΛΑ**

(ΤΟΠΟΘΕΤΕΙΤΑΙ ΣΕ ΣΚΙΕΡΟ ΜΕΡΟΣ)

ΚΩΔΙΚΟΣ	ΠΕΡΙΓΡΑΦΗ	ΤΕΜ/ΚΙΒ	ΤΙΜΗ
361613	DP BIG 10 MONO 1" IN TS	4	54,00 € (κατ. όπιν παραγγ. λίας)
361615	DP BIG 10 MONO 1 1/2" IN TS	4	55,00 € (κατ. όπιν παραγγ. λίας)

Περιλαμβάνεται κλειδί και Lubrikit


DP BIG S 10 MONO IN AB
**ΦΙΛΤΡΑ ΝΕΡΟΥ DP BIG 10"
 ΜΕ ΜΠΛΕ ΓΥΑΛΑ
 & ΒΑΝΑΚΙ ΕΚΚΕΝΩΣΗΣ**

(ΤΟΠΟΘΕΤΕΙΤΑΙ ΚΑΙ ΣΕ ΦΩΤΕΙΝΟ ΜΕΡΟΣ)

ΚΩΔΙΚΟΣ	ΠΕΡΙΓΡΑΦΗ	ΤΕΜ/ΚΙΒ	ΤΙΜΗ
362633	DP BIG S 10 MONO 1" IN AB	4	78,00 €
362635	DP BIG S 10 MONO 1 1/2" IN AB	4	80,00 €

Περιλαμβάνεται βανάκι εκκένωσης, κλειδί και Lubrikit



DP BIG M 10 MONO IN AB

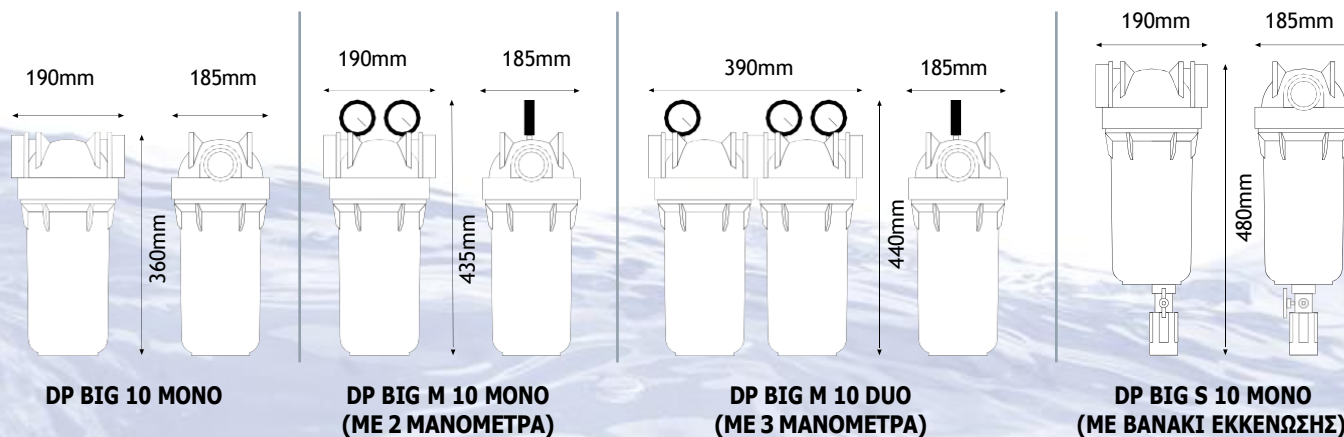


DP BIG M 10 DUO IN AB

**ΦΙΛΤΡΑ ΝΕΡΟΥ DP BIG 10"
ΜΕ ΜΠΛΕ ΓΥΑΛΑ
& ΜΑΝΟΜΕΤΡΑ**
(ΤΟΠΟΘΕΤΕΙΤΑΙ ΚΑΙ ΣΕ ΦΩΤΕΙΝΟ ΜΕΡΟΣ)

ΚΩΔΙΚΟΣ	ΠΕΡΙΓΡΑΦΗ	ΤΕΜ/ΚΙΒ	ΤΙΜΗ
362623	DP BIG M 10 MONO 1" IN AB ΜΕ 2 ΜΑΝΟΜΕΤΡΑ	4	73,00 €
362723	DP BIG M 10 DUO 1" IN AB ΜΕ 3 ΜΑΝΟΜΕΤΡΑ	1	155,00 €

Περιλαμβάνεται κλειδί και Lubrikit



Τεχνικά χαρακτηριστικά

Μέγιστη πίεση λειτουργίας: 8,3 bar (120 psi)
Μέγιστη θερμοκρασία λειτουργίας: 45°C (113°F)
Ελάχιστη θερμοκρασία λειτουργίας: 4°C (39,2°F)

Είναι κατασκευασμένα από μη τοξικά υλικά, κατάλληλα για πόσιμο νερό

Κεφαλή & μπλε γυάλα: Ενισχυμένο πολυπροπυλένιο

Διάφανη γυάλα: PET

Βαλβίδα εξαέρωσης: Πολυπροπυλένιο

Φλάντζα στεγανοποίησης & βαλβίδας: EPDM

Μανόμετρα: Εύρος πίεσης: 0-12 bar, 0-170 psi

Βανάκι εκκένωσης: Ορειχάλκινο CW 617 N

Υποδοχή αποχέτευσης & λάστιχου: Ενισχυμένο πολυπροπυλένιο


ΓΥΑΛΑ DP BIG 10 ΑΒ ΜΠΛΕ
 (δεν περιλαμβάνει φλάντζα)

ΚΩΔ: 369240 Τιμή: **34,00 €**

ΓΥΑΛΑ DP BIG 10 ΤΣ ΔΙΑΦΑΝΗ
 (δεν περιλαμβάνει φλάντζα)

ΚΩΔ: 369140 Τιμή: **55,00 €**

ΓΥΑΛΑ DP BIG S 10 ΑΒ ΜΠΛΕ
 με υποδοχή για βανάκι εκκένωσης
 (δεν περιλαμβάνει φλάντζα)

ΚΩΔ: 369241 Τιμή: **42,00 €**

ΓΥΑΛΑ DP BIG S 10 ΔΙΑΦΑΝΗ
 με υποδοχή για βανάκι εκκένωσης
 (δεν περιλαμβάνει φλάντζα)

ΚΩΔ: 369141 Τιμή: **60,00 €**

ΚΕΦΑΛΗ ΜΟΝΗ DP BIG 1"
ΚΩΔ: 369213 Τιμή: **34,00 €**

ΚΕΦΑΛΗ ΜΟΝΗ DP BIG 1" ΡΜ
 (με υποδοχές για μανόμετρα)

ΚΩΔ: 369313 Τιμή: **44,00 €**
ΚΕΦΑΛΗ ΜΟΝΗ DP BIG 1 1/2"
ΚΩΔ: 369215 Τιμή: **35,00 €**

ΚΕΦΑΛΗ ΜΟΝΗ DP BIG 1 1/2" ΡΜ
 (με υποδοχές για μανόμετρα)

ΚΩΔ: 369315 Τιμή: **45,00 €**

ΚΕΦΑΛΗ ΔΙΠΛΗ DP BIG 1"
ΚΩΔ: 369223 Τιμή: **60,00 €**

ΚΕΦΑΛΗ ΔΙΠΛΗ DP BIG 1" ΡΜ
 (με υποδοχές για μανόμετρα)

ΚΩΔ: 369323 Τιμή: **79,00 €**

**ΕΞΑΕΡΙΣΤΗΡΑΚΙ ΓΙΑ ΚΕΦΑΛΕΣ
 PLUS 3P-2P, DP ΜΠΛΕ & DP BIG**
ΚΩΔ: 229275 Τιμή: **0,90 €**

ΦΛΑΝΤΖΑ ΓΙΑ DP BIG
ΚΩΔ: 369270 Τιμή: **3,30 €**

**ΜΑΝΟΜΕΤΡΟ 1/8" ΓΙΑ ΚΕΦΑΛΕΣ
 DP BIG (12 BAR)**
ΚΩΔ: 369850 Τιμή: **13,00 €**

**ΚΙΤ ΕΚΚΕΝΩΣΗΣ
 & ΑΥΤΟΚΑΘΑΡΙΣΜΟΥ**

 (περιλαμβάνει μεταλλικό βανάκι,
 υποδοχή λάστιχου & υποδοχή
 αποχέτευσης)

ΚΩΔ: 329901 Τιμή: **21,00 €**

**ΒΑΣΗ ΤΟΙΧΟΥ ΜΟΝΗ ΓΙΑ ΦΙΛΤΡΑ
 DP BIG (ΜΕΤΑΛΛΙΚΗ)**
 Περιλαμβάνει 4 βίδες

ΚΩΔ: 369861 Τιμή: **35,50 €**

**ΒΑΣΗ ΤΟΙΧΟΥ ΔΙΠΛΗ ΓΙΑ ΦΙΛΤΡΑ
 DP BIG (ΜΕΤΑΛΛΙΚΗ)**
 Περιλαμβάνει 8 βίδες

ΚΩΔ: 369862 Τιμή: **55,00 €**

**ΚΛΕΙΔΙ ΓΙΑ ΦΙΛΤΡΑ
 DP BIG**
ΚΩΔ: 369551 Τιμή: **4,00 €**

**ΛΙΠΑΝΤΙΚΟ
 ΓΙΑ ΦΛΑΝΤΖΕΣ
 (LUBRIKIT) 1,5ml**
ΚΩΔ: 229800 Τιμή: **2,10 €**

ΑΝΤΑΛΛΑΚΤΙΚΑ ΦΙΛΤΡΑ ΜΙΑΣ ΧΡΗΣΗΣ

ΦΙΛΤΡΟ ΝΗΜΑΤΟΣ ΠΟΛΥΠΡΟΠΥΛΕΝΙΟΥ FA-10 BIG



Χρόνος αλλαγής: 3-6 μήνες περίπου
Ιδιότητες: Αφαιρεί αιωρήματα (χώμα, πέτρες, λάσπη, σκουριά)
Ροή νερού: 2500 λίτρα/ώρα
Μέγιστη θερμοκρασία λειτουργίας: 45°C (113°F)
Ελάχιστη θερμοκρασία λειτουργίας: 4°C (39,2°F)

Υλικά κατασκευής

Φίλτρο: Πλεκτές ίνες πολυπροπυλενίου
Εσωτερικός δακτύλιος: Πολυπροπυλένιο

ΚΩΔΙΚΟΣ	ΠΕΡΙΓΡΑΦΗ	ΤΕΜ/ΚΙΒ	ΤΙΜΗ
360001	FA-10 BIG 1μm	12	18,80 €
360005	FA-10 BIG 5μm	12	17,80 €
360025	FA-10 BIG 25μm	12	16,80 €

ΦΙΛΤΡΟ ΣΥΜΠΑΓΟΥΣ ΠΟΛΥΠΡΟΠΥΛΕΝΙΟΥ CPP-10 BIG



Χρόνος αλλαγής: 3-6 μήνες περίπου
Ιδιότητες: Αφαιρεί αιωρήματα (χώμα, πέτρες, λάσπη, σκουριά)
Ροή νερού: 2500 λίτρα/ώρα
Μέγιστη θερμοκρασία λειτουργίας: 80°C (176°F)
Ελάχιστη θερμοκρασία λειτουργίας: 4°C (39,2°F)

Υλικά κατασκευής

Φίλτρο: Συμπαγές πολυπροπυλένιο

ΚΩΔΙΚΟΣ	ΠΕΡΙΓΡΑΦΗ	ΤΕΜ/ΚΙΒ	ΤΙΜΗ
360105	CPP-10 BIG 5μm	12	13,00 €
360125	CPP-10 BIG 25μm	12	12,50 €

ΦΙΛΤΡΟ ΠΛΙΣΣΕ ΧΑΡΤΙΝΟ CS-10 BIG



Χρόνος αλλαγής: 3-6 μήνες περίπου
Ιδιότητες: Αφαιρεί αιωρήματα (χώμα, πέτρες, λάσπη, σκουριά)
Ροή νερού: 2500 λίτρα/ώρα
Μέγιστη θερμοκρασία λειτουργίας: 45°C (113°F)
Ελάχιστη θερμοκρασία λειτουργίας: 4°C (39,2°F)

Υλικά κατασκευής

Φίλτρο: Ειδικό χαρτί
Εσωτερικός δακτύλιος & τάπες: Πολυπροπυλένιο
Φλάντζες στεγανοποίησης: SEBS με αντιμικροβιακή τεχνολογία

ΚΩΔΙΚΟΣ	ΠΕΡΙΓΡΑΦΗ	ΤΕΜ/ΚΙΒ	ΤΙΜΗ
360525	CS-10 BIG 25μm	8	39,00 €

ΦΙΛΤΡΟ ΣΥΜΠΑΓΟΥΣ ΕΝΕΡΓΟΥ ΑΝΘΡΑΚΑ CB-EC VOC 10 BIG



Χρόνος αλλαγής: 6-12 μήνες περίπου
Ιδιότητες: Αφαιρεί χλώριο, δυσάρεστη γεύση και οσμή, φυτοφάρμακα, οργανικά χημικά, βιομηχανικά κατάλοιπα, την θολότητα από το νερό, πτητικές οργανικές ενώσεις (VOC), τοξικά, χλωροφόρμιο και άλλες βλαβερές ουσίες που μολύνουν το νερό.
Ροή νερού: 680 λίτρα/ώρα
Μέγιστη θερμοκρασία λειτουργίας: 45°C (113°F)
Ελάχιστη θερμοκρασία λειτουργίας: 4°C (39,2°F)

Υλικά κατασκευής

Φίλτρο: Συμπαγής ενεργός άνθρακας από φλοιό καρύδας
Τάπες, πλέγμα & προφίλτρο: Πολυπροπυλένιο
Φλάντζες στεγανοποίησης: NBR

ΚΩΔΙΚΟΣ	ΠΕΡΙΓΡΑΦΗ	ΤΕΜ/ΚΙΒ	ΤΙΜΗ
360845	CB-EC VOC 10 BIG 5μm	12	55,00 €

Ο χρόνος αλλαγής του φίλτρου εξαρτάται από την ποιότητα και την κατανάλωση του νερού
 Τα υλικά κατασκευής είναι από μη τοξικά υλικά, κατάλληλα για πόσιμο νερό

ΑΝΤΑΛΛΑΚΤΙΚΑ ΦΙΛΤΡΑ ΠΛΕΝΟΜΕΝΑ
**ΦΙΛΤΡΟ ΠΛΙΣΣΕ ΠΟΛΥΕΣΤΕΡΙΚΟ
 TS-10 BIG**


Χρόνος αλλαγής: 6-12 μήνες περίπου
Ιδιότητες: Αφαιρεί αιωρήματα (χώμα, πέτρες, λάσπη, σκουριά)
Ροή νερού: 3500 λίτρα/ώρα
Μέγιστη θερμοκρασία λειτουργίας: 45°C (113°F)
Ελάχιστη θερμοκρασία λειτουργίας: 4°C (39,2°F)

Υλικά κατασκευής

Φίλτρο: Πολυεστέρας
Εσωτερικός δακτύλιος & τάπες: Πολυπροπυλένιο
Φλάντζες στεγανοποίησης: SEBS με αντιμικροβιακή τεχνολογία

ΚΩΔΙΚΟΣ	ΠΕΡΙΓΡΑΦΗ	ΤΕΜ/ΚΙΒ	ΤΙΜΗ
360550	TS-10 BIG 50μm	8	66,00 €

**ΦΙΛΤΡΟ ΣΙΤΑ ΑΝΟΞΕΙΔΩΤΗ
 RA-10 C BIG**


Χρόνος αλλαγής: 3-5 χρόνια περίπου
Συντήρηση: ΞΕΠΛΕΝΕΤΑΙ ΚΑΘΕ 1-2 ΜΗΝΕΣ
Ιδιότητες: Αφαιρεί αιωρήματα (χώμα, πέτρες, λάσπη, σκουριά)
Ροή νερού: 3000 λίτρα/ώρα
Μέγιστη θερμοκρασία λειτουργίας: 80°C (176°F)
Ελάχιστη θερμοκρασία λειτουργίας: 4°C (39,2°F)

Υλικά κατασκευής

Φίλτρο: Ανοξείδωτο ατσάλι AISI 304
Εσωτερικός δακτύλιος & τάπες: Πολυπροπυλένιο
Φλάντζες στεγανοποίησης: SEBS με αντιμικροβιακή τεχνολογία

ΚΩΔΙΚΟΣ	ΠΕΡΙΓΡΑΦΗ	ΤΕΜ/ΚΙΒ	ΤΙΜΗ
360670	RA-10 C BIG 70μm	8	100,00 €

**ΦΙΛΤΡΟ ΣΙΤΑ ΑΝΟΞΕΙΔΩΤΗ ΠΛΙΣΣΕ
 SA-10 C BIG**


Χρόνος αλλαγής: 3-5 χρόνια περίπου
Συντήρηση: ΞΕΠΛΕΝΕΤΑΙ ΚΑΘΕ 2-3 ΜΗΝΕΣ
Ιδιότητες: Αφαιρεί αιωρήματα (χώμα, πέτρες, λάσπη, σκουριά)
Ροή νερού: 4000 λίτρα/ώρα
Μέγιστη θερμοκρασία λειτουργίας: 80°C (176°F)
Ελάχιστη θερμοκρασία λειτουργίας: 4°C (39,2°F)

Υλικά κατασκευής

Φίλτρο: Ανοξείδωτο ατσάλι AISI 304
Εσωτερικός δακτύλιος & τάπες: Πολυπροπυλένιο
Φλάντζες στεγανοποίησης: SEBS με αντιμικροβιακή τεχνολογία

ΚΩΔΙΚΟΣ	ΠΕΡΙΓΡΑΦΗ	ΤΕΜ/ΚΙΒ	ΤΙΜΗ
360650	SA-10 C BIG 50μm	8	300,00 € (κατόπιν παραγγελίας)

Ο χρόνος αλλαγής του φίλτρου εξαρτάται από την ποιότητα και την κατανάλωση του νερού
 Τα υλικά κατασκευής είναι από μη τοξικά υλικά, κατάλληλα για πόσιμο νερό

ΑΝΤΑΛΛΑΚΤΙΚΑ ΦΙΛΤΡΑ ΕΠΑΝΑΓΕΜΙΖΟΜΕΝΑ

ΦΙΛΤΡΟ ΚΡΥΣΤΑΛΛΩΝ ΧΑΛΑΖΙΑ HA-10 BIG SX



Χρόνος αλλαγής: 6-12 μήνες περίπου (όλο το υλικό)

Συντήρηση: Συμπληρώνουμε κάθε 3-4 μήνες περίπου (ανάλογα με την απώλεια του υλικού)

Ιδιότητες: Διάσπαση αλάτων, αποτροπή δημιουργίας ασβεστολιθικών επικαθίσεων (πουρί)

Ροή νερού: 3300 λίτρα/ώρα

Μέγιστη θερμοκρασία λειτουργίας: 35°C (95°F)

Ελάχιστη θερμοκρασία λειτουργίας: 4°C (39,2°F)

Μέγιστη συνολική σκληρότητα:

50° f (500 ppm CaCO₃)

Υλικά κατασκευής

Μέσο επεξεργασίας: Πολυφωσφορικός κρύσταλλος (χαλαζίας)

Φύσιγγα: MABS, **Τάπες:** HIPS - Πολυστυρένιο

Φλάντζα στεγανοποίησης: TPR

Σφουγγαράκια: PET

ΚΩΔΙΚΟΣ	ΠΕΡΙΓΡΑΦΗ	ΤΕΜ/ΚΙΒ	ΤΙΜΗ
360710	HA-10 BIG SX (≈2400gr)	8	83,00 €

- **ΣΗΜΕΙΩΣΗ:** Συνιστάται η χρήση προφίλτρου για την προστασία του φίλτρου χαλαζία

- **ΣΗΜΕΙΩΣΗ:** Το επεξεργασμένο νερό μπορεί να θερμανθεί έως τους 75°C - 80°C. Πάνω από αυτή τη θερμοκρασία μειώνεται σταδιακά η αποτελεσματικότητα του χαλαζία

ΚΕΝΗ ΦΥΣΙΓΓΑ P-10 BIG SX



Μέγιστη θερμοκρασία λειτουργίας: 45°C (113°F)

Ελάχιστη θερμοκρασία λειτουργίας: 4°C (39,2°F)

Υλικά κατασκευής

Φύσιγγα: MABS

Τάπες: HIPS - Πολυστυρένιο

Φλάντζα στεγανοποίησης: TPR

Σφουγγαράκια: PET

ΚΩΔΙΚΟΣ	ΠΕΡΙΓΡΑΦΗ	ΤΕΜ/ΚΙΒ	ΤΙΜΗ
360700	P-10 BIG SX (ΚΕΝΟ)	8	35,00 €

ΚΡΥΣΤΑΛΛΙΚΟΣ ΧΑΛΑΖΙΑΣ ΓΙΑ ΟΛΑ ΤΑ HA ΑΝΤΑΛΛΑΚΤΙΚΑ



Ιδιότητες: Διάσπαση αλάτων, αποτροπή δημιουργίας ασβεστολιθικών επικαθίσεων (πουρί)

Μέγιστη θερμοκρασία λειτουργίας: 35°C (95°F)

Ελάχιστη θερμοκρασία λειτουργίας: 4°C (39,2°F)

Μέγιστη συνολική σκληρότητα: 50° f (500 ppm CaCO₃)

Περιεχόμενο

Πολυφωσφορικός κρύσταλλος (χαλαζίας)

- **ΣΗΜΕΙΩΣΗ:** Το επεξεργασμένο νερό μπορεί να θερμανθεί έως τους 75°C - 80°C. Πάνω από αυτή τη θερμοκρασία μειώνεται σταδιακά η αποτελεσματικότητα του χαλαζία

ΚΩΔΙΚΟΣ	ΠΕΡΙΓΡΑΦΗ	ΤΕΜ/ΚΙΒ	ΤΙΜΗ
229705	ΚΡΥΣΤΑΛ. ΧΑΛΑΖΙΑΣ 500gr	20	11,90 €
229715	ΚΡΥΣΤΑΛ. ΧΑΛΑΖΙΑΣ 1.500gr	12	33,80 €
229725	ΚΡΥΣΤΑΛ. ΧΑΛΑΖΙΑΣ 25kg	1	500,00 €

Ο χρόνος αλλαγής του φίλτρου εξαρτάται από την ποιότητα και την κατανάλωση του νερού

Τα υλικά κατασκευής είναι από μη τοξικά υλικά, κατάλληλα για πόσιμο νερό


DP BIG 20 MONO IN AB
**ΦΙΛΤΡΑ ΝΕΡΟΥ DP BIG 20"
 ΜΕ ΜΠΛΕ ΓΥΑΛΑ**

(ΤΟΠΟΘΕΤΕΙΤΑΙ ΚΑΙ ΣΕ ΦΩΤΕΙΝΟ ΜΕΡΟΣ)

ΚΩΔΙΚΟΣ	ΠΕΡΙΓΡΑΦΗ	ΤΕΜ/ΚΙΒ	ΤΙΜΗ
392613	DP BIG 20 MONO 1" IN AB	2	75,00 €
392615	DP BIG 20 MONO 1 1/2" IN AB	2	77,00 €

Περιλαμβάνεται κλειδί και Lubrikit


DP BIG 20 MONO IN TS
**ΦΙΛΤΡΑ ΝΕΡΟΥ DP BIG 20"
 ΜΕ ΔΙΑΦΑΝΗ ΓΥΑΛΑ**

(ΤΟΠΟΘΕΤΕΙΤΑΙ ΣΕ ΣΚΙΕΡΟ ΜΕΡΟΣ)

ΚΩΔΙΚΟΣ	ΠΕΡΙΓΡΑΦΗ	ΤΕΜ/ΚΙΒ	ΤΙΜΗ
391613	DP BIG 20 MONO 1" IN TS	2	125,00 €
391615	DP BIG 20 MONO 1 1/2" IN TS	2	127,00 €

Περιλαμβάνεται κλειδί και Lubrikit



DP BIG M 20 MONO IN AB

DP BIG M 20 DUO IN AB

**ΦΙΛΤΡΑ ΝΕΡΟΥ DP BIG 20"
ΜΕ ΜΠΛΕ ΓΥΑΛΑ
& ΜΑΝΟΜΕΤΡΑ**

(ΤΟΠΟΘΕΤΕΙΤΑΙ ΚΑΙ ΣΕ ΦΩΤΕΙΝΟ ΜΕΡΟΣ)

ΚΩΔΙΚΟΣ	ΠΕΡΙΓΡΑΦΗ	ΤΕΜ/ΚΙΒ	ΤΙΜΗ
392623	DP BIG M 20 MONO 1" IN AB ΜΕ 2 ΜΑΝΟΜΕΤΡΑ	2	103,00 €
392625	DP BIG M 20 MONO 1 1/2" IN AB ΜΕ 2 ΜΑΝΟΜΕΤΡΑ	2	105,00 €
392723	DP BIG M 20 DUO 1" IN AB ΜΕ 3 ΜΑΝΟΜΕΤΡΑ	1	170,00 €

Περιλαμβάνεται κλειδί και Lubrikit



DP BIG S 20 MONO IN AB

**ΦΙΛΤΡΑ ΝΕΡΟΥ DP BIG 20"
ΜΕ ΜΠΛΕ ΓΥΑΛΑ
& ΒΑΝΑΚΙ ΕΚΚΕΝΩΣΗΣ**

(ΤΟΠΟΘΕΤΕΙΤΑΙ ΚΑΙ ΣΕ ΦΩΤΕΙΝΟ ΜΕΡΟΣ)

ΚΩΔΙΚΟΣ	ΠΕΡΙΓΡΑΦΗ	ΤΕΜ/ΚΙΒ	ΤΙΜΗ
392633	DP BIG S 20 MONO 1" IN AB ΜΕ ΒΑΝΑΚΙ ΕΚΚΕΝΩΣΗΣ	2	100,00 €
392635	DP BIG S 20 MONO 1 1/2" IN AB ΜΕ ΒΑΝΑΚΙ ΕΚΚΕΝΩΣΗΣ	2	102,00 €

Περιλαμβάνεται κλειδί και Lubrikit


DP BIG PS PM 20 MONO IN AB

**ΦΙΛΤΡΑ ΝΕΡΟΥ DP BIG 20"
 ΜΕ ΜΠΛΕ ΓΥΑΛΑ,
ΥΠΟΔΟΧΕΣ ΓΙΑ ΜΑΝΟΜΕΤΡΑ
& ΥΠΟΔΟΧΕΣ ΓΙΑ ΒΑΝΑΚΙ ΕΚΚΕΝΩΣΗΣ**

(ΤΟΠΟΘΕΤΕΙΤΑΙ ΚΑΙ ΣΕ ΦΩΤΕΙΝΟ ΜΕΡΟΣ)

ΚΩΔΙΚΟΣ	ΠΕΡΙΓΡΑΦΗ	ΤΕΜ/ΚΙΒ	ΤΙΜΗ
392603	DP BIG PS PM 20 MONO 1" IN AB	2	90,00 €
392605	DP BIG PS PM 20 MONO 1 1/2" IN AB	2	93,00 €

Περιλαμβάνεται κλειδί και Lubrikit


DP BIG S PM 20 MONO IN AB

**ΦΙΛΤΡΑ ΝΕΡΟΥ DP BIG 20"
 ΜΕ ΜΠΛΕ ΓΥΑΛΑ, ΒΑΝΑΚΙ ΕΚΚΕΝΩΣΗΣ
& ΥΠΟΔΟΧΕΣ ΓΙΑ ΜΑΝΟΜΕΤΡΑ**

(ΤΟΠΟΘΕΤΕΙΤΑΙ ΚΑΙ ΣΕ ΦΩΤΕΙΝΟ ΜΕΡΟΣ)

ΚΩΔΙΚΟΣ	ΠΕΡΙΓΡΑΦΗ	ΤΕΜ/ΚΙΒ	ΤΙΜΗ
392653	DP BIG S PM 20 MONO 1" IN AB	2	107,00 €
392655	DP BIG S PM 20 MONO 1 1/2" IN AB	2	109,00 €

Περιλαμβάνεται κλειδί και Lubrikit



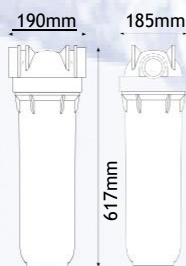
**ΦΙΛΤΡΑ ΝΕΡΟΥ DP BIG 20"
ΜΕ ΜΠΛΕ ΓΥΑΛΑ, ΜΑΝΟΜΕΤΡΑ &
ΒΑΝΑΚΙ ΕΚΚΕΝΩΣΗΣ**

(ΤΟΠΟΘΕΤΕΙΤΑΙ ΚΑΙ ΣΕ ΦΩΤΕΙΝΟ ΜΕΡΟΣ)

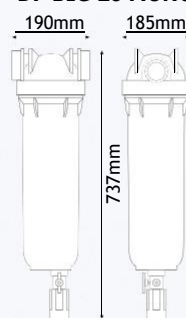
DP BIG S M 20 MONO IN AB

ΚΩΔΙΚΟΣ	ΠΕΡΙΓΡΑΦΗ	ΤΕΜ/ΚΙΒ	ΤΙΜΗ
392645	DP BIG S M 20 MONO 1 1/2" IN AB ΜΕ 2 ΜΑΝΟΜΕΤΡΑ ΚΑΙ ΒΑΝΑΚΙ ΕΚΚΕΝΩΣΗΣ	2	125,00 €

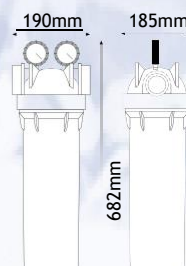
Περιλαμβάνεται κλειδί και Lubrikit



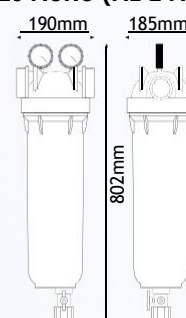
DP BIG 20 MONO



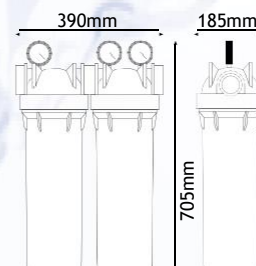
**DP BIG S 20 MONO
(ΜΕ ΒΑΝΑΚΙ ΕΚΚΕΝΩΣΗΣ)**



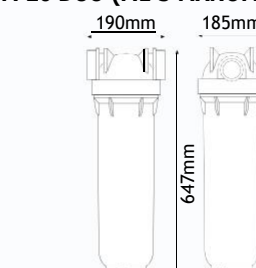
DP BIG M 20 MONO (ΜΕ 2 ΜΑΝΟΜΕΤΡΑ)



**DP BIG S M 20 MONO
(ΜΕ 2 ΜΑΝΟΜΕΤΡΑ & ΒΑΝΑΚΙ ΕΚΚΕΝΩΣΗΣ)**



DP BIG M 20 DUO (ΜΕ 3 ΜΑΝΟΜΕΤΡΑ)



**DP BIG PS PM 20 MONO (ΜΕ ΥΠΟΔΟΧΕΣ
ΓΙΑ ΜΑΝΟΜΕΤΡΑ & ΒΑΝΑΚΙ ΕΚΚΕΝΩΣΗΣ)**

Τεχνικά χαρακτηριστικά

Μέγιστη πίεση λειτουργίας: 8,3 bar (120 psi)
Μέγιστη θερμοκρασία λειτουργίας: 45°C (113°F)
Ελάχιστη θερμοκρασία λειτουργίας: 4°C (39,2°F)

**Είναι κατασκευασμένα από μη τοξικά υλικά,
κατάλληλα για πόσιμο νερό**

Κεφαλή & μπλε γυάλα: Ενισχυμένο πολυπροπυλένιο
Διάφανη γυάλα: PET

Βαλβίδα εξαέρωσης: Πολυπροπυλένιο

Φλάντζα στεγανοποίησης & βαλβίδας: EPDM

Μανόμετρα: Εύρος πίεσης: 0-12 bar, 0-170 psi

Βανάκι εκκένωσης: Ορειχάλκινο CW 617 N

Υποδοχή αποχέτευσης & λάστιχου: Ενισχυμένο πολυπροπυλένιο


ΓΥΑΛΑ DP BIG 20 AB ΜΠΛΕ
 (δεν περιλαμβάνει φλάντζα)

ΚΩΔ: 399240 Τιμή: **55,00 €**

ΓΥΑΛΑ DP BIG 20 TS ΔΙΑΦΑΝΗ
 (δεν περιλαμβάνει φλάντζα)

ΚΩΔ: 399140 Τιμή: **104,00 €**

**ΓΥΑΛΑ DP BIG S 20 ΜΠΛΕ
 ΜΕ ΥΠΟΔΟΧΗ ΓΙΑ ΒΑΝΑΚΙ
 ΕΚΚΕΝΩΣΗΣ**
 (δεν περιλαμβάνει φλάντζα)

ΚΩΔ: 399241 Τιμή: **59,00 €**

**ΓΥΑΛΑ DP BIG S 20 ΔΙΑΦΑΝΗ
 ΜΕ ΥΠΟΔΟΧΗ ΓΙΑ ΒΑΝΑΚΙ
 ΕΚΚΕΝΩΣΗΣ**
 (δεν περιλαμβάνει φλάντζα)

ΚΩΔ: 399141 Τιμή: **125,00 €**

ΚΕΦΑΛΗ ΜΟΝΗ DP BIG 1"
ΚΩΔ: 369213 Τιμή: **34,00 €**

ΚΕΦΑΛΗ ΜΟΝΗ DP BIG 1" PM

 (με υποδοχές για μανόμετρα)
ΚΩΔ: 369313 Τιμή: **44,00 €**
ΚΕΦΑΛΗ ΜΟΝΗ DP BIG 1 1/2"
ΚΩΔ: 369215 Τιμή: **35,00 €**

ΚΕΦΑΛΗ ΜΟΝΗ DP BIG 1 1/2" PM

 (με υποδοχές για μανόμετρα)
ΚΩΔ: 369315 Τιμή: **45,00 €**

ΚΕΦΑΛΗ ΔΙΠΛΗ DP BIG 1"
ΚΩΔ: 369223 Τιμή: **60,00 €**

ΚΕΦΑΛΗ ΔΙΠΛΗ DP BIG 1" PM

 (με υποδοχές για μανόμετρα)
ΚΩΔ: 369323 Τιμή: **79,00 €**

**ΕΞΑΕΡΙΣΤΗΡΑΚΙ ΓΙΑ ΚΕΦΑΛΕΣ
 PLUS 3P-2P, DP ΜΠΛΕ & DP BIG**
ΚΩΔ: 229275 Τιμή: **0,90 €**

ΦΛΑΝΤΖΑ ΓΙΑ DP BIG
ΚΩΔ: 369270 Τιμή: **3,30 €**

**ΜΑΝΟΜΕΤΡΟ 1/8" ΓΙΑ ΚΕΦΑΛΕΣ
 DP BIG (12 BAR)**
ΚΩΔ: 369850 Τιμή: **13,00 €**

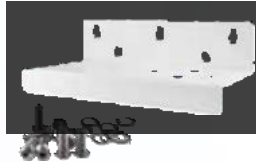
**ΚΙΤ ΕΚΚΕΝΩΣΗΣ
 & ΑΥΤΟΚΑΘΑΡΙΣΜΟΥ**

 (περιλαμβάνει μεταλλικό βανάκι,
 υποδοχή λάστιχου & υποδοχή
 αποχέτευσης)

ΚΩΔ: 329901 Τιμή: **21,00 €**

**ΒΑΣΗ ΤΟΙΧΟΥ ΜΟΝΗ ΓΙΑ ΦΙΛΤΡΑ
 DP BIG (ΜΕΤΑΛΛΙΚΗ)**

Περιλαμβάνει 4 βίδες

ΚΩΔ: 369861 Τιμή: **35,50 €**

**ΒΑΣΗ ΤΟΙΧΟΥ ΔΙΠΛΗ ΓΙΑ ΦΙΛΤΡΑ
 DP BIG (ΜΕΤΑΛΛΙΚΗ)**

Περιλαμβάνει 8 βίδες

ΚΩΔ: 369862 Τιμή: **55,00 €**

**ΚΛΕΙΔΙ ΓΙΑ ΦΙΛΤΡΑ
 DP BIG**
ΚΩΔ: 369551 Τιμή: **4,00 €**

**ΛΙΠΑΝΤΙΚΟ
 ΓΙΑ ΦΛΑΝΤΖΕΣ
 (LUBRIKIT) 1,5ml**
ΚΩΔ: 229800 Τιμή: **2,10 €**

ΑΝΤΑΛΛΑΚΤΙΚΑ ΦΙΛΤΡΑ ΜΙΑΣ ΧΡΗΣΗΣ

ΦΙΛΤΡΟ ΝΗΜΑΤΟΣ ΠΟΛΥΠΡΟΠΥΛΕΝΙΟΥ FA-20 BIG



Χρόνος αλλαγής: 3-6 μήνες περίπου
Ιδιότητες: Αφαιρεί αιωρήματα (χώμα, πέτρες, λάσπη, σκουριά)
Ροή νερού: 4000 λίτρα/ώρα
Μέγιστη θερμοκρασία λειτουργίας: 45°C (113°F)
Ελάχιστη θερμοκρασία λειτουργίας: 4°C (39,2°F)

Υλικά κατασκευής

Φίλτρο: Πλεκτές ίνες πολυπροπυλενίου
Εσωτερικός δακτύλιος: Πολυπροπυλένιο

ΚΩΔΙΚΟΣ	ΠΕΡΙΓΡΑΦΗ	ΤΕΜ/ΚΙΒ	ΤΙΜΗ
390001	FA-20 BIG 1μm	6	44,00 €
390005	FA-20 BIG 5μm	6	43,00 €
390025	FA-20 BIG 25μm	6	42,00 €
390050	FA-20 BIG 50μm	6	42,00 €

ΦΙΛΤΡΟ ΣΥΜΠΑΓΟΥΣ ΠΟΛΥΠΡΟΠΥΛΕΝΙΟΥ CPP-20 BIG



Χρόνος αλλαγής: 3-6 μήνες περίπου
Ιδιότητες: Αφαιρεί αιωρήματα (χώμα, πέτρες, λάσπη, σκουριά)
Ροή νερού: 4000 λίτρα/ώρα
Μέγιστη θερμοκρασία λειτουργίας: 80°C (176°F)
Ελάχιστη θερμοκρασία λειτουργίας: 4°C (39,2°F)

Υλικά κατασκευής

Φίλτρο: Συμπαγές πολυπροπυλένιο

ΚΩΔΙΚΟΣ	ΠΕΡΙΓΡΑΦΗ	ΤΕΜ/ΚΙΒ	ΤΙΜΗ
390101	CPP-20 BIG 1μm	6	29,00 €
390105	CPP-20 BIG 5μm	6	28,00 €
390125	CPP-20 BIG 25μm	6	25,00 €

ΦΙΛΤΡΟ ΠΛΙΣΣΕ ΧΑΡΤΙΝΟ CS-20 BIG



Χρόνος αλλαγής: 3-6 μήνες περίπου
Ιδιότητες: Αφαιρεί αιωρήματα (χώμα, πέτρες, λάσπη, σκουριά)
Ροή νερού: 4000 λίτρα/ώρα
Μέγιστη θερμοκρασία λειτουργίας: 45°C (113°F)
Ελάχιστη θερμοκρασία λειτουργίας: 4°C (39,2°F)

Υλικά κατασκευής

Φίλτρο: Ειδικό χαρτί
Εσωτερικός δακτύλιος & τάπες: Πολυπροπυλένιο
Φλάντζες στεγανοποίησης: SEBS με αντιμικροβιακή τεχνολογία

ΚΩΔΙΚΟΣ	ΠΕΡΙΓΡΑΦΗ	ΤΕΜ/ΚΙΒ	ΤΙΜΗ
390525	CS-20 BIG 25μm	4	64,00 €

ΦΙΛΤΡΟ ΣΥΜΠΑΓΟΥΣ ΕΝΕΡΓΟΥ ΑΝΘΡΑΚΑ CB-EC VOC 20 BIG



Χρόνος αλλαγής: 6-12 μήνες περίπου
Ιδιότητες: Αφαιρεί χλώριο, δυσάρεστη γεύση και οσμή, φυτοφάρμακα, οργανικά χημικά, βιομηχανικά κατάλοιπα, την θολότητα από το νερό, πτητικές οργανικές ενώσεις (VOC), τοξικά, χλωροφόρμιο και άλλες βλαβερές ουσίες που μολύνουν το νερό.
Ροή νερού: 1600 λίτρα/ώρα
Μέγιστη θερμοκρασία λειτουργίας: 45°C (113°F)
Ελάχιστη θερμοκρασία λειτουργίας: 4°C (39,2°F)

Υλικά κατασκευής

Φίλτρο: Συμπαγής ενεργός άνθρακας από φλοιό καρύδας
Τάπες, πλέγμα & προφίλτρο: Πολυπροπυλένιο
Φλάντζες στεγανοποίησης: NBR

ΚΩΔΙΚΟΣ	ΠΕΡΙΓΡΑΦΗ	ΤΕΜ/ΚΙΒ	ΤΙΜΗ
390845	CB-EC VOC 20 BIG 5μm	4	99,00 €

Ο χρόνος αλλαγής του φίλτρου εξαρτάται από την ποιότητα και την κατανάλωση του νερού
 Τα υλικά κατασκευής είναι από μη τοξικά υλικά, κατάλληλα για πόσιμο νερό

ΑΝΤΑΛΛΑΚΤΙΚΑ ΦΙΛΤΡΑ ΠΛΕΝΟΜΕΝΑ
**ΦΙΛΤΡΟ ΠΛΙΣΣΕ ΠΟΛΥΕΣΤΕΡΙΚΟ
 TS-20 BIG**


Χρόνος αλλαγής: 6-12 μήνες περίπου
Ιδιότητες: Αφαιρεί αιωρήματα (χώμα, πέτρες, λάσπη, σκουριά)
Ροή νερού: 5000 λίτρα/ώρα
Μέγιστη θερμοκρασία λειτουργίας: 45°C (113°F)
Ελάχιστη θερμοκρασία λειτουργίας: 4°C (39,2°F)

Υλικά κατασκευής

Φίλτρο: Πολυεστέρας
Εσωτερικός δακτύλιος & τάπες: Πολυπροπυλένιο
Φλάντζες στεγανοποίησης: SEBS με αντιμικροβιακή τεχνολογία

ΚΩΔΙΚΟΣ	ΠΕΡΙΓΡΑΦΗ	ΤΕΜ/ΚΙΒ	ΤΙΜΗ
390550	TS-20 BIG 50μm	4	89,00 €

**ΦΙΛΤΡΟ ΣΙΤΑ ΑΝΟΞΕΙΔΩΤΗ
 RA-20 C BIG**


Χρόνος αλλαγής: 3-5 χρόνια περίπου
Συντήρηση: ΞΕΠΛΕΝΕΤΑΙ ΚΑΘΕ 1-2 ΜΗΝΕΣ
Ιδιότητες: Αφαιρεί αιωρήματα (χώμα, πέτρες, λάσπη, σκουριά)
Ροή νερού: 5000 λίτρα/ώρα
Μέγιστη θερμοκρασία λειτουργίας: 80°C (176°F)
Ελάχιστη θερμοκρασία λειτουργίας: 4°C (39,2°F)

Υλικά κατασκευής

Φίλτρο: Ανοξείδωτο ατσάλι AISI 304
Εσωτερικός δακτύλιος & τάπες: Πολυπροπυλένιο
Φλάντζες στεγανοποίησης: SEBS με αντιμικροβιακή τεχνολογία

ΚΩΔΙΚΟΣ	ΠΕΡΙΓΡΑΦΗ	ΤΕΜ/ΚΙΒ	ΤΙΜΗ
390670	RA-20 C BIG 70μm	4	169,00 €

**ΦΙΛΤΡΟ ΣΙΤΑ ΑΝΟΞΕΙΔΩΤΗ ΠΛΙΣΣΕ
 SA-20 C BIG**


Χρόνος αλλαγής: 3-5 χρόνια περίπου
Συντήρηση: ΞΕΠΛΕΝΕΤΑΙ ΚΑΘΕ 2-3 ΜΗΝΕΣ
Ιδιότητες: Αφαιρεί αιωρήματα (χώμα, πέτρες, λάσπη, σκουριά)
Ροή νερού: 6000 λίτρα/ώρα
Μέγιστη θερμοκρασία λειτουργίας: 80°C (176°F)
Ελάχιστη θερμοκρασία λειτουργίας: 4°C (39,2°F)

Υλικά κατασκευής

Φίλτρο: Ανοξείδωτο ατσάλι AISI 304
Εσωτερικός δακτύλιος & τάπες: Πολυπροπυλένιο
Φλάντζες στεγανοποίησης: SEBS με αντιμικροβιακή τεχνολογία

ΚΩΔΙΚΟΣ	ΠΕΡΙΓΡΑΦΗ	ΤΕΜ/ΚΙΒ	ΤΙΜΗ
390650	SA-20 C BIG 50μm	4	599,00 € (κατόπιν παραγγελίας)

Ο χρόνος αλλαγής του φίλτρου εξαρτάται από την ποιότητα και την κατανάλωση του νερού
 Τα υλικά κατασκευής είναι από μη τοξικά υλικά, κατάλληλα για πόσιμο νερό

ΑΝΤΑΛΛΑΚΤΙΚΑ ΦΙΛΤΡΑ ΕΠΑΝΑΓΕΜΙΖΟΜΕΝΑ

ΦΙΛΤΡΟ ΚΡΥΣΤΑΛΛΩΝ ΧΑΛΑΖΙΑ
HA-20 BIG SX



Χρόνος αλλαγής: 6-12 μήνες περίπου (όλο το υλικό)

Συντήρηση: Συμπληρώνουμε κάθε 3-4 μήνες περίπου (ανάλογα με την απώλεια του υλικού)

Ιδιότητες: Διάσπαση αλάτων, αποτροπή δημιουργίας ασβεστολιθικών επικαθίσεων (πουρί)

Ροή νερού: 4000 λίτρα/ώρα

Μέγιστη θερμοκρασία λειτουργίας: 35°C (95°F)

Ελάχιστη θερμοκρασία λειτουργίας: 4°C (39,2°F)

Μέγιστη συνολική σκληρότητα:

50° f (500 ppm CaCO₃)

Υλικά κατασκευής

Μέσο επεξεργασίας: Πολυφωσφορικός κρύσταλλος (χαλαζίας)

Φύσιγγα: MABS, **Τάπες:** HIPS - Πολυστερένιο

Φλάντζα στεγανοποίησης: TPR

Σφουγγαράκια: PET

ΚΩΔΙΚΟΣ	ΠΕΡΙΓΡΑΦΗ	ΤΕΜ/ΚΙΒ	ΤΙΜΗ
390710	HA-20 BIG SX (≈5700gr)	4	160,00 €

- **ΣΗΜΕΙΩΣΗ:** Συνιστάται η χρήση προφίλτρου για την προστασία του φίλτρου χαλαζία

- **ΣΗΜΕΙΩΣΗ:** Το επεξεργασμένο νερό μπορεί να θερμανθεί έως τους 75°C - 80°C. Πάνω από αυτή τη θερμοκρασία μειώνεται σταδιακά η αποτελεσματικότητα του χαλαζία

ΚΕΝΗ ΦΥΣΙΓΓΑ
P-20 BIG SX



Μέγιστη θερμοκρασία λειτουργίας: 45°C (113°F)

Ελάχιστη θερμοκρασία λειτουργίας: 4°C (39,2°F)

Υλικά κατασκευής

Φύσιγγα: MABS

Τάπες: HIPS - Πολυστερένιο

Φλάντζα στεγανοποίησης: TPR

Σφουγγαράκια: PET

ΚΩΔΙΚΟΣ	ΠΕΡΙΓΡΑΦΗ	ΤΕΜ/ΚΙΒ	ΤΙΜΗ
390700	P-20 BIG SX (ΚΕΝΟ)	8	50,00 €

ΚΡΥΣΤΑΛΛΙΚΟΣ ΧΑΛΑΖΙΑΣ ΓΙΑ ΟΛΑ ΤΑ
HA ΑΝΤΑΛΛΑΚΤΙΚΑ



Ιδιότητες: Διάσπαση αλάτων, αποτροπή δημιουργίας ασβεστολιθικών επικαθίσεων (πουρί)

Μέγιστη θερμοκρασία λειτουργίας: 35°C (95°F)

Ελάχιστη θερμοκρασία λειτουργίας: 4°C (39,2°F)

Μέγιστη συνολική σκληρότητα: 50° f (500 ppm CaCO₃)

Περιεχόμενο

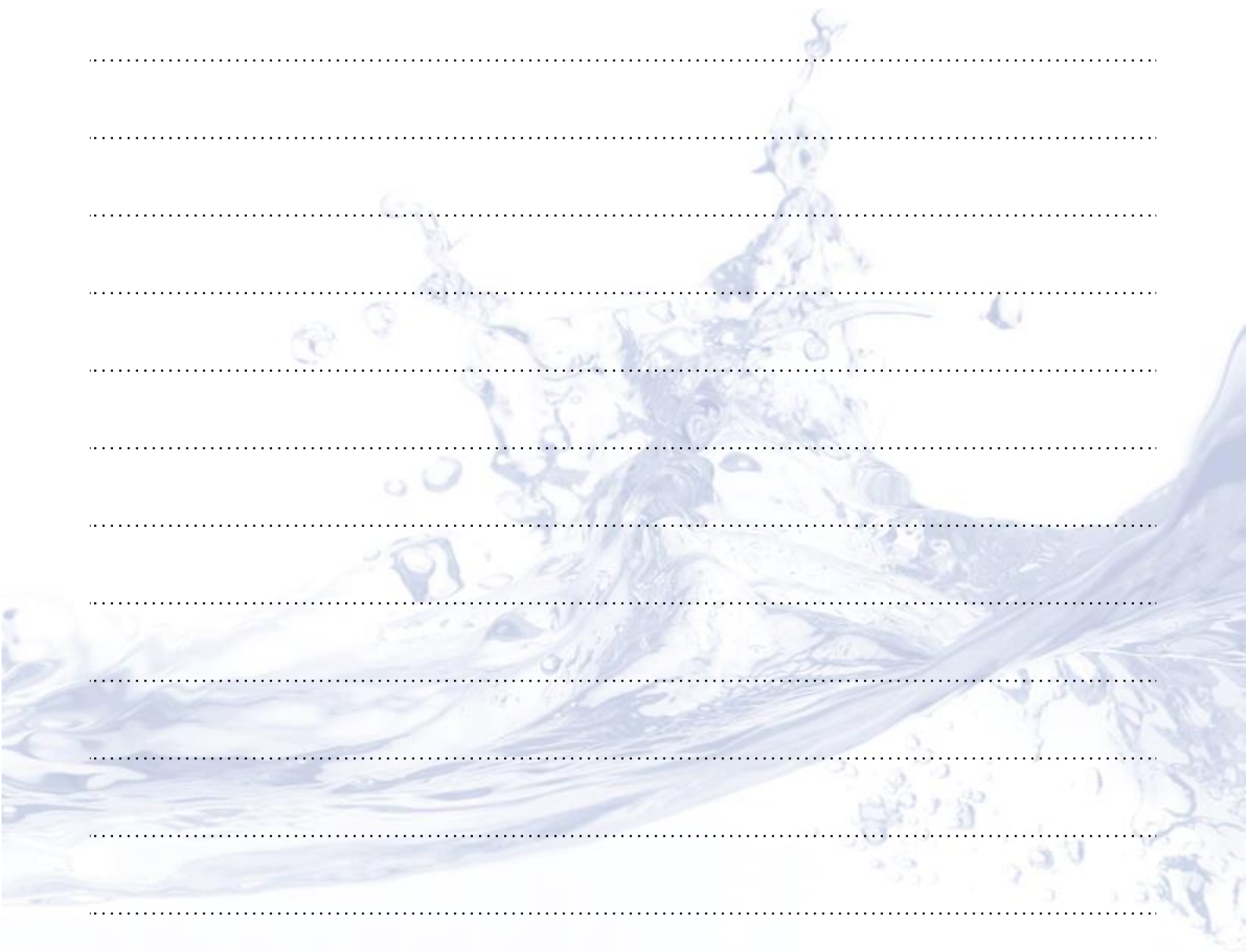
Πολυφωσφορικός κρύσταλλος (χαλαζίας)

- **ΣΗΜΕΙΩΣΗ:** Το επεξεργασμένο νερό μπορεί να θερμανθεί έως τους 75°C - 80°C. Πάνω από αυτή τη θερμοκρασία μειώνεται σταδιακά η αποτελεσματικότητα του χαλαζία

ΚΩΔΙΚΟΣ	ΠΕΡΙΓΡΑΦΗ	ΤΕΜ/ΚΙΒ	ΤΙΜΗ
229705	ΚΡΥΣΤΑΛ. ΧΑΛΑΖΙΑΣ 500gr	20	11,90 €
229715	ΚΡΥΣΤΑΛ. ΧΑΛΑΖΙΑΣ 1.500gr	12	33,80 €
229725	ΚΡΥΣΤΑΛ. ΧΑΛΑΖΙΑΣ 25kg	1	500,00 €

Ο χρόνος αλλαγής του φίλτρου εξαρτάται από την ποιότητα και την κατανάλωση του νερού

Τα υλικά κατασκευής είναι από μη τοξικά υλικά, κατάλληλα για πόσιμο νερό





Allwater – Αφοι Σβουρδάκου

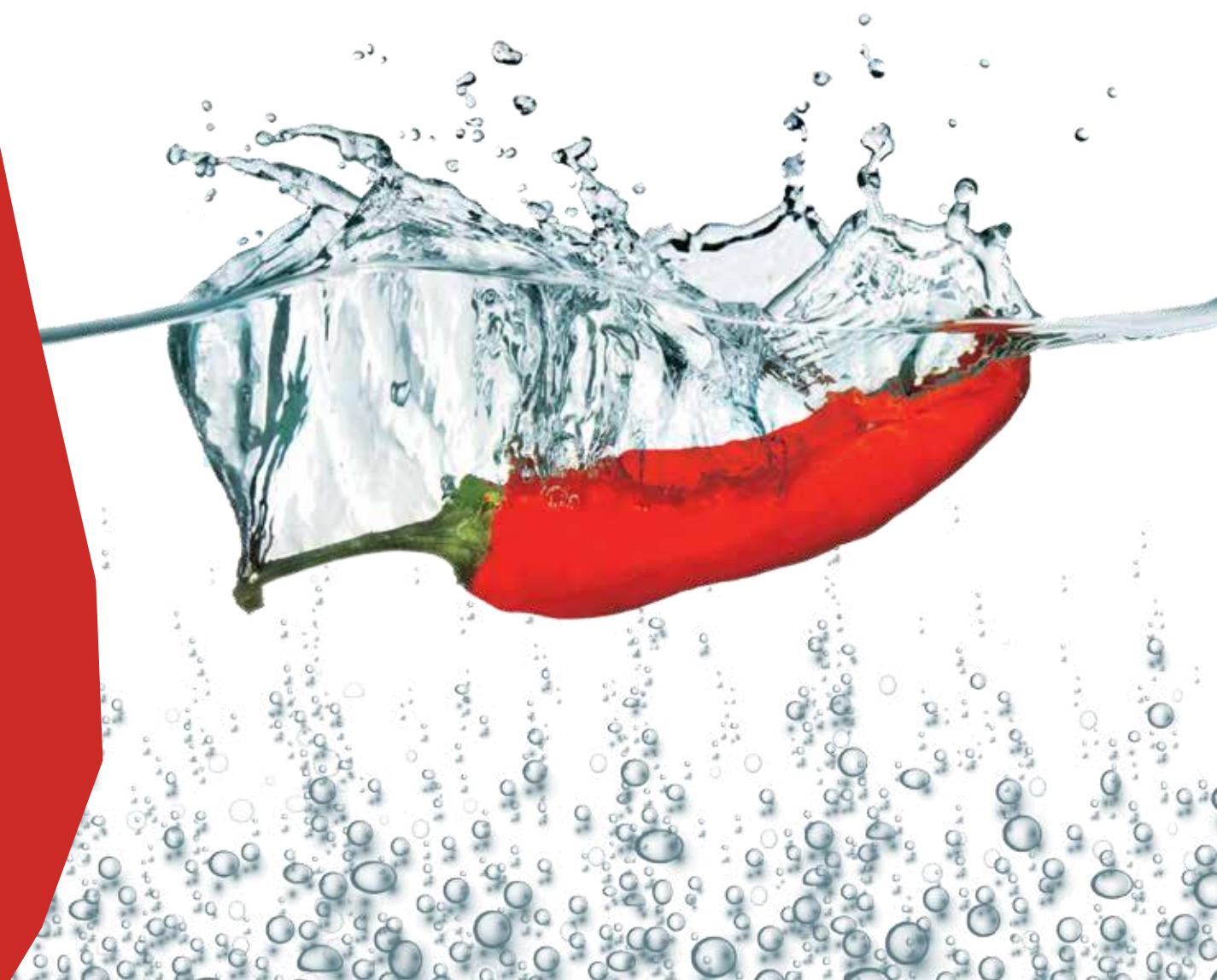
ΑΘΗΝΑ

Αθηνάς 24, 105551 ΑΘΗΝΑ, ΤΗΛ.: 210 3219329, FAX: 210 3211573

E-MAIL: info@allwater.gr



ATLAS FILTRI[®]
improving water



“HOT”
Φίλτρα ζεστού νερού





Τα φίλτρα νερού “HOT” έχουν δημιουργηθεί για ζεστό νερό.

Για οικιακή και βιομηχανική χρήση.

Κατασκευάζονται με πλαστικό σπείρωμα.



Το “SENIOR HOT” και το “HYDRA HOT” που είναι αυτοκαθαριζόμενο έχουν παροχή από 1/2” μέχρι 1” (ανάλογα το μοντέλο).

Το FA-10 HOT SX και το RAH HOT έχουν σχεδιαστεί για κάθε μία από τις πιο πάνω συσκευές.

Στα “SENIOR HOT” μπαίνουν και άλλα ανταλλακτικά όπως τα CPP-10 SX, τα PP-10 SX που είναι μιας χρήσης, τα RA-10 και τα SA-10 που είναι πλενόμενα και αντέχουν στις υψηλές θερμοκρασίες.

Αντέχουν μέχρι 8 ατμόσφαιρες, αρκεί να είναι σταθερή η πίεση.

HOT: Κόκκινη γυάλα για ζεστό νερό



SX: Ανταλλακτικά με επίπεδη φλάντζα πάνω-κάτω



S: Αυτοκαθαριζόμενα



Σημειώσεις:

- **Πριν την εγκατάσταση κάθε φίλτρου συστήνεται μειωτής πίεσης.**
- Κατά την εγκατάσταση χρησιμοποιήστε μόνο ταινία **τεφλόν**.
- Κατά την αλλαγή του ανταλλακτικού καθαρίζετε την φλάντζα της γυάλας, την σκουπίζετε από τα νερά, της βάζετε λιπαντικό (lubrikit) και την τοποθετείτε πάλι.
- Όταν φθαρεί η φλάντζα χρειάζεται αντικατάσταση.
- Οι φωτογραφίες του καταλόγου μπορεί να διαφέρουν από το τελικό προϊόν.

Σε όλες τις συσκευές παρέχεται εγγύηση 2 χρόνων.

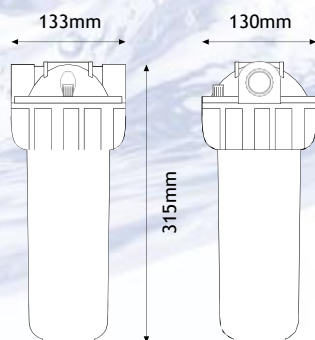
MADE IN ITALY




SENIOR PLUS HOT 3P

**ΦΙΛΤΡΑ ΖΕΣΤΟΥ ΝΕΡΟΥ
 SENIOR PLUS HOT 3P
 ΜΕ ΚΟΚΚΙΝΗ ΓΥΑΛΑ
 & ΠΛΑΣΤΙΚΑ ΣΠΕΙΡΩΜΑΤΑ**

ΚΩΔΙΚΟΣ	ΠΕΡΙΓΡΑΦΗ	ΤΕΜ/ΚΙΒ	ΤΙΜΗ
163611	SENIOR PLUS HOT 3P 1/2" MFP SX AB	12	62,90 €
163612	SENIOR PLUS HOT 3P 3/4" AFP SX AB	12	63,90 €
163613	SENIOR PLUS HOT 3P 1" BFP SX AB	12	64,90 €


SENIOR PLUS HOT 3P
Τεχνικά χαρακτηριστικά
Μέγιστη πίεση λειτουργίας: 8,6 bar (125 psi)

Μέγιστη θερμοκρασία λειτουργίας: 80°C (176°F)

Ελάχιστη θερμοκρασία λειτουργίας: 4°C (39,2°F)

Κατάλληλο για ζεστό νερό έως 80°C
**Είναι κατασκευασμένα από μη τοξικά υλικά,
 κατάλληλα για πόσιμο νερό**
Κεφαλή, γυάλα & ρακόρ: Ενισχυμένο νάυλον

Βαλβίδα εξαέρωσης: Πολυπροπυλένιο

Φλάντζα στεγανοποίησης & βαλβίδας: EPDM



**ΓΥΑΛΑ SENIOR PLUS HOT 3P
ΚΟΚΚΙΝΗ ΜΕ ΦΛΑΝΤΖΑ**

ΚΩΔ: 169340 Τιμή: **24,00 €**



**ΡΑΚΟΡ ΓΙΑ ΦΙΛΤΡΑ
PLUS HOT 3P ΚΟΚΚΙΝΟ**

ΚΩΔ: 169345 Τιμή: **17,00 €**



ΚΩΔΙΚΟΣ	ΠΕΡΙΓΡΑΦΗ	ΤΙΜΗ
169611	ΚΕΦΑΛΗ ΜΟΝΗ PLUS HOT 3P 1/2" MFP SX ΚΟΚΚΙΝΗ	25,00 €
169612	ΚΕΦΑΛΗ ΜΟΝΗ PLUS HOT 3P 3/4" AFP SX ΚΟΚΚΙΝΗ	26,00 €
169613	ΚΕΦΑΛΗ ΜΟΝΗ PLUS HOT 3P 1" BFP SX ΚΟΚΚΙΝΗ	27,00 €



**ΕΞΑΕΡΙΣΤΗΡΑΚΙ ΓΙΑ ΚΕΦΑΛΕΣ
PLUS HOT 3P**

ΚΩΔ: 169475 Τιμή: **1,00 €**



**ΦΛΑΝΤΖΑ ΓΙΑ ΦΙΛΤΡΑ
PLUS 3P**

ΚΩΔ: 229570 Τιμή: **1,00 €**



**ΚΛΕΙΔΙ ΤΥΠΟΥ "U" ΓΙΑ ΦΙΛΤΡΑ
PLUS 3P-2P, DP ΜΠΛΕ & HYDRA**

ΚΩΔ: 229550 Τιμή: **3,10 €**



**ΚΛΕΙΔΙ ΤΥΠΟΥ "N" ΓΙΑ ΦΙΛΤΡΑ
PLUS 3P**

ΚΩΔ: 229551 Τιμή: **3,10 €**



**ΒΑΣΗ ΤΟΙΧΟΥ ΜΟΝΗ ΓΙΑ ΦΙΛΤΡΑ
PLUS 3P-2P, DP & HYDRA**
Περιλαμβάνει 4 βίδες

ΚΩΔ: 229261 Τιμή: **3,80 €**



**ΛΙΠΑΝΤΙΚΟ
ΓΙΑ ΦΛΑΝΤΖΕΣ
(LUBRIKIT) 1,5ml**

ΚΩΔ: 229800 Τιμή: **2,10 €**

ΑΝΤΑΛΛΑΚΤΙΚΑ ΦΙΛΤΡΑ ΜΙΑΣ ΧΡΗΣΗΣ
**ΦΙΛΤΡΟ ΝΗΜΑΤΟΣ ΠΟΛΥΠΡΟΠΥΛΕΝΙΟΥ
 FA-10 HOT SX**


Χρόνος αλλαγής: 3-6 μήνες περίπου
Ιδιότητες: Αφαιρεί αιωρήματα (χώμα, πέτρες, λάσπη, σκουριά)
Ροή νερού: 2000 λίτρα/ώρα
Μέγιστη θερμοκρασία λειτουργίας: 80°C (176°F)
Ελάχιστη θερμοκρασία λειτουργίας: 4°C (39,2°F)

Υλικά κατασκευής

Φίλτρο: Πλεκτές ίνες πολυπροπυλενίου
Εσωτερικός δακτύλιος: Ενισχυμένο πολυπροπυλένιο

ΚΩΔΙΚΟΣ	ΠΕΡΙΓΡΑΦΗ	ΤΕΜ/ΚΙΒ	ΤΙΜΗ
160325	FA-10 HOT SX 25μm	50	5,00 €

**ΦΙΛΤΡΟ ΣΥΜΠΑΓΟΥΣ ΠΟΛΥΠΡΟΠΥΛΕΝΙΟΥ
 CPP-10 SX**


Χρόνος αλλαγής: 3-6 μήνες περίπου
Ιδιότητες: Αφαιρεί αιωρήματα (χώμα, πέτρες, λάσπη, σκουριά)
Ροή νερού: 2000 λίτρα/ώρα
Μέγιστη θερμοκρασία λειτουργίας: 80°C (176°F)
Ελάχιστη θερμοκρασία λειτουργίας: 4°C (39,2°F)

Υλικά κατασκευής

Φίλτρο: Συμπαγές πολυπροπυλένιο

ΚΩΔΙΚΟΣ	ΠΕΡΙΓΡΑΦΗ	ΤΕΜ/ΚΙΒ	ΤΙΜΗ
160101	CPP-10 SX 1μm	50	3,80 €
160105	CPP-10 SX 5μm	50	3,60 €
160110	CPP-10 SX 10μm	50	3,40 €
160125	CPP-10 SX 25μm	50	3,20 €
160150	CPP-10 SX 50μm	50	3,20 €

**ΦΙΛΤΡΟ ΣΥΜΠΑΓΟΥΣ ΠΟΛΥΠΡΟΠΥΛΕΝΙΟΥ
 PP-10 SX ΜΕ ΑΥΛΑΚΩΣΕΙΣ**


Χρόνος αλλαγής: 3-6 μήνες περίπου
Ιδιότητες: Αφαιρεί αιωρήματα (χώμα, πέτρες, λάσπη, σκουριά)
Ροή νερού: 2000 λίτρα/ώρα
Μέγιστη θερμοκρασία λειτουργίας: 80°C (176°F)
Ελάχιστη θερμοκρασία λειτουργίας: 4°C (39,2°F)

Υλικά κατασκευής

Φίλτρο: Συμπαγές πολυπροπυλένιο

ΚΩΔΙΚΟΣ	ΠΕΡΙΓΡΑΦΗ	ΤΕΜ/ΚΙΒ	ΤΙΜΗ
160201	PP-10 SX 1μm	50	4,90 €
160205	PP-10 SX 5μm	50	4,60 €
160210	PP-10 SX 10μm	50	4,40 €
160225	PP-10 SX 25μm	50	4,20 €

Ο χρόνος αλλαγής του φίλτρου εξαρτάται από την ποιότητα και την κατανάλωση του νερού
 Τα υλικά κατασκευής είναι από μη τοξικά υλικά, κατάλληλα για πόσιμο νερό

ΑΝΤΑΛΛΑΚΤΙΚΑ ΦΙΛΤΡΑ ΠΛΕΝΟΜΕΝΑ

ΦΙΛΤΡΟ ΣΙΤΑ ΑΝΟΞΕΙΔΩΤΗ
RA-10 C SX



Χρόνος αλλαγής: 3-5 χρόνια περίπου
Συντήρηση: ΞΕΠΛΕΝΕΤΑΙ ΚΑΘΕ 1-2 ΜΗΝΕΣ
Ιδιότητες: Αφαιρεί αιωρήματα (χώμα, πέτρες, λάσπη, σκουριά)
Ροή νερού: 2500 λίτρα/ώρα
Μέγιστη θερμοκρασία λειτουργίας: 80°C (176°F)
Ελάχιστη θερμοκρασία λειτουργίας: 4°C (39,2°F)

Υλικά κατασκευής

Φίλτρο & πλέγμα: Ανοξείδωτο ατσάλι AISI 304
Εσωτερικός δακτύλιος & τάπες: Πολυπροπυλένιο
Φλάντζες στεγανοποίησης: SEBS με αντιμικροβιακή τεχνολογία

ΚΩΔΙΚΟΣ	ΠΕΡΙΓΡΑΦΗ	ΤΕΜ/ΚΙΒ	ΤΙΜΗ
160670	RA-10 C SX 70µm	12	49,00 €

ΦΙΛΤΡΟ ΣΙΤΑ ΑΝΟΞΕΙΔΩΤΗ ΠΛΙΣΣΕ
SA-10 C SX



Χρόνος αλλαγής: 3-5 χρόνια περίπου
Συντήρηση: ΞΕΠΛΕΝΕΤΑΙ ΚΑΘΕ 2-3 ΜΗΝΕΣ
Ιδιότητες: Αφαιρεί αιωρήματα (χώμα, πέτρες, λάσπη, σκουριά)
Ροή νερού: 3000 λίτρα/ώρα
Μέγιστη θερμοκρασία λειτουργίας: 80°C (176°F)
Ελάχιστη θερμοκρασία λειτουργίας: 4°C (39,2°F)

Υλικά κατασκευής

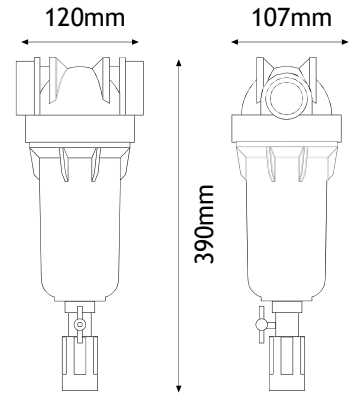
Φίλτρο: Ανοξείδωτο ατσάλι AISI 304
Εσωτερικός δακτύλιος & τάπες: Πολυπροπυλένιο
Φλάντζες στεγανοποίησης: SEBS με αντιμικροβιακή τεχνολογία

ΚΩΔΙΚΟΣ	ΠΕΡΙΓΡΑΦΗ	ΤΕΜ/ΚΙΒ	ΤΙΜΗ
160650	SA-10 C SX 50µm	12	79,00 €

Ο χρόνος αλλαγής του φίλτρου εξαρτάται από την ποιότητα και την κατανάλωση του νερού
Τα υλικά κατασκευής είναι από μη τοξικά υλικά, κατάλληλα για πόσιμο νερό


HYDRA HOT RAH

**ΑΥΤΟΚΑΘΑΡΙΖΟΜΕΝΑ ΦΙΛΤΡΑ
 ΖΕΣΤΟΥ ΝΕΡΟΥ HYDRA HOT ΜΕ
 ΑΝΟΞΕΙΔΩΤΗ ΣΙΤΑ (RAH HOT) 90μm**


HYDRA HOT

ΚΩΔΙΚΟΣ	ΠΕΡΙΓΡΑΦΗ	ΡΥΘΜΟΣ ΡΟΗΣ (lt/h)	ΤΕΜ/ΚΙΒ	ΤΙΜΗ
253691	HYDRA HOT 1/2" RAH HOT 90μm	3500	6	108,00 €
253692	HYDRA HOT 3/4" RAH HOT 90μm	5000	6	109,00 €
253693	HYDRA HOT 1" RAH HOT 90μm	6000	6	110,00 €

Περιλαμβάνεται βάση & κλειδί

Τεχνικά χαρακτηριστικά

Μέγιστη πίεση λειτουργίας: 8,6 bar (125 psi)
Ελάχιστη πίεση λειτουργίας: 1,8 bar (26 psi)
Μέγιστη θερμοκρασία λειτουργίας: 80°C (176°F)
Ελάχιστη θερμοκρασία λειτουργίας: 4°C (39,2°F)

Κατάλληλο για ζεστό νερό έως 80°C

Είναι κατασκευασμένα από μη τοξικά υλικά, κατάλληλα για πόσιμο νερό

Κεφαλή & γυάλα: Ενισχυμένο νάυλον
Βαλβίδα εξαέρωσης: Ανοξείδωτο ατσάλι
Φλάντζα στεγανοποίησης & βαλβίδας: EPDM
Βανάκι αυτοκαθαρισμού: Επινικελωμένος ορείχαλκος CW 617 N
Υποδοχή αποχέτευσης & λάστιχου: Ενισχυμένο πολυπροπυλένιο

ΑΝΤΑΛΛΑΚΤΙΚΟ ΦΙΛΤΡΟ ΠΛΕΝΟΜΕΝΟ
**ΦΙΛΤΡΟ ΣΙΤΑ ΑΝΟΞΕΙΔΩΤΗ
 RAH HOT**


Χρόνος αλλαγής: 3-5 χρόνια περίπου
Συντήρηση: ΞΕΠΛΕΝΕΤΑΙ ΚΑΘΕ 1-2 ΜΗΝΕΣ
Ιδιότητες: Αφαιρεί αιωρήματα (χώμα, πέτρες, λάσπη, σκουριά)
Ροή νερού: 3.500 -6.000 λίτρα/ώρα
Μέγιστη θερμοκρασία λειτουργίας: 80°C (176°F)
Ελάχιστη θερμοκρασία λειτουργίας: 4°C (39,2°F)

Υλικά κατασκευής

Φίλτρο & πλέγμα: Ανοξείδωτο ατσάλι AISI 304
Εσωτερικός δακτύλιος & τάπες: Πολυπροπυλένιο
Φλάντζες στεγανοποίησης: SEBS με αντιμικροβιακή τεχνολογία

ΚΩΔΙΚΟΣ	ΠΕΡΙΓΡΑΦΗ	ΤΕΜ/ΚΙΒ	ΤΙΜΗ
250691	RAH HOT 90μm	50	46,00 €

Ο χρόνος αλλαγής του φίλτρου εξαρτάται από την ποιότητα και την κατανάλωση του νερού
 Τα υλικά κατασκευής είναι από μη τοξικά υλικά, κατάλληλα για πόσιμο νερό



**ΓΥΑΛΑ HYDRA HOT ΚΟΚΚΙΝΗ
ΜΕ ΦΛΑΝΤΖΑ**

ΚΩΔ: 259341 Τιμή: **27,00 €**



ΚΩΔΙΚΟΣ	ΠΕΡΙΓΡΑΦΗ	ΤΙΜΗ
259311	ΚΕΦΑΛΗ HYDRA HOT 1/2" IN ΚΟΚΚΙΝΗ	23,00 €
259312	ΚΕΦΑΛΗ HYDRA HOT 3/4" IN ΚΟΚΚΙΝΗ	23,50 €
259313	ΚΕΦΑΛΗ HYDRA HOT 1" IN ΚΟΚΚΙΝΗ	24,00 €



**ΦΛΑΝΤΖΑ ΓΙΑ ΦΙΛΤΡΑ
DP ΛΕΥΚΑ, K DP, HYDRA,
OASIS DP & SANIC**

ΚΩΔ: 329570 Τιμή: **1,00 €**



**ΕΞΑΕΡΙΣΤΗΡΑΚΙ ΜΕΤΑΛΛΙΚΟ ΓΙΑ
DP ΛΕΥΚΑ, HYDRA,
OASIS DP & SANIC**

ΚΩΔ: 329975 Τιμή: **1,50 €**



**ΚΛΕΙΔΙ ΤΥΠΟΥ "X" ΓΙΑ ΦΙΛΤΡΑ
DP ΛΕΥΚΑ, K DP, HYDRA,
OASIS DP & SANIC**

ΚΩΔ: 329556 Τιμή: **3,50 €**



**ΒΑΣΗ ΤΟΙΧΟΥ ΜΟΝΗ ΓΙΑ ΦΙΛΤΡΑ
PLUS 3P-2P, DP & HYDRA**
Περιλαμβάνει 4 βίδες

ΚΩΔ: 229261 Τιμή: **3,80 €**



**ΚΙΤ ΕΚΚΕΝΩΣΗΣ
& ΑΥΤΟΚΑΘΑΡΙΣΜΟΥ**
(περιλαμβάνει μεταλλικό βανάκι,
υποδοχή λάστιχου & υποδοχή
αποχέτευσης)

ΚΩΔ: 329901 Τιμή: **21,00 €**



**ΕΛΑΤΗΡΙΟ ΓΙΑ ΚΙΤ
ΑΥΤΟΚΑΘΑΡΙΣΜΟΥ**

ΚΩΔ: 329903 Τιμή: **4,00 €**



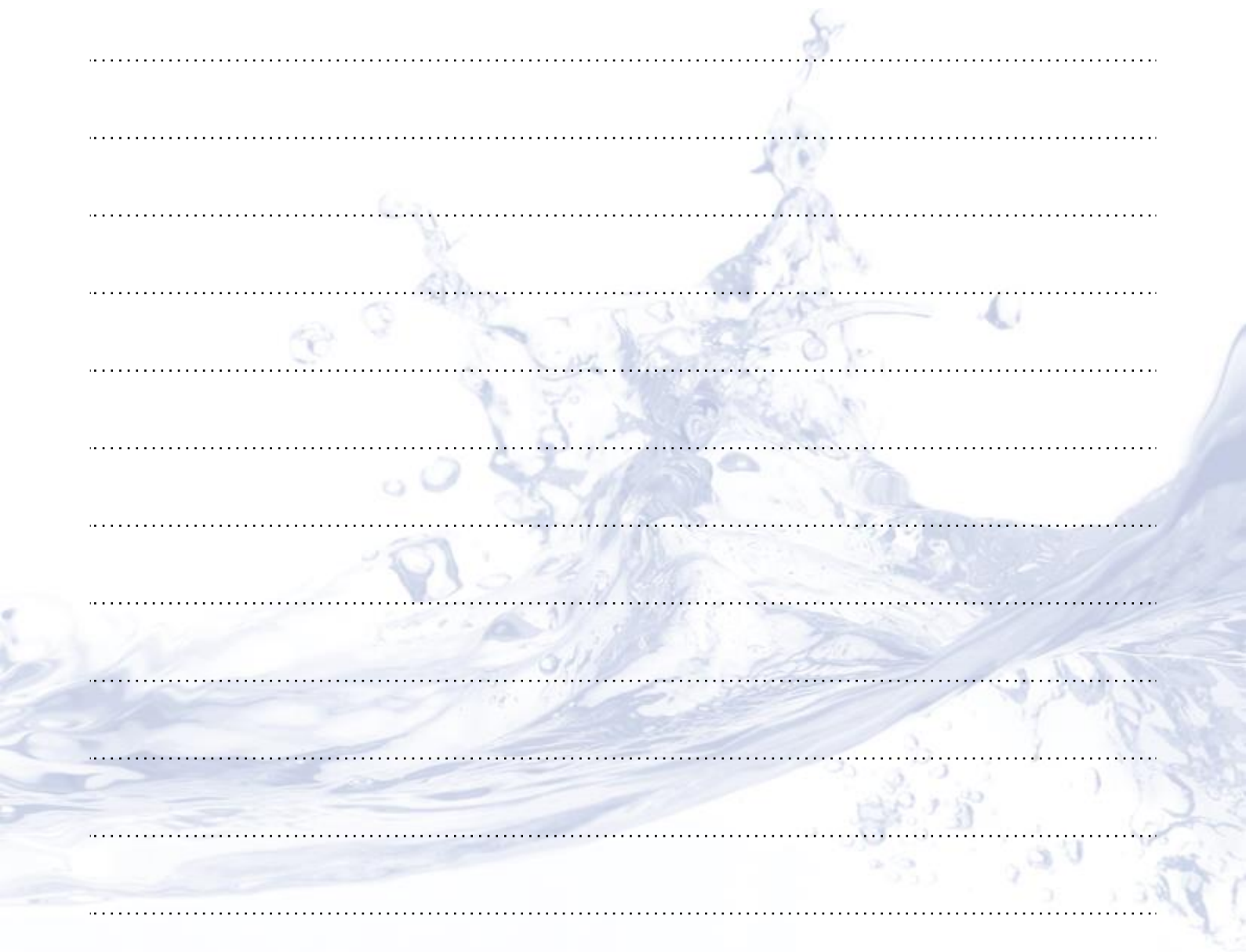
**ΑΥΤΟΜΑΤΟ ΚΙΤ
ΑΥΤΟΚΑΘΑΡΙΣΜΟΥ**

ΚΩΔ: 329900 Τιμή: **525,00 €**



**ΛΙΠΑΝΤΙΚΟ
ΓΙΑ ΦΛΑΝΤΖΕΣ
(LUBRIKIT) 1,5ml**

ΚΩΔ: 229800 Τιμή: **2,10 €**





Allwater – Αφοι Σβουρδάκου

ΑΘΗΝΑ

Αθηνάς 24, 105551 ΑΘΗΝΑ, ΤΗΛ.: 210 3219329, FAX: 210 3211573

E-MAIL: info@allwater.gr



ATLAS FILTRI[®]
improving water



"OASIS"
Φίλτρα αντίστροφης ώσμωσης





Η ποιότητα του νερού αναφέρεται στα χημικά, φυσικά, βιολογικά και ραδιολογικά χαρακτηριστικά του νερού. Το μη διαυγές χρώμα, η δυσάρεστη γεύση και οσμή, η αυξημένη θολερότητα αποτελούν ένδειξη ρύπανσης ή μόλυνσης.

Άλλοι παράγοντες που επηρεάζουν την ποιότητα του νερού είναι η θερμοκρασία, το νάτριο, το μαγνήσιο, το ασβέστιο, τα βακτήρια, τα βαρέα μέταλλα κλπ.

Ώσμωση ονομάζεται το φαινόμενο της διέλευσης μορίων διαλύτη, μέσω ημιπερατής μεμβράνης, από τον διαλύτη στο διάλυμα ή από το διάλυμα μικρότερης συγκέντρωσης (αραιότερο) προς το διάλυμα μεγαλύτερης συγκέντρωσης σε διαλυμένη ουσία (πυκνότερο). Ημιπερατή είναι η μεμβράνη που επιτρέπει να περνούν μέσα από τους πόρους της τα μόρια του διαλύτη, αλλά δεν επιτρέπει να περνούν τα μόρια της διαλυμένης ουσίας.

Αντίστροφη ώσμωση ονομάζουμε την διαδικασία καθαρισμού του νερού που εκμεταλλεύεται το φυσικό φαινόμενο της ώσμωσης και παρέχει νερό πολύ υψηλής καθαρότητας.

Είναι δηλαδή η διαδικασία κατά την οποία ασκείται μία (αντίθετη) πίεση από το διάλυμα μεγαλύτερης συγκέντρωσης στο διάλυμα μικρότερης, με αποτέλεσμα τα μόρια του νερού από το μεγαλύτερο διάλυμα να μετακινηθούν προς το μικρότερο. Αυτό το φαινόμενο ονομάζεται αντίστροφη ώσμωση.

Αφαιρεί **τελείως από το νερό όλες τις βλαβερές ουσίες** όπως μόλυβδο, αρσενικό, φυτοφάρμακα, νιτρικά, άλατα, μικρόβια, μικροοργανισμούς, κλπ.

Για οικιακή και βιομηχανική χρήση.

Είναι ιδανικό για νησιά, και περιοχές με πολλά άλατα.

Διαθέτει 6 στάδια φιλτραρίσματος.

1. Φίλτρο Πολυπροπυλενίου CPP 5μm
2. Φίλτρο κοκκώδη ενεργού άνθρακα GAC
3. Φίλτρο ενεργού πεπιεσμένου άνθρακα CTO 5μm
4. Μεμβράνη made in USA RO 50GPD 190l/ημέρα (εξαρτάται από τη ποιότητα του νερού)
5. Φίλτρο AIC ενεργού άνθρακα - post filter
6. Φίλτρο AIM εμπλουτισμού - post filter

Στα **πρώτα τρία στάδια** προ-φιλτραρίσματος η συσκευή αφαιρεί την άμμο, τις σκουριές, την λάσπη, το χλώριο, τα παράγωγα του, τους μικροοργανισμούς κλπ.

Στο **τέταρτο στάδιο** (αντίστροφη ώσμωση) η μεμβράνη φιλτράρει τα άλατα, τα νιτρικά, τα βαρέα μέταλλα, το χρώμιο, το αρσενικό, μικρόβια, βακτήρια, κύστες κ.λ.π.

Στο **πέμπτο στάδιο** ένα φίλτρο άνθρακα αφαιρεί τις εναπομείναντες γεύσεις και οσμές.

Στο **έκτο στάδιο** δίνει το τελικό φινίρισμα στην ποιότητα του νερού με αποτέλεσμα ένα διαυγές, εύγευστο και καθαρό νερό.

Περιλαμβάνει επίσης:

7. Δεξαμενή πλαστική 16 λίτρων
8. Αντλία με τροφοδοσία 220/230V - 50/60 Hz (μοντέλο PUMP)
9. Λάμπα UV 215 J/m² (μοντέλο UV)
10. Επιτοίχια ή επιδαπέδια βάση (μοντέλο DP-F)
11. Βρυσάκι για τον πάγκο

Σημειώσεις:

- **Πριν την εγκατάσταση κάθε φίλτρου συστήνεται μειωτής πίεσης.**
- **Συστήνεται να τοποθετηθεί πρίζα ρεύματος για την προστασία της συσκευής από βραχυκυκλώματα και υπερτάσεις.**
- Κατά την αλλαγή του ανταλλακτικού καθαρίζετε την φλάντζα της γυάλας, την σκουπίζετε από τα νερά, της βάζετε λιπαντικό (lubrikit) και την τοποθετείτε πάλι.
- Όταν φθαρεί η φλάντζα χρειάζεται αντικατάσταση.
- Οι φωτογραφίες του καταλόγου μπορεί να διαφέρουν από το τελικό προϊόν.


MADE IN ITALY

Σε όλες τις συσκευές παρέχεται εγγύηση 2 χρόνων.






ΚΩΔΙΚΟΣ	ΠΕΡΙΓΡΑΦΗ	ΤΙΜΗ
381001	OASIS DP TRIO 50-STD ΑΝΤΙΣΤΡΟΦΗ ΩΣΜΩΣΗ RO ΜΕΜΒΡΑΝΗ 50 GPD-1812	300,00 €

 RO ΜΕΜΒΡΑΝΗ 50 GPD - 1812 MADE IN 

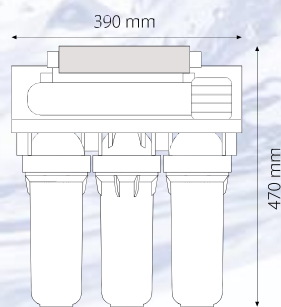
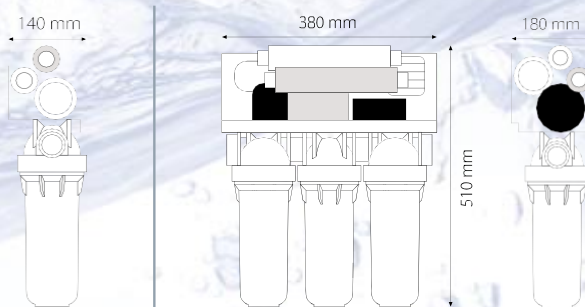
 6
 ΣΤΑΔΙΑ


ΚΩΔΙΚΟΣ	ΠΕΡΙΓΡΑΦΗ	ΤΙΜΗ
381011	OASIS DP TRIO 50-STD PUMP ΑΝΤΙΣΤΡΟΦΗ ΩΣΜΩΣΗ ΜΕ ΑΝΤΛΙΑ RO ΜΕΜΒΡΑΝΗ 50 GPD - 1812	440,00 €

 RO ΜΕΜΒΡΑΝΗ 50 GPD - 1812 MADE IN 
**ΜΕΤΑΛΛΙΚΗ ΒΑΣΗ ΤΟΙΧΟΥ
 (ΣΥΜΠΕΡΙΛΑΜΒΑΝΕΤΑΙ)**

**ΠΛΑΣΤΙΚΗ ΔΕΞΑΜΕΝΗ
 ΑΠΟΘΗΚΕΥΣΗΣ ΝΕΡΟΥ
 (ΣΥΜΠΕΡΙΛΑΜΒΑΝΕΤΑΙ)**

(16 ΛΙΤΡΑ)


OASIS DP STD

OASIS DP PUMP
Τεχνικά χαρακτηριστικά

Μέγ. πίεση εισαγωγής μοντέλο STD: 8 bar (116 psi)
Ελάχ. πίεση εισαγωγής μοντέλο STD: 3 bar (45,5psi)
Μέγ. πίεση εισαγωγής μοντέλο PUMP: 3 bar (45,5psi)
Ελάχ. πίεση εισαγωγής μοντέλο PUMP: 1 bar (14,5psi)
Μέγ. Θερμοκρασία λειτουργίας: 45°C (113°F)
Ελάχ. θερμοκρασία λειτουργίας: 4°C (39,5°F)
Μέγ. διαλυμένων αλάτων TDS: 1000 ppm
Χωρητικότητα μεμβράνης: 50GPD (190 l/day)

Τροφοδοσία: 220/230V - 50/60Hz

Τάση: 24V

Αμπέρ: 1,2A

Ισχύς: 22W

Ροή στα 5,5 bar (80 psi): 0,88 λίτρα/ λεπτό (0,19 GPM)

Άνοιγμα ροής: 1,5 λίτρα/λεπτό (0,375 GPM)

Μέγιστη πίεση εξόδου: 8 bar (116 psi)




ΚΩΔΙΚΟΣ	ΠΕΡΙΓΡΑΦΗ	ΤΙΜΗ
381101	OASIS DP TRIO 50-UV ΑΝΤΙΣΤΡΟΦΗ ΩΣΜΩΣΗ ΜΕ ΛΑΜΠΑ UV RO ΜΕΜΒΡΑΝΗ 50 GPD - 1812	420,00 €

RO ΜΕΜΒΡΑΝΗ 50 GPD - 1812 **MADE IN USA**

7
ΣΤΑΔΙΑ



ΚΩΔΙΚΟΣ	ΠΕΡΙΓΡΑΦΗ	ΤΙΜΗ
381111	OASIS DP TRIO 50 - PUMP-UV ΑΝΤΙΣΤΡΟΦΗ ΩΣΜΩΣΗ ΜΕ ΑΝΤΛΙΑ ΚΑΙ ΛΑΜΠΑ UV RO ΜΕΜΒΡΑΝΗ 50 GPD - 1812	520,00 €

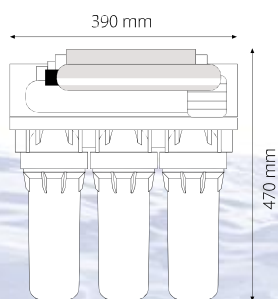
RO ΜΕΜΒΡΑΝΗ 50 GPD - 1812 **MADE IN USA**

**ΜΕΤΑΛΛΙΚΗ ΒΑΣΗ ΤΟΙΧΟΥ
(ΣΥΜΠΕΡΙΛΑΜΒΑΝΕΤΑΙ)**

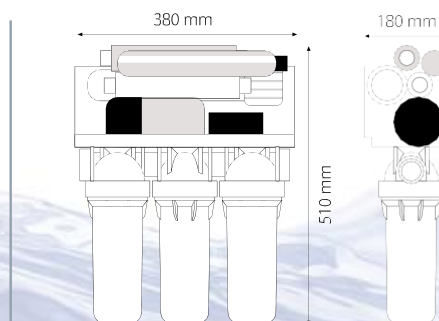


**ΠΛΑΣΤΙΚΗ ΔΕΞΑΜΕΝΗ
ΑΠΟΘΗΚΕΥΣΗΣ ΝΕΡΟΥ
(ΣΥΜΠΕΡΙΛΑΜΒΑΝΕΤΑΙ)**

(16 ΛΙΤΡΑ)



OASIS DP TRIO UV



OASIS DP TRIO PUMP-UV

Τεχνικά χαρακτηριστικά

Μέγ. πίεση εισαγωγής μοντέλο UV: 8 bar (116 psi)
Ελάχ. πίεση εισαγωγής μοντέλο UV: 3 bar (45,5psi)
Μέγ. πίεση εισαγωγής μοντέλο PUMP-UV: 3 bar (45,5psi)
Ελάχ. πίεση εισαγωγής μοντέλο PUMP-UV: 1 bar (14,5psi)
Μέγ. θερμοκρασία λειτουργίας: 45°C (113°F)
Ελάχ. θερμοκρασία λειτουργίας: 4°C (39,2°F)
Μέγ. διαλυμένων αλάτων TDS: 1000 ppm
Χωρητικότητα μεμβράνης: 50GPD (190 l/day)

Τροφοδοσία: 220/230V - 50/60Hz

Τάση: 24V

Αμπέρ: 1,2A

Ισχύς: 22W

Ροή στα 5,5 bar (80 psi): 0,88 λίτρα/ λεπτό (0,19 GPM)

Άνοιγμα ροής: 1,5 λίτρα/λεπτό (0,375 GPM)

Μέγιστη πίεση εξόδου: 8 bar (116 psi)

ΛΑΜΠΑ UV

Δόση UV: 215 J/m²

Τροφοδοσία: 220/230V - 50/60Hz

Τάση: 24V

Αμπέρ: 0,16A

Κατανάλωση: 11W/h

Μέγιστη διάρκεια λαμπτήρα: 8000 ώρες





6
 ΣΤΑΔΪΩΝ

ΚΩΔΙΚΟΣ	ΠΕΡΙΓΡΑΦΗ	ΤΙΜΗ
381201	OASIS DP-F TRIO 50 - PUMP ΑΝΤΙΣΤΡΟΦΗ ΩΣΜΩΣΗ ΜΕ ΑΝΤΛΙΑ ΚΑΙ ΕΠΙΔΑΠΕΔΙΑ ΒΑΣΗ RO ΜΕΜΒΡΑΝΗ 50 GPD - 1812	510,00 €

RO ΜΕΜΒΡΑΝΗ 50 GPD - 1812 **MADE IN USA**



7
 ΣΤΑΔΪΩΝ

ΚΩΔΙΚΟΣ	ΠΕΡΙΓΡΑΦΗ	ΤΙΜΗ
381211	OASIS DP-F TRIO 50 - PUMP-UV ΑΝΤΙΣΤΡΟΦΗ ΩΣΜΩΣΗ ΜΕ ΑΝΤΛΙΑ, ΛΑΜΠΑ UV ΚΑΙ ΕΠΙΔΑΠΕΔΙΑ ΒΑΣΗ RO ΜΕΜΒΡΑΝΗ 50 GPD - 1812	610,00 €

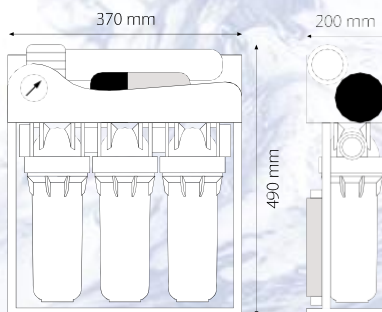
RO ΜΕΜΒΡΑΝΗ 50 GPD - 1812 **MADE IN USA**

**ΜΕΤΑΛΛΙΚΗ ΒΑΣΗ ΕΠΙΔΑΠΕΔΙΑ
 (ΣΥΜΠΕΡΙΛΑΜΒΑΝΕΤΑΙ)**

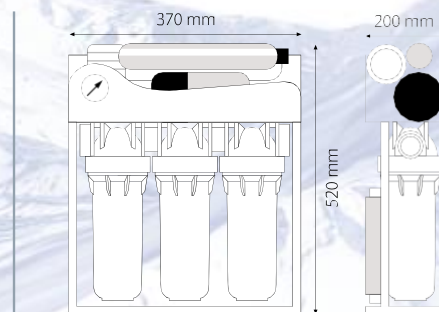


**ΠΛΑΣΤΙΚΗ ΔΕΞΑΜΕΝΗ
 ΑΠΟΘΗΚΕΥΣΗΣ ΝΕΡΟΥ
 (ΣΥΜΠΕΡΙΛΑΜΒΑΝΕΤΑΙ)**

(16 ΛΙΤΡΑ)



OASIS DP-F TRIO PUMP



OASIS DP F TRIO PUMP-UV

Τεχνικά χαρακτηριστικά

Μέγ. πίεση εισαγωγής μοντέλο PUMP: 3 bar (45,5 psi)
Ελάχ. πίεση εισαγωγής μοντέλο PUMP: 1 bar (14,5psi)
Μέγ. πίεση εισαγωγής μοντέλο PUMP-UV: 3 bar (45,5psi)
Ελάχ. πίεση εισαγωγής μοντέλο PUMP-UV: 1 bar (14,5psi)
Μέγ. θερμοκρασία λειτουργίας: 45°C (113°F)
Ελάχ. θερμοκρασία λειτουργίας: 4°C (39,2°F)
Μέγ. διαλυμένων αλάτων TDS: 1000 ppm
Χωρητικότητα μεμβράνης: 50GPD (190 l/day)

Τροφοδοσία: 220/230V - 50/60Hz

Τάση: 24V

Αμπέρ: 1,2A

Ισχύς: 22W

Ροή στα 5,5 bar (80 psi): 0,88 λίτρα/ λεπτό (0,19 GPM)

Άνοιγμα ροής: 1,5 λίτρα/λεπτό (0,375 GPM)

Μέγιστη πίεση εξόδου: 8 bar (116 psi)

ΛΑΜΠΑ UV

Δόση UV: 215 J/m²

Τροφοδοσία: 220/230V - 50/60Hz

Τάση: 24V

Αμπέρ: 0,16A

Κατανάλωση: 11W/h

Μέγιστη διάρκεια λαμπτήρα: 8000 ώρες



ΑΝΤΑΛΛΑΚΤΙΚΑ

ΣΕΤ ΤΡΙΩΝ ΑΝΤΑΛΛΑΚΤΙΚΩΝ ΓΙΑ OASIS DP



Φίλτρο: Πολυπροπυλένιο συμπαγές
Ιδιότητες: Αφαιρεί αιωρήματα (χώμα, πέτρες, λάσπη, σκουριά)
Φίλτρο: CTO ενεργός άνθρακας σε κόκκους
Ιδιότητες: Αφαιρεί χλώριο, δυσάρεστη γεύση και οσμή, φυτοφάρμακα, οργανικά χημικά κλπ
Φίλτρο: VOC συμπαγής ενεργός άνθρακας
Ιδιότητες: Αφαιρεί επίσης θολότητα, πολύ μικρά σωματίδια, ασβέστιο.
 Αυξάνει τη ζωή της μεμβράνης

ΚΩΔΙΚΟΣ	ΠΕΡΙΓΡΑΦΗ	ΤΙΜΗ
380003	ΣΕΤ ΤΡΙΩΝ ΑΝΤΑΛΛΑΚΤΙΚΩΝ ΓΙΑ OASIS DP	44,00 €
Περιλαμβάνει: CPP-10 5μm, LA, CARBON BLOCK 5μm		
380005	ΣΕΤ ΤΡΙΩΝ ΑΝΤΑΛΛΑΚΤΙΚΩΝ ΓΙΑ OASIS DP - SANIC	41,00 €
Περιλαμβάνει: FA-10 SANIC 5μm, CPP SANIC 5μm, CARBON BLOCK 5μm		

ΣΥΣΚΕΥΗ-ΑΝΤΑΛΛΑΚΤΙΚΟ OASIS DP - ΨΥΓΕΙΟΥ



Ιδιότητες: Αφαιρεί χλώριο, χώματα, σκουπίδια, σκουριές, άσχημη γεύση και οσμή
Χρόνος αλλαγής: Αλλαγή κάθε 6-8 μήνες

ΚΩΔΙΚΟΣ	ΠΕΡΙΓΡΑΦΗ	ΤΙΜΗ
331011	ΣΥΣΚΕΥΗ - ΑΝΤΑΛΛΑΚΤΙΚΟ ΓΙΑ OASIS DP - ΨΥΓΕΙΟΥ ΜΕ ΡΑΚΟΡ 4/6" x 1/4" (περιλαμβάνει δύο ρακόρ)	11,00 €

ΑΙΜ - ΦΙΛΤΡΟ ΕΜΠΛΟΥΤΙΣΜΟΥ



Ιδιότητες: Εμπλουτίζει το νερό με μεταλλικά ιχνοστοιχεία, βελτιώνει την γεύση

ΚΩΔΙΚΟΣ	ΠΕΡΙΓΡΑΦΗ	ΤΙΜΗ
380010	ΑΙΜ - ΦΙΛΤΡΟ ΕΜΠΛΟΥΤΙΣΜΟΥ Re-mineralizer post-filter	18,50 €

ΜΕΜΒΡΑΝΗ ΑΝΤΙΣΤΡΟΦΗΣ ΩΣΜΩΣΗΣ FILMTEC



Φιλτράρισμα: 0.0001μm
Ιδιότητες: Αφαιρεί βαρέα μέταλλα, μόλυβδο, σίδηρο, νιτρικά, αρσενικό, άλατα, χαλκό, βρόμιο χρώμιο, υδράργυρο, κλπ
Παράγει: Έως 190 λίτρα/μέρα (εξαρτάται από την ποσότητα του νερού)

ΚΩΔΙΚΟΣ	ΠΕΡΙΓΡΑΦΗ	ΤΙΜΗ
380050	ΜΕΜΒΡΑΝΗ 50 GPD-1812 FILMTEC ΑΝΤΙΣΤΡΟΦΗΣ ΩΣΜΩΣΗΣ	77,00 €

MADE IN USA

ΜΕΜΒΡΑΝΗ ΑΝΤΙΣΤΡΟΦΗΣ ΩΣΜΩΣΗΣ VONTRON



Φιλτράρισμα: 0.0001μm
Ιδιότητες: Αφαιρεί βαρέα μέταλλα, μόλυβδο, σίδηρο, νιτρικά, αρσενικό, άλατα, χαλκό, βρόμιο χρώμιο, υδράργυρο, κλπ
Παράγει: Έως 190 & 380 λίτρα/μέρα

ΚΩΔΙΚΟΣ	ΠΕΡΙΓΡΑΦΗ	ΤΙΜΗ
380051	ΜΕΜΒΡΑΝΗ 50 GPD-1812 VONTRON ΑΝΤΙΣΤΡΟΦΗΣ ΩΣΜΩΣΗΣ	60,00 €
380100	ΜΕΜΒΡΑΝΗ 100 GPD-1812 VONTRON ΑΝΤΙΣΤΡΟΦΗΣ ΩΣΜΩΣΗΣ	100,00 €

MADE IN PRC

ΜΕΜΒΡΑΝΗ ΑΝΤΙΣΤΡΟΦΗΣ ΩΣΜΩΣΗΣ HYUNDAI



Φιλτράρισμα: 0.0001μm
Ιδιότητες: Αφαιρεί βαρέα μέταλλα, μόλυβδο, σίδηρο, νιτρικά, αρσενικό, άλατα, χαλκό, βρόμιο χρώμιο, υδράργυρο, κλπ
Παράγει: Έως 285 & 380 λίτρα/μέρα

ΚΩΔΙΚΟΣ	ΠΕΡΙΓΡΑΦΗ	ΤΙΜΗ
380077	ΜΕΜΒΡΑΝΗ 75 GPD-1812 HYUNDAI ΑΝΤΙΣΤΡΟΦΗΣ ΩΣΜΩΣΗΣ	48,50 €
380102	ΜΕΜΒΡΑΝΗ 100 GPD-1812 HYUNDAI ΑΝΤΙΣΤΡΟΦΗΣ ΩΣΜΩΣΗΣ	60,50 €

Σημείωση: Τα ανταλλακτικά αλλάζουν κάθε 12 μήνες.
 Οι μεμβράνες αλλάζουν κάθε 2 χρόνια περίπου (εξαρτάται από την ποιότητα του νερού).


**ΒΡΥΣΑΚΙ ΜΕΤΑΛΛΙΚΟ
 ΧΩΡΙΣ ΣΩΛΗΝΑΚΙ ΓΙΑ ΦΙΛΤΡΑ
 ΚΑΤΩ ΠΑΓΚΟΥ DP**
ΚΩΔ: 328010 Τιμή: **29,00 €**

**ΜΗΧΑΝΙΣΜΟΣ ΓΙΑ ΒΡΥΣΑΚΙ
 ΜΕΤΑΛΛΙΚΟ**
ΚΩΔ: 329026 Τιμή: **8,50 €**

**ΒΡΥΣΑΚΙ ΨΗΛΟ - ΜΕΤΑΛΛΙΚΟ
 ΧΩΡΙΣ ΣΩΛΗΝΑΚΙ ΓΙΑ ΦΙΛΤΡΑ
 ΚΑΤΩ ΠΑΓΚΟΥ DP**
ΚΩΔ: 328005 Τιμή: **35,00 €**

**ΜΗΧΑΝΙΣΜΟΣ ΓΙΑ ΒΡΥΣΑΚΙ
 ΨΗΛΟ - ΜΕΤΑΛΛΙΚΟ**
ΚΩΔ: 329025 Τιμή: **8,50 €**

**ΒΡΥΣΗ ΤΡΙΟΔΗ ΓΙΑ ΦΙΛΤΡΑ
 ΚΑΤΩ ΠΑΓΚΟΥ DP**
ΚΩΔ: 328001 Τιμή: **165,00 €**

**ΜΗΧΑΝΙΣΜΟΣ ΓΙΑ ΒΡΥΣΗ ΤΡΙΟΔΗ
 ΚΩΔ: 329023** Τιμή: **5,50 €**
**ΜΗΧΑΝΙΣΜΟΣ ΦΙΛΤΡΑΡΙΣΜΕΝΟΥ
 ΝΕΡΟΥ ΓΙΑ ΒΡΥΣΗ ΤΡΙΟΔΗ**
ΚΩΔ: 329027 Τιμή: **12,00 €**

**ΓΥΑΛΑ ΔΙΑΦΑΝΗ ΜΕ ΦΛΑΝΤΖΑ
 ΓΙΑ K DP SENIOR, OASIS DP &
 HYDRA DUO & TRIO**
ΚΩΔ: 329140 Τιμή: **17,50 €**

**ΓΥΑΛΑ ΓΙΑ DP ΛΕΥΚΑ & OASIS DP
 ΜΕ ΦΛΑΝΤΖΑ**
ΚΩΔ: 329440 Τιμή: **23,00 €**

**ΚΕΦΑΛΗ ΤΡΙΠΛΗ 1/4" ΓΙΑ
 OASIS DP TRIO ΛΕΥΚΗ**
ΚΩΔ: 329430 Τιμή: **57,00 €**

**ΦΛΑΝΤΖΑ ΓΙΑ ΦΙΛΤΡΑ
 DP ΛΕΥΚΑ, K DP, HYDRA,
 OASIS DP & SANIC**
ΚΩΔ: 329570 Τιμή: **1,00 €**

**ΚΛΕΦΤΗΣ ΜΕΤΑΛΛΙΚΟΣ
 ΜΕ ΒΑΝΑΚΙ ΓΙΑ DP & HQ**
ΚΩΔ: 329050 Τιμή: **17,70 €**

**ΕΞΑΕΡΙΣΤΗΡΑΚΙ ΜΕΤΑΛΛΙΚΟ ΓΙΑ
 DP ΛΕΥΚΑ, HYDRA,
 OASIS DP & SANIC**
ΚΩΔ: 329975 Τιμή: **1,50 €**

**ΣΩΛΗΝΑΚΙ ΣΥΝΔΕΣΗΣ 1/4"
 ΓΙΑ DP & ΨΥΓΕΙΟΥ (1μ)
 ΣΥΣΚ.: 5, 10 & 20μ
 ΣΥΣΚ. ΚΟΥΤΙΟΥ: 300μ**
ΚΩΔ: 329040 Τιμή: **1,90 €**



**ΠΛΑΣΤΙΚΗ ΔΕΞΑΜΕΝΗ
ΑΠΟΘΗΚΕΥΣΗΣ ΝΕΡΟΥ 16L**

ΚΩΔ: 389316 Τιμή: **89,00 €**



ΔΟΧΕΙΟ ΜΕΜΒΡΑΝΗΣ RO

ΚΩΔ: 389350 Τιμή: **13,00 €**



**ΚΛΕΙΔΙ ΓΙΑ
ΣΥΣΚΕΥΗ ΨΥΓΕΙΟΥ IN-LINE
ΚΑΙ ΔΟΧΕΙΟ ΜΕΜΒΡΑΝΗΣ RO**

ΚΩΔ: 329503 Τιμή: **4,50 €**



**ΚΛΕΙΔΙ ΤΥΠΟΥ "X" ΓΙΑ ΦΙΛΤΡΑ
DP ΛΕΥΚΑ, K DP, HYDRA,
OASIS DP & SANIC**

ΚΩΔ: 329556 Τιμή: **3,50 €**



**ΒΑΣΗ ΜΟΝΗ 2,5" ΓΙΑ ΣΥΣΚΕΥΗ
OASIS DP & ΨΥΓΕΙΟΥ
(ΣΕΤ 2 ΤΕΜ)**

ΚΩΔ: 329104 Τιμή: **2,50 €**



**ΒΑΣΗ ΔΙΠΛΗ 2.5" x 2" ΓΙΑ
ΣΥΣΚΕΥΕΣ OASIS DP**

ΚΩΔ: 389305 Τιμή: **2,80 €**



**ΔΑΧΤΥΛΙΟΣ ΚΕΝΤΡΑΡΙΣΜΑΤΟΣ
ΑΝΤ/ΚΩΝ DP ΛΕΥΚΩΝ &
HYDRA DUO ΚΑΙ TRIO**

ΚΩΔ: 329106 Τιμή: **0,70 €**



**ΦΛΑΝΤΖΑ ΓΙΑ
ΣΥΣΚΕΥΗ ΨΥΓΕΙΟΥ IN-LINE
ΚΑΙ ΔΟΧΕΙΟ ΜΕΜΒΡΑΝΗΣ RO**

ΚΩΔ: 329352 Τιμή: **0,70 €**



**ΜΑΝΟΜΕΤΡΟ ΓΙΑ ΣΥΣΚΕΥΕΣ
OASIS DP-F
ΜΕ ΕΠΙΔΑΠΕΔΙΑ ΒΑΣΗ**

ΚΩΔ: 389385 Τιμή: **22,00 €**



**ΒΑΣΗ ΜΕ ΣΦΙΚΤΗΡΑ
ΓΙΑ ΑΠΟΧΕΤΕΥΣΗ**

ΚΩΔ: 389387 Τιμή: **3,10 €**



**ΛΙΠΑΝΤΙΚΟ
ΓΙΑ ΦΛΑΝΤΖΕΣ
(LUBRIKIT) 1,5ml**

ΚΩΔ: 229800 Τιμή: **2,10 €**



**ΚΙΤ ΑΝΤΛΙΑΣ ΝΕΡΟΥ ΓΙΑ
ΣΥΣΚΕΥΕΣ OASIS DP
ΜΕ ΒΑΣΗ ΤΟΙΧΟΥ**

ΚΩΔ: 389330 Τιμή: **121,00 €**



**ΚΙΤ ΑΝΤΛΙΑΣ ΝΕΡΟΥ ΓΙΑ
ΣΥΣΚΕΥΕΣ OASIS DP-F
ΜΕ ΕΠΙΔΑΠΕΔΙΑ ΒΑΣΗ**

ΚΩΔ: 389335 Τιμή: **137,00 €**



**ΑΝΟΞΕΙΔΩΤΗ ΘΗΚΗ
ΜΕ ΛΑΜΠΑ UV
ΚΑΙ ΗΛΕΚΤΡΟΝΙΚΟ
ΜΕΤΑΣΧΗΜΑΤΙΣΤΗ**

ΚΩΔ: 389340 Τιμή: **100,00 €**



**ΛΑΜΠΤΗΡΑΣ UV ΓΙΑ
ΣΥΣΚΕΥΕΣ OASIS DP ΜΕ UV**

ΚΩΔ: 389342 Τιμή: **37,00 €**



ΒΑΛΒΙΔΑ ΔΕΞΑΜΕΝΗΣ 1/4"

ΚΩΔ: 389320 Τιμή: **5,00 €**



**ΧΕΙΡΟΚΙΝΗΤΗ ΒΑΛΒΙΔΑ
ΡΟΗΣ ΝΕΡΟΥ ΓΙΑ ΣΩΛΗΝΑΚΙ 1/4"
ΓΙΑ OASIS DP, PUMP & PUMP-UV**

ΚΩΔ: 389325 Τιμή: **6,00 €**



**ΒΑΛΒΙΔΑ ΔΙΑΚΟΠΤΗ ΓΙΑ
ΣΥΣΚΕΥΕΣ OASIS DP STD & UV**

ΚΩΔ: 389344 Τιμή: **10,00 €**



**ΗΛΕΚΤΡΟΜΑΓΝΗΤΙΚΗ ΒΑΛΒΙΔΑ
ΓΙΑ ΣΥΣΚΕΥΕΣ OASIS DP PUMP
& PUMP UV**

ΚΩΔ: 389346 Τιμή: **19,00 €**



ΒΑΛΒΙΔΑ ΚΑΤΩΤΑΤΗΣ ΠΙΕΣΗΣ

ΚΩΔ: 389348 Τιμή: **7,90 €**



ΒΑΛΒΙΔΑ ΑΝΩΤΑΤΗΣ ΠΙΕΣΗΣ

ΚΩΔ: 389349 Τιμή: **7,50 €**



**ΓΩΝΙΑ ΑΡΣΕΝΙΚΗ 1/8" x 1/4"
ΓΙΑ ΣΩΛΗΝΑΚΙ
ΜΕ ΒΑΛΒΙΔΑ ΕΛΕΓΧΟΥ**

ΚΩΔ: 389365 Τιμή: **2,00 €**



**ΡΥΘΜΙΣΤΗΣ ΠΙΕΣΗΣ
ΦΙΛΤΡΑΡΙΣΜΕΝΟΥ ΝΕΡΟΥ**

ΚΩΔ: 389389 Τιμή: **4,50 €**



**ΡΑΚΟΡ ΙΣΙΟ ΑΡΣΕΝΙΚΟ 1/4" x 1/4"
ΓΙΑ ΣΩΛΗΝΑΚΙ**

ΚΩΔ: 389358 Τιμή: **1,50 €**



**ΡΑΚΟΡ ΙΣΙΟ ΘΗΛΥΚΟ 1/4" x 1/4"
ΓΙΑ ΣΩΛΗΝΑΚΙ**

ΚΩΔ: 389359 Τιμή: **2,00 €**



**ΤΑΦ ΑΡΣΕΝΙΚΟ 1/4"(κάτω) x 1/4"
ΓΙΑ ΣΩΛΗΝΑΚΙΑ**

ΚΩΔ: 389374 Τιμή: **4,50 €**



**ΤΑΦ ΓΙΑ
ΣΩΛΗΝΑΚΙ 1/4"**

ΚΩΔ: 389370 Τιμή: **2,00 €**



**ΓΩΝΙΑ ΓΙΑ
ΣΩΛΗΝΑΚΙ 1/4"**

ΚΩΔ: 389360 Τιμή: **1,90 €**



**ΤΑΦ ΑΡΣΕΝΙΚΟ 1/4"(πλάι) x 1/4"
ΓΙΑ ΣΩΛΗΝΑΚΙΑ**

ΚΩΔ: 389372 Τιμή: **4,50 €**



**ΓΩΝΙΑ ΑΡΣΕΝΙΚΗ 1/8" x 1/4"
ΓΙΑ ΣΩΛΗΝΑΚΙ**

ΚΩΔ: 389362 Τιμή: **1,20 €**



**ΓΩΝΙΑ ΑΡΣΕΝΙΚΗ 1/4" x 1/4"
ΓΙΑ ΣΩΛΗΝΑΚΙ**

ΚΩΔ: 389364 Τιμή: **1,20 €**



Allwater – Αφοι Σβουρδάκου

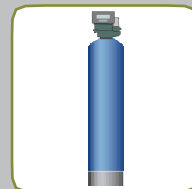
ΑΘΗΝΑ

Αθηνάς 24, 105551 ΑΘΗΝΑ, ΤΗΛ.: 210 3219329, FAX: 210 3211573

E-MAIL: info@allwater.gr



Αποσκληρυντές - Αφαλατωτές





Φίλτρα με κρυσταλλικό χαλαζία, με πούδρα, μαγνητικά και ηλεκτρονικό για τη διάσπαση των αλάτων.
 Για οικιακή και βιομηχανική χρήση.

Χρησιμοποιούνται για να μαλακώσει το σκληρό νερό και να μεγαλώσει η διάρκεια ζωής των συσκευών (πλυντήρια πιάτων, ρούχων, λέβητες αερίου, boiler κλπ).

Τον κρυσταλλικό χαλαζία τον συμπληρώνουμε και την πούδρα την αντικαθιστούμε όποτε χρειαστεί.

Όλα τα φίλτρα είναι κατάλληλα για πόσιμο νερό εκτός από τα DOSAL.

Δεν αλλοιώνεται η ποιότητα του νερού.

Διαστάσεις από 1/2" μέχρι και 1" (ανάλογα το μοντέλο).

Αντέχουν μέχρι 8 ατμόσφαιρες, αρκεί να είναι σταθερή η πίεση.

DOSAPROP: Οι συσκευές που χρησιμοποιούν ειδική κεφαλή με βαλβίδα



TS: Διάφανη γυάλα



P: Κενή φύσιγγα για να βάλουμε πολυφοσφορικά άλατα (χαλαζίας)



HA: Ανταλλακτικό με πολυφοσφορικά άλατα (χαλαζίας)



Σκληρότητα νερού

Η σκληρότητα νερού είναι παράμετρος ποιότητας του νερού που σχετίζεται με την περιεκτικότητα αυτού σε άλατα ασβεστίου και μαγνησίου. Το σκληρό νερό προκαλεί προβλήματα από τις επικαθήσεις αλάτων σε σωληνώσεις, οικιακές συσκευές και φθορές σε επιφάνειες.

Το σκληρό πόσιμο νερό δεν είναι επικίνδυνο για την υγεία.

Αποδίδεται σε μονάδες μέτρησης:

Γερμανικός βαθμός (° dH): 1mg CaO/100mL νερού,

Αμερικάνικος βαθμός: ppm CaCO₃

Γαλλικός βαθμός (° fH, ° F ή ° HF) σε 1mg CaCO₃/100ml.

ppm	μS/cm	°f	
0-70	0-140	0-7	πολύ μαλακό νερό
70-150	140-300	7-15	μαλακό νερό
150-250	300-500	15-25	κάπως σκληρό νερό
250-320	500-640	25-32	αρκετά σκληρό νερό
320-420	640-840	32-42	σκληρό νερό
>420	>840	>42	πολύ σκληρό νερό

Το θαλασσινό νερό είναι πολύ σκληρό, συνήθως της τάξης του 6630 ppm. Το γλυκό νερό έχει σκληρότητα 15 - 375 ppm.

Σημειώσεις:

- **Πριν την εγκατάσταση κάθε φίλτρου συστήνεται μειωτής πίεσης.**
- Κατά την εγκατάσταση χρησιμοποιήστε μόνο ταινία **τεφλόν**.
- Κατά την αλλαγή του ανταλλακτικού καθαρίζετε την φλάντζα της γυάλας, την σκουπίζετε από τα νερά, της βάζετε λιπαντικό (lubrikit) και την τοποθετείτε πάλι.
- Όταν φθαρεί η φλάντζα χρειάζεται αντικατάσταση.
- Οι φωτογραφίες του καταλόγου μπορεί να διαφέρουν από το τελικό προϊόν.

Σε όλες τις συσκευές παρέχεται εγγύηση 2 χρόνων.

MADE IN ITALY





ΚΩΔΙΚΟΣ	ΠΕΡΙΓΡΑΦΗ	ΤΙΜΗ
371212	DOSAPROP MEDIUM PLUS 3P 3/4" AFO + HA-5	43,00 €
371213	DOSAPROP MEDIUM PLUS 3P 1" BFO + HA-5	44,00 €



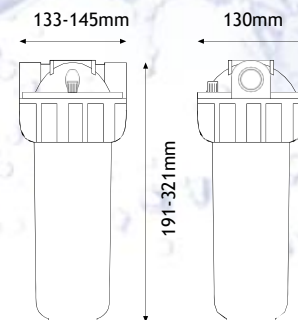
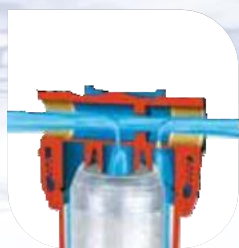
ΚΩΔΙΚΟΣ	ΠΕΡΙΓΡΑΦΗ	ΤΙΜΗ
371312	DOSAPROP JUNIOR PLUS 3P 3/4" AFO + HA-7	50,00 €
371313	DOSAPROP JUNIOR PLUS 3P 1" BFO + HA-7	51,00 €



ΚΩΔΙΚΟΣ	ΠΕΡΙΓΡΑΦΗ	ΤΙΜΗ
371412	DOSAPROP SENIOR PLUS 3P 3/4" AFO + HA-10	58,90 €
371413	DOSAPROP SENIOR PLUS 3P 1" BFO + HA-10	59,90 €

ΣΗΜΕΙΩΣΗ

Τα DOSAPROP είναι δοσομετρικές συσκευές που έχουν ειδική κεφαλή με βαλβίδα, περιέχουν κρυσταλλικό χαλαζία "HA" και είναι **ΚΑΤΑΛΛΗΛΑ ΓΙΑ ΠΟΣΙΜΟ ΝΕΡΟ**



DOSAPROP PLUS 3P

Τεχνικά χαρακτηριστικά

Μέγιστη πίεση λειτουργίας: 8 bar (116psi)
Μέγιστη θερμοκρασία λειτουργίας: 35°C (113°F)
Ελάχιστη θερμοκρασία λειτουργίας: 4°C (39,2°F)
Μέγιστη σκληρότητα: 50^of (500ppm CaCO₃)

Οι πολυφωσφορικοί κρύσταλλοι πάνω από τους 75-80°C χάνουν την αποτελεσματικότητά τους

Είναι κατασκευασμένο από μη τοξικά υλικά, κατάλληλα για πόσιμο νερό

Κεφαλή & ρακόρ: Ενισχυμένο πολυπροπυλένιο
Γυάλα: PET

Βαλβίδα εξαέρωσης: Πολυπροπυλένιο

Φλάντζα στεγανοποίησης & βαλβίδας: EPDM

Σπειρώματα εισόδου/εξόδου: Ορείχαλκος CW 617 N



**ΓΥΑΛΑ MEDIUM PLUS 3P SX TS
ΔΙΑΦΑΝΗ ΜΕ ΦΛΑΝΤΖΑ**

ΚΩΔ: 139140 Τιμή: **6,00 €**



**ΓΥΑΛΑ JUNIOR PLUS 3P SX TS
ΔΙΑΦΑΝΗ ΜΕ ΦΛΑΝΤΖΑ**

ΚΩΔ: 149140 Τιμή: **8,00 €**



**ΓΥΑΛΑ SENIOR PLUS 3P SX TS
ΔΙΑΦΑΝΗ ΜΕ ΦΛΑΝΤΖΑ**

ΚΩΔ: 169140 Τιμή: **11,00 €**



**ΡΑΚΟΡ ΓΙΑ ΦΙΛΤΡΑ
PLUS 3P**

ΚΩΔ: 229245 Τιμή: **4,90 €**



ΚΕΦΑΛΗ ΜΟΝΗ ΜΕ ΒΑΛΒΙΔΑ DOSAPROP PLUS 3P 3/4" AFO SX

ΚΩΔ: 379212

Τιμή: **26,00 €**

ΚΕΦΑΛΗ ΜΟΝΗ ΜΕ ΒΑΛΒΙΔΑ DOSAPROP PLUS 3P 1" BFO SX

ΚΩΔ: 379213

Τιμή: **27,00 €**



**ΕΞΑΕΡΙΣΤΗΡΑΚΙ ΓΙΑ ΚΕΦΑΛΕΣ
PLUS 3P-2P, DP ΜΠΛΕ & DP BIG**

ΚΩΔ: 229275 Τιμή: **0,90 €**



**ΦΛΑΝΤΖΑ ΓΙΑ ΦΙΛΤΡΑ
PLUS 3P**

ΚΩΔ: 229570 Τιμή: **1,00 €**



**ΚΛΕΙΔΙ ΤΥΠΟΥ "U" ΓΙΑ ΦΙΛΤΡΑ
PLUS 3P-2P, DP ΜΠΛΕ & HYDRA**

ΚΩΔ: 229550 Τιμή: **3,10 €**



**ΚΛΕΙΔΙ ΤΥΠΟΥ "N" ΓΙΑ ΦΙΛΤΡΑ
PLUS 3P**

ΚΩΔ: 229551 Τιμή: **3,10 €**



**ΒΑΣΗ ΤΟΙΧΟΥ ΜΟΝΗ ΓΙΑ ΦΙΛΤΡΑ
PLUS 3P-2P, DP & HYDRA**
Περιλαμβάνει 4 βίδες

ΚΩΔ: 229261 Τιμή: **3,80 €**



**ΛΙΠΑΝΤΙΚΟ
ΓΙΑ ΦΛΑΝΤΖΕΣ
(LUBRIKIT)**

ΚΩΔ: 229800 Τιμή: **2,10 €**

ΑΝΤΑΛΛΑΚΤΙΚΑ ΦΙΛΤΡΑ ΕΠΑΝΑΓΕΜΙΖΟΜΕΝΑ
HA-5 SX


Χρόνος αλλαγής: 6-12 μήνες περίπου (όλο το υλικό)
Συντήρηση: Συμπληρώνουμε κάθε 3-4 μήνες περίπου (ανάλογα με την απώλεια του υλικού)
Ιδιότητες: Διάσπαση αλάτων, αποτροπή δημιουργίας ασβεστολιθικών επικαθίσεων (πουρί)
Ροή νερού: 800 λίτρα/ώρα
Μέγιστη θερμοκρασία λειτουργίας: 35°C (95°F)
Ελάχιστη θερμοκρασία λειτουργίας: 4°C (39,2°F)
Μέγιστη συνολική σκληρότητα: 50° f (500 ppm CaCO₃)

Υλικά κατασκευής

Υλικό επεξεργασίας: Πολυφωσφορικός κρύσταλλος (χαλαζίας)
Φύσιγγα & τάπα: Πολυστυρένιο
Φλάντζα στεγανοποίησης: SEBS με αντιμικροβιακή τεχνολογία

ΚΩΔΙΚΟΣ	ΠΕΡΙΓΡΑΦΗ	ΤΕΜ/ΚΙΒ	ΤΙΜΗ
130710	HA-5 SX (+330gr)	24	13,00 €

HA-7 SX


Χρόνος αλλαγής: 6-12 μήνες περίπου (όλο το υλικό)
Συντήρηση: Συμπληρώνουμε κάθε 3-4 μήνες περίπου (ανάλογα με την απώλεια του υλικού)
Ιδιότητες: Διάσπαση αλάτων, αποτροπή δημιουργίας ασβεστολιθικών επικαθίσεων (πουρί)
Ροή νερού: 1000 λίτρα/ώρα
Μέγιστη θερμοκρασία λειτουργίας: 35°C (95°F)
Ελάχιστη θερμοκρασία λειτουργίας: 4°C (39,2°F)
Μέγιστη συνολική σκληρότητα: 50° f (500 ppm CaCO₃)

Υλικά κατασκευής

Υλικό επεξεργασίας: Πολυφωσφορικός κρύσταλλος (χαλαζίας)
Φύσιγγα & τάπα: Πολυστυρένιο
Φλάντζα στεγανοποίησης: SEBS με αντιμικροβιακή τεχνολογία

ΚΩΔΙΚΟΣ	ΠΕΡΙΓΡΑΦΗ	ΤΕΜ/ΚΙΒ	ΤΙΜΗ
140710	HA-7 SX (+550gr)	12	18,00 €

HA-10 SX


Χρόνος αλλαγής: 6-12 μήνες περίπου (όλο το υλικό)
Συντήρηση: Συμπληρώνουμε κάθε 3-4 μήνες περίπου (ανάλογα με την απώλεια του υλικού)
Ιδιότητες: Διάσπαση αλάτων, αποτροπή δημιουργίας ασβεστολιθικών επικαθίσεων (πουρί)
Ροή νερού: 1500 λίτρα/ώρα
Μέγιστη θερμοκρασία λειτουργίας: 35°C (95°F)
Ελάχιστη θερμοκρασία λειτουργίας: 4°C (39,2°F)
Μέγιστη συνολική σκληρότητα: 50° f (500 ppm CaCO₃)

Υλικά κατασκευής

Υλικό επεξεργασίας: Πολυφωσφορικός κρύσταλλος (χαλαζίας)
Φύσιγγα & τάπα: Πολυστυρένιο
Φλάντζα στεγανοποίησης: SEBS με αντιμικροβιακή τεχνολογία

ΚΩΔΙΚΟΣ	ΠΕΡΙΓΡΑΦΗ	ΤΕΜ/ΚΙΒ	ΤΙΜΗ
160710	HA-10 SX (+900gr)	12	26,00 €

**ΚΡΥΣΤΑΛΛΙΚΟΣ ΧΑΛΑΖΙΑΣ ΓΙΑ ΟΛΑ ΤΑ
ΗΑ ΑΝΤΑΛΛΑΚΤΙΚΑ**


Ιδιότητες: Διάσπαση αλάτων, αποτροπή δημιουργίας ασβεστολιθικών επικαθίσεων (πουρί)
Μέγιστη θερμοκρασία λειτουργίας: 35°C (95°F)
Ελάχιστη θερμοκρασία λειτουργίας: 4°C (39,2°F)
Μέγιστη συνολική σκληρότητα: 50° f (500 ppm CaCO₃)

Περιεχόμενο

Πολυφωσφορικός κρύσταλλος (χαλαζίας)

- **ΣΗΜΕΙΩΣΗ:** Το επεξεργασμένο νερό μπορεί να θερμανθεί έως τους 75°C - 80°C. Πάνω από αυτή τη θερμοκρασία μειώνεται σταδιακά η αποτελεσματικότητα του χαλαζία

ΚΩΔΙΚΟΣ	ΠΕΡΙΓΡΑΦΗ	ΤΕΜ/ΚΙΒ	ΤΙΜΗ
229705	ΚΡΥΣΤΑΛ.ΧΑΛΑΖΙΑΣ 500gr	20	11,90 €
229715	ΚΡΥΣΤΑΛ.ΧΑΛΑΖΙΑΣ 1.500gr	12	33,80 €
229725	ΚΡΥΣΤΑΛ.ΧΑΛΑΖΙΑΣ 25kg	1	500,00 €

ΣΗΜΕΙΩΣΗ: Συνιστάται η χρήση προφίλτρου για την προστασία του φίλτρου χαλαζία. Ο χρόνος αλλαγής του φίλτρου εξαρτάται από την ποιότητα και την κατανάλωση του νερού. Τα υλικά κατασκευής είναι από μη τοξικά υλικά, κατάλληλα για πόσιμο νερό

ΑΝΤΑΛΛΑΚΤΙΚΑ ΦΙΛΤΡΑ ΕΠΑΝΑΓΕΜΙΖΟΜΕΝΑ

ΚΕΝΗ ΦΥΣΙΓΓΑ
P-5 SX

Μέγιστη θερμοκρασία λειτουργίας: 45°C (113°F)
Ελάχιστη θερμοκρασία λειτουργίας: 4°C (39,2°F)



Υλικά κατασκευής

Φύσιγγα & τάπα: Πολυστυρένιο
Φλάντζα στεγανοποίησης: SEBS με αντιμικροβιακή τεχνολογία

ΚΩΔΙΚΟΣ	ΠΕΡΙΓΡΑΦΗ	ΤΕΜ/ΚΙΒ	ΤΙΜΗ
130700	P-5 SX (ΚΕΝΟ)	100	7,00 €

ΚΕΝΗ ΦΥΣΙΓΓΑ
P-7 SX

Μέγιστη θερμοκρασία λειτουργίας: 45°C (113°F)
Ελάχιστη θερμοκρασία λειτουργίας: 4°C (39,2°F)



Υλικά κατασκευής

Φύσιγγα & τάπα: Πολυστυρένιο
Φλάντζα στεγανοποίησης: SEBS με αντιμικροβιακή τεχνολογία

ΚΩΔΙΚΟΣ	ΠΕΡΙΓΡΑΦΗ	ΤΕΜ/ΚΙΒ	ΤΙΜΗ
140700	P-7 SX (ΚΕΝΟ)	60	8,00 €

ΚΕΝΗ ΦΥΣΙΓΓΑ
P-10 SX

Μέγιστη θερμοκρασία λειτουργίας: 45°C (113°F)
Ελάχιστη θερμοκρασία λειτουργίας: 4°C (39,2°F)



Υλικά κατασκευής

Φύσιγγα & τάπα: Πολυστυρένιο
Φλάντζα στεγανοποίησης: SEBS με αντιμικροβιακή τεχνολογία

ΚΩΔΙΚΟΣ	ΠΕΡΙΓΡΑΦΗ	ΤΕΜ/ΚΙΒ	ΤΙΜΗ
160700	P-10 SX (ΚΕΝΟ)	50	10,00 €



ΔΙΑΣΤΑΣΕΙΣ ΑΝΤΑΛΛΑΚΤΙΚΩΝ

P-5 / HA-5	128x70x28
P-7 / HA-7	176x61x28
P-10 / HA-10	252x70x28

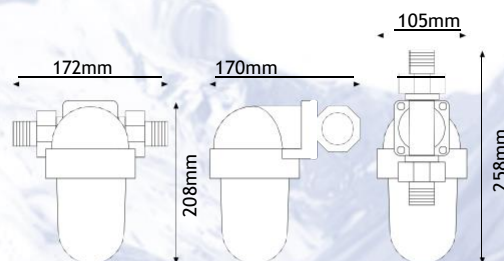
Ο χρόνος αλλαγής του φίλτρου εξαρτάται από την ποιότητα και την κατανάλωση του νερού
Τα υλικά κατασκευής είναι από μη τοξικά υλικά, κατάλληλα για πόσιμο νερό



ΚΩΔΙΚΟΣ	ΠΕΡΙΓΡΑΦΗ	ΤΙΜΗ
371507	DOSAPLUS 7 3/4"-1"	125,00 €

Μέγιστη ροή νερού 3000 lt/h για το 3/4" και 5000 lt/h για το 1"
 Η συσκευασία περιέχει ανταλλακτικό και κλειδί

ΚΑΤΑΛΛΗΛΟ ΓΙΑ ΠΟΣΙΜΟ ΝΕΡΟ



DOSAPLUS 7



Τεχνικά χαρακτηριστικά

Μέγιστη πίεση λειτουργίας: 8 bar (116psi)
Μέγιστη θερμοκρασία λειτουργίας: 45°C (113°F)
Ελάχιστη θερμοκρασία λειτουργίας: 4°C (39,2°F)
Μέγιστη σκληρότητα: 35°F (350ppm CaCO₃)

Το πολυφωσάτο πάνω από τους 75-80°C χάνει την αποτελεσματικότητά του

Είναι κατασκευασμένα από μη τοξικά υλικά, κατάλληλα για πόσιμο νερό

Κεφαλή: Ενισχυμένο πολυπροπυλένιο

Γυάλα: PET

Βαλβίδα εξαέρωσης: Ανοξειδωτο ασάλι

Φλάντζα στεγανοποίησης & βαλβίδας: EPDM

Περιστροφικός σύνδεσμος κεφαλής: Ενισχυμένο νάυλον

Φλάντζα περιστροφικού συνδέσμου: NBR

ΑΝΤΑΛΛΑΚΤΙΚΟ ΓΙΑ ΦΙΛΤΡΑ ΝΕΡΟΥ DOSAPLUS 7



**ΑΝΤΑΛ/ΚΟ ΡΟΛΙΦΟΣ Β
ΓΙΑ DOSAPLUS 7**

ΚΩΔ: 370237

Τιμή: **16,00 €**

**ΑΛΛΑΖΕΙ ΚΑΘΕ
2-6 ΜΗΝΕΣ**

Ο χρόνος αλλαγής του φίλτρου εξαρτάται από την ποιότητα και την κατανάλωση του νερού
 Τα υλικά κατασκευής είναι από μη τοξικά υλικά, κατάλληλα για πόσιμο νερό



ΚΩΔΙΚΟΣ	ΠΕΡΙΓΡΑΦΗ	ΤΙΜΗ
371502	DOSAPLUS 2 1/2'' ΜΕ ΒΙΔΑ ΓΙΑ BY-PASS & ΡΥΘΜΙΣΗ ΔΟΣΟΛΟΓΙΑΣ	76,00 €



ΚΩΔΙΚΟΣ	ΠΕΡΙΓΡΑΦΗ	ΤΙΜΗ
371503	DOSAPLUS 3 1/2'' Ε BY-PASS	63,00 €

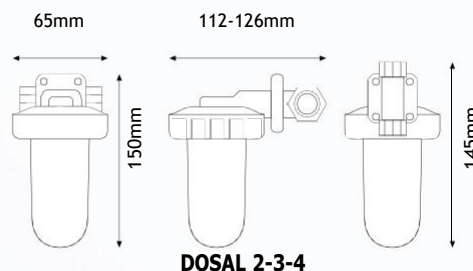
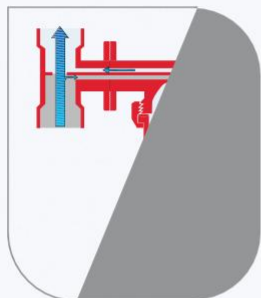


ΚΩΔΙΚΟΣ	ΠΕΡΙΓΡΑΦΗ	ΤΙΜΗ
371504	DOSAPLUS 4 1/2''	55,00 €

Μέγιστη ροή νερού 1500 lt/h - Τα ανταλλακτικά περιλαμβάνονται

ΤΟΠΟΘΕΤΕΙΤΑΙ ΜΕ ΑΝΤΑΛΛΑΚΤΙΚΟ ΡΟΛΙΡΗΟΣ Α - ΑΛΛΑΖΕΙ ΚΑΘΕ 4-6 ΜΗΝΕΣ
(ΙΔΑΝΙΚΟ ΓΙΑ ΛΕΒΗΤΕΣ ΑΕΡΙΟΥ)

ΚΑΤΑΛΛΗΛΑ ΓΙΑ ΠΟΣΙΜΟ ΝΕΡΟ



DOSAL 2-3-4

Τεχνικά χαρακτηριστικά

Μέγιστη πίεση λειτουργίας: 8 bar (116psi)
Μέγιστη θερμοκρασία λειτουργίας: 45°C (113°F)
Ελάχιστη θερμοκρασία λειτουργίας: 4°C (39,2°F)
Μέγιστη σκληρότητα: 35°F (350ppm CaCO₃)

Το πολυφωσφάτο πάνω από τους 75-80°C χάνει την αποτελεσματικότητά του

Είναι κατασκευασμένα από μη τοξικά υλικά, κατάλληλα για πόσιμο νερό

Κεφαλή & Ρακόρ Dosaplus 2: Ορείχαλκος CW 602 N
Κεφαλή Dosaplus 3-4: Ενισχυμένο πολυπροπυλένιο
Γυάλα: SAN
Βαλβίδα εξαέρωσης: Ανοξείδωτο ασάλι
Φλάντζα στεγανοποίησης & βαλβίδας: EPDM
Σπειρώματα εισόδου/εξόδου: Ορείχαλκος CW 614 N



**ΑΝΤΑΛ/ΚΟ POLIPHOS A
ΓΙΑ DOSAPLUS 2-3-4 (2 ΤΜΧ)**

ΚΩΔ: 370234

Τιμή: 8,00 €



**ΚΛΕΙΔΙ ΓΙΑ ΦΙΛΤΡΑ
DOSAPLUS 2**

ΚΩΔ: 379552

Τιμή: 4,10 €



**ΚΛΕΙΔΙ ΓΙΑ ΦΙΛΤΡΑ
DOSAPLUS 3-4**

ΚΩΔ: 379554

Τιμή: 4,10 €

ΥΛΙΚΑ ΑΝΑΛΥΣΗΣ ΓΙΑ ΤΟΝ ΕΛΕΓΧΟ ΣΚΛΗΡΟΤΗΤΑΣ ΤΟΥ ΝΕΡΟΥ



**EASY TEST
ΚΑΡΤΕΛΑ 5 ΤΜΧ**

ΚΩΔ: 379000

Τιμή: 6,90 €



**ΚΛΙΜΑΚΩΤΟΣ ΚΥΛΙΝΔΡΟΣ &
ΥΓΡΟ ΑΝΑΛΥΣΗΣ (ΜΠΟΥΚΑΛΑΚΙ)**

ΚΩΔ: 379001

Τιμή: 36,00 €

*Ο χρόνος αλλαγής του φίλτρου εξαρτάται από την ποιότητα και την κατανάλωση του νερού
Τα υλικά ανάλυσης είναι από μη τοξικά υλικά, κατάλληλα για πόσιμο νερό*

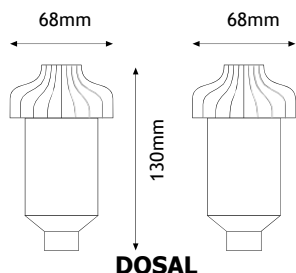


ΚΩΔΙΚΟΣ	ΠΕΡΙΓΡΑΦΗ	ΤΙΜΗ
371002	DOSAL ΦΙΛΤΡΟ ΠΛΥΝΤΗΡΙΟΥ 3/4"	19,00 €

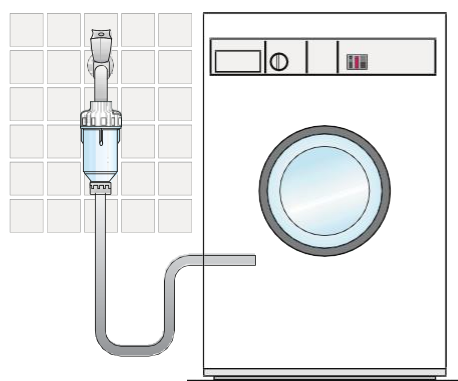
ΜΗ ΚΑΤΑΛΛΗΛΟ ΓΙΑ ΠΟΣΙΜΟ ΝΕΡΟ

Είναι κατασκευασμένο για να προστατεύει πλυντήρια ρούχων από τα άλατα εξοικονομώντας ενέργεια, μειώνοντας την κατανάλωση σκόνης και για να υπάρχει καλύτερο αισθητικό αποτέλεσμα στα ρούχα.

**ΕΥΚΟΛΟ ΣΤΗΝ ΤΟΠΟΘΕΤΗΣΗ
ΔΕΝ ΧΡΕΙΑΖΕΤΑΙ ΥΔΡΑΥΛΙΚΟ
(ΙΔΑΝΙΚΟ ΓΙΑ ΠΛΥΝΤΗΡΙΑ ΡΟΥΧΩΝ)**



DOSAL



Τεχνικά χαρακτηριστικά

Μέγιστη πίεση λειτουργίας: 7 bar (101psi)
Μέγιστη θερμοκρασία λειτουργίας: 35°C (95°F)
Ελάχιστη θερμοκρασία λειτουργίας: 4°C (39,2°F)
Μέγιστη σκληρότητα: 50°F (500ppm CaCO₃)

Οι πολυφωσφορικοί κρύσταλλοι πάνω από τους 75-80°C χάνουν την αποτελεσματικότητά τους

Είναι κατασκευασμένο από μη τοξικά υλικά

Κεφαλή: Ενισχυμένο πολυπροπυλένιο
Γυάλα: SAN
Φλάντζα στεγανοποίησης: EPDM
Πλατιά φλάντζα: NBR
Υλικό επεξεργασίας: Πολυφωσφορικοί κρύσταλλοι

ΕΞΑΡΤΗΜΑΤΑ ΓΙΑ ΦΙΛΤΡΑ ΝΕΡΟΥ ΠΛΥΝΤΗΡΙΟΥ DOSAL



**ΓΥΑΛΑ ΓΙΑ ΦΙΛΤΡΟ
ΠΛΥΝΤΗΡΙΟΥ DOSAL**

ΚΩΔ: 379040 Τιμή: **12,00 €**



**ΦΛΑΝΤΖΑ ΓΙΑ ΦΙΛΤΡΟ
ΠΛΥΝΤΗΡΙΟΥ DOSAL**

ΚΩΔ: 379070 Τιμή: **0,70 €**



**ΚΕΦΑΛΗ ΓΙΑ ΦΙΛΤΡΟ
ΠΛΥΝΤΗΡΙΟΥ DOSAL 3/4"**

ΚΩΔ: 379012 Τιμή: **7,50 €**



**ΧΑΛΑΖΙΑΣ ΠΛΥΝΤΗΡΙΟΥ ΣΕ
ΚΟΥΤΙ 500gr**

ΚΩΔ: 379005 Τιμή: **11,90 €**

Τα υλικά κατασκευής είναι από μη τοξικά υλικά, κατάλληλα για πόσιμο νερό

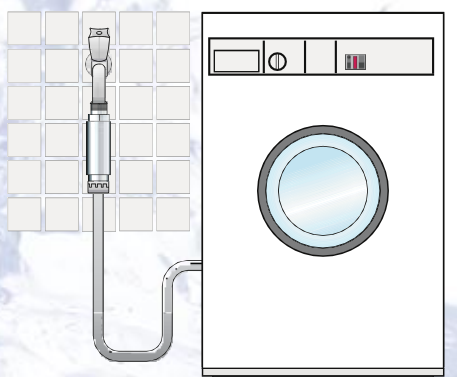
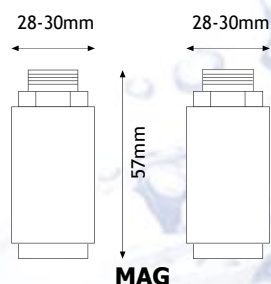


ΚΩΔΙΚΟΣ	ΠΕΡΙΓΡΑΦΗ	ΤΙΜΗ
376111	MAG 1 MF (ΑΡΣΕΝΙΚΟ-ΘΗΛΥΚΟ) 1/2"	25,50 €
376112	MAG 2 MF (ΑΡΣΕΝΙΚΟ-ΘΗΛΥΚΟ) 3/4"	26,50 €

ΚΑΤΑΛΗΛΟ ΓΙΑ ΠΟΣΙΜΟ ΝΕΡΟ

Τοποθετείται σε πλυντήρια πιάτων, στο ντους, στο μπάνιο, στο θερμοσίφωνο, στον ηλιακό κλπ.
 Κάνει το νερό ακίνδυνο από τα άλατα, προστατεύει από τη διάβρωση.
 Εξοικονομεί ενέργεια, και μεγαλώνει την διάρκεια ζωής των συσκευών. Η σειρά MAG είναι κατασκευασμένη από επιχρωμιωμένο ορείχαλκο με μαγνήτη νεοδύμιο και μαγνητική επαγωγή 12.800 GAUSS.

**ΕΥΚΟΛΟ ΣΤΗΝ ΤΟΠΟΘΕΤΗΣΗ
 ΔΕΝ ΧΡΕΙΑΖΕΤΑΙ ΥΔΡΑΥΛΙΚΟ
 (ΙΔΑΝΙΚΟ ΓΙΑ ΠΛΥΝΤΗΡΙΑ ΡΟΥΧΩΝ & ΠΙΑΤΩΝ)**



Τεχνικά χαρακτηριστικά

Μέγιστη πίεση λειτουργίας: 10 bar (145psi)
Μέγιστη θερμοκρασία λειτουργίας: 90°C (194°F)
Ελάχιστη θερμοκρασία λειτουργίας: 4°C (39,2°F)
Μέγιστη σκληρότητα: 35°F (350ppm CaCO₃)

Οι μαγνήτες πάνω από τους 90°C χάνουν την αποτελεσματικότητά τους

Είναι κατασκευασμένα από μη τοξικά υλικά, κατάλληλα για πόσιμο νερό

Σώμα MAG MF: Επιπικελωμένος ορείχαλκος CW 614 N

Μαγνήτης: Νεοδύμιο

Μαγνητική επαγωγή: 12.800 GAUSS



ΚΩΔΙΚΟΣ	ΠΕΡΙΓΡΑΦΗ	ΤΙΜΗ
373001	EASY MAG BLOCK U J1 1/8"-3/8" (ΧΡΩΜΑ ΚΟΚΚΙΝΟ)	105,00 €

**ΤΟΠΟΘΕΤΕΙΤΑΙ ΣΤΗ ΣΩΛΗΝΑ ΝΕΡΟΥ
 ΔΕΝ ΧΡΕΙΑΖΕΤΕ ΥΔΡΑΥΛΙΚΟ
 (ΙΔΑΝΙΚΟ ΓΙΑ ΜΙΚΡΕΣ ΣΥΣΚΕΥΕΣ)**

Τα υλικά κατασκευής είναι από μη τοξικά υλικά, κατάλληλα για πόσιμο νερό

Τεχνικά χαρακτηριστικά

Μέγιστη πίεση λειτουργίας: 6 bar
Ελάχιστη πίεση λειτουργίας: 2 bar
Μέγιστη θερμοκρασία λειτουργίας: 50°C
Μέγιστη συγκέντρωση Fe: 0.1 ppm

ADRIATIC 5

**ΦΟΡΗΤΟΣ ΑΠΟΣΚΛΗΡΥΝΤΗΣ
ΧΩΡΙΣ ΠΑΡΟΧΗ ΡΕΥΜΑΤΟΣ**

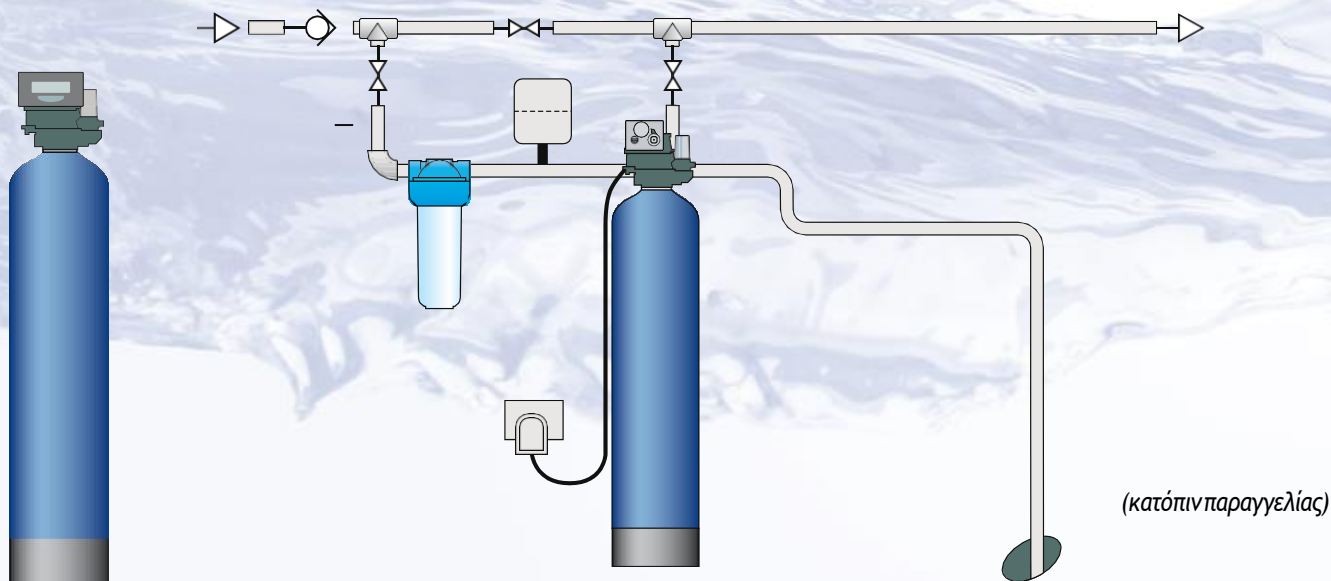


ΚΩΔΙΚΟΣ	ΠΕΡΙΓΡΑΦΗ	ΤΙΜΗ
375001	ΦΟΡΗΤΟΣ ΑΠΟΣΚΛΗΡΥΝΤΗΣ ΧΩΡΙΣ ΠΑΡΟΧΗ ΡΕΥΜΑΤΟΣ ΓΙΑ ΑΛΑΤΑ	1100,00 € <i>(κατόπιν παραγγελίας)</i>

ΑΠΟΣΚΛΗΡΑΙΝΕΙ ΤΟ ΝΕΡΟ

Μέγιστη συγκέντρωση free Cl: 0.5 ppm
Τροφοδοσία: 12V
Ισχύς: 8W

MEDIA - MARS - VENUS - SAND - VEGA FILTERS



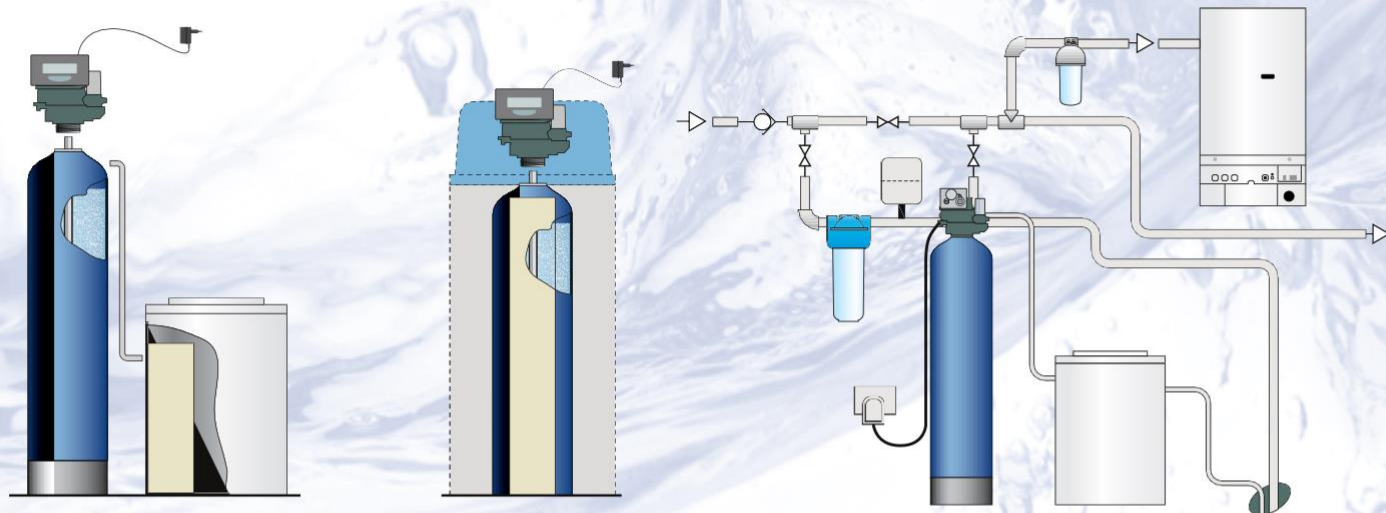
ΓΙΑ ΣΙΔΗΡΟ, ΑΡΣΕΝΙΚΟ, ΧΛΩΡΙΟ, ΧΩΜΑΤΑ
(ΑΝΑΛΟΓΑ ΜΕ ΤΟ ΜΟΝΤΕΛΟ)

GUIDE TO THE CHOICE OF MODEL

NUMBER OF USERS	WATER CONSUMPTION litres/day	WATER HARDNESS IN °F AND IN ppm				
		15-25°F 152-250 ppm	26-35°F 260-350 ppm	36-45°F 360-450 ppm	46-55°F 460-550 ppm	56-65°F 560-650 ppm
2	500	JUPITER 10	JUPITER 10	JUPITER 10	JUPITER 15	JUPITER 15
3 - 5	750 - 1250	JUPITER 15	JUPITER 30	JUPITER 30	JUPITER 30	JUPITER 50
6 - 10	1500 - 2500	JUPITER 30	JUPITER 50	JUPITER 50	JUPITER 70	JUPITER 70
11 - 15	2750 - 3750	JUPITER 50	JUPITER 70	JUPITER 70	JUPITER 100	JUPITER 120
16 - 20	4000 - 5000	JUPITER 50	JUPITER 70	JUPITER 100		
21 - 25	4250 - 6250	JUPITER 70	JUPITER 100	JUPITER 120		

JUPITER

(κατόπιν παραγγελίας)



**ΥΠΑΡΧΕΙ ΜΕΓΑΛΗ ΠΟΙΚΙΛΙΑ ΑΦΑΛΑΤΩΤΩΝ ATLAS FILTRI.
ΠΑΡΑΚΑΛΟΥΜΕ ΕΠΙΚΟΙΝΩΝΕΙΣΤΕ ΜΑΖΙ ΜΑΣ.**

ΑΛΑΤΙ ΑΠΟΣΚΛΗΡΥΝΣΗΣ


**ΑΛΑΤΙ ΑΠΟΣΚΛΗΡΥΝΣΗΣ
ΣΕ ΤΑΜΠΛΕΤΕΣ
ΣΑΚΟΥΛΑ 25kg**

ΚΩΔ: 229700

Τιμή: 22,90 €

Το DeCal αποτελεί την οικολογική και οικονομική λύση στο πρόβλημα της επικάθισης αλάτων, αποτελεί εναλλακτική λύση στους αποσκληρυντές νερού, χωρίς επιπρόσθετα άλατα, χημικές ουσίες και χωρίς να είναι απαραίτητη περιοδική του συντήρηση.

Χάρη σε συγκεκριμένους ηλεκτρονικούς παλμούς που μεταφέρονται μέσω νερού και εκπέμπονται από την μονάδα ελέγχου μέσω της σπειροειδούς περιέλιξης η κρυσταλλική δομή των αλάτων ασβεστίου και μαγνησίου αλλάζει. Ενώνονται με τη μορφή δακτύλων (αραγωνίτης) και με αυτή τη μορφή οι κρύσταλλοι δεν μπορούν πια να ενωθούν ώστε να σχηματίσουν ασβεστούχα ιζήματα. Οι αβλαβείς ασβεστολιθικοί δάκτυλοι, με τη μορφή ψιλής σκόνης που αιωρούνται εξαλείφονται από το ρέον νερό. Τα υπολείμματα μπορούν να απομακρυνθούν χωρίς δυσκολία και χωρίς να απαιτείται πλέον να χρησιμοποιήσετε ισχυρά απορρυπαντικά. Σιγά σιγά το σύστημα σωληνώσεών σας θα απαλλαγεί από τα ασβεστούχα ιζήματα και την σκουριά.

Καθώς το **DeCal** εφαρμόζεται στο εξωτερικό των σωλήνων, η αρχική χημική σύσταση του νερού σας δεν θα αλλοιωθεί. Τα άλατα και τα σημαντικά ιχνοστοιχεία για το ανθρώπινο σώμα θα παραμείνουν ανέπαφα καθώς δε χρησιμοποιούνται πρόσθετα χημικά. Οι τροφές και τα ποτά θα διατηρούν την φυσική τους γεύση καθώς το νερό δεν θα έχει πια παρεμβατικές ρητίνες και μπορείτε να το βελτιώστε απλώς με χρήση ενός συστήματος μικρο-φιλτραρίσματος για να απομακρύνετε το χλώριο, τις μυρωδιές και τη γεύση.

ΠΛΕΟΝΕΚΤΗΜΑΤΑ

- Ιδανικό για το σπίτι
- Γρήγορη συναρμολόγηση
- Δεν χρειάζεται συντήρηση
- Κατάλληλο για σωλήνες κάθε υλικού
- Επαναφέρει το σύστημα σωληνώσεων
- Διατηρεί τους σωλήνες και τις οικιακές συσκευές, όπως πλυντήρια ρούχων και πιάτων, καθαρές
- Εξοικονομήστε χρήματα από απορρυπαντικά και είδη καθαρισμού
- Οι βρύσες σας θα παραμένουν καθαρές για περισσότερο χρόνο

**5 ΧΡΟΝΙΑ
ΕΓΓΥΗΣΗ**



ΚΩΔΙΚΟΣ	ΠΕΡΙΓΡΑΦΗ	ΤΙΜΗ
377002	DECAL 34 ΗΛΕΚΤΡΟΝΙΚΗ ΣΥΣΚΕΥΗ ΚΑΤΑ ΤΩΝ ΑΛΑΤΩΝ 3/4"	385,00 €

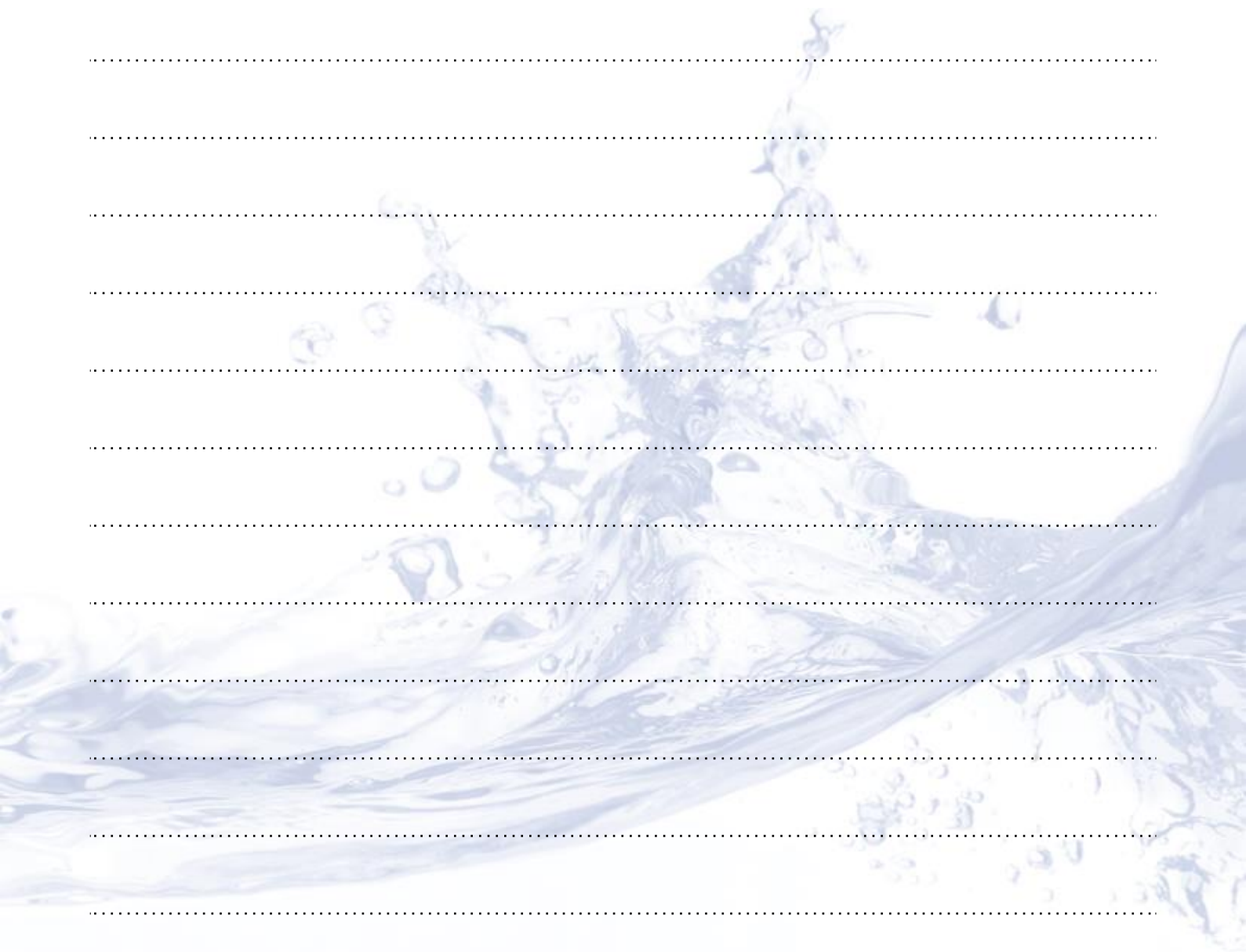
ΚΑΤΑ ΤΩΝ ΑΛΑΤΩΝ ΚΑΙ ΤΗΣ ΣΚΟΥΡΙΑΣ

MADE IN ITALY



Τεχνικά χαρακτηριστικά	AQC01034
Τροφοδοσία ρεύματος	230V - 50/60 Hz μονοφ.
Απορροφούμενη ισχύς	4,5W μέγιστη
Διαστάσεις	200 x 115 x 40 mm
Θερμοκρασία λειτουργίας	10 - 32 °C
Βάρος συσκευασίας	1 Kg
Σήμανση	CE
Οδηγίες & κύρια πρότυπα	2006/95/CE, 2004/108/CE, CEI EN 60335-1
Διάμετρος σωλήνας	3/4"







Allwater – Αφοι Σβουρδάκου

ΑΘΗΝΑ

Αθηνάς 24, 105551 ΑΘΗΝΑ, ΤΗΛ.: 210 3219329, FAX: 210 3211573

E-MAIL: info@allwater.gr

waterpik®

waterflex®

ASPOR
longlife

A2000

Είδη Μπάνιου - Υδραυλικά είδη



Η εταιρεία μας διαθέτει μια μεγάλη γκάμα προϊόντων και έρχεται να συμπληρώσει αυτά που υπάρχουν ήδη στην αγορά με την ποιότητα και τις τιμές της.

- Σπιράλ μπάνιου και κουζίνας ανοξείδωτα και ορειχάλκινα
- Ντουζάκια απλά, αυτοκαθαριζόμενα, με πολλές θέσεις, με διακόπτη stop
- Σχάρες σταθερές, ασφαλείας και pop-up
- Τάπες πλαστικές σιφωνιού (πασπαρτού)
- Τεφλόν κλασσικό και αερίου
- Σιφώνια νιπτήρα και νεροχύτη
- Αποφρακτικά
- Φίλτρα νεροχύτη
- Προέκταση βρύσης

BULK: Ασυσκευάστο

PACK: Συσκευασμένο

SD: Ανοξείδωτο

SDE: Ανοξείδωτο επεκτεινόμενο

BD: Ορειχάλκινο

BDE: Ορειχάλκινο επεκτεινόμενο

BDN: Ορειχάλκινο βαρέως τύπου

Σε όλα τα προϊόντα (εκτός από τα σπιράλ) παρέχεται εγγύηση 2 χρόνων

SD: 3 χρόνια

BD: 10 χρόνια

BDN: 10 χρόνια

ASPOR: 10 χρόνια

Πλαστικά σπιράλ: 5 χρόνια

ΣΠΙΡΑΛ ΜΠΑΝΙΟΥ ΟΡΕΙΧΑΛΚΙΝΟ ΧΡΩΜΕ - ASPOR



ΚΩΔΙΚΟΣ	ΠΕΡΙΓΡΑΦΗ	ΤΙΜΗ
401150	ΣΠΙΡΑΛ ΜΠΑΝΙΟΥ ASPOR ΧΡΩΜΕ 1,50μ - ΣΥΣΚΕΥΑΣΜΕΝΟ	22,00 €
401175	ΣΠΙΡΑΛ ΜΠΑΝΙΟΥ ASPOR ΧΡΩΜΕ 1,75μ - ΣΥΣΚΕΥΑΣΜΕΝΟ	23,00 €
401200	ΣΠΙΡΑΛ ΜΠΑΝΙΟΥ ASPOR ΧΡΩΜΕ 2,00μ - ΣΥΣΚΕΥΑΣΜΕΝΟ	26,00 €

ΣΠΙΡΑΛ ΜΠΑΝΙΟΥ ΟΡΕΙΧΑΛΚΙΝΟ ΧΡΥΣΟ - ASPOR



ΚΩΔΙΚΟΣ	ΠΕΡΙΓΡΑΦΗ	ΤΙΜΗ
406200	ΣΠΙΡΑΛ ΜΠΑΝΙΟΥ ASPOR ΧΡΥΣΟ 2,00μ - ΣΥΣΚΕΥΑΣΜΕΝΟ	35,00 €

**ΣΠΙΡΑΛ ΚΟΥΖΙΝΑΣ - ΚΟΜΜΩΤΗΡΙΟΥ ΟΡΕΙΧΑΛΚΙΝΟ ΧΡΩΜΕ
ASPOR ΠΕΡΙΣΤΡΕΦΟΜΕΝΟ**



ΚΩΔΙΚΟΣ	ΠΕΡΙΓΡΑΦΗ	ΤΙΜΗ
408150	ΣΠΙΡΑΛ ΚΟΥΖΙΝΑΣ ASPOR - ΠΕΡΙΣΤΡΕΦΟΜΕΝΟ ΧΡΩΜΕ 1,50μ - ΣΥΣΚΕΥΑΣΜΕΝΟ	25,50 €

MADE IN GERMANY

ΑΝΤΟΧΗ ΜΕΧΡΙ 80 ΚΙΛΑ
(πίεση - τράβηγμα - στρίψιμο)

ΕΓΓΥΗΣΗ 10 ΧΡΟΝΙΑ

ΠΙΕΣΗ ΑΝΤΟΧΗ έως 80 BAR	
ΑΝΟΧΗ ΕΩΣ 800 N (80 KG)	
ΑΝΟΧΗ ΠΕΡΙΣΤΡΟΦΗΣ ΕΩΣ 800 N (80 KG)	
ΘΕΡΜΟΚΡΑΣΙΑ ΜΕΓ. 700 °C, ΒΡΑΧΥΠΡΟΘΕΣΜΗ ΘΕΡΜΟΚΡΑΣΙΑ ΜΕΓ. 800 °C	
ΔΙΑΜΕΤΡΟΣ ΟΤΑΝ ΔΙΠΛΩΝΕΙ 9 CM	

Συσκευασία: Blister

ΣΠΙΡΑΛ ΜΠΑΝΙΟΥ ΑΝΟΞΕΙΔΩΤΟ ΧΡΩΜΕ ΣΤΑΘΕΡΟ - WATERFLEX



ΕΓΓΥΗΣΗ 5 ΧΡΟΝΙΑ

ΚΩΔΙΚΟΣ	ΠΕΡΙΓΡΑΦΗ	ΤΕΜ/ΚΙΒ	ΤΙΜΗ
410150	SD-BULK ΣΠΙΡΑΛ ΜΠΑΝΙΟΥ WATERFLEX ΧΡΩΜΕ 1,50μ	25	5,30 €
410175	SD-BULK ΣΠΙΡΑΛ ΜΠΑΝΙΟΥ WATERFLEX ΧΡΩΜΕ 1,75μ	25	5,90 €
410200	SD-BULK ΣΠΙΡΑΛ ΜΠΑΝΙΟΥ WATERFLEX ΧΡΩΜΕ 2,00μ	25	6,50 €
411150	SD-PACK ΣΠΙΡΑΛ ΜΠΑΝΙΟΥ WATERFLEX ΧΡΩΜΕ 1,50μ - ΣΥΣΚΕΥΑΣΜΕΝΟ		6,10 €
411175	SD-PACK ΣΠΙΡΑΛ ΜΠΑΝΙΟΥ WATERFLEX ΧΡΩΜΕ 1,75μ - ΣΥΣΚΕΥΑΣΜΕΝΟ		6,70 €
411200	SD-PACK ΣΠΙΡΑΛ ΜΠΑΝΙΟΥ WATERFLEX ΧΡΩΜΕ 2,00μ - ΣΥΣΚΕΥΑΣΜΕΝΟ		7,30 €

ΣΠΙΡΑΛ ΜΠΑΝΙΟΥ ΑΝΟΞΕΙΔΩΤΟ ΧΡΩΜΕ ΕΠΕΚΤΕΙΝΟΜΕΝΟ - WATERFLEX



ΕΓΓΥΗΣΗ 5 ΧΡΟΝΙΑ

ΚΩΔΙΚΟΣ	ΠΕΡΙΓΡΑΦΗ	ΤΕΜ/ΚΙΒ	ΤΙΜΗ
412150	SDE-BULK ΣΠΙΡΑΛ ΜΠΑΝΙΟΥ WATERFLEX ΧΡΩΜΕ 1,50μ - 1,80μ ΕΠΕΚΤΕΙΝΟΜΕΝΟ	25	6,50 €
412175	SDE-BULK ΣΠΙΡΑΛ ΜΠΑΝΙΟΥ WATERFLEX ΧΡΩΜΕ 1,75μ - 2,10μ ΕΠΕΚΤΕΙΝΟΜΕΝΟ	25	7,10 €
412200	SDE-BULK ΣΠΙΡΑΛ ΜΠΑΝΙΟΥ WATERFLEX ΧΡΩΜΕ 2,00μ - 2,40μ ΕΠΕΚΤΕΙΝΟΜΕΝΟ	25	7,70 €
413150	SDE-PACK ΣΠΙΡΑΛ ΜΠΑΝΙΟΥ WATERFLEX ΧΡΩΜΕ 1,50μ - 1,80μ ΕΠΕΚΤΕΙΝΟΜΕΝΟ - ΣΥΣΚΕΥΑΣΜΕΝΟ		7,30 €
413175	SDE-PACK ΣΠΙΡΑΛ ΜΠΑΝΙΟΥ WATERFLEX ΧΡΩΜΕ 1,75μ - 2,10μ ΕΠΕΚΤΕΙΝΟΜΕΝΟ - ΣΥΣΚΕΥΑΣΜΕΝΟ		7,90 €
413200	SDE-PACK ΣΠΙΡΑΛ ΜΠΑΝΙΟΥ WATERFLEX ΧΡΩΜΕ 2,00μ - 2,40μ ΕΠΕΚΤΕΙΝΟΜΕΝΟ - ΣΥΣΚΕΥΑΣΜΕΝΟ		8,50 €

ΣΠΙΡΑΛ ΚΟΥΖΙΝΑΣ ΟΡΕΙΧΑΛΚΙΝΟ ΧΡΩΜΕ ΣΤΑΘΕΡΟ - WATERFLEX



ΕΓΓΥΗΣΗ 10 ΧΡΟΝΙΑ

ΚΩΔΙΚΟΣ	ΠΕΡΙΓΡΑΦΗ	ΤΕΜ/ΚΙΒ	ΤΙΜΗ
427150	BDP-BULK ΣΠΙΡΑΛ ΚΟΥΖΙΝΑΣ WATERFLEX ΧΡΩΜΕ 1,50μ	25	11,40 €
428150	BDP-PACK ΣΠΙΡΑΛ ΚΟΥΖΙΝΑΣ WATERFLEX ΧΡΩΜΕ 1,50μ - ΣΥΣΚΕΥΑΣΜΕΝΟ		12,40 €

Συσκευασία: Bulk → Πλαστικό σακουλάκι | Pack → Χάρτινο κουτί | Blister

ΣΠΙΡΑΛ ΜΠΑΝΙΟΥ ΟΡΕΙΧΑΛΚΙΝΟ ΧΡΩΜΕ ΣΤΑΘΕΡΟ - WATERFLEX

ΕΓΓΥΗΣΗ 10 ΧΡΟΝΙΑ

ΚΩΔΙΚΟΣ	ΠΕΡΙΓΡΑΦΗ	ΤΕΜ/ΚΙΒ	ΤΙΜΗ
420150	BD-BULK ΣΠΙΡΑΛ ΜΠΑΝΙΟΥ WATERFLEX ΧΡΩΜΕ 1,50μ	25	7,80 €
420175	BD-BULK ΣΠΙΡΑΛ ΜΠΑΝΙΟΥ WATERFLEX ΧΡΩΜΕ 1,75μ	25	9,00 €
420200	BD-BULK ΣΠΙΡΑΛ ΜΠΑΝΙΟΥ WATERFLEX ΧΡΩΜΕ 2,00μ	25	10,20 €
421150	BD-PACK ΣΠΙΡΑΛ ΜΠΑΝΙΟΥ WATERFLEX ΧΡΩΜΕ 1,50μ - ΣΥΣΚΕΥΑΣΜΕΝΟ		8,60 €
421175	BD-PACK ΣΠΙΡΑΛ ΜΠΑΝΙΟΥ WATERFLEX ΧΡΩΜΕ 1,75μ - ΣΥΣΚΕΥΑΣΜΕΝΟ		9,80 €
421200	BD-PACK ΣΠΙΡΑΛ ΜΠΑΝΙΟΥ WATERFLEX ΧΡΩΜΕ 2,00μ - ΣΥΣΚΕΥΑΣΜΕΝΟ		11,00 €

ΣΠΙΡΑΛ ΜΠΑΝΙΟΥ ΟΡΕΙΧΑΛΚΙΝΟ ΧΡΩΜΕ ΕΠΕΚΤΕΙΝΟΜΕΝΟ - WATERFLEX

ΕΓΓΥΗΣΗ 10 ΧΡΟΝΙΑ

ΚΩΔΙΚΟΣ	ΠΕΡΙΓΡΑΦΗ	ΤΕΜ/ΚΙΒ	ΤΙΜΗ
422150	BDE-BULK ΣΠΙΡΑΛ ΜΠΑΝΙΟΥ WATERFLEX ΧΡΩΜΕ 1,50μ - 1,80μ ΕΠΕΚΤΕΙΝΟΜΕΝΟ	25	9,20 €
422175	BDE-BULK ΣΠΙΡΑΛ ΜΠΑΝΙΟΥ WATERFLEX ΧΡΩΜΕ 1,75μ - 2,10μ ΕΠΕΚΤΕΙΝΟΜΕΝΟ	25	10,40 €
422200	BDE-BULK ΣΠΙΡΑΛ ΜΠΑΝΙΟΥ WATERFLEX ΧΡΩΜΕ 2,00μ - 2,40μ ΕΠΕΚΤΕΙΝΟΜΕΝΟ	25	12,80 €
423150	BDE-PACK ΣΠΙΡΑΛ ΜΠΑΝΙΟΥ WATERFLEX ΧΡΩΜΕ 1,50μ - 1,80μ ΕΠΕΚΤΕΙΝΟΜΕΝΟ - ΣΥΣ/ΝΟ		10,00 €
423175	BDE-PACK ΣΠΙΡΑΛ ΜΠΑΝΙΟΥ WATERFLEX ΧΡΩΜΕ 1,75μ - 2,10μ ΕΠΕΚΤΕΙΝΟΜΕΝΟ - ΣΥΣ/ΝΟ		11,20 €
423200	BDE-PACK ΣΠΙΡΑΛ ΜΠΑΝΙΟΥ WATERFLEX ΧΡΩΜΕ 2,00μ - 2,40μ ΕΠΕΚΤΕΙΝΟΜΕΝΟ - ΣΥΣ/ΝΟ		13,60 €

ΣΠΙΡΑΛ ΜΠΑΝΙΟΥ ΟΡΕΙΧΑΛΚΙΝΟ ΧΡΩΜΕ ΣΤΑΘΕΡΟ - WATERFLEX

ΕΓΓΥΗΣΗ 15 ΧΡΟΝΙΑ

ΚΩΔΙΚΟΣ	ΠΕΡΙΓΡΑΦΗ	ΤΕΜ/ΚΙΒ	ΤΙΜΗ
424150	BDN-BULK ΣΠΙΡΑΛ ΜΠΑΝΙΟΥ WATERFLEX B.T ΧΡΩΜΕ 1,50μ	25	9,00 €
424175	BDN-BULK ΣΠΙΡΑΛ ΜΠΑΝΙΟΥ WATERFLEX B.T ΧΡΩΜΕ 1,75μ	25	10,70 €
424200	BDN-BULK ΣΠΙΡΑΛ ΜΠΑΝΙΟΥ WATERFLEX B.T ΧΡΩΜΕ 2,00μ	25	13,10 €
425150	BDN-PACK ΣΠΙΡΑΛ ΜΠΑΝΙΟΥ WATERFLEX B.T ΧΡΩΜΕ 1,50μ - ΣΥΣΚΕΥΑΣΜΕΝΟ		9,80 €
425175	BDN-PACK ΣΠΙΡΑΛ ΜΠΑΝΙΟΥ WATERFLEX B.T ΧΡΩΜΕ 1,75μ - ΣΥΣΚΕΥΑΣΜΕΝΟ		11,50 €
425200	BDN-PACK ΣΠΙΡΑΛ ΜΠΑΝΙΟΥ WATERFLEX B.T ΧΡΩΜΕ 2,00μ - ΣΥΣΚΕΥΑΣΜΕΝΟ		13,90 €

Συσκευασία: Bulk → Πλαστικό σακουλάκι | Pack → Χάρτινο κουτί | Blister

ΣΠΙΡΑΛ ΜΠΑΝΙΟΥ ΠΛΑΣΤΙΚΟ ΧΡΩΜΕ - WATERFLEX



ΕΓΓΥΗΣΗ 5 ΧΡΟΝΙΑ

ΚΩΔΙΚΟΣ	ΠΕΡΙΓΡΑΦΗ	ΤΕΜ/ΚΙΒ	ΤΙΜΗ
430150	200-BULK ΣΠΙΡΑΛ ΜΠΑΝΙΟΥ WATERFLEX ΧΡΩΜΕ 1,50μ	25	11,20 €
431150	200-PACK ΣΠΙΡΑΛ ΜΠΑΝΙΟΥ WATERFLEX ΧΡΩΜΕ 1,50μ - ΣΥΣΚΕΥΑΣΜΕΝΟ		12,00 €

ΣΠΙΡΑΛ ΜΠΑΝΙΟΥ ΠΛΑΣΤΙΚΟ ΧΡΩΜΕ ΔΙΑΦΑΝΟ - WATERFLEX



ΕΓΓΥΗΣΗ 5 ΧΡΟΝΙΑ

ΚΩΔΙΚΟΣ	ΠΕΡΙΓΡΑΦΗ	ΤΕΜ/ΚΙΒ	ΤΙΜΗ
432150	202-BULK ΣΠΙΡΑΛ ΜΠΑΝΙΟΥ WATERFLEX ΧΡΩΜΕ - ΔΙΑΦΑΝΟ 1,50μ	25	4,00 €
433150	202-PACK ΣΠΙΡΑΛ ΜΠΑΝΙΟΥ WATERFLEX ΧΡΩΜΕ - ΔΙΑΦΑΝΟ 1,50μ - ΣΥΣΚΕΥΑΣΜΕΝΟ		4,80 €

ΣΠΙΡΑΛ ΜΠΑΝΙΟΥ ΠΛΑΣΤΙΚΟ ΛΕΥΚΟ - WATERFLEX



ΕΓΓΥΗΣΗ 5 ΧΡΟΝΙΑ

ΚΩΔΙΚΟΣ	ΠΕΡΙΓΡΑΦΗ	ΤΕΜ/ΚΙΒ	ΤΙΜΗ
434150	210-BULK ΣΠΙΡΑΛ ΜΠΑΝΙΟΥ WATERFLEX ΛΕΥΚΟ 1,50μ	25	4,00 €
435150	210-PACK ΣΠΙΡΑΛ ΜΠΑΝΙΟΥ WATERFLEX ΛΕΥΚΟ 1,50μ - ΣΥΣΚΕΥΑΣΜΕΝΟ		4,80 €

ΣΠΙΡΑΛ ΜΠΑΝΙΟΥ ΠΛΑΣΤΙΚΟ ΛΕΥΚΟ ΓΚΡΙ - WATERFLEX



ΕΓΓΥΗΣΗ 5 ΧΡΟΝΙΑ

ΚΩΔΙΚΟΣ	ΠΕΡΙΓΡΑΦΗ	ΤΕΜ/ΚΙΒ	ΤΙΜΗ
436150	209-BULK ΣΠΙΡΑΛ ΜΠΑΝΙΟΥ WATERFLEX ΛΕΥΚΟ - ΓΚΡΙ 1,50μ	25	4,00 €
437150	209-PACK ΣΠΙΡΑΛ ΜΠΑΝΙΟΥ WATERFLEX ΛΕΥΚΟ - ΓΚΡΙ 1,50μ - ΣΥΣΚΕΥΑΣΜΕΝΟ		4,80 €

Συσκευασία: Bulk → Πλαστικό σακουλάκι | Pack → Χάρτινο κουτί | Blister



ΚΩΔΙΚΟΣ	ΠΕΡΙΓΡΑΦΗ	ΤΙΜΗ
440001	ΤΗΛΕΦΩΝΟ ΜΠΑΝΙΟΥ WATERFLEX ΑΕΓΕΑΝ 3 ΘΕΣΕΩΝ ΜΕ ΣΤΟΠ ΧΡΩΜΕ - BULK	9,00 €
441001	ΤΗΛΕΦΩΝΟ ΜΠΑΝΙΟΥ WATERFLEX ΑΕΓΕΑΝ 3 ΘΕΣΕΩΝ ΜΕ ΣΤΟΠ ΧΡΩΜΕ ΣΥΣΚΕΥΑΣΜΕΝΟ - PACK	9,80 €



ΚΩΔΙΚΟΣ	ΠΕΡΙΓΡΑΦΗ	ΤΙΜΗ
440002	ΤΗΛΕΦΩΝΟ ΜΠΑΝΙΟΥ WATERFLEX ΔΑΝΑΕ 3 ΘΕΣΕΩΝ ΧΡΩΜΕ - BULK	4,70 €
441002	ΤΗΛΕΦΩΝΟ ΜΠΑΝΙΟΥ WATERFLEX ΔΑΝΑΕ 3 ΘΕΣΕΩΝ ΧΡΩΜΕ ΣΥΣΚΕΥΑΣΜΕΝΟ - PACK	5,50 €



ΚΩΔΙΚΟΣ	ΠΕΡΙΓΡΑΦΗ	ΤΙΜΗ
440003	ΤΗΛΕΦΩΝΟ ΜΠΑΝΙΟΥ WATERFLEX ΝΙΧΟΝ ΧΡΩΜΕ - BULK	4,20 €
441003	ΤΗΛΕΦΩΝΟ ΜΠΑΝΙΟΥ WATERFLEX ΝΙΧΟΝ ΧΡΩΜΕ ΣΥΣΚΕΥΑΣΜΕΝΟ - PACK	5,00 €



ΚΩΔΙΚΟΣ	ΠΕΡΙΓΡΑΦΗ	ΤΙΜΗ
440004	ΤΗΛΕΦΩΝΟ ΜΠΑΝΙΟΥ WATERFLEX SMILE ΧΡΩΜΕ - BULK	3,40 €
441004	ΤΗΛΕΦΩΝΟ ΜΠΑΝΙΟΥ WATERFLEX SMILE ΧΡΩΜΕ ΣΥΣΚΕΥΑΣΜΕΝΟ - PACK	4,20 €



ΚΩΔΙΚΟΣ	ΠΕΡΙΓΡΑΦΗ	ΤΙΜΗ
440005	ΤΗΛΕΦΩΝΟ ΜΠΑΝΙΟΥ WATERFLEX SILVIA ΧΡΩΜΕ - BULK	3,50 €
441005	ΤΗΛΕΦΩΝΟ ΜΠΑΝΙΟΥ WATERFLEX SILVIA ΧΡΩΜΕ ΣΥΣΚΕΥΑΣΜΕΝΟ - PACK	4,30 €



ΚΩΔΙΚΟΣ	ΠΕΡΙΓΡΑΦΗ	ΤΙΜΗ
440006	ΤΗΛΕΦΩΝΟ ΜΠΑΝΙΟΥ WATERFLEX RITCH 3 ΘΕΣΕΩΝ ΧΡΩΜΕ - BULK	3,90 €
441006	ΤΗΛΕΦΩΝΟ ΜΠΑΝΙΟΥ WATERFLEX RITCH 3 ΘΕΣΕΩΝ ΧΡΩΜΕ ΣΥΣΚΕΥΑΣΜΕΝΟ - PACK	4,70 €

Συσκευασία: Bulk → Πλαστικό σακουλάκι | Pack → Blister



ΚΩΔΙΚΟΣ	ΠΕΡΙΓΡΑΦΗ	ΤΙΜΗ
440007	ΤΗΛΕΦΩΝΟ ΜΠΑΝΙΟΥ WATERFLEX STORM 5 ΘΕΣΕΩΝ ΧΡΩΜΕ - BULK	7,20 €
441007	ΤΗΛΕΦΩΝΟ ΜΠΑΝΙΟΥ WATERFLEX STORM ΘΕΣΕΩΝ ΧΡΩΜΕ ΣΥΣΚΕΥΑΣΜΕΝΟ - PACK	8,00 €



ΚΩΔΙΚΟΣ	ΠΕΡΙΓΡΑΦΗ	ΤΙΜΗ
440008	ΤΗΛΕΦΩΝΟ ΜΠΑΝΙΟΥ WATERFLEX ΑΥΡΑ 5 ΘΕΣΕΩΝ ΧΡΩΜΕ - BULK	6,60 €
441008	ΤΗΛΕΦΩΝΟ ΜΠΑΝΙΟΥ WATERFLEX ΑΥΡΑ 5 ΘΕΣΕΩΝ ΧΡΩΜΕ ΣΥΣΚΕΥΑΣΜΕΝΟ - PACK	7,40 €



ΚΩΔΙΚΟΣ	ΠΕΡΙΓΡΑΦΗ	ΤΙΜΗ
440009	ΤΗΛΕΦΩΝΟ ΜΠΑΝΙΟΥ WATERFLEX ΑΝΑ 5 ΘΕΣΕΩΝ ΧΡΩΜΕ - BULK	6,60 €
441009	ΤΗΛΕΦΩΝΟ ΜΠΑΝΙΟΥ WATERFLEX ΑΝΑ 5 ΘΕΣΕΩΝ ΧΡΩΜΕ ΣΥΣΚΕΥΑΣΜΕΝΟ - PACK	7,40 €



ΚΩΔΙΚΟΣ	ΠΕΡΙΓΡΑΦΗ	ΤΙΜΗ
440010	ΤΗΛΕΦΩΝΟ ΜΠΑΝΙΟΥ WATERFLEX FUN ΧΡΩΜΕ - BULK	5,40 €
441010	ΤΗΛΕΦΩΝΟ ΜΠΑΝΙΟΥ WATERFLEX FUN ΧΡΩΜΕ ΣΥΣΚΕΥΑΣΜΕΝΟ - PACK	6,20 €

ΤΗΛΕΦΩΝΟ ΚΟΥΖΙΝΑΣ - WATERFLEX



ΚΩΔΙΚΟΣ	ΠΕΡΙΓΡΑΦΗ	ΤΙΜΗ
440030	ΤΗΛΕΦΩΝΟ ΚΟΥΖΙΝΑΣ WATERFLEX BOOGIE 2 ΘΕΣΕΩΝ ΜΕ ΣΤΟΠ ΧΡΩΜΕ - BULK	6,60 €
441030	ΤΗΛΕΦΩΝΟ ΚΟΥΖΙΝΑΣ WATERFLEX BOOGIE 2 ΘΕΣΕΩΝ ΜΕ ΣΤΟΠ ΧΡΩΜΕ ΣΥΣΚΕΥΑΣΜΕΝΟ - PACK	7,40 €

Συσκευασία: Bulk → Πλαστικό σακουλάκι | Pack → Blister

ΥΔΡΟΜΑΣΑΖ ΜΠΑΝΙΟΥ - WATERPIK



ΚΩΔΙΚΟΣ	ΠΕΡΙΓΡΑΦΗ	ΤΙΜΗ
441065	SM-653W ΥΔΡΟΜΑΣΑΖ 6 ΘΕΣΕΩΝ ΛΕΥΚΟ BULK	25,00 €

- ΝΤΟΥΖ ΚΑΙ ΠΡΑΓΜΑΤΙΚΟ ΜΑΣΑΖ ΜΕ ΠΑΛΜΙΚΗ ΚΙΝΗΣΗ
- ΕΛΑΧΙΣΤΗ ΠΙΕΣΗ 1,4 ΑΤΜ
- ΚΕΦΑΛΗ ΚΑΤΑΣΚΕΥΑΣΜΕΝΗ ΑΠΟ ΕΙΔΙΚΟ ΥΛΙΚΑ "CELCON" ΤΟ ΟΠΟΙΟ ΕΜΠΟΔΙΖΕΙ ΤΗΝ ΕΥΚΟΛΗ ΕΠΙΚΑΘΙΣΗ ΤΩΝ ΑΛΑΤΩΝ
- ΕΥΚΟΛΗ ΤΟΠΘΕΤΗΣΗ ΣΤΟ ΣΠΙΡΑΛ ΤΟΥ ΜΠΑΝΙΟΥ

ΥΔΡΟΜΑΣΑΖ ΜΠΑΝΙΟΥ - WATERPIK



ΚΩΔΙΚΟΣ	ΠΕΡΙΓΡΑΦΗ	ΤΙΜΗ
441086	SM-86W ΥΔΡΟΜΑΣΑΖ 8 ΘΕΣΕΩΝ ΛΕΥΚΟ BULK	29,00 €

- ΝΤΟΥΖ ΚΑΙ ΠΡΑΓΜΑΤΙΚΟ ΜΑΣΑΖ ΜΕ ΠΑΛΜΙΚΗ ΚΙΝΗΣΗ
- ΕΛΑΧΙΣΤΗ ΠΙΕΣΗ 1,4 ΑΤΜ
- ΚΕΦΑΛΗ ΚΑΤΑΣΚΕΥΑΣΜΕΝΗ ΑΠΟ ΕΙΔΙΚΟ ΥΛΙΚΑ "CELCON" ΤΟ ΟΠΟΙΟ ΕΜΠΟΔΙΖΕΙ ΤΗΝ ΕΥΚΟΛΗ ΕΠΙΚΑΘΙΣΗ ΤΩΝ ΑΛΑΤΩΝ
- ΕΥΚΟΛΗ ΤΟΠΘΕΤΗΣΗ ΣΤΟ ΣΠΙΡΑΛ ΤΟΥ ΜΠΑΝΙΟΥ

ΥΔΡΟΜΑΣΑΖ ΜΠΑΝΙΟΥ - WATERPIK



ΚΩΔΙΚΟΣ	ΠΕΡΙΓΡΑΦΗ	ΤΙΜΗ
441083	SM 83 WCL - ΚΕΦΑΛΗ ΥΔΡΟΜΑΣΑΖ 8 ΘΕΣΕΩΝ PACK ΛΕΥΚΗ	40,00 €

- ΝΤΟΥΖ ΚΑΙ ΠΡΑΓΜΑΤΙΚΟ ΜΑΣΑΖ ΜΕ ΠΑΛΜΙΚΗ ΚΙΝΗΣΗ
- ΕΛΑΧΙΣΤΗ ΠΙΕΣΗ 1,4 ΑΤΜ
- ΚΕΦΑΛΗ ΚΑΤΑΣΚΕΥΑΣΜΕΝΗ ΑΠΟ ΕΙΔΙΚΟ ΥΛΙΚΑ "CELCON" ΤΟ ΟΠΟΙΟ ΕΜΠΟΔΙΖΕΙ ΤΗΝ ΕΥΚΟΛΗ ΕΠΙΚΑΘΙΣΗ ΤΩΝ ΑΛΑΤΩΝ
- ΕΥΚΟΛΗ ΤΟΠΘΕΤΗΣΗ ΣΤΟ ΣΠΙΡΑΛ ΤΟΥ ΜΠΑΝΙΟΥ

ΝΤΟΥΖ - WATERPIK



ΚΩΔΙΚΟΣ	ΠΕΡΙΓΡΑΦΗ	ΤΕΜ/ΚΙΒ	ΤΙΜΗ
441020	MINI CASCADIA PACK ΧΡΩΜΕ	4	14,00 €

- ΠΟΛΥ ΕΛΑΦΡΥ
- ΙΔΑΝΙΚΟ ΓΙΑ ΣΠΙΤΙΑ, ΓΥΜΝΑΣΤΗΡΙΑ, ΞΕΝΟΔΟΧΕΙΑ, ΚΛΠ
- ΧΡΩΜΕ ΓΙΑ ΝΑ ΤΑΙΡΙΑΖΕΙ ΣΕ ΚΑΘΕ ΜΠΑΝΙΟ

ΝΤΟΥΖ ΟΙΚΟΝΟΜΙΑΣ - WATERPIK



ΚΩΔΙΚΟΣ	ΠΕΡΙΓΡΑΦΗ	ΤΙΜΗ
440026	SS-6B - ΝΤΟΥΖΑΚΙ ΜΑΥΡΟ SUPER SAVER 3	12,00 €

441026	SS-3BL - ΝΤΟΥΖΑΚΙ ΛΕΥΚΟ SUPER SAVER 3 ΘΕΣΕΩΝ ΜΕ ΣΠΙΡΑΛ PACK	19,00 €
---------------	--	----------------

- ΠΟΛΥ ΕΛΑΦΡΥ
- ΙΔΑΝΙΚΟ ΓΙΑ ΣΠΙΤΙΑ, ΓΥΜΝΑΣΤΗΡΙΑ, ΞΕΝΟΔΟΧΕΙΑ, ΚΛΠ
- ΕΞΟΙΚΟΝΟΜΕΙ ΝΕΡΟ ΓΙΑΤΙ ΜΑΣ ΔΙΝΕΙ ΠΕΡΙΣΣΟΤΕΡΗ ΠΙΕΣΗ ΜΕ ΛΙΓΟΤΕΡΗ ΚΑΤΑΝΑΛΩΣΗ ΜΕΧΡΙ ΚΑΙ 70%.
- ΞΕΒΙΔΩΝΕΙ ΕΥΚΟΛΑ Η ΚΕΦΑΛΗ ΤΟΥ ΚΑΙ ΚΑΘΑΡΙΖΕΤΑΙ ΕΣΩΤΕΡΙΚΑ



Συσκευασία: Bulk → Πλαστικό σακουλάκι | Pack → Blister



ΚΩΔΙΚΟΣ	ΠΕΡΙΓΡΑΦΗ	ΤΙΜΗ
440040	ΒΑΣΗ ΤΟΙΧΟΥ WATERFLEX LUX BULK ΧΡΩΜΕ	2,90 €



ΚΩΔΙΚΟΣ	ΠΕΡΙΓΡΑΦΗ	ΤΙΜΗ
440041	ΒΑΣΗ ΤΟΙΧΟΥ WATERFLEX GROOVY BULK ΧΡΩΜΕ	4,20 €



ΚΩΔΙΚΟΣ	ΠΕΡΙΓΡΑΦΗ	ΤΙΜΗ
440042	ΒΑΣΗ ΤΟΙΧΟΥ WATERFLEX CAP BULK ΧΡΩΜΕ	8,30 €



ΚΩΔΙΚΟΣ	ΠΕΡΙΓΡΑΦΗ	ΤΙΜΗ
440050	ΔΙΑΚΟΠΤΗΣ ΣΤΟΠ WATERFLEX BULK ΧΡΩΜΕ	2,30 €

Συσκευασία: Bulk → Πλαστικό σακουλάκι

ΣΧΑΡΕΣ ΑΣΦΑΛΕΙΑΣ ΙΝΟΧ 304 - WATERFLEX


ΚΩΔΙΚΟΣ	ΠΕΡΙΓΡΑΦΗ	ΤΙΜΗ
442100	ΣΧΑΡΑ ΔΑΠΕΔΟΥ ΑΣΦΑΛΕΙΑΣ ΙΝΟΧ Ø100	6,30 €
442120	ΣΧΑΡΑ ΔΑΠΕΔΟΥ ΑΣΦΑΛΕΙΑΣ ΙΝΟΧ Ø120	7,00 €



ΚΩΔΙΚΟΣ	ΠΕΡΙΓΡΑΦΗ	ΤΙΜΗ
443100	ΣΧΑΡΑ ΔΑΠΕΔΟΥ ΑΣΦΑΛΕΙΑΣ ΙΝΟΧ 10x10	6,70 €
443120	ΣΧΑΡΑ ΔΑΠΕΔΟΥ ΑΣΦΑΛΕΙΑΣ ΙΝΟΧ 12x12	7,50 €

Συσκευασία: Χάρτινο Κουτί

ΣΧΑΡΕΣ ΣΤΑΘΕΡΕΣ ΙΝΟΧ 304 - WATERFLEX


ΚΩΔΙΚΟΣ	ΠΕΡΙΓΡΑΦΗ	ΤΙΜΗ
444100	ΣΧΑΡΑ ΔΑΠΕΔΟΥ ΣΤΑΘΕΡΗ ΙΝΟΧ Ø100	4,70 €
444120	ΣΧΑΡΑ ΔΑΠΕΔΟΥ ΣΤΑΘΕΡΗ ΙΝΟΧ Ø120	5,50 €



ΚΩΔΙΚΟΣ	ΠΕΡΙΓΡΑΦΗ	ΤΙΜΗ
445100	ΣΧΑΡΑ ΔΑΠΕΔΟΥ ΣΤΑΘΕΡΗ ΙΝΟΧ 10x10	5,20 €
445120	ΣΧΑΡΑ ΔΑΠΕΔΟΥ ΣΤΑΘΕΡΗ ΙΝΟΧ 12x12	6,00 €

Συσκευασία: Bulk → Πλαστικό σακουλάκι

ΣΧΑΡΕΣ POP-UP ΙΝΟΧ MIRROR - WATERFLEX



ΚΩΔΙΚΟΣ	ΠΕΡΙΓΡΑΦΗ	ΤΙΜΗ
446100	ΣΧΑΡΑ ΔΑΠΕΔΟΥ POP-UP ΙΝΟΧ Ø100 MIRROR	9,50 €
446120	ΣΧΑΡΑ ΔΑΠΕΔΟΥ POP-UP ΙΝΟΧ Ø120 MIRROR	10,80 €
447100	ΣΧΑΡΑ ΔΑΠΕΔΟΥ POP-UP ΙΝΟΧ 10x10 MIRROR	9,60 €
447120	ΣΧΑΡΑ ΔΑΠΕΔΟΥ POP-UP ΙΝΟΧ 12x12 MIRROR	€
447150	ΣΧΑΡΑ ΔΑΠΕΔΟΥ POP-UP ΙΝΟΧ 15x15 MIRROR	€
447200	ΣΧΑΡΑ ΔΑΠΕΔΟΥ POP-UP ΙΝΟΧ 20x20 MIRROR	€

ΣΧΑΡΕΣ POP-UP ΙΝΟΧ MAT WATERFLEX



ΚΩΔΙΚΟΣ	ΠΕΡΙΓΡΑΦΗ	ΤΙΜΗ
448100	ΣΧΑΡΑ ΔΑΠΕΔΟΥ POP-UP ΙΝΟΧ Ø100 MAT	9,50 €
448120	ΣΧΑΡΑ ΔΑΠΕΔΟΥ POP-UP ΙΝΟΧ Ø120 MAT	10,70 €
449100	ΣΧΑΡΑ ΔΑΠΕΔΟΥ POP-UP ΙΝΟΧ 10x10 MAT	9,60 €
449120	ΣΧΑΡΑ ΔΑΠΕΔΟΥ POP-UP ΙΝΟΧ 12x12 MAT	€
449150	ΣΧΑΡΑ ΔΑΠΕΔΟΥ POP-UP ΙΝΟΧ 15x15 MAT	€

Συσκευασία: Χάρτινο Κουτί

ΤΑΠΕΣ ΠΛΑΣΤΙΚΕΣ



Ø78mm

ΚΩΔΙΚΟΣ	ΠΕΡΙΓΡΑΦΗ	ΤΕΜ/ΚΙΒ	ΤΙΜΗ
451078	ΤΑΠΑ ΠΑΣΠΑΡΤΟΥ ΠΛΑΣΤΙΚΗ ΝΕΡΟΧΥΤΗ-ΝΙΠΤΗΡΑ ΜΙΚΡΗ	190	2,20 €



Ø155mm

ΚΩΔΙΚΟΣ	ΠΕΡΙΓΡΑΦΗ	ΤΕΜ/ΚΙΒ	ΤΙΜΗ
451155	ΤΑΠΑ ΠΑΣΠΑΡΤΟΥ ΠΛΑΣΤΙΚΗ ΣΙΦΩΝΙΟΥ ΜΕΓΑΛΗ	150	3,60 €

ΤΕΦΛΟΝ


ΚΩΔΙΚΟΣ	ΠΕΡΙΓΡΑΦΗ	ΤΕΜ/ΚΙΒ	ΤΙΜΗ
450010	ΤΕΦΛΟΝ 1/2" 10μ	10/100	0,25 €

Μήκος: 10μ, Πλάτος: 12mm, Πάχος: 0,075mm



ΚΩΔΙΚΟΣ	ΠΕΡΙΓΡΑΦΗ	ΤΕΜ/ΚΙΒ	ΤΙΜΗ
450030	ΤΕΦΛΟΝ 1/2" 30μ	5/100	0,69 €

Μήκος: 30μ, Πλάτος: 12mm, Πάχος: 0,075mm



ΚΩΔΙΚΟΣ	ΠΕΡΙΓΡΑΦΗ	ΤΕΜ/ΚΙΒ	ΤΙΜΗ
450120	ΤΕΦΛΟΝ ΑΕΡΙΟΥ 1/2" 10μ	10/100	0,79 €

Μήκος: 10μ, Πλάτος: 19mm, Πάχος: 0,20mm



ΚΩΔΙΚΟΣ	ΠΕΡΙΓΡΑΦΗ	ΤΕΜ/ΚΙΒ	ΤΙΜΗ
450115	ΤΕΦΛΟΝ ΑΕΡΙΟΥ 3/4" 15μ	5/50	1,30 €

Μήκος: 15μ, Πλάτος: 19mm, Πάχος: 0,20mm

ΠΤΥΣΣΟΜΕΝΑ ΣΙΦΩΝΙΑ ΝΙΠΤΗΡΑ / ΝΕΡΟΧΥΤΗ


Ø32 x 1 1/4"

ΚΩΔΙΚΟΣ	ΠΕΡΙΓΡΑΦΗ	ΤΙΜΗ
451032	ΠΤΥΣΣΟΜΕΝΟ ΣΙΦΩΝΙ ΝΙΠΤΗΡΑ Ø32	1,90 €



Ø40 x 1 1/2"

ΚΩΔΙΚΟΣ	ΠΕΡΙΓΡΑΦΗ	ΤΙΜΗ
451040	ΠΤΥΣΣΟΜΕΝΟ ΣΙΦΩΝΙ ΝΕΡΟΧΥΤΗ Ø40	2,10 €

ΛΑΣΤΙΧΑ ΠΛΥΝΤΗΡΙΟΥ
ΛΑΣΤΙΧΟ ΕΙΣΑΓΩΓΗΣ / ΕΞΑΓΩΓΗΣ ΠΛΥΝΤΗΡΙΟΥ - WATERFLEX


ΚΩΔΙΚΟΣ	ΠΕΡΙΓΡΑΦΗ	ΤΕΜ/ΚΙΒ	ΤΙΜΗ
438150	303-BULK ΛΑΣΤΙΧΟ ΕΙΣΑΓΩΓΗΣ ΠΛΥΝΤΗΡΙΟΥ WATERFLEX 1,50μ	25	3,60 €
439200	303-BULK ΛΑΣΤΙΧΟ ΕΞΑΓΩΓΗΣ ΠΛΥΝΤΗΡΙΟΥ WATERFLEX 2,00μ	25	€

ΑΠΟΦΡΑΚΤΙΚΑ



ΚΩΔΙΚΟΣ	ΠΕΡΙΓΡΑΦΗ	ΤΙΜΗ
452000	ΑΠΟΦΡΑΚΤΙΚΟ A2000	16,90 €
452001	ΑΠΟΦΡΑΚΤΙΚΟ A2000 + ΒΕΝΤΟΥΖΑ ΛΕΚΑΝΗΣ ΣΕΤ	21,30 €

ΦΙΛΤΡΑ ΝΕΡΟΧΥΤΗ



ΚΩΔΙΚΟΣ	ΠΕΡΙΓΡΑΦΗ	ΤΙΜΗ
451006	ΦΙΛΤΡΟ ΝΕΡΟΧΥΤΗ ΠΛΑΣΤΙΚΟ ΧΡΩΜΕ BLISTER WATERFLEX PACK	€
451004	ΦΙΛΤΡΟ ΝΕΡΟΧΥΤΗ ΠΛΑΣΤΙΚΟ ΛΕΥΚΟ BLISTER WATERFLEX PACK	0,30 €

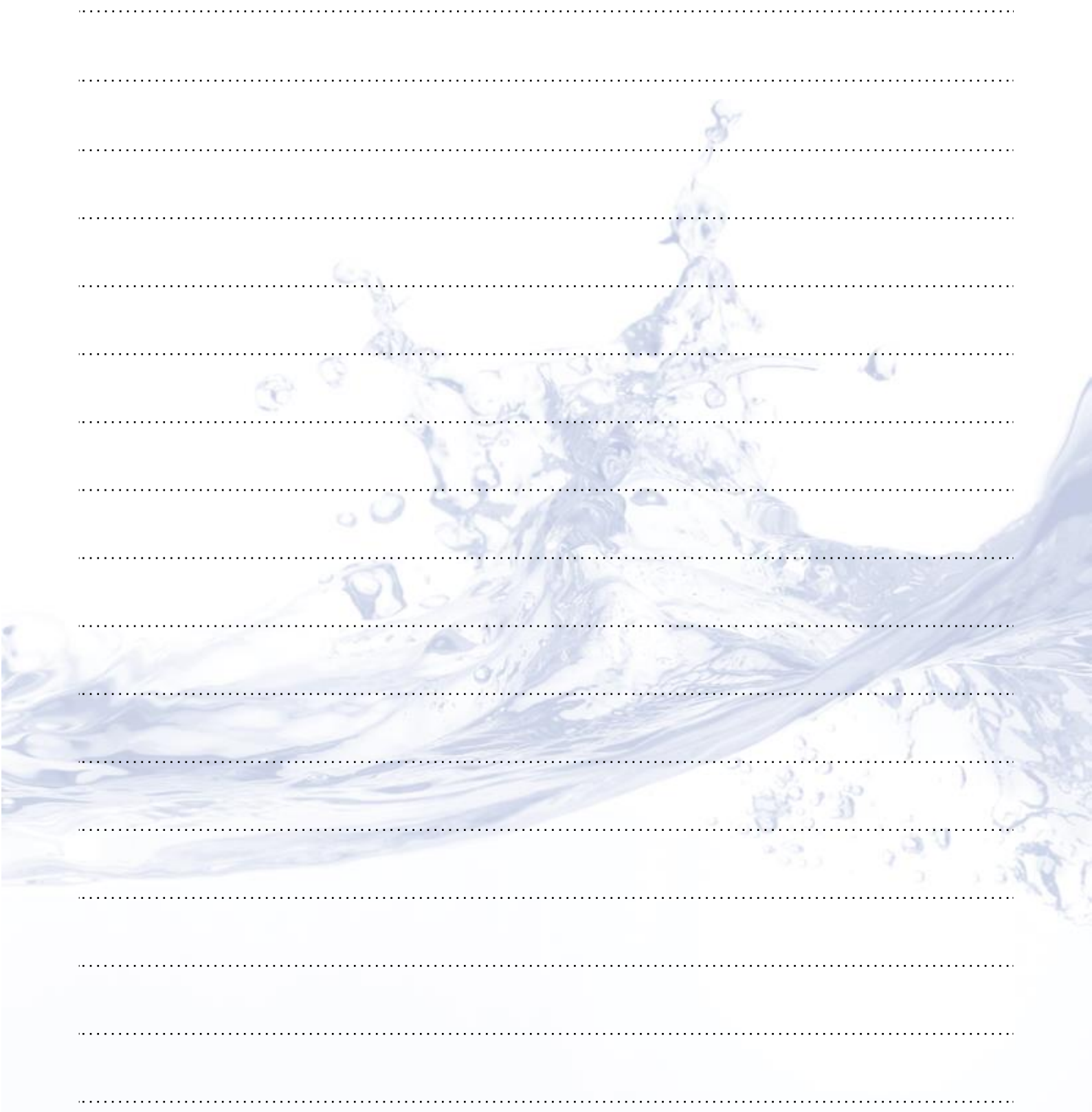
Συσκευασία: Pack → Blister

ΠΡΟΕΚΤΑΣΕΙΣ ΒΡΥΣΗΣ



ΚΩΔΙΚΟΣ	ΠΕΡΙΓΡΑΦΗ	ΤΙΜΗ
451056	ΠΡΟΕΚΤΑΣΗ ΒΡΥΣΗΣ MAX ΧΡΩΜΕ ΙΧΘΥΣ WATERFLEX BULK	4,30 €

Συσκευασία: Bulk → Πλαστικό σακουλάκι





Allwater – Αφοι Σβουρδάκου

ΑΘΗΝΑ

Αθηνάς 24, 105551 ΑΘΗΝΑ, ΤΗΛ.: 210 3219329, FAX: 210 3211573

E-MAIL: info@allwater.gr

waterpik®



ΣΥΣΚΕΥΕΣ ΣΤΟΜΑΤΙΚΗΣ ΥΓΙΕΙΝΗΣ



waterpik® waterflosser

Αν θέλουμε να μιλήσουμε για σωστή οδοντιατρική φροντίδα, θα πρέπει να ελέγξουμε το δόντι που είναι πάνω από τη γραμμή των ούλων σαν την κορυφή μόνο του παγόβουνου.

Βαθιά μέσα στους περιοδικούς θύλακες η χαλαρά κολλημένη πλάκα γίνεται ο υπ' αριθμόν ένα εχθρός των ούλων. Εκεί βαθιά όπου ο καθαρισμός με τις γνωστές και συμβατικές μεθόδους (βούρτσισμα και καθαρισμός με οδοντικό νήμα) είναι εκ των πραγμάτων ανεπαρκής, η πλάκα αρχίζει να απειλεί σοβαρά την υγιεινή του στόματος, ιδιαίτερα στα μεσοδιαστήματα των οδοντιατρικών ελέγχων.

Η σύγχρονη οδοντιατρική έχει πετύχει θαύματα πάνω στην φροντίδα των ούλων με πρωτοποριακές τεχνικές που μέχρι πριν από μερικά χρόνια ήταν άγνωστες. Τώρα η οδοντιατρική υγιεινή καλωσορίζει μία νέα προηγμένη γραμμή προϊόντων της Waterpik που συμβάλει στην πλήρη στοματική υγιεινή.

Δώστε τη μάχη σε δύο μέτωπα

Στην πρώτη γραμμή

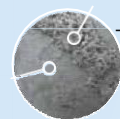
Στον οδοντίατρο, με την επαγγελματική φροντίδα και τον πλήρη καθαρισμό των δοντιών.

Στο σπίτι

Χρησιμοποιώντας τα προϊόντα της Waterpik έχετε καθημερινά μια ολοκληρωμένη περιποίηση των δοντιών και της στοματικής κοιλότητας.

Αποτελεσματική αφαίρεση πλάκας

Αφαιρεί αποδεδειγμένα το **99.9%** της πλάκας στην εφαρμοζόμενη περιοχή σε 3 δευτερόλεπτα.



Πιο αποτελεσματικό από το οδοντικό νήμα

Κλινικά αποδεδειγμένο ότι είναι **50%** πιο αποτελεσματικό στην βελτίωση της υγείας των ούλων έναντι του απλού οδοντικού νήματος.



Ιδανικό για εμφυτεύματα

Κλινικά αποδεδειγμένο ότι είναι **2 φορές** πιο αποτελεσματικό στην βελτίωση της υγείας της περιοχής γύρω από τα εμφυτεύματα έναντι του απλού οδοντικού νήματος.*



Απαραίτητο για ορθοδοντικά σιδεράκια

Κλινικά αποδεδειγμένο ότι είναι **3 φορές** πιο αποτελεσματικό στην αφαίρεση της πλάκας γύρω από τις ορθοδοντικές εφαρμογές έναντι του απλού οδοντικού νήματος.*



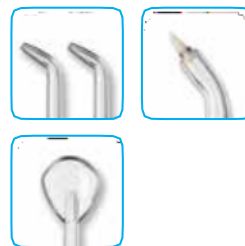
*με τη χρήση του ειδικού επιστομίου



WP-70 CLASSIC



- 3 διαφορετικά ακροφύσια για τον γενικό καθαρισμό, την καταπολέμηση της περιοδοντίτιδας, της πλάκας και τον καθαρισμό της γλώσσας για φρέσκια αναπνοή.
- Σύστημα ελέγχου πίεσης με 6 διαφορετικές ρυθμίσεις στο χερούλι.
- 1.400 παλμοί/λεπτό.

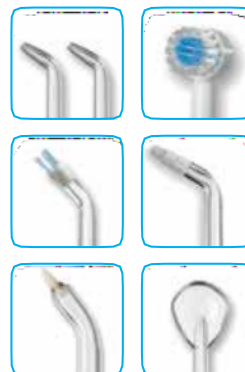


ΚΩΔΙΚΟΣ	ΠΕΡΙΓΡΑΦΗ	ΤΙΜΗ
511070	WP-70 CLASSIC ΛΕΥΚΗ ΣΥΣΚΕΥΗ ΚΑΘΑΡΙΣΜΟΥ ΔΟΝΤΙΩΝ	104,00 €

WP-100 ULTRA



- 6 διαφορετικά ακροφύσια για τον γενικό καθαρισμό, το βούρτσισμα, την καταπολέμηση της περιοδοντίτιδας, της πλάκας, τον καθαρισμό της γλώσσας για φρέσκια αναπνοή, τον καθαρισμό των δύσκολων σημείων ανάμεσα σε σιδεράκια, γέφυρες, σφραγίσματα και εμφυτεύματα.
- Σύστημα ελέγχου πίεσης με 10 διαφορετικές ρυθμίσεις και διακόπτη στοπ στο χερούλι.
- Σχεδόν αθόρυβη λειτουργία.
- Κάλυμμα δεξαμενής με ενσωματωμένη θήκη για τα ακροφύσια.
- 1.400 παλμοί/λεπτό.

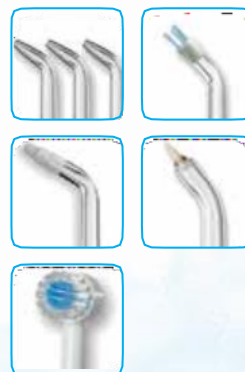


ΚΩΔΙΚΟΣ	ΠΕΡΙΓΡΑΦΗ	ΤΙΜΗ
511100	WP-100 ULTRA ΛΕΥΚΗ ΣΥΣΚΕΥΗ ΚΑΘΑΡΙΣΜΟΥ ΔΟΝΤΙΩΝ	130,00 €
511112	WP-100 ULTRA ΜΑΥΡΗ ΣΥΣΚΕΥΗ ΚΑΘΑΡΙΣΜΟΥ ΔΟΝΤΙΩΝ	134,00 €

WP-660 AQUARIUS



- 5 διαφορετικά ακροφύσια για τον γενικό καθαρισμό, το βούρτσισμα, την καταπολέμηση της περιοδοντίτιδας, της πλάκας, τον καθαρισμό των δύσκολων σημείων ανάμεσα σε σιδεράκια, γέφυρες, σφραγίσματα και εμφυτεύματα.
- Προηγμένο σύστημα ελέγχου πίεσης με 10 διαφορετικές ρυθμίσεις και διακόπτη στοπ στο χερούλι.
- Λειτουργία υδροπαιγμού για το μασάζ των ούλων.
- Ένδειξη λειτουργίας led.
- 1.400 παλμοί/λεπτό



ΚΩΔΙΚΟΣ	ΠΕΡΙΓΡΑΦΗ	ΤΙΜΗ
511660	WP-660 ΣΥΣΚΕΥΗ ΚΑΘΑΡΙΣΜΟΥ ΔΟΝΤΙΩΝ	175,00 €

WP-250 NANO



- 2 διαφορετικά ακροφύσια για τον γενικό καθαρισμό, την καταπολέμηση της πλάκας και τον καθαρισμό των δύσκολων σημείων ανάμεσα σε γέφυρες, σφραγίσματα και εμφυτεύματα.
- Σύστημα ελέγχου πίεσης με 3 διαφορετικές ρυθμίσεις.
- 1.400 παλμοί/λεπτό.



ΚΩΔΙΚΟΣ	ΠΕΡΙΓΡΑΦΗ	ΤΙΜΗ
511250	WP-250 NANO ΛΕΥΚΗ ΣΥΣΚΕΥΗ ΚΑΘΑΡΙΣΜΟΥ ΔΟΝΤΙΩΝ	110,00 €

WP-260 FOR KIDS



- 2 διαφορετικά ακροφύσια για τον γενικό καθαρισμό, την καταπολέμηση της πλάκας και τον καθαρισμό των δύσκολων σημείων ανάμεσα στα σιδεράκια.
- Σύστημα ελέγχου πίεσης με 3 διαφορετικές ρυθμίσεις.
- Δυνατότητα εξατομίκευσης με διάφορα αυτοκόλλητα για ευχάριστη χρήση.
- Ειδικά σχεδιασμένο για παιδιά.
- 1.400 παλμοί/λεπτό.

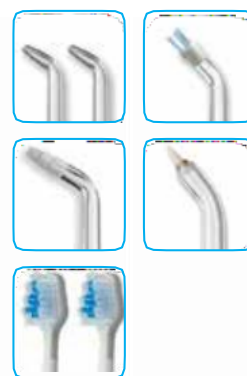


ΚΩΔΙΚΟΣ	ΠΕΡΙΓΡΑΦΗ	ΤΙΜΗ
511260	WP-260 ΠΑΙΔΙΚΗ ΣΥΣΚΕΥΗ ΚΑΘΑΡΙΣΜΟΥ ΔΟΝΤΙΩΝ	113,00 €

WP-861 COMPLETE CARE



- 5 διαφορετικά ακροφύσια για τον γενικό καθαρισμό, την καταπολέμηση της περιοδοντίτιδας, της πλάκας, τον καθαρισμό των δύσκολων σημείων ανάμεσα σε σιδεράκια, γέφυρες, σφραγίσματα και εμφυτεύματα.
- Προηγμένο σύστημα ελέγχου πίεσης με 10 διαφορετικές ρυθμίσεις και διακόπτη stop στο χερούλι.
- Εργονομικός σχεδιασμός 2 σε 1.
- 1.400 παλμοί/λεπτό.
- 2 διαφορετικές κεφαλές βουρτσίσματος για την διασφάλιση της πρόσβασης ακόμα και στα πιο δύσβατα σημεία όπως τα μεσοδιαστήματα των δοντιών και των ούλων.
- Χρονοδιακόπτης με προγραμματισμένες διακοπές λειτουργίας εξασφαλίζοντας τον σωστό τρόπο βουρτσίσματος.
- 3 διαφορετικοί τρόποι λειτουργίας για το βούρτσισμα, την λεύκανση των δοντιών και το μασάζ των ούλων.
- 31.000 παλμοί/λεπτό
- Πολυτελής θήκη ταξιδιού.
- Ένδειξη μπαταρίας led.



ΚΩΔΙΚΟΣ	ΠΕΡΙΓΡΑΦΗ	ΤΙΜΗ
511861	WP-861 ΣΥΣΚΕΥΗ ΚΑΘΑΡΙΣΜΟΥ ΔΟΝΤΙΩΝ + ST-01 ΟΔΟΝΤΟΒΟΥΡΤΣΑ	214,00 €

WP-450 CORDLESS PLUS



- 4 διαφορετικά ακροφύσια για τον γενικό καθαρισμό, την καταπολέμηση της περιοδοντίτιδας, της πλάκας, τον καθαρισμό της γλώσσας για φρέσκια αναπνοή, τον καθαρισμό των δύσκολων σημείων ανάμεσα σε σιδεράκια, γέφυρες, σφραγίσματα και εμφυτεύματα.
- Εργονομικός σχεδιασμός με ενσωματωμένο διακόπτη πίεσης 2 θέσεων.
- Επαναφορτιζόμενο/φορητό ιδανικό για ταξίδια.
- 1.450 παλμοί/λεπτό.



ΚΩΔΙΚΟΣ	ΠΕΡΙΓΡΑΦΗ	ΤΙΜΗ
512450	WP-450 ΛΕΥΚΗ ΣΥΣΚΕΥΗ ΚΑΘΑΡΙΣΜΟΥ ΔΟΝΤΙΩΝ ΤΑΞΙΔΙΟΥ	110,00 €
512462	WP-462 ΜΑΥΡΗ ΣΥΣΚΕΥΗ ΚΑΘΑΡΙΣΜΟΥ ΔΟΝΤΙΩΝ ΤΑΞΙΔΙΟΥ	114,00 €

WF-02 CORDLESS EXPRESS



- 4 διαφορετικά ακροφύσια για τον γενικό καθαρισμό, την καταπολέμηση της περιοδοντίτιδας, της πλάκας, τον καθαρισμό της γλώσσας για φρέσκια αναπνοή, τον καθαρισμό των δύσκολων σημείων ανάμεσα σε σιδεράκια, γέφυρες, σφραγίσματα και εμφυτεύματα.
- Εργονομικός σχεδιασμός με ενσωματωμένο διακόπτη πίεσης 2 θέσεων.
- Επαναφορτιζόμενο/φορητό ιδανικό για ταξίδια.
- 1.450 παλμοί/λεπτό.



ΚΩΔΙΚΟΣ	ΠΕΡΙΓΡΑΦΗ	ΤΙΜΗ
512002	WF-02 ΣΥΣΚΕΥΗ ΚΑΘΑΡΙΣΜΟΥ ΔΟΝΤΙΩΝ ΤΑΞΙΔΙΟΥ - ΜΠΑΤΑΡΙΑΣ	101,00 €

SR-3000 SENSONIC PROFESSIONAL



- 3 διαφορετικές κεφαλές βουρτσίσματος για την διασφάλιση της πρόσβασης ακόμα και στα πιο δύσβατα σημεία όπως τα μεσοδιαστήματα των δοντιών και των ούλων.
- Χρονοδιακόπτης με προγραμματισμένες διακοπές λειτουργίας εξασφαλίζοντας τον σωστό τρόπο βουρτσίσματος.
- Διακόπτης ταχύτητας 2 θέσεων.
- 30.500 στροφές/λεπτό.
- Βάση φόρτισης.
- Πολυτελής θήκη ταξιδιού.
- Ένδειξη μπαταρίας led.



ΚΩΔΙΚΟΣ	ΠΕΡΙΓΡΑΦΗ	ΤΙΜΗ
513000	SR-3000 ΗΛΕΚΤΡΟΝΙΚΗ ΟΔΟΝΤΟΒΟΥΡΤΣΑ	179,00 €

ST-01



- 2 διαφορετικές κεφαλές βουρτσίσματος για την διασφάλιση της πρόσβασης ακόμα και στα πιο δύσβατα σημεία όπως τα μεσοδιαστήματα των δοντιών και των ούλων.
- Χρονοδιακόπτης με προγραμματισμένες διακοπές λειτουργίας εξασφαλίζοντας τον σωστό τρόπο βουρτσίσματος.
- 3 διαφορετικοί τρόποι λειτουργίας για το βούρτσισμα, την λεύκανση των δοντιών και το μασάζ των ούλων.
- 31.000 παλμοί/λεπτό
- Βάση φόρτισης
- Πολυτελής θήκη ταξιδιού.
- Ένδειξη μπαταρίας led.



ΚΩΔΙΚΟΣ	ΠΕΡΙΓΡΑΦΗ	ΤΙΜΗ
513001	ST-01 TRIPLE SONIC ΗΛΕΚΤΡΟΝΙΚΗ ΟΔΟΝΤΟΒΟΥΡΤΣΑ	120,00 €

**JT-70E ΑΝΤΑΛΛΑΚΤΙΚΑ ΑΚΡΟΦΥΣΙΑ
ΓΙΑ WP-60/70 (ΣΕΤ 2 ΤΕΜ)**



Ιδιότητες: Για γενική χρήση. Καθαρίζει βαθιά μεταξύ των δοντιών και κάτω από τα ούλα. Κλινικά αποδεδειγμένο ότι είναι διπλάσια πιο αποτελεσματικό από το νήμα για την βελτίωση της υγιεινής των ούλων.

Χρόνος αλλαγής: Κάθε 6 μήνες

**PP-70E ΑΝΤΑΛΛΑΚΤΙΚΑ ΑΚΡΟΦΥΣΙΑ
ΓΙΑ WP-60/70 (ΣΕΤ 2 ΤΕΜ)**



Ιδιότητες: Ιδανικό για περιοδοντικούς θύλακες και σφραγίσματα. Άκρο από μαλακό καουτσούκ σχεδιασμένο για απαλή και χαμηλή πίεση κάτω από τα ούλα. Κλινικά αποδεδειγμένη πρόσβαση στο 90% ενός θύλακα 6mm.

Χρόνος αλλαγής: Κάθε 3 μήνες

ΚΩΔΙΚΟΣ	ΠΕΡΙΓΡΑΦΗ	ΤΙΜΗ
514070	JT-70E	12,50 €

ΚΩΔΙΚΟΣ	ΠΕΡΙΓΡΑΦΗ	ΤΙΜΗ
515070	PP-70E	€

**JT-100E ΑΝΤΑΛΛΑΚΤΙΚΑ ΑΚΡΟΦΥΣΙΑ ΓΙΑ WP-100/112/
250/260/450/462/660/861/WF-02 (ΣΕΤ 2 ΤΕΜ)**



Ιδιότητες: Για γενική χρήση. Καθαρίζει βαθιά μεταξύ των δοντιών και κάτω από τα ούλα. Κλινικά αποδεδειγμένο ότι είναι διπλάσια πιο αποτελεσματικό από το νήμα για την βελτίωση της υγιεινής των ούλων.

Χρόνος αλλαγής: Κάθε 6 μήνες

**PP-100E ΑΝΤΑΛΛΑΚΤΙΚΑ ΑΚΡΟΦΥΣΙΑ ΓΙΑ WP
100/112/250/ 260/450/462/660/861/WF-02 (ΣΕΤ 2 ΤΕΜ)**



Ιδιότητες: Ιδανικό για περιοδοντικούς θύλακες και σφραγίσματα. Άκρο από μαλακό καουτσούκ σχεδιασμένο για απαλή και χαμηλή πίεση κάτω από τα ούλα. Κλινικά αποδεδειγμένη πρόσβαση στο 90% ενός θύλακα 6mm.

Χρόνος αλλαγής: Κάθε 3 μήνες

ΚΩΔΙΚΟΣ	ΠΕΡΙΓΡΑΦΗ	ΤΙΜΗ
514100	JT-100E	13,50 €

ΚΩΔΙΚΟΣ	ΠΕΡΙΓΡΑΦΗ	ΤΙΜΗ
515100	PP-100E	13,50 €

OD-100E ΑΝΤΑΛΛΑΚΤΙΚΑ ΑΚΡΟΦΥΣΙΑ ΓΙΑ WP 100/112/250/260/450/462/660/861/WF-02 (ΣΕΤ 2 ΤΕΜ)



Ιδιότητες: Ιδανικό για σιδεράκια. Αφαιρεί 3 φορές περισσότερη πλάκα από το οδοντικό νήμα και βελτιώνει την υγεία των ούλων.

Η καινοτόμος κωνική βούρτσα αφαιρεί την δυσπρόσιτη πλάκα από τα σιδεράκια, καθώς επίσης και τα βακτήρια που δημιουργούνται στα δόντια και κάτω από τα ούλα.

Χρόνος αλλαγής: Κάθε 3 μήνες

PS-100E ΑΝΤΑΛΛΑΚΤΙΚΑ ΑΚΡΟΦΥΣΙΑ ΓΙΑ WP100/112/250/260/450/462/660/861/WF-02 (ΣΕΤ 2 ΤΕΜ)



Ιδιότητες: Για την απομάκρυνση της πλάκας. Ιδανικό για κορώνες, γέφυρες και άλλες αποκαταστάσεις. Κλινικά αποδεδειγμένο ότι είναι πιο αποτελεσματικό από το οδοντικό νήμα για ασθενείς με εμφυτεύματα. Το Plaque Seeker™ Tip έχει σχεδιαστεί για να παρέχει τα οφέλη του παλλόμενου νερού.

Έχει τρεις λεπτές σειρές από τρίχες για πρόσβαση σε επίμονη πλάκα γύρω από εμφυτεύματα, κορώνες, γέφυρες κ.λπ. που είναι ιδιαίτερα ευαίσθητα στη συσσώρευση πλάκας.

Χρόνος αλλαγής: Κάθε 3 μήνες

ΚΩΔΙΚΟΣ	ΠΕΡΙΓΡΑΦΗ	ΤΙΜΗ
516100	OD-100E	13,50 €

ΚΩΔΙΚΟΣ	ΠΕΡΙΓΡΑΦΗ	ΤΙΜΗ
516110	PS-100E	13,50 €

TC-100E ΑΝΤΑΛΛΑΚΤΙΚΑ ΑΚΡΟΦΥΣΙΑ ΓΙΑ WP 100/112/250/260/450/462/660/861/WF-02 (ΣΕΤ 2 ΤΕΜ)



Ιδιότητες: Για τον καθαρισμό της γλώσσας και για φρέσκια αναπνοή. Με μια απαλή δράση απόξεσης και έκπλυσης, το Waterpik Tongue Cleaner απομακρύνει τα βακτήρια και τις ενώσεις θείου που βρίσκονται στη γλώσσα και προκαλούν κακή αναπνοή. Η καθημερινή χρήση μπορεί να βοηθήσει στην πρόληψη της χαλίτωσης.

Χρόνος αλλαγής: Κάθε 6 μήνες

ΚΩΔΙΚΟΣ	ΠΕΡΙΓΡΑΦΗ	ΤΙΜΗ
517100	TC-100E	13,50 €

TS-105E ΑΝΤΑΛΛΑΚΤΙΚΗ ΘΗΚΗ ΓΙΑ 6 ΑΚΡΟΦΥΣΙΑ



Ιδιότητες: Για 6 ακροφύσια Waterpik® Water Flosser Tips μια βολική, υγιεινή και ανθεκτική θήκη αποθήκευσης. (Δεν περιέχει ακροφύσια).

ΚΩΔΙΚΟΣ	ΠΕΡΙΓΡΑΦΗ	ΤΙΜΗ
519000	TS-105E	15,00 €

**TB-100E ΑΝΤΑΛΛΑΚΤΙΚΑ ΒΟΥΡΤΣΑΚΙΑ ΣΤΡΟΓΓΥΛΑ ΓΙΑ
WP-100/112/250/260/450/462/660/861/WF-02 (ΣΕΤ 2 ΤΕΜ)**



Ιδιότητες: Η σταθερή κεφαλή της οδοντόβουρτσας επιτρέπει στο νερό να πάλετε για να καθαρίσει και να ξεπλυθεί η επιφάνεια των δοντιών. Χρησιμοποιήστε με ή χωρίς οδοντόκρεμα.

Χρόνος αλλαγής: Κάθε 3 μήνες

ΚΩΔΙΚΟΣ	ΠΕΡΙΓΡΑΦΗ	ΤΙΜΗ
518010	TB-100E	13,50 €

**STRB-3EW ΑΝΤΑΛΛΑΚΤΙΚΑ ΒΟΥΡΤΣΑΚΙΑ ΛΕΥΚΑ
ΓΙΑ ST-01 (ΣΕΤ 3 ΤΕΜ)**



Ιδιότητες: Μαλακό, πολύ χαμηλό ύψος τριχών, απαλά αλλά αποτελεσματικά αφαιρεί την πλάκα από δυσπρόσιτες περιοχές.

Χρόνος αλλαγής: Κάθε 3 μήνες

ΚΩΔΙΚΟΣ	ΠΕΡΙΓΡΑΦΗ	ΤΙΜΗ
518020	STRB-3EW	28,00 €

**SRSB-3E ΑΝΤΑΛΛΑΚΤΙΚΑ ΒΟΥΡΤΣΑΚΙΑ ΜΕ ΜΙΚΡΗ
ΚΕΦΑΛΗ ΓΙΑ SR-3000/1000 (ΣΕΤ 3 ΤΕΜ)**



Ιδιότητες: Ένα απαλό, μικρό, λεπτό βουρτσάκι κεφαλής που παρέχει εξαιρετική πρόσβαση για ακριβή καθαρισμό.

Χρόνος αλλαγής: Κάθε 3 μήνες

ΚΩΔΙΚΟΣ	ΠΕΡΙΓΡΑΦΗ	ΤΙΜΗ
518030	SRSB-3E	21,00 €

**SRRB-3E ΑΝΤΑΛΛΑΚΤΙΚΑ ΒΟΥΡΤΣΑΚΙΑ ΜΕ ΜΕΓΑΛΗ
ΚΕΦΑΛΗ ΓΙΑ SR-3000/1000 (ΣΕΤ 3 ΤΕΜ)**



Ιδιότητες: Μαλακές, στρογγυλές τρίχες στοχεύουν απαλά στις δυσπρόσιτες περιοχές.

Χρόνος αλλαγής: Κάθε 3 μήνες

ΚΩΔΙΚΟΣ	ΠΕΡΙΓΡΑΦΗ	ΤΙΜΗ
518040	SRRB-3E	22,00 €

**SRIP-3E SENSONIC ΑΝΤΑΛΛΑΚΤΙΚΑ ΒΟΥΡΤΣΑΚΙΑ
ΜΕ ΜΥΘΗ ΓΙΑ SR-3000/1000 (ΣΕΤ 3 ΤΕΜ)**



Ιδιότητες: Ειδικά διαμορφωμένες κεφαλές βουρτσών για να καθαρίζουν απαλά αλλά αποτελεσματικά σημεία μεταξύ των δοντιών.

Χρόνος αλλαγής: Κάθε 3 μήνες

ΚΩΔΙΚΟΣ	ΠΕΡΙΓΡΑΦΗ	ΤΙΜΗ
518060	SRIP-3E	22,00 €

ΒΑΣΗ ΑΚΡΟΦΥΣΙΩΝ + ΣΩΛΗΝΑΚΙ ΓΙΑ WP-60/70



ΚΩΔΙΚΟΣ	ΠΕΡΙΓΡΑΦΗ	ΤΙΜΗ
519070	ΒΑΣΗ ΑΚΡΟΦΥΣΙΩΝ + ΣΩΛΗΝΑΚΙ ΓΙΑ WP-60/70	23,00 €

ΒΑΣΗ ΑΚΡΟΦΥΣΙΩΝ + ΣΩΛΗΝΑΚΙ ΓΙΑ WP-100



ΚΩΔΙΚΟΣ	ΠΕΡΙΓΡΑΦΗ	ΤΙΜΗ
519100	ΒΑΣΗ ΑΚΡΟΦΥΣΙΩΝ + ΣΩΛΗΝΑΚΙ ΓΙΑ WP-100	27,00 €

ΒΑΣΗ ΑΚΡΟΦΥΣΙΩΝ + ΣΩΛΗΝΑΚΙ ΓΙΑ WP-112



ΚΩΔΙΚΟΣ	ΠΕΡΙΓΡΑΦΗ	ΤΙΜΗ
519112	ΒΑΣΗ ΑΚΡΟΦΥΣΙΩΝ + ΣΩΛΗΝΑΚΙ ΓΙΑ WP-112	27,00 €

ΒΑΣΗ ΑΚΡΟΦΥΣΙΩΝ + ΣΩΛΗΝΑΚΙ ΓΙΑ WP-250-260



ΚΩΔΙΚΟΣ	ΠΕΡΙΓΡΑΦΗ	ΤΙΜΗ
519250	ΒΑΣΗ ΑΚΡΟΦΥΣΙΩΝ + ΣΩΛΗΝΑΚΙ ΓΙΑ WP-250-260	27,00 €

ΒΑΣΗ ΑΚΡΟΦΥΣΙΩΝ + ΣΩΛΗΝΑΚΙ ΓΙΑ WP-660



ΚΩΔΙΚΟΣ	ΠΕΡΙΓΡΑΦΗ	ΤΙΜΗ
519660	ΒΑΣΗ ΑΚΡΟΦΥΣΙΩΝ + ΣΩΛΗΝΑΚΙ ΓΙΑ WP-660	29,00 €

ΒΑΣΗ ΑΚΡΟΦΥΣΙΩΝ + ΣΩΛΗΝΑΚΙ ΓΙΑ WP-861



ΚΩΔΙΚΟΣ	ΠΕΡΙΓΡΑΦΗ	ΤΙΜΗ
519861	ΒΑΣΗ ΑΚΡΟΦΥΣΙΩΝ + ΣΩΛΗΝΑΚΙ ΓΙΑ WP-861	29,00 €

ΦΟΡΤΙΣΤΗΣ ΓΙΑ WP-360/450



ΚΩΔΙΚΟΣ	ΠΕΡΙΓΡΑΦΗ	ΤΙΜΗ
519450	ΦΟΡΤΙΣΤΗΣ ΓΙΑ WP-360/450	22,00 €

ΦΟΡΤΙΣΤΗΣ ΓΙΑ SR-3000



ΚΩΔΙΚΟΣ	ΠΕΡΙΓΡΑΦΗ	ΤΙΜΗ
519300	ΦΟΡΤΙΣΤΗΣ ΓΙΑ SR-3000	48,00 €



Allwater – Αφοι Σβουρδάκου

ΑΘΗΝΑ

Αθηνάς 24, 105551 ΑΘΗΝΑ, ΤΗΛ.: 210 3219329, FAX: 210 3211573

E-MAIL: info@allwater.gr