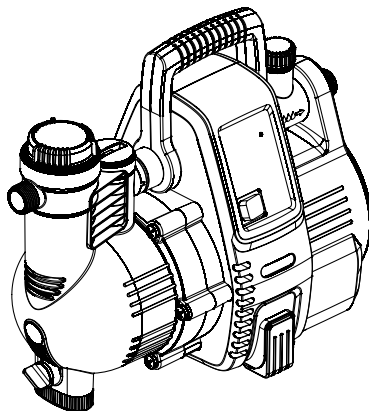


Classic 3500/4E Art. 1757

<b>DE</b>	<b>Betriebsanleitung</b> Hauswasserautomat
<b>EN</b>	<b>Operating Instructions</b> Electronic Pressure Pump
<b>FR</b>	<b>Mode d'emploi</b> Station de pompage
<b>NL</b>	<b>Gebruiksaanwijzing</b> Elektronische hydrofoorpomp
<b>SV</b>	<b>Bruksanvisning</b> Pumpautomat
<b>DA</b>	<b>Brugsanvisning</b> Husvandværk
<b>FI</b>	<b>Käyttöohje</b> Painevesipumppu
<b>NO</b>	<b>Bruksanvisning</b> Trykkpumpe
<b>IT</b>	<b>Istruzioni per l'uso</b> Pompa ad intervento automatico
<b>ES</b>	<b>Instrucciones de empleo</b> Estación de bombeo
<b>PT</b>	<b>Manual de instruções</b> Bomba de pressão
<b>PL</b>	<b>Instrukcja obsługi</b> Hydrofor
<b>HU</b>	<b>Használati utasítás</b> Háztartási automata szivattyú
<b>CS</b>	<b>Návod k obsluze</b> Domácí vodní automat
<b>SK</b>	<b>Návod na obsluhu</b> Domáci vodný automat



Comfort 4000/5E Art. 1758

<b>EL</b>	<b>Οδηγίες χρήσης</b> Συσκευή παραγωγής νερού οικιακής χρήσης
<b>RU</b>	<b>Инструкция по эксплуатации</b> Автоматический напорный насос
<b>SL</b>	<b>Navodilo za uporabo</b> Hišna vodni avtomat
<b>HR</b>	<b>Upute za uporabu</b> Kućni automat za vodu
<b>SR/BS</b>	<b>Uputstvo za rad</b> Hidropak
<b>UK</b>	<b>Інструкція з експлуатації</b> Помпа напірна автоматична
<b>RO</b>	<b>Instrucțiuni de utilizare</b> Hidroforul Electronic
<b>TR</b>	<b>Kullanma Kılavuzu</b> Konut suyu hidroforları
<b>BG</b>	<b>Инструкция за експлоатация</b> Помпа с електронен пресостат за високо налягане
<b>SQ</b>	<b>Manual përdorimi</b> Automati i ujit i shtëpisë
<b>ET</b>	<b>Kasutusjuhend</b> Pump-veeautomaat
<b>LT</b>	<b>Eksploatavimo instrukcija</b> Buitinis automatinis slėgimo siurblys
<b>LV</b>	<b>Lietošanas instrukcija</b> Elektroniskais ūdens sūknis

# Συσκευή παραγωγής νερού οικιακής χρήσης GARDENA Classic 3500/4E / Comfort 4000/5E

1. Υποδείξεις ασφαλείας . . . . .	180
2. Λειτουργία . . . . .	182
3. Εγκατάσταση . . . . .	182
4. Χειρισμός . . . . .	184
5. Αποθήκευση . . . . .	186
6. Συντήρηση . . . . .	186
7. Αντιμέτωπιση προβλημάτων . . . . .	187
8. Διαθέσιμα εξαρτήματα . . . . .	192
9. Τεχνικά στοιχεία . . . . .	192
10. Σέρβις/Εγγύηση . . . . .	193

## Προβλεπόμενη χρήση:

Ο προγραμματιστής αυτόματου ποτίσματος οικιακής χρήσης της GARDENA είναι κατάλληλος για ιδιωτική χρήση στο σπίτι και σε ερασιτεχνικούς κήπους και δεν προορίζεται για λειτουργία συσκευών και συστημάτων ποτίσματος σε δημόσιους κήπους.

**Κατά τη χρήση της αντλίας δεν επιτρέπεται η υπέρβαση της μέγιστης επιτρεπτής εσωτερικής πίεσης που ανέρχεται σε 6 bar (πλευρά πίεσης). Προστίθενται η πίεση εξόδου και πίεση αντλίας που πρέπει να αυξηθεί.**

- Παράδειγμα: Πίεση στη βρύση του νερού = 2,0 bar μάλιστα Πίεση στη συσκευή παραγωγής νερού οικιακής χρήσης 3500/4E = 3,5 bar, συνολική πίεση = 5,5 bar.

## Μετάφραση των πρωτότυπων οδηγιών χρήσης.

Μη χρησιμοποιείτε ποτέ τη συσκευή όταν είστε κουρασμένοι, άρρωστοι ή κάτω από την επιρροή οινοπνεύματος, ναρκωτικών ή φαρμάκων.



Αυτό το προϊόν επιτρέπεται να χρησιμοποιείται από παιδιά άνω των 8 ετών καθώς και από

άτομα με μειωμένες τις φυσικές, αισθητικές ή διανοητικές ικανότητες ή με έλλειψη πείρας και γνώσεων, εφόσον επιτηρούνται ή έχουν ενημερωθεί για την ασφαλή χρήση του προϊόντος και τους ενδεχόμενους κινδύνους. Τα παιδιά δεν επιτρέπεται να παίζουν με το προϊόν. Ο καθαρισμός και οι εργασίες συντήρησης που εκτελούνται από τον πελάτη δεν επιτρέπεται να εκτελούνται από μη επιτηρούμενα παιδιά.

Συνιστούμε τη χρήση του προϊόντος μόνο για άτομα άνω των 16 ετών.

## Υγρά τροφοδοσίας:

Η συσκευή παραγωγής νερού οικιακής χρήσης GARDENA μπορεί να χρησιμοποιηθεί για την προώθηση ομβρίων υδάτων, νερού δικτύου και χλωριωμένου νερού.

**Σημαντικό! Η συσκευή παραγωγής νερού οικιακής χρήσης GARDENA δεν προορίζεται για διαρκή χρήση (π.χ. για βιομηχανική χρήση, διαρκή λειτουργία ανακυκλοφορίας). Απαγορεύεται η προώθηση ερεθιστικών, εύφλεκτων, επιθετικών ή εκρηκτικών υγρών προώθησης (όπως βενζίνη, πετρέλαιο ή νιτρωμένο διάλυμα), θαλασσινού νερού καθώς και τροφίμων που προορίζονται για κατανάλωση. Η θερμοκρασία του υγρού να μην υπερβαίνει τους 35 °C. Πριν από την έναρξη της περιόδου παγετού, πρέπει να εκκενωθεί ο προγραμματιστής αυτόματου ποτίσματος οικιακής χρήσης και να αποθηκευτεί σε σημείο που προστατεύεται από το ψύχος (βλέπε 5. Αποθήκευση).**

## 1. Υποδείξεις ασφαλείας

### Ηλεκτρική ασφάλεια



**ΚΙΝΔΥΝΟΣ! Ηλεκτροπληξία!**

Υπάρχει κίνδυνος τραυματισμού από το ηλεκτρικό ρεύμα!

→ Πριν από πλήρωση, μετά από θέση εκτός λειτουργίας, πριν από επίλυση προβλημάτων και πριν από συντήρηση, αποσυνδέστε το καλώδιο ρεύματος.

Η αντλία πρέπει να τροφοδοτείται μέσω διάταξης προστασίας ρεύματος διαρροής (RCD) με ονομαστικό ρεύμα διαρροής έως 30 mA.

Επιπλέον η αντλία θα πρέπει να εγκατασταθεί σταθερά και με προστασία από υπερχειλίση και από πτώση.

Ως επιπλέον ασφάλεια μπορεί να χρησιμοποιηθεί επίσης εγκκεκρίμενος διακόπτης προστασίας ατόμων.

→ Παρακαλούμε απευθυνθείτε σε εξειδικευμένο ηλεκτρολόγο.

Σε περίπτωση σύνδεσης της αντλίας σε εγκατάσταση παροχής νερού, να τηρούνται οι ειδικές εθνικές προδιαγραφές, ώστε να εμποδίζεται η αναρρόφηση μη πόσιμου νερού.



### **ΚΙΝΔΥΝΟΣ! Ηλεκτροπληξία!**

Η αντλία δεν επιτρέπεται να χρησιμοποιηθεί όταν βρίσκονται άτομα μέσα στο νερό.

Βεβαιωθείτε ότι οι ηλεκτρικές συνδέσεις φιν έχουν τοποθετηθεί σε μια περιοχή προστατευμένη από πλημμύρα.

Προστατεύστε το ηλεκτρικό φιν από υγρασία.



### **ΚΙΝΔΥΝΟΣ! Ηλεκτροπληξία!**

Μέσω ενός κομμένου φιν μπορεί να διεισδύσει υγρασία μέσω του ηλεκτρικού καλωδίου στο ηλεκτρικό κύκλωμα και να προκαλέσει βραχυκύκλωμα.

Μην κόβετε το ηλεκτρικό φιν (π.χ. για να τοποθετήσετε το καλώδιο μέσω ενός τοίχου).

Μην βγάζετε το φιν από την πρίζα τραβώντας από το ηλεκτρικό καλώδιο.

→ Αν το ηλεκτρικό καλώδιο υποστεί ζημιά, αυτό θα πρέπει να αντικατασταθεί για την αποφυγή κινδύνων από τον κατασκευαστή, το συνεργείο σέρβις του ή από αντίστοιχα πιστοποιημένα άτομα.

### **Αγωγοί**

Τα στοιχεία που αναφέρονται στην πινακίδα τύπου πρέπει να ανταποκρίνονται στα στοιχεία του ηλεκτρικού δικτύου.

Το καλώδιο ηλεκτρικής σύνδεσης ή τα καλώδια επέκτασης δεν επιτρέπεται να έχουν μικρότερη διατομή από αγωγούς με πλαστική επικάλυψη με τη σήμανση H07 RNF σύμφωνα με το πρότυπο DIN VDE 0620.

→ Αν υποστεί ζημιά το καλώδιο ηλεκτρικής παροχής αυτής της συσκευής, αυτό πρέπει να αντικατασταθεί από τον κατασκευαστή

ή το τμήμα εξυπηρέτησης πελατών του ή ένα άτομο με εφάμιλλα προσόντα προκειμένου να αποφευχθούν κίνδυνοι.

Προστατέψτε το καλώδιο από υπερθέρμανση, λάδια και αιχμηρές άκρες.

→ Δεν επιτρέπεται να μεταφέρετε την αντλία από το καλώδιο, ούτε επιτρέπεται να χρησιμοποιείτε το καλώδιο για να βγάλετε το βύσμα από την πρίζα.

### **Στην Αυστρία**

Στην Αυστρία η ηλεκτρική σύνδεση πρέπει να ανταποκρίνεται στο πρότυπο ÖVE-EM 42, T2 (2000)/1979 § 22 σύμφωνα με § 2022.1. Σύμφωνα με το πρότυπο αυτό οι αντλίες για χρήση σε πισίνες και λιμνούλες κήπων επιτρέπεται να λειτουργούν μόνο μέσω διαχωριστικού μετασχηματιστή.

→ Παρακαλούμε απευθυνθείτε σε εξειδικευμένο ηλεκτρολόγο.

### **Στην Ελβετία**

Στην Ελβετία οι συσκευές που αλλάζουν θέσεις και χρησιμοποιούνται υπαίθρια, πρέπει να συνδέονται μέσω προστατευτικού διακόπτη ρεύματος σφάλματος.

### **Γενικές υποδείξεις**



### **ΚΙΝΔΥΝΟΣ!**

**Έγκυμα από καυτό νερό!**

**Το νερό μπορεί να γίνει καυτό κατά τη διάρκεια της λειτουργίας (ιδιαίτερα σε χαμηλές ποσότητες λήψης).**

→ **Πριν τις εργασίες στην αντλία αφήστε την αντλία να κρυώσει (τουλάχισ. 30 λεπτά).**

### **Οπτικός έλεγχος**

→ Πριν από κάθε χρήση κάνετε οπτικό έλεγχο, για να διαπιστώσετε αν υπάρχει βλάβη στην αντλία και ιδιαίτερα στο καλώδιο δικτύου και στο βύσμα.

Δεν επιτρέπεται η χρήση ελαττωματικής αντλίας.

→ Σε περίπτωση βλάβης απευθυνθείτε στο σέρβις της GARDENA ή σε εξουσιοδοτημένο ηλεκτρολόγο.

### **Ασφάλεια στη λειτουργία**

Μην εκθέτετε την αντλία σε βροχή και μην χρησιμοποιείτε την αντλία σε βρεγμένο ή υγρό περιβάλλον.

Προς αποφυγή λειτουργίας της αντλίας στο κενό πρέπει να προσέχετε, ώστε η άκρη του σωλήνα αναρρόφησης να βρίσκεται συνεχώς μέσα στο υγρό τροφοδοσίας.

→ Πριν από κάθε θέση σε λειτουργία γεμίζετε την αντλία μέχρι υπερχειλίσης (περ. 2 έως 3 λίτρ) με υγρό τροφοδοσίας!

Πολύ λεπτή άμμος μπορεί να περάσει από το ενσωματωμένο φίλτρο (πλάτος οπών 0,45 χιλ.) και να προκαλέσει ταχύτερη φθορά των υδραυλικών εξαρτημάτων.

→ Σε περίπτωση πολύ λεπτής σκόνης να χρησιμοποιείτε το προφίλτρο αντλίας αρ. προϊόντος 1730 (πλάτος οπών 0,1 χιλ.).

Προσέξτε ώστε να μη βρίσκονται μη αρμόδια άτομα ή παιδιά χωρίς επίβλεψη στην περιοχή της αντλίας ή του μεταφερόμενου ρευστού.

Σε περίπτωση χρήσης της αντλίας για οικιακή τροφοδοσία να τηρούνται οι τοπικές προδιαγραφές για παροχή και αποκομιδή νερού. Επιπροσθέτως α τηρούνται οι διατάξεις σύμφωνα με DIN 1988.

→ Σε περίπτωση αποριών απευθυνθείτε στον υδραυλικό σας.

**ΚΙΝΔΥΝΟΣ!** Αυτό το προϊόν παράγει ηλεκτρομαγνητικό πεδίο κατά τη διάρκεια λειτουργίας. Αυτό το πεδίο μπορεί υπό ορισμένες συνθήκες να επηρεάσει τη λειτουργία ενεργητικών ή παθητικών ιατρικών εμφυτευμάτων. Για να αποκλειστεί ο κίνδυνος καταστάσεων που μπορούν να οδηγήσουν σε σοβαρούς ή θανάσιμους τραυματισμούς, τα άτομα με ιατρικό εμφύτευμα πρέπει πριν από τη χρήση της συσκευής να συμβουλευτούν τον γιατρό τους ή τον κατασκευαστή του εμφυτεύματος.

**ΚΙΝΔΥΝΟΣ!** Μικρά εξαρτήματα μπορούν να καταποθούν εύκολα. Τα μικρά παιδιά μπορεί να υποστούν ασφυξία από την πλαστική σακούλα. Κρατήστε τα παιδιά μακριά κατά τη διάρκεια της συναρμολόγησης.

## 2. Λειτουργία

### **Πρόγραμμα μικρών ποσοτήτων (Προειδ. διαρροής νερού):**

Ο προγραμματιστής αυτόματου ποτίσματος οικιακής χρήσης διαθέτει ηλεκτρονικό σύστημα ελέγχου, το οποίο ενεργοποιεί αυτόματα την αντλία σε περίπτωση υστέρησης της πίεσης ενεργοποίησης και την απενεργοποιεί αυτόματα όταν παύει η αφαίρεση νερού.

Με το ενσωματωμένο πρόγραμμα μικρών ποσοτήτων είναι δυνατή η εύκολη λειτουργία π.χ. σύγχρονων πλυντηρίων ή εγκαταστάσεων ποτίσματος σταγόνας με την ελάχιστη ροή νερού. Διάρκεια λειτουργίας: έως και 60 λεπτά (ανάλογα με την περίπτωση προκαλείται προειδοποίηση νερού σταγόνας μετά από 60 λεπτά).

**Υπόδειξη: Η κυκλική ενεργοποίηση και απενεργοποίηση του αυτόματου συστήματος τροφοδοσίας νερού στη λειτουργία μικρών ποσοτήτων καθορίζεται από το πρόγραμμα και δεν επηρεάζει καθόλου τη διάρκεια ζωής της αντλίας.**

**Κατά το πότισμα:** Όταν το πρόγραμμα μικρών ποσοτήτων πρέπει να λειτουργήσει για περισσότερο από 60 λεπτά, πρέπει το πότισμα να διακοπεί πριν από το πέρας των 60 λεπτών για τουλάχιστον 5 λεπτά. Εν συνεχεία, μπορείτε να χρησιμοποιήσετε το πρόγραμμα μικρών ποσοτήτων για ακόμα 60 λεπτά.

**Λειτουργία πλυντηρίων:** Μετά τη λήξη της τροφοδοσίας μικρών ποσοτήτων νερού σε πλυντήρια η λειτουργία διάρκειας 60 λεπτών του προγράμματος μικρών ποσοτήτων επιστρέφει αυτόματα σε κανονική λειτουργία του αυτόματου συστήματος τροφοδοσίας νερού, πράγμα το οποίο επιτρέπει την απροβλημάτιστη λειτουργία πλυντηρίου και για > 60 λεπτά.

Η αντλία διαθέτει διαγνωστικό σύστημα βλαβών, το οποίο διαφοροποιεί διάφορες καταστάσεις βλάβης με τη βοήθεια της φωτιοδίοδου LED πληροφόρησης (βλέπε 7. Αντιμετώπιση προβλημάτων).

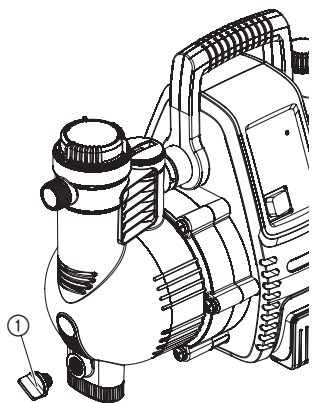
### **Φωτιοδίοδος LED πληροφόρησης:**

## 3. Εγκατάσταση

### **Τοποθέτηση προγραμματιστή αυτόματου ποτίσματος:**

Το σημείο τοποθέτησης πρέπει να είναι σταθερό και στεγνό και να προσφέρει στον προγραμματιστή αυτόματου ποτίσματος οικιακής χρήσης ασφαλή έδραση.

→ Τοποθετήστε τον προγραμματιστή αυτόματου ποτίσματος σε ασφαλή απόσταση (ελάχ. 2 m) από το μέσο προώθησης.



Η αντλία πρέπει να τοποθετηθεί σε σημείο με < 80 % υγρασία αέρα και επαρκή αερισμό στην περιοχή των οπών αερισμού. Η απόσταση προς τα τοιχώματα πρέπει να είναι τουλάχιστον 5 cm. Μέσω της εγκοπής αερισμού δεν επιτρέπεται να αναρροφάται ρύπανση (π.χ. άμμος ή χρώμα).

Τοποθετήστε τους προγραμματιστές αυτόματου ποτίσματος με τέτοιο τρόπο, έτσι ώστε να ασφαλιζονται από ολίσθηση και να μπορείτε να τοποθετήσετε δοχείο συλλογής κατάλληλου μεγέθους κάτω από τη βίδα εκκένωσης ① για την εκκένωση της αντλίας ή της εγκατάστασης.

Εγκαταστήστε τη συσκευή παραγωγής νερού οικιακής χρήσης εάν είναι εφικτό ψηλότερα από την επιφάνεια νερού, από την οποία πρόκειται να γίνει η άντληση. Σε περίπτωση που δεν είναι εφικτό, εγκαταστήστε μεταξύ της συσκευής παραγωγής νερού οικιακής χρήσης και του λάστιχου αναρρόφησης, π.χ. για τον καθαρισμό του ενσωματωμένου φίλτρου, ένα όργανο απομόνωσης ανθεκτικό σε υποπίεση.

Κατά τη σταθερή εγκατάσταση χρησιμοποιείτε τόσο στην πλευρά αναρρόφησης όσο και στην πλευρά πίεσης κατάλληλα όργανα απομόνωσης. Σημαντικό π.χ. για τις εργασίες συντήρησης και καθαρισμού στη συσκευή παραγωγής νερού οικιακής χρήσης ή για διακοπές λειτουργίας.

#### Συνδέσεις:

**Τα τεμάχια σύνδεσης GARDENA στην πλευρά αναρρόφησης και πίεσης επιτρέπεται να σφίγγονται μόνο με το χέρι. Πριν το βιδώμα του λάστιχου αναρρόφησης στην είσοδο αναρρόφησης ελέγξτε αν υπάρχει ο στεγανοποιητικός δακτύλιος και ότι δεν έχει υποστεί ζημιά. Κατά τη χρήση μεταλλικών συνδέσεων ενδέχεται να προκύψει ακατάλληλη συναρμολόγηση της σύνδεσης σπειρώματος. Για το λόγο αυτό, βιδώστε τα μέρη σύνδεσης με ιδιαίτερη προσοχή. Για τη στεγανοποίηση των μεταλλικών εξαρτημάτων σύνδεσης χρησιμοποιείτε μόνο στεγανοποιητική ταϊνιά.**

#### Είσοδος αναρρόφησης:

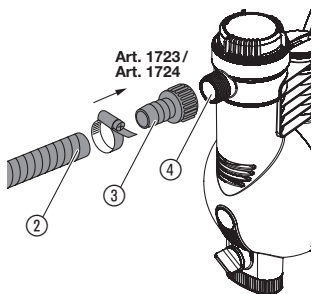
Από την πλευρά της αναρρόφησης να μην χρησιμοποιείτε συστήματα σύνδεσης του σωλήνα νερού. Πρέπει να χρησιμοποιηθεί σωλήνας αναρρόφησης που να αντέχει σε κενό π.χ.:

- Σετ σωλήνα αναρρόφησης GARDENA **αρ. προϊόντος 1411/1418**
- Σετ σωλήνα αναρρόφησης για φρέαρ GARDENA **αρ. προϊόντος 1729**
- GARDENA Λάστιχο αναρρόφησης – Προϊόν με το μέτρο **αρ. προϊόντος 1723 / 1724.**

Εάν πρόκειται για αντλούμενο υγρό με πολύ λεπτή ρύπανση γίνεται η σύσταση να χρησιμοποιείται εκτός από το ενσωματωμένο φίλτρο και ένα **προ-φίλτρο αντλιών GARDENA αρ. προϊόντος 1730/1731.**

Προς ελάττωση του χρόνου επανααναρρόφησης, συνιστούμε:

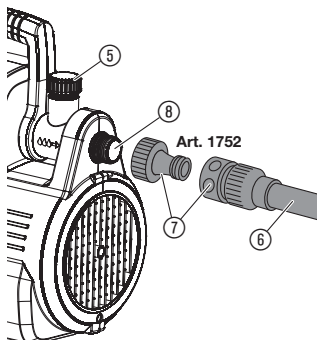
- τη χρήση σωλήνα αναρρόφησης με στοπ επιστροφής που να εμποδίζει την αυτόνομη εκκένωση του σωλήνα αναρρόφησης μετά από θέση εκτός λειτουργίας της συσκευής παραγωγής νερού οικιακής χρήσης.



### Ιδιαίτερα σημαντικό σε σταθερή εγκατάσταση:

- σε μεγαλύτερη ύψη αναρρόφησης, χρησιμοποιήστε σωλήνα αναρρόφησης με μικρή διάμετρο (3/4").
1. Συνδέστε τα τεμάχια σωλήνα αναρρόφησης ② που δεν επιτρέπουν διάκενο μέσω τεμαχίου σύνδεσης ③ (π.χ. **αρ. προϊόντος 1723/1724**) με τη σύνδεση στην πλευρά αναρρόφησης ④ και βιδώστε αεροστεγώς.
  2. Σε περίπτωση ύψους αναρρόφησης άνω των 4 μέτρων, στερεώστε τον σωλήνα επιπροσθέτως (π.χ. σε ξύλινο πάσσαλο). Η αντλία και το λάστιχο αναρρόφησης αποφορτίζονται από το βάρος του νερού.

### Έξοδος πίεσης:



Ο σωλήνας μπορεί κατ'επιλογή να συνδεθεί στο σπείρωμα 33,3 mm (G 1) στην ηλευρά πίεσης της σε 120° περιστρεφόμενης και/ή οριζόντιας σύνδεσης. **Αρ. προϊόντος 1757** διαθέτει μόνο την οριζόντια σύνδεση. Χρησιμοποιήστε σωλήνες ανθεκτικούς στην πίεση, όπως π.χ.:

- Σωλήνα κήπου της GARDENA (3/4") **αρ. προϊόντος 18113** με σετ σύνδεσης της GARDENA **αρ. προϊόντος 1752**.

Ανοίξτε το ακροφύσιο ψεκασμού στο λάστιχο νερού, ανοίξτε τη βάνα νερού, πιάστε το καζανάκι.

Κατά τη σταθερή εγκατάσταση της αντλίας σε εσωτερικό χώρο για την τροφοδοσία νερού και προς μείωση θορύβων και αποφυγή βλαβών του προγραμματιστή αυτόματου ποτίσματος οικιακής χρήσης εξαιτίας κρούσεων πίεσης πρέπει η αντλία να συνδέεται με το δίκτυο σωλήνων με ελαστικούς λαστιχένιους αγωγούς και όχι με άκαμπτους σωλήνες.

Τοποθετήστε τους σταθερά εγκατεστημένους σωλήνες στα πρώτα 2 μέτρα μόνο ανοδικά.

## 4. Χειρισμός

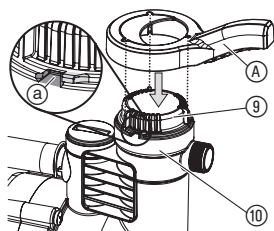
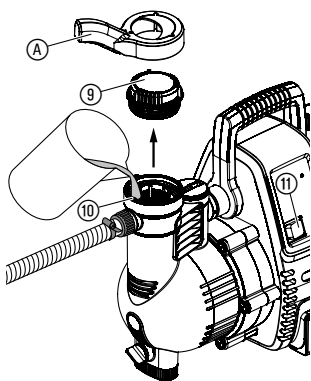
**Γέμισμα της συσκευής παραγωγής νερού οικιακής χρήσης:**



**ΚΙΝΔΥΝΟΣ! Ηλεκτροπληξία!**

Υφίσταται κίνδυνος τραυματισμού από ηλεκτρικό ρεύμα!

→ Πριν από την πλήρωση του προγραμματιστή αυτόματου ποτίσματος οικιακής χρήσης, αποσυνδέστε το καλώδιο ρεύματος.



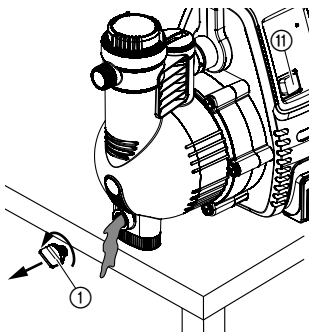
1. Σφίξτε το καπάκι ⑨ του θαλάμου φίλτρου με το συνημμένο κλειδί (A).
2. Γεμίζετε το προς άντληση υγρό μέσω του στομίου πλήρωσης ⑩ αργά έως το σημείο υπερχειλίσας (περ. 2 έως 3 λτρ), έως ότου σταματήσει να πέφτει πλέον νερό κάτω από την εισοδο αναρρόφησης, ή στην οριζόντια εισοδο. Σε σταθερή εγκατάσταση ξεβιδώστε το μαύρο καπάκι ⑭ και γεμίστε έως ότου το υγρό ρέει προς την οριζόντια εισοδο.
3. Εκκενώστε το υπόλοιπο νερό από το σωλήνα πίεσης, για να διαφύγει ο αέρας κατά την διαδικασία πλήρωσης και αναρρόφησης.
4. Ανοίξτε ενδεχομένως υπάρχοντα συστήματα φραγής στον αγωγό πίεσης (συνδεδεμένες συσκευές, κάνουλα βρύσης, κλπ.) για να φύγει ο αέρας κατά την αναρρόφηση. Αν ο σωλήνας πίεσης δεν μπορεί να αδειάσει λόγω σταθερής εγκατάστασης, ξεβιδώστε το μαύρο καπάκι. Επειδή εξαιτίας αυτού μπορεί να εξέλθει μεγάλη ποσότητα υγρού, να έχετε έτοιμο ένα επαρκώς μεγάλο δοχείο για τη συλλογή του υγρού.
5. Σφίξτε το καπάκι ⑨ του θαλάμου φίλτρου εκ νέου έως το σημείο αναστολής a.
6. Κρατήστε το λάστιχο πίεσης ψηλά αμέσως μετά την έξοδο πίεσης.
7. Βάλτε το βύσμα της αντλίας σε πρίζα εναλλασσόμενου ρεύματος 230 V/50 Hz.
8. Ρυθμίστε το διακόπτη ⑪ σε θέση I.  
*Ο διακόπτης ανάβει και η αντλία λειτουργεί για περ. 2 ακόμα δευτερόλεπτα.*
9. Όταν η αντλία προωθεί σταθερά νερό, κλείστε εκ νέου τα όργανα φραγής στον αγωγό πίεσης.  
**Περ. 10 δευτερόλεπτα μετά το κλείσιμο των οργάνων φραγής, απενεργοποιείται αυτόματα η αντλία.**  
**Επιβάλλεται φυσιολογική λειτουργία (Standby).**

Το αναφερόμενο μέγ. ύψος αυτοαναρρόφησης (βλέπε 9. Τεχνικά στοιχεία) επιτυγχάνεται μόνο όταν η αντλία γεμίζει μέσω στομίου πλήρωσης ⑩ έως την υπερχειλίση και κατά τη διάρκεια της πρώτης αυτοαναρρόφησης κρατιέται τόσο ψηλά ακριβώς μετά την έξοδο πίεσης, ώστε να μην είναι εφικτή η διαρροή αντλούμενου υγρού από την αντλία μέσω του λάστιχου πίεσης. Σε γεμισμένους σωλήνες αναρρόφησης με στοπ επιστροφής δεν χρειάζεται να κρατηθεί επάνω ο σωλήνας πίεσης.

Η διαδικασία αναρρόφησης μπορεί να διαρκέσει έως 6 λεπτά. Αν κατόπιν δεν αντλείται νερό, η συσκευή παραγωγής νερού οικιακής χρήσης απενεργοποιείται και εμφανίζεται το σφάλμα 2.

## 5. Αποθήκευση

### Θέση εκτός λειτουργίας:



### Απόρριψη:

(σύμφωνα με την Οδηγία 2012/19/ΕΕ)



Εάν υφίσταται κίνδυνος ψύχους, πρέπει να εκκενωθεί ο προγραμματιστής αυτόματου ποτίσματος οικιακής χρήσης και να αποθηκευτεί σε σημείο που δεν κινδυνεύει από το ψύχος. Ο χώρος αποθήκευσης πρέπει να είναι απρόσιτος σε παιδιά.

1. Ρυθμίστε το διακόπτη ⑪ σε θέση **O**.
2. Βγάλτε την πρίζα της αντλίας από το ρεύμα.
3. Ανοίγεται καταναλωτές στην πλευρά πίεσης.
4. Απομακρύνετε τα συνδεδεμένα λάστιχα από πλευρά πίεσης και αναρρόφησης.
5. Ξεβιδώστε τη βίδα εκκένωσης ①.
6. Ανατρέψτε την αντλία προς τη φορά της πλευράς αναρρόφησης και πίεσης, έως ότου και στις δύο πλευρές πάψει η εκροή νερού.
7. Να φυλάγεται η συσκευή παραγωγής νερού οικιακής χρήσης σε στεγνό χώρο όπου η θερμοκρασία δεν κατεβαίνει κάτω από το μηδέν.

Το προϊόν δεν επιτρέπεται να απορρίπτεται μέσω των κανονικών οικιακών απορριμμάτων. Πρέπει να απορρίπτεται σύμφωνα με τις ισχύουσες προδιαγραφές προστασίας του περιβάλλοντος.

→ Απορρίψτε το προϊόν μέσω της υπηρεσίας ανακύκλωσης της περιοχής σας.

## 6. Συντήρηση

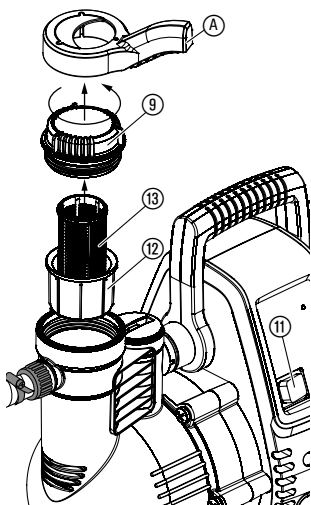


### ΚΙΝΔΥΝΟΣ! Ηλεκτροπληξία!

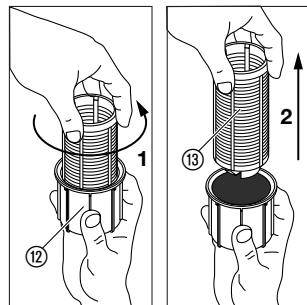
Υφίσταται κίνδυνος τραυματισμού από ηλεκτρικό ρεύμα!

→ Πριν από συντήρηση αποσυνδέετε το καλώδιο ρεύματος.

### Καθαρισμός ενσωματωμένου φίλτρου:

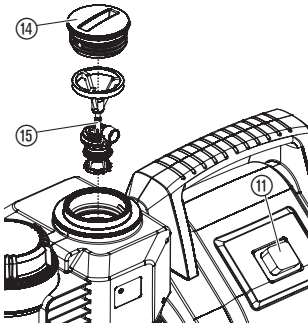


1. Ρυθμίστε το διακόπτη ⑪ σε θέση **O**.
2. Αποσυνδέετε το καλώδιο ρεύματος.
3. Εν ανάγκη κλείνετε όλες τις βαλβίδες της πλευράς αναρρόφησης.
4. Ξεβιδώστε το καπάκι ⑨ του θαλάμου φίλτρου με το συνημμένο κλειδί **A**.
5. Τραβήξτε κάθετα προς τα πάνω τη μονάδα φίλτρου ⑫ ⑬.
6. Κρατήστε το δοχείο ⑫, στρίψτε το φίλτρο ⑬ αριστερόστροφα **1** και τραβήξτε το έξω **2** (σύνδεση μπαγιονέτας).
7. Καθαρίστε το δοχείο ⑫ κάτω από τρεχούμενο νερό και το φίλτρο ⑬ π.χ. με μία μαλακή βούρτσα.
8. Επανασυναρμολογήστε το φίλτρο κατά την αντίστροφη ακολουθία.
9. Εκκινήστε εκ νέου τον προγραμματιστή αυτόματου ποτίσματος οικιακής χρήσης (βλέπε 4. Χειρισμός).

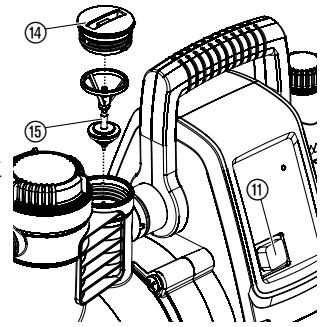




### Καθαρισμός βαλβίδας αντεπιστροφής:



Αρ. προϊόντος 1757



Αρ. προϊόντος 1758

1. Ρυθμίστε το διακόπτη ⑪ σε θέση **Ο**.
2. Αποσυνδέετε το καλώδιο ρεύματος.
3. Εν ανάγκη κλείνετε όλες τις βαλβίδες της πλευράς αναρρόφησης.
4. Ανοίξετε όλες τις εξόδους πίεσης, ώστε να αποσυμπίεστεί η πλευρά πίεσης. Μετά κλείνετε πάλι τα σημεία αυτά, για να αποφύγετε κενή λειτουργία των συνδεδεμένων αγωγών μέσω του αυτόματου συστήματος τροφοδοσίας νερού.
5. Ξεβιδώστε το καπάκι ⑭ της βαλβίδας αντεπιστροφής με κατάλληλο εργαλείο.
6. Αφαιρέστε το σώμα της βαλβίδας ⑮ και καθαρίστε κάτω από τρεχούμενο νερό.
7. Συναρμολογείτε πάλι σε αντίστροφη ακολουθία.
8. Ελέγξτε τη βαλβίδα αντεπιστροφής για ευκινησία.
9. Εκκινήστε εκ νέου τον προγραμματιστή αυτόματου ποτίσματος οικιακής χρήσης (βλέπε 4. Χειρισμός).

#### **ΠΡΟΣΟΧΗ!**

**Η αντλία δεν επιτρέπεται να λειτουργεί χωρίς βαλβίδα αντεπιστροφής.**

## 7. Αντιμετώπιση προβλημάτων



**ΚΙΝΔΥΝΟΣ! Ηλεκτροπληξία!**

→ Πριν από την εξάλειψη διαταραχών αποσυνδέετε το καλώδιο ρεύματος.

Εργασίες στο ηλεκτρικό τμήμα επιτρέπεται να εκτελούνται μόνο από το σέρβις της GARDENA.

## Φωτοδίοδος LED πληροφόρησης:

Η φωτοδίοδος LED πληροφόρησης υποδεικνύει, σε περίπτωση βλάβης, τις αντίστοιχες καταστάσεις βλάβης μέσω διαφορετικών συχνοτήτων αναβοσβήματος, με ενδιάμεσο διάστημα 2 δευτ:

<b>Φωτοδίοδος LED πληροφόρησης αναβοσβήνει 1 φορά</b>	Πρόβλημα κατά τη θέση σε λειτουργία (Η ένδειξη εμφανίζεται σε περίπτωση βλάβης 30 δευτερόλεπτα μετά την ενεργοποίηση του αυτόματου συστήματος τροφοδοσίας νερού)
<b>Φωτοδίοδος LED πληροφόρησης αναβοσβήνει 2 φορές</b>	Πρόβλημα κατά τη θέση σε λειτουργία (Η ένδειξη εμφανίζεται σε περίπτωση βλάβης 6 λεπτά μετά την ενεργοποίηση του αυτόματου συστήματος τροφοδοσίας νερού)
<b>Φωτοδίοδος LED πληροφόρησης αναβοσβήνει 3 φορές</b>	Πρόβλημα στη λειτουργία που βρίσκεται σε εξέλιξη (Η ένδειξη εμφανίζεται σε περίπτωση βλάβης 30 δευτερόλεπτα μετά την ενεργοποίηση του αυτόματου συστήματος τροφοδοσίας νερού)
<b>Φωτοδίοδος LED πληροφόρησης αναβοσβήνει 4 φορές</b>	Πρόβλημα στη λειτουργία που βρίσκεται σε εξέλιξη (Η ένδειξη εμφανίζεται σε περίπτωση βλάβης 60 λεπτά μετά την ενεργοποίηση του αυτόματου συστήματος τροφοδοσίας νερού)

Απενεργοποιώντας την αντλία ή αποσυνδέοντας το καλώδιο ρεύματος, διαγράφεται η ένδειξη βλάβης.

### Ελάττωμα

### Πιθανή αιτία

### Λύση

#### Φωτοδίοδος LED πληροφόρησης αναβοσβήνει 1 φορά.

Η αντλία κατά τη θέση σε λειτουργία για 30 δευτ. δεν προώθησε καθόλου νερό.

#### Η αντλία δεν αναρροφά

Δεν γεμίσατε την αντλία επαρκώς με το υγρό τροφοδοσίας.

→ Γεμίστε την αντλία και βεβαιωθείτε ότι το νερό που χρησιμοποιήσατε για την πλήρωση κατά τη διάρκεια της διαδικασίας αναρρόφησης δεν εκρέει μέσω της πλευράς πίεσης (βλέπε 4. Χειρισμός).

Στην πλευρά πίεσης δεν μπορεί να διαφύγει αέρας, διότι είναι κλειστοί οι εξόδοι.

→ Ανοίξτε τις εξόδους στην πλευρά πίεσης (βλέπε 4. Χειρισμός).

#### Το μοτέρ αντλίας δεν εκκινείται

Αντέδρασε θερμοστατικός διακόπτης και το πλαίσιο αντλίας ζεστάθηκε.

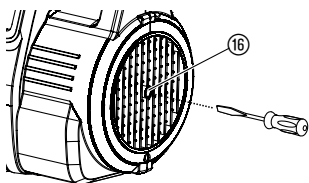
1. Ρυθμίστε το διακόπτη σε θέση **O**.
2. Ανοίξτε τα όργανα φραγής που ενδεχομένως υπάρχουν στον αγωγό πίεσης (εκκένωση πίεσης).
3. Φροντίστε να υπάρχει επαρκής εξαερισμός και αφήνετε την αντλία να κρυώσει για 20 λεπτά περίπου.
4. Νέα εκκίνηση αντλίας (βλέπε 4. Χειρισμός).

<b>Ελάττωμα</b>	<b>Πιθανή αιτία</b>	<b>Λύση</b>
<b>Το μοτέρ αντλίας δεν εκκινείται</b>	Μπλοκαρισμένη αντλία.	<ul style="list-style-type: none"> <li>→ Αντιμετωπίστε χειροκίνητα το μπλοκάρισμα (βλέπε εδάφιο «<i>Λύσιμο φτερωτής</i>»).</li> <li>→ Επιτρέψτε στην αντλία να κρουώσει για 20 λεπτά.</li> </ul>
<b>Μόνο αρ. προϊόντος 1758: Βλάβη σήματος αισθητήρα ροής</b>	Μπλοκαρισμένος αισθητήρας ροής.	→ Καθαρίστε τον αισθητήρα ροής (βλέπε εδάφιο « <i>Καθαρισμός αισθητήρα ροής</i> »).
<b>Φωτοδίοδος LED πληροφόρησης αναβοσβήνει 2 φορές.</b>		
<i>Η αντλία εντός χρονικού διαστήματος 6 λεπτών δεν πραγματοποιήσει αναρρόφηση.</i>		
<b>Η αντλία δεν αναρροφά</b>	Πρόβλημα στην αναρρόφηση.	<ul style="list-style-type: none"> <li>→ Βυθίστε το άκρο σωλήνα αναρρόφησης κάτω από το νερό,</li> <li>→ αντιμετωπίστε τη διαρροή από την πλευρά της αναρρόφησης,</li> <li>→ καθαρίστε τη βαλβίδα αντεπιστροφής στον αγωγό αναρρόφησης και ελέγξτε τη φορά ενσωμάτωσης,</li> <li>→ καθαρίστε το φίλτρο αναρρόφησης στο άκρο σωλήνα αναρρόφησης,</li> <li>→ καθαρίστε το στεγανοποιητικό καπακιού φίλτρου και βιδώστε το καπάκι στο σημείο αναστολής (βλέπε 6. Συντήρηση),</li> <li>→ καθαρίστε το φίλτρο μικρών σωματιδίων στην αντλία.</li> </ul>
	Λυγισμένος σωλήνας αναρρόφησης.	→ Χρησιμοποιήστε νέο σωλήνα αναρρόφησης.
<b>Το μοτέρ αντλίας δεν εκκινείται</b>	Ενεργοποιημένος διακόπτης θερμικής προστασίας (υπερθέρμανση κινητήρα).	→ Επιτρέψτε στην αντλία να κρουώσει για 20 λεπτά.

Ελάττωμα	Πιθανή αιτία	Λύση
<b>Φωτοδίοδος LED πληροφόρησης αναβοσβήνει 3 φορές.</b> <i>Η αντλία δεν έχει προωθήσει νερό για 30 δευτ. στη λειτουργία που βρίσκεται σε εξέλιξη.</i>		
<b>Διακοπή τροφοδοσίας νερού από την πλευρά της αναρρόφησης</b>	Πρόβλημα στην αναρρόφηση.	<ul style="list-style-type: none"> <li>→ Βυθίστε το άκρο σωλήνα αναρρόφησης κάτω από το νερό,</li> <li>→ αντιμετωπίστε τη διαρροή από την πλευρά της αναρρόφησης,</li> <li>→ καθαρίστε τη βαλβίδα αντεπιστροφής στον αγωγό αναρρόφησης και ελέγξτε τη φορά ενσωμάτωσης,</li> <li>→ καθαρίστε το φίλτρο αναρρόφησης στο άκρο σωλήνα αναρρόφησης,</li> <li>→ καθαρίστε το στεγανοποιητικό καπακιού φίλτρου και βιδώστε το καπάκι στο σημείο αναστολής (βλέπε 6. Συντήρηση),</li> <li>→ καθαρίστε το φίλτρο μικρών σωματιδίων στην αντλία.</li> </ul>
	Λυγισμένοι σωλήνας αναρρόφησης.	→ Χρησιμοποιήστε νέο σωλήνα αναρρόφησης.
	Μπλοκαρισμένος αισθητήρας ροής.	→ Καθαρίστε τον αισθητήρα ροής (βλέπε εδάφιο «Καθαρισμός αισθητήρα ροής»).
<b>Μόνο αρ. προϊόντος 1758: Βλάβη σήματος αισθητήρα ροής</b>		
<b>Ο κινητήρας αντλίας έπαψε να λειτουργεί πλέον</b>	Ενεργοποιημένος διακόπτης θερμικής προστασίας (υπερθέρμανση κινητήρα).	→ Επιτρέψτε στην αντλία να κρυώσει για 20 λεπτά.
<b>Φωτοδίοδος LED πληροφόρησης αναβοσβήνει 4 φορές.</b> <i>Η αντλία απενεργοποιήθηκε στο πλαίσιο της λειτουργίας που βρίσκεται σε εξέλιξη μετά από 60 λεπτά.</i>		
<b>Ενεργοποιήθηκε η προειδοποίηση νερού σταγόνας</b>	Διαρροή από πλευρά πίεσης (π.χ. βάνα νερού που στάζει). Υπέρβαση μέγιστης διάρκειας (60 λεπτά) του προγράμματος μικρών ποσοτήτων.	<ul style="list-style-type: none"> <li>→ Αντιμετωπίστε διαρροή από πλευρά πίεσης.</li> <li>→ Κατά τη χρήση του προγράμματος μικρών ποσοτήτων, μειώστε τη διάρκεια ποτίσματος ή πραγματοποιείτε διακοπές 5 λεπτών (βλέπε 2. Λειτουργία).</li> <li>→ Αυξάνετε κατανάλωση νερού.</li> </ul>
	Βαλβίδα αντεπιστροφής ακάθαρτη.	→ Καθαρίστε τη βαλβίδα αντεπιστροφής στην αντλία (βλέπε 6. Συντήρηση).

Ελάττωμα	Πιθανή αιτία	Λύση
<b>Μόνο αρ. προϊόντος 1758:</b> <b>Βλάβη σήματος αισθητήρα ροής</b>	Αισθητήρας ροής ακάθατος.	→ Καθαρίστε αισθητήρα ροής στην αντλία (βλέπε 6. Συντήρηση).
<b>Ο κινητήρας αντλίας δεν λειτουργεί ή ακινητοποιείται ξαφνικά κατά τη διάρκεια της λειτουργίας</b>	Το ρελέ διαρροής έχει ενεργοποιηθεί διότι υπάρχει ρεύμα διαρροής.	→ Αποσυνδέστε το καλώδιο ρεύματος της αντλίας και επικοινωνήστε με το σέρβις της GARDENA.
	Ο διακόπτης δεν έχει ρυθμιστεί σε θέση I.	→ Νέα εκκίνηση αντλίας (βλέπε 4. Χειρισμός).
	Δεν έχετε βάλει την αντλία στο ρεύμα.	→ Βάλτε την πρίζα της αντλίας στο ρεύμα (230 V AC).
	Διακοπή ρεύματος.	→ Ελέγξτε ασφάλεια και αγωγούς.

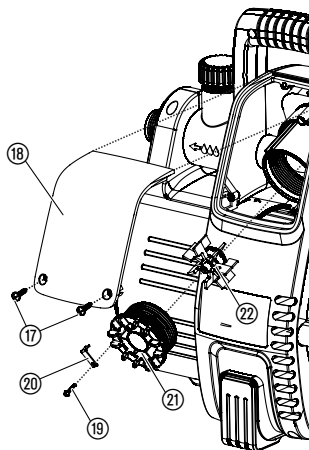
### Ξεμπλοκάρει σμα της φτερωτής:



Η φτερωτή μπορεί να μπλοκάρει από συσσώρευση μικροαντικειμένων. Στην περίπτωση αυτή:

→ Στρέψτε τον άξονα κινητήρα ⑯ με κατσαβίδι.  
Η φτερωτή θα ξεμπλοκάρει αμέσως.

### Μόνο για αρ. προϊόντος 1758: Καθαρισμός αισθητήρα ροής:



Εάν έχει λερωθεί ο αισθητήρας ροής, δεν αποκλείονται εσφαλμένα μηνύματα σφαλμάτων (Φωτοδίοδος LED πληροφόρησης).

1. Ξεβιδώστε και τις δύο βίδες ⑯.
2. Αφαιρέστε το κάλυμμα ⑯.
3. Λασκάρτε τη βίδα ασφάλισης ⑰ και αφαιρέστε τον σύνδεσμο ασφαλείας ⑱.
4. Ξεβιδώστε το καπάκι ⑲ (π.χ. με ένα κατσαβίδι) αριστερόστροφα.
5. Αφαιρέστε την πτερωτή ⑳ και καθαρίστε την. Καθαρίστε το κέλυφος του αισθητήρα ροής.
6. Επανατοποθετήστε την πτερωτή ⑳ με το μεταλλικό τμήμα προς την κατεύθυνση τοποθέτησης.
7. Βιδώστε το καπάκι ⑲ δεξιόστροφα.
8. Ασφαλίστε το καπάκι ⑲ μέσω του σύνδεσμου ασφάλισης ⑳ με τη βίδα ασφάλισης ⑰.
9. Τοποθετήστε το κάλυμμα ⑯ πρώτα επάνω και βιδώστε το κατόπιν με τις δύο βίδες ⑯.



Σε διαφορετικές δυσλειτουργίες σας παρακαλούμε να επικοινωνήσετε με το Τμήμα Εξυπηρέτησης Πελατών της GARDENA. Επισκευές επιτρέπεται να εκτελούνται μόνο από τα τμήματα Εξυπηρέτησης Πελατών της GARDENA ή από τα από τη GARDENA εξουσιοδοτημένα ειδικά εμπορικά καταστήματα.

## 8. Διαθέσιμα εξαρτήματα

<b>Λάστιχα αναρρόφησης GARDENA</b>	Αντοχή σε σπασίματα και κενό, διάθεση επιλεκτικά κατόπιν παραγγελίας ανά μέτρο με διάμετρο 19 mm (3/4"), 25 mm (1")- ή 32 mm (5/4") χωρίς εξαρτήματα σύνδεσης ή σε σταθερά μήκη κωδ. 1411 / 1418 κομπλέ με εξαρτήματα σύνδεσης, φίλτρο αναρρόφησης και φραγή επιστροφής.	
<b>Συνδετικά τεμάχια GARDENA</b>	Για σύνδεση αντοχής σε κενό του λάστιχου αναρρόφησης παραγγελία ανά μέτρο.	<b>κωδ. 1723/1724</b>
<b>Φίλτρο αναρρόφησης με βαλβίδα αντεπιστροφής GARDENA</b>	Για εξοπλισμό λάστιχου αναρρόφησης με το μέτρο.	<b>κωδ. 1726/1727</b>
<b>Φίλτρο αντλίας GARDENA</b>	Κατάλληλο για την άντληση υγρών που περιέχουν άμμο.	<b>κωδ. 1730/1731</b>
<b>GARDENA Λάστιχο αναρρόφησης φρεατίων σωλήνα</b>	Για ανθεκτική σύνδεση κενού της αντλίας σε φρεάτια σωλήνα ή σε άκαμπτους σωλήνες. Μήκος 0,5 m. Με αμφίπλευρο εσωτερικό σπείρωμα 33,3 mm, (G 1).	<b>κωδ. 1729</b>
<b>Σετ σύνδεσης της GARDENA</b>	Σετ σύνδεσης για σωλήνες πίεσης 1/2".	<b>κωδ. 1750</b>
<b>Σετ σύνδεσης της GARDENA</b>	Σετ σύνδεσης για σωλήνες πίεσης 3/4".	<b>κωδ. 1752</b>

## 9. Τεχνικά στοιχεία

Μοντέλο	Classic 3500/4E (κωδ. 1757)	Comfort 4000/5E (κωδ. 1758)
<b>Τάση δικτύου/συχνότητα δικτύου</b>	230 V AC / 50 Hz	230 V AC / 50 Hz
<b>Ονομαστική ισχύς/ κατανάλωση Standby</b>	800 W / 1,5 W	1100 W / 1,5 W
<b>Καλώδιο σύνδεσης</b>	1,5 m H07-RNF	1,5 m H07-RNF
<b>Μέγ. ικανότητα άντλησης</b>	3500 l/h	4000 l/h
<b>Μέγ. πίεση/Μεγ. ύψος άντλησης</b>	4,0 bar / 40 m	4,5 bar / 45 m
<b>Μέγ. ύψος αναρρόφησης</b>	7 m	8 m
<b>Πίεση ενεργοποίησης</b>	1,9 ± 0,2 bar	2,6 ± 0,2 bar
<b>Επιτρ. εσωτερική πίεση (πλευρά πίεσης)</b>	6 bar	6 bar
<b>Βάρος</b>	8,1 kg	12,5 kg
<b>Διαστάσεις (Μ x Π x Υ)</b>	44 cm x 20 cm x 30 cm	47 cm x 26 cm x 34 cm
<b>Επίπεδο ισχύος ήχου <math>L_{WA}</math><sup>1)</sup> μετρηθείσα/διασφαλισμένη Χαρακτηριστική τιμή <math>K_{WA}</math><sup>1)</sup></b>	73 dB(A) / 76 dB(A) 2,71 dB(A)	76 dB(A) / 78 dB(A) 2,32 dB(A)

<sup>1)</sup> Μέθοδος μέτρησης σύμφωνα με την οδηγία RL 2000/14/EG

## 10. Σέρβις/Εγγύηση

### **Σέρβις:**

Παρακαλούμε επικοινωνήστε με τη διεύθυνση στην πίσω σελίδα.

### **Εγγύηση:**

Σε περίπτωση αξίωσης εγγύησης, δεν επιβαρύνεστε με χρεώσεις για τις παρεχόμενες υπηρεσίες.

Η GARDENA Manufacturing GmbH προσφέρει μια διετή εγγύηση (ισχύει από την ημερομηνία αγοράς) για αυτό το προϊόν. Η εγγύηση αυτή καλύπτει όλα τα σοβαρά ελαττώματα του προϊόντος που αφορούν αποδεδειγμένα τα υλικά ή την κατασκευή. Η παρούσα εγγύηση εκπληρώνεται με την παροχή ενός πλήρως λειτουργικού προϊόντος αντικατάστασης ή με τη δωρεάν επισκευή του ελαττωματικού προϊόντος. Διατηρούμε το δικαίωμα επιλογής. Αυτή η υπηρεσία ισχύει εφόσον πληρούνται οι παρακάτω προϋποθέσεις:

- Το προϊόν χρησιμοποιήθηκε για τον προβλεπόμενο σκοπό σύμφωνα με τις συστάσεις στις οδηγίες χειρισμού.

- Ούτε ο αγοραστής, ούτε κάποιο τρίτο μέρος δεν έχει επιχειρήσει να επισκευάσει το προϊόν.

Η παρούσα εγγύηση του κατασκευαστή δεν επηρεάζει δικαιώματα εγγύησης έναντι του αντιπροσώπου/εμπόρου λιανικής πώλησης.

Εάν παρουσιαστούν προβλήματα με το συγκεκριμένο προϊόν, επικοινωνήστε με το τμήμα Τεχνικής Εξυπηρέτησης ή στείλετε το ελαττωματικό προϊόν μαζί με μια σύντομη περιγραφή της βλάβης στην GARDENA Manufacturing GmbH, φροντίζοντας να καλύψετε επαρκώς τυχόν έξοδα αποστολής και να ακολουθήσετε τις σχετικές οδηγίες συσκευασίας και ταχυδρόμησης. Η εγγύηση πρέπει να συνοδεύεται από αντίγραφο της απόδειξης αγοράς.

### **Αναλώσιμα:**

Τα μέρη φθοράς τροχός κύλισης, φίλτρο και ακροφύσια ψεκασμού δεν καλύπτονται από την εγγύηση.

## **DE Produkthaftung**

Wir weisen ausdrücklich darauf hin, dass wir in Übereinstimmung mit dem Produkthaftungsgesetz nicht für Schäden haften, die durch unsere Produkte entstehen, wenn diese unsachgemäß und nicht durch einen von uns autorisierten Servicepartner repariert wurden oder wenn keine Original GARDENA Teile oder von uns zugelassene Teile verwendet wurden.

## **EN Product liability**

In accordance with the German Product Liability Act, we hereby expressly declare that we accept no liability for damage incurred from our products where said products have not been properly repaired by a GARDENA-approved service partner or where original GARDENA parts or parts authorised by GARDENA were not used.

## **FR Responsabilité**

Conformément à la loi relative à la responsabilité du fait des produits défectueux, nous déclarons expressément par la présente que nous déclinons toute responsabilité pour les dommages résultant de nos produits, si lesdits produits n'ont pas été correctement réparés par un partenaire d'entretien agréé GARDENA ou si des pièces d'origine GARDENA ou des pièces agréées GARDENA n'ont pas été utilisées.

## **NL Productaansprakelijkheid**

Conform de Duitse wet inzake productaansprakelijkheid verklaren wij hierbij uitdrukkelijk dat wij geen aansprakelijkheid aanvaarden voor schade ontstaan uit onze producten waarbij deze producten niet zijn gerepareerd door een GARDENA-erkende servicepartner of waarbij geen originele GARDENA-onderdelen of onderdelen die door GARDENA zijn goedgekeurd zijn gebruikt.

## **SV Produktsvar**

I enlighet med tyska produktansvarslagar förklarar vi härmed uttryckligen att vi inte åtar oss något ansvar för skador som orsakas av våra produkter där produkterna inte har genomgått korrekt reparation från en GARDENA-godkänd servicepartner eller där originaldelar från GARDENA eller delar godkända av GARDENA inte använts.

## **DA Produktsvar**

I overensstemmelse med den tyske produktansvarslov erklærer vi hermed udtrykkeligt, at vi ikke påtager os noget ansvar for skader på vores produkter, hvis de pågældende produkter ikke er blevet repareret korrekt af en GARDENA-godkendt servicepartner, eller hvor der ikke er brugt originale GARDENA-reservedele eller godkendte reservedele fra GARDENA.

## **FI Tuotevastuu**

Saksan tuotevastuulain mukaisesti emme ole vastuussa laitteiden vaurioista, jos korjauksia ei ole tehnyt GARDENAn hyväksymä huoltoliike tai jos niiden syynä on muiden kuin alkuperäisten GARDENA-varaosien tai GARDENAn hyväksymien varaosien käyttö.

## **IT Responsabilità del prodotto**

In conformità con la Legge tedesca sulla responsabilità del prodotto, con la presente dichiariamo espressamente che decliniamo qualsiasi responsabilità per danni causati dai nostri prodotti qualora non siano stati correttamente riparati presso un partner di assistenza approvato GARDENA o laddove non siano stati utilizzati ricambi originali o autorizzati GARDENA.

## **ES Responsabilidad sobre el producto**

De acuerdo con la Ley de responsabilidad sobre productos alemana, por la presente declaramos expresamente que no aceptamos ningún tipo de responsabilidad por los daños ocasionados por nuestros productos si dichos productos no han sido reparados por un socio de mantenimiento aprobado por GARDENA o si no se han utilizado piezas originales GARDENA o piezas autorizadas por GARDENA.

## **PT Responsabilidade pelo produto**

De acordo com a lei alemã de responsabilidade pelo produto, declaramos que não nos responsabilizamos por danos causados pelos nossos produtos, caso os tais produtos não tenham sido devidamente reparados por um parceiro de assistência GARDENA aprovado ou se não tiverem sido utilizadas peças GARDENA originais ou peças autorizadas pela GARDENA.

## **PL Odpowiedzialność za produkt**

Zgodnie z niemiecką ustawą o odpowiedzialności za produkt, niniejszym wyraźnie oświadczamy, że nie ponosimy żadnej odpowiedzialności za szkody poniesione na skutek użytkowania naszych produktów, w przypadku gdy naprawa tych produktów nie była odpowiednio przeprowadzana przez zatwierdzonego przez firmę GARDENA partnera serwisowego lub nie stosowano oryginalnych części GARDENA albo części autoryzowanych przez tę firmę.



## **HU Termékszavatosság**

A németországi termékszavatossági törvénnyel összhangban ezzel nyomatékosan kijelentjük, hogy nem vállalunk felelősséget a termékeinkben keletkezett olyan károkért, amelyek valamely GARDENA által jóváhagyott szervizpartner által nem megfelelően végzett javításból adódtak, vagy amely során nem eredeti GARDENA alkatrészeket vagy a GARDENA által jóváhagyott alkatrészeket használtak fel.

## **CS Odpovědnost za výrobek**

V souladu s německým zákonem o odpovědnosti za výrobek tímto výslovně prohlašujeme, že nepřijímáme žádnou odpovědnost za poškození vzniklá na našich výrobcích, kdy zmíněné výrobky nebyly řádně opraveny schváleným servisním partnerem GARDENA nebo kdy nebyly použity originální náhradní díly GARDENA nebo náhradní díly autorizované společností GARDENA.

## **SK Zodpovednosť za produkt**

V súlade s nemeckými právnymi predpismi upravujúcimi zodpovednosť za výrobok týmto výslovne prehlasujeme, že nenesieme žiadnu zodpovednosť za škody spôsobené našimi výrobkami, v prípade ktorých neboli náležité opravy vykonané servisným partnerom schváleným spoločnosťou GARDENA alebo neboli použité diely spoločnosti GARDENA alebo diely schválené spoločnosťou GARDENA.

## **EL Ευθύνη προϊόντος**

Σύμφωνα με τον γερμανικό νόμο περί Ευθύνης για τα Προϊόντα, με το παρόν δηλώνουμε ρητώς ότι δεν αποδεχόμαστε καμία ευθύνη για τυχόν ζημιές που προκύπτουν από τα προϊόντα μας εάν αυτά δεν έχουν επισκευαστεί σωστά από κάποιον εγκεκριμένο συνεργάτη επισκευών της GARDENA ή εάν δεν έχουν χρησιμοποιηθεί αυθεντικά εξαρτήματα GARDENA ή εξαρτήματα εγκεκριμένα από την GARDENA.

## **SL Odgovornost proizvajalca**

V skladu z nemškimi zakoni o odgovornosti za izdelke, izrecno izjavljajo, da ne sprejemamo nobene odgovornosti za škodo, ki jo povzročijo naši izdelki, če teh niso ustrezno popravili GARDENINI odobreni servisni partnerji ali pri tem niso bili uporabljeni originalni GARDENINI nadomestni deli ali GARDENINIMI homologiranimi nadomestnimi deli.

## **HR Pouzdanost proizvoda**

Sukladno njemačkom zakonu o pouzdanosti proizvoda, ovime izričito izjavljujemo kako ne prihvaćamo nikakvu odgovornost za oštećenja na našim proizvodima nastala uslijed neispravnog popravka od strane servisnog partnera kojeg odobrava GARDENA ili uslijed nekorištenja originalnih GARDENA dijelova ili dijelova koje odobrava GARDENA.

## **RO Răspunderea pentru produs**

În conformitate cu Legea germană privind răspunderea pentru produs, declarăm în mod expres prin prezentul document că nu acceptăm nicio răspundere pentru defecțiunile suferite de produsele noastre atunci când acestea nu au fost reparate în mod corect de un atelier de service partener, aprobat de GARDENA, sau când nu au fost utilizate piese GARDENA originale sau piese autorizate de GARDENA.

## **BG Отговорност за вреди, причинени от стоки**

Съгласно германския Закон за отговорността за вреди, причинени от стоки, с настоящото изрично декларираме, че не носим отговорност за щети, причинени от нашите продукти, ако те не са били правилно ремонтирани от одобрен от GARDENA сервиз или ако не са използвани оригинални части на GARDENA или части, одобрени от GARDENA.

## **ET Tootevastutus**

Vastavalt Saksamaa tootevastutusseadusele deklareerime kaesolevaga selgesõnaliselt, et me ei kannu mingisugust vastutust meie toodetest tingitud kahjude eest, kui need tooted ei ole korrektselt parandatud GARDENA heakskiidetud hoolduspartneri poolt või kui parandamisel ei ole kasutatud GARDENA originaalosi või GARDENA volitatud osi.

## **LT Gaminio patikimumas**

Mes aiškiai pareiškiamo, kad, atsižvelgiant į Vokietijos gaminių patikimumo įstatymą, nepriisiame atsakomybės dėl bet kokios žalos, patirtos dėl mūsų gaminių, jeigu jie buvo netinkamai taisomi arba jų dalys buvo pakeistos neoriginaliomis GARDENA dalimis ar nepatvirtintomis dalimis, arba jeigu remonto darbai buvo atliekami ne GARDENA techninės priežiūros centro specialistų.

## **LV Atbildība par produkcijas kvalitāti**

Saskaņā ar Vācijas likumu par atbildību par produkcijas kvalitāti ar šo mēs paziņojam, ka neuzņemamies atbildību par bojājumiem, kas radušies, lietojot mūsu izstrādājumus, kuru remontu nav veicis uzņēmuma GARDENA apstiprināts apkopes partneris vai kuru remontam netika izmantotas oriģinālās GARDENA detaļas vai detaļas, kuru lietošanu apstiprinājis uzņēmums GARDENA.

<p><b>DE EU-Konformitätserklärung</b></p> <p>Der Unterzeichner, Husqvarna AB, 561 82 Huskvarna, Schweden, bescheinigt hiermit, dass die nachstehend aufgeführten Geräte bei Verlassen des Werks die harmonisierten EU-Leitlinien, EU-Normen für Sicherheit und besondere Normen erfüllen. Dieses Zertifikat verliert seine Gültigkeit, wenn die Geräte ohne unsere Genehmigung verändert werden.</p>	<p><b>HU EK megfeleléségi nyilatkozat</b></p> <p>Alulírott Husqvarna AB, 561 82 Huskvarna, Svédország ezzel tanúsítja, hogy az alábbiakban leírt egységek a gyár elhagyásakor megfeleltek a harmonizált uniós előírásoknak és biztonsági és termékspecifikus szabványoknak. Ez a tanúsítvány érvényes veszt, ha az egységeket jóváhagyásunk nélkül átalakítják.</p>
<p><b>EN EC Declaration of Conformity</b></p> <p>The undersigned, Husqvarna AB, 561 82 Huskvarna, Sweden, hereby certifies that, when leaving our factory, the units indicated below are in accordance with the harmonised EU guidelines, EU standards of safety and product specific standards. This certificate becomes void if the units are modified without our approval.</p>	<p><b>CS Prohlášení o shodě ES</b></p> <p>Niže uvedená společnost Husqvarna AB, 561 82 Huskvarna, Švédsko, tímto potvrzuje, že při opuštění naší továrny jsou jednotky uvedené níže v souladu s harmonizačními pokyny EU, standardy EU ohledně bezpečnosti a specifickými produktovými standardy. Tento certifikát pozbyvá platnosti, pokud dojde k úpravě jednotek bez našeho schválení.</p>
<p><b>FR Déclaration de conformité CE</b></p> <p>Le constructeur, soussigné : Husqvarna AB, 561 82 Huskvarna, Suède, déclare qu'à la sortie de ses usines le matériel neuf désigné ci-dessous était conforme aux prescriptions des directives européennes énoncées ciaprès et conforme aux règles de sécurité et autres règles qui lui sont applicables dans le cadre de l'Union européenne. Toute modification apportée à cet appareil sans notre accord annule la validité de ce certificat.</p>	<p><b>SK EÚ vyhlásenie o zhode</b></p> <p>Dolu podpísaná spoločnosť Husqvarna AB, 561 82 Huskvarna, Švédsko týmto osvedčuje, že nižšie uvedené jednotky boli v súlade s harmonizačnými usmerneniami EÚ, normami EÚ v oblasti bezpečnosti a špecifickými normami týkajúcimi sa produktu v čase opustenia výrobného závodu. Toto osvedčenie stráca platnosť, ak boli jednotky zmenené bez nášho súhlasu.</p>
<p><b>NL EG-conformiteitsverklaring</b></p> <p>De ondergetekende, Husqvarna AB, 561 82 Huskvarna, Zweden, verklaart hierbij dat de producten die hieronder staan vermeld, wanneer ze onze fabriek verlaten, in overeenstemming zijn met de geharmoniseerde Europese richtlijnen, EU-normen voor veiligheid en productspecifieke normen. Dit certificaat vervalt als de producten worden aangepast zonder onze toestemming.</p>	<p><b>EL Δήλωση Συμμόρφωσης EK</b></p> <p>Η υπογεγραμμένη εταιρεία, Husqvarna AB, 561 82 Huskvarna, Σουηδία, πιστοποιεί ότι, κατά την έξοδο από το εργοστάσιο, οι μονάδες που αναφέρονται κατωτέρω συμμορφώνονται με τις ευρωπαϊκές οδηγίες ΕΕ, τα πρότυπα ασφαλείας της ΕΕ και τα συγκεκριμένα πρότυπα προϊόντος. Αυτό το πιστοποιητικό καθίσταται άκυρο εάν οι μονάδες έχουν τροποποιηθεί χωρίς την έγκρισή μας.</p>
<p><b>SV EG-försäkran om överensstämmelse</b></p> <p>Undertecknad firma Husqvarna AB, 561 82 Huskvarna, Sverige, intygar härmed att nedan nämnda produkter, när de lämnar vår fabrik, överensstämmer med EU:s riktlinjer, EU:s säkerhetsstandarder och produktspecifika standarder. Detta intyg skall ogiltigförklaras om produkten ändras utan vårt godkännande.</p>	<p><b>SL Izjava ES o skladnosti</b></p> <p>Spodaj podpisana, Husqvarna AB, 561 82 Huskvarna, Švedska, s to izjavo potrjuje, da je bila spodaj navedena enota ob izhodu iz tovarne skladna z usklajalnimi smernicami EU, standardi EU za varnost in standardi, specifičnimi za izdelek. Izjava postane neveljavna v primeru neodobrene spremembe enote.</p>
<p><b>DA EU-øverenstæmmelseserklæring</b></p> <p>Undertegnede, Husqvarna AB, 561 82 Huskvarna, Sverige erklærer hermed, at nedenfor anførte enheder er i overensstemmelse med de harmoniserede EU-retningslinjer, EU-standarder for sikkerhed og produktspecifikke standarder, når de forlader fabrikken. Denne erklæring ugyldiggøres, hvis enhederne ændres uden vores godkendelse.</p>	<p><b>HR Izjava o uskladenosti EZ</b></p> <p>Niže potpisana Husqvarna AB, 561 82 Huskvarna, Švedska, ovime potvrđuje kako su u nastavku navedene jedinice prilikom napuštanja tvornice bile u skladu s uskladenim smjernicama EU, EU sigurnosnim standardima i standardima specifičnima za proizvod. Ova certifikacija poništava se ako se jedinice izmjenjuju bez odobrenja.</p>
<p><b>FI EY-vaatimustenmukaisuusvakuutus</b></p> <p>Husqvarna AB, 561 82 Huskvarna, Ruotsi, vakuuttaa täten, että alla mainitut laitteet ovat tehtaalta lähtiesään yhdenmukaiset EU-säännösten, EU:n turva-standardien ja tuotekohtaisten standardien mukaisia. Tämä vakuutus mitätöityy, jos laitteita muokataan ilman hyväksyntäämme.</p>	<p><b>RO Declarație de conformitate CE</b></p> <p>Subscrisa, Husqvarna AB, 561 82 Huskvarna, Suedia, certifică prin prezenta că, la momentul ieșirii din fabrica noastră, unitățile indicate mai jos sunt în conformitate cu directivele UE armonizate, cu standardele UE de siguranță și cu standardele specifice ale produsului. Prezentul certificat devine nul dacă unitățile sunt modificate fără aprobarea noastră.</p>
<p><b>IT Dichiarazione di conformità CE</b></p> <p>La sottoscritta Husqvarna AB, 561 82 Huskvarna, Svezia, certifica che il prodotto qui di seguito indicato, nei modelli da noi commercializzati, è conforme alle direttive armonizzate UE nonché agli standard di sicurezza UE e agli standard specifici di prodotto. Qualunque modifica apportata al prodotto senza nostra specifica autorizzazione invalida la presente dichiarazione.</p>	<p><b>BG Декларация за съответствие на ЕО</b></p> <p>С настоящото долуподписаната, Husqvarna AB, 561 82 Huskvarna, Швеция, удостоверява, че при напускане на фабриката модулите, посочени по-долу, са в съответствие с хармонизираните директиви на ЕС, стандартите на ЕС за безопасност и специфичните за продукта стандарти. Този сертификат става невалиден, ако модулите са променени без нашето одобрение.</p>
<p><b>ES Declaración de conformidad CE</b></p> <p>El abajo firmante, Husqvarna AB, 561 82 Huskvarna, Suecia, certifica por la presente que, cuando salen de la fábrica, las unidades indicadas a continuación cumplen las normas de armonización de la UE, las normas de la UE sobre seguridad y las normas específicas del producto. Este certificado quedará sin efecto si se modifican las unidades sin nuestra autorización.</p>	<p><b>ET EÜ vastavusdeklaratsioon</b></p> <p>Allkirjutatu Husqvarna AB, 561 82 Huskvarna, Rootsi, kinnitab käesolevaga, et tehased väljumeis vastavad alpool nimetatud seadmed harmoneeritud EL-i suunistele, EL-i ohutusstandarditele ja tootele eriomastele standarditele. See vastavuskinnitus kaotab kehtivuse, kui seadet muudetakse ilma meie heakskiuduta.</p>
<p><b>PT Declaração de conformidade CE</b></p> <p>O abaixo assinado, Husqvarna AB, 561 82 Huskvarna, Suécia, certifica por este meio que, ao sair da nossa fábrica, as unidades indicadas acima estão em conformidade com as diretivas uniformizadas da UE, os padrões de segurança da UE e os padrões específicos do produto. Este certificado deixa de ser válido se as unidades forem modificadas sem a nossa aprovação.</p>	<p><b>LT EB atitikties deklaracija</b></p> <p>Husqvarna AB, 561 82 Huskvarna, Sweden, garantuoja, kad iš gamyklos siunčiami toliau nurodyti įrenginiai atitinka suderintus EB reikalavimus, EB saugos ir konkretaus gamtinio standartus. Pakeltus gaminius be mūsų patvirtinimo, nautraikiamas šio sertifikato galiojimas.</p>
<p><b>PL Deklaracja zgodności WE</b></p> <p>Niżej podpisany przedstawiciel firmy Husqvarna AB, 561 82 Huskvarna, Szwecja, niniejszym oświadcza, że podane poniżej wyroby opuszczające fabrykę są zgodne ze zharmonizowanymi normami UE oraz z obowiązującymi w UE przepisami bezpieczeństwa i normami dotyczącymi danego produktu. Modyfikacja wyrobów bez naszej zgody powoduje unieważnienie niniejszego certyfikatu.</p>	<p><b>LV EK atbilstības deklarācija</b></p> <p>Uzņēmums Husqvarna AB, 561 82 Huskvarna, Zviedrija, ar parakstu apliecina, ka tālāk minētās vienības, pametot rūpnīcā, atbilst saskatotajām ES vadlīnijām, ES drošības standartiem un izstrādājuma specifiskajiem standartiem. Šis sertifikāts tiek anulēts, ja šīs vienības tiek modificētas bez mūsu apstiprinājuma.</p>



**Pumpen-Kennlinien**  
**Performance characteristics**  
**Courbes de performance**  
**Prestatiegrafiek**  
**Kapacitetskurva**  
**Ydelses karakteristika**  
**Pumpun ominaiskäyrä**  
**Pumpekarakteristikk**  
**Curva di rendimento**  
**Curva característica**  
**de la bomba**  
**Características de**  
**performance**

**Charakterystyka pompy**  
**Szivattyú-jelleggörbe**

**Charakteristika čerpadla**  
**Charakteristiky čerpadla**

**Χαρητηριστικό διάγραμμα**  
**Характеристика насоса**

**Karakteristika črpalca**  
**Obilježja pumpe**

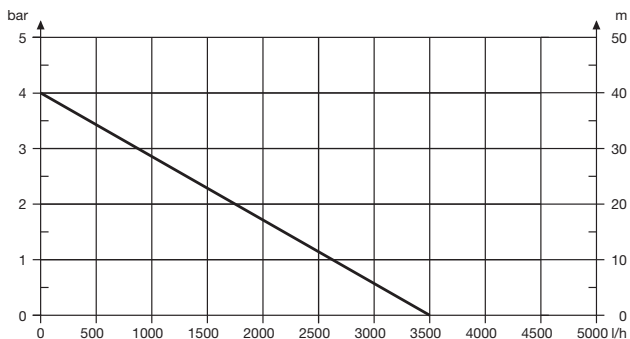
**Karakteristika pumpe**  
**Крива характеристики насоса**

**Caracteristică pompă**  
**Pompa karakter eğrisi**

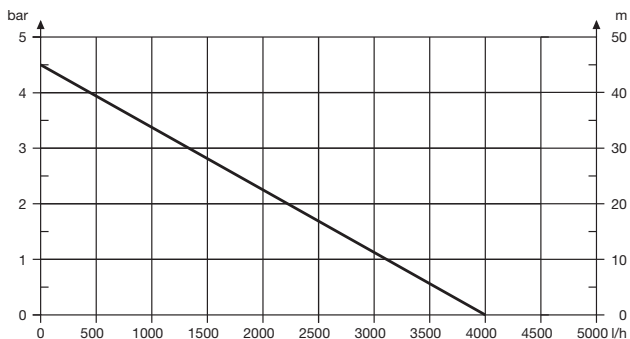
**Помпена характеристика**  
**Fuqia e pompës**

**Pumba karakteristik**  
**Siurblio charakterinė kreivė**  
**Сүкһа raksturlіkne**

**Classic 3500/4E**



**Comfort 4000/5E**



**Deutschland / Germany**

**GARDENA**  
Manufacturing GmbH  
Central Service  
Hans-Lorenser-Straße 40  
D-89079 Ulm  
Produktfragen:  
(+49) 731 490-123  
Reparaturen:  
(+49) 731 490-290  
service@gardena.com

**Albania**

COBALT Sh.p.k.  
Rr. Siri Kodra  
1000 Tirana

**Argentina**

Husqvarna Argentina S.A.  
Av.del Libertador 5954 –  
Piso 11 – Torre B  
(C1428ARP) Buenos Aires  
Phone: (+54) 11 5194 5000  
info.gardena@  
ar.husqvarna.com

**Armenia**

Garden Land Ltd.  
61 Tigran Mets  
0005 Yerevan

**Australia**

Husqvarna Australia Pty. Ltd.  
Locked Bag 5  
Central Coast BC  
NSW 2252  
Phone: (+61) (0) 2 4352 7400  
customer.service@  
husqvarna.com.au

**Austria / Österreich**

Husqvarna Austria GmbH  
Industriezeile 36  
4010 Linz  
Tel.: (+43) 732 77 01 01-485  
service.gardena@  
husqvarnagroup.com

**Azerbaijan**

Firm Progress  
a. Aliyev Str. 26A  
1052 Baku

**Belgium**

Husqvarna België nv/sa  
Gardena Division  
Rue Egide Van Opphem 111  
1180 Uccle / Ukkel  
Tel.: (+32) 2 720 92 12  
info@gardena.be

**Bosnia / Herzegovina**

SILK TRADE d.o.o.  
Industrijska zona Bukva bb  
74260 Tešanj

**Brazil**

Husqvarna do Brasil Ltda  
Av. Francisco Matarazzo,  
1400 – 19º andar  
São Paulo – SP  
CEP: 05001-903  
Tel: 0800-112252  
marketing.br.husqvarna@  
husqvarna.com.br

**Bulgaria**

AGROLAND България АД  
бул. 8 Декември, №13  
Офис 5  
1700 Студентски град  
София  
Тел.: (+359) 24666910  
info@agroland.eu

**Canada / USA**

GARDENA Canada Ltd.  
100 Summerlea Road  
Brampton, Ontario L6T 4X3  
Phone: (+1) 905 792 93 30  
info@gardenacanada.com

**Chile**

Maquinarias Agroforestales  
Ltda. (Maga Ltda.)  
Santiago, Chile  
Avda. Chesteron  
# 8355 comuna Las Condes  
Phone: (+56) 2 202 4417  
Dalton@maga.cl  
Zipcode: 7560330

**China**

Husqvarna (Shanghai)  
Management Co., Ltd.  
富世华 (上海) 管理有限公司  
2F, Beng Square B,  
No.207, Song Hong Rd.,  
Chang Ning District,  
Shanghai, PRC. 200335  
上海市浦东新区崂山路207号明  
基广场B座3楼, 邮编: 200335

**Colombia**

Husqvarna Colombia S.A.  
Calle 18 No. 68 D-31, zona  
Industrial de Montevideo  
Bogotá, Cundinamarca  
Tel. 571 2922700 ext. 105  
jairo.salazar@  
husqvarna.com.co

**Costa Rica**

Compania Exim  
Euroberoamericana S.A.  
Los Colegios, Moravia,  
200 metros al Sur del Colegio  
Saint Francis – San José  
Phone: (+506) 297 68 83  
exim\_euro@racsa.co.cr

**Croatia**

SILK ADRIA d.o.o.  
Josipa Lončara 3  
10090 Zagreb  
Phone: (+385) 1 3794 580  
silk.adria@zg.t-com.hr

**Cyprus**

Med Marketing  
17 Digeni Akritas Ave  
P.O. Box 27017  
1641 Nicosia

**Czech Republic**

Husqvarna Česko s.r.o.  
Türkova 2319/5b  
149 00 Praha 4 – Chodov  
Bezplatná infolinika:  
800 100 425  
servis@cz.husqvarna.com

**Denmark**

GARDENA DANMARK  
Lejrvej 19, st.  
3500 Værløse  
Tlf.: (+45) 70264770  
husqvarna@husqvarna.dk  
www.gardena.com/dk

**Dominican Republic**

BOSQUESA, S.R.L  
Carretera Santiago Licey  
Km. 5 ½  
Esquina Copal II.  
Santiago

Dominican Republic  
Phone: (+809) 736-0333  
joserbosquesa@claro.net.do

**Ecuador**

Husqvarna Ecuador S.A.  
Arupos E1-181 y 10 de  
Agosto Quito, Pichincha  
Tel. (+593) 22800739  
francisco.jacom@  
husqvarna.com.ec

**Estonia**

Husqvarna Eesti OÜ  
Gardena Division  
Valdeku 132  
Tallinn  
11216, Estonia  
info@gardena.ee

**Finland**

Oy Husqvarna Ab  
Gardena Division  
Lautatarhankatu 8 B / PL 3  
00581 HELSINKI  
info@gardena.fi

**France**

Husqvarna France  
9/11 Allée des pierres mayettes  
92635 Gennevilliers Cedex  
France  
http://www.gardena.com/fr  
N° AZUR: 0 810 00 78 23  
(Prix d'un appel local)

**Georgia**

ALD Group  
Beliasvili 8  
1159 Tleilisi

**Great Britain**

Husqvarna UK Ltd  
Preston Road  
Aycliffe Industrial Park  
Newton Aycliffe  
County Durham  
DL5 6UP  
info.gardena@  
husqvarna.co.uk

**Greece**

Π.ΠΑΠΑΔΟΠΟΥΛΟΣ ΑΕΒΕ  
Λεωφ. Αθηνών 92  
Αθήνα  
T.K. 104 42  
Ελλάδα  
Τηλ. (+30) 210 5193 100  
info@papadopoulos.com.gr

**Hungary**

Husqvarna Magyarország Int.  
Ezred u. 1-3  
1044 Budapest  
Telefon: (+36) 1 251-4161  
vevozolgalat.husqvarna@  
husqvarna.hu

**Iceland**

Ó. Johnson & Kaaber  
Tunguhsli 1  
110 Reykjavik  
oj@ojk.is

**Ireland**

Husqvarna UK Ltd  
Preston Road  
Aycliffe Industrial Park  
Newton Aycliffe  
County Durham  
DL5 6UP  
info.gardena@  
husqvarna.co.uk

**Italy**

Husqvarna Italia S.p.A.  
Via Santa Vecchia 15  
23868 VALMADRERA (LC)  
Phone: (+39) 0341.203.111  
assistenza.italia@  
it.husqvarna.com

**Japan**

KAKUICHI Co. Ltd.  
Sumitomo Realty &  
Development Kojimachi  
BLDG., 8F  
5-1 Nibanncyo  
Chiyoda-ku  
Tokyo 102-0084  
Phone: (+81) 33 264 4721  
m\_ishihara@kaku-ichi.co.jp

**Kazakhstan**

LAMED LTD.  
155/1, Tazhibayevoy Str.  
050060 Almaty  
IP Schmidt  
Abayavenue 3B  
11005 Kostasany

**Korea**

Kyung Jin Trading CO.,LTD.  
107-4, SunDuk Bid.,  
YangJae-dong,  
Seochu-gu,  
Seoul, (zipcode: 137-871)  
Phone: (+82) (0)2 574-6300

**Kyrgyzstan**

Alye Maki  
av. Molodaya Guardir J 3  
720014  
Bishkek

**Latvia**

Husqvarna Latvija SIA  
Gardena Division  
Ulbrokas 19A  
LV-1021 Riga  
info@gardena.lv

**Lithuania**

UAB Husqvarna Lietuva  
Gardena Division  
Ateities pl. 77C  
LT-52104 Kaunas  
info@gardena.lt

**Luxembourg**

Magasin Jules Neuberg  
39, rue Jacques Stas  
Luxembourg-Gasperich 2549  
Case Postale No. 12  
Luxemburg 2010  
Phone: (+352) 40 14 01  
api@neuberg.lu

**Mexico**

AFOSA  
Av. Lopez Mateos Sur # 5019  
Col. La Calma 45070  
Zapopan, Jalisco  
Mexico  
Phone: (+52) 33 3818-3434  
icornejo@afosa.com.mx

**Moldova**

Convel S.R.L.  
290A Muncetti St.  
2002 Chisinau

**Netherlands**

Husqvarna Nederland B.V.  
GARDENA Division  
Postbus 50131  
1305 AC ALMERE  
Phone: (+31) 36 521 00 10  
info@gardena.nl

**Neth. Antilles**

Jonka Enterprises N.V.  
Sta. Rosa Weg 196  
P.O. Box 8200  
Curaçao  
Phone: (+599) 9 767 66 55  
pgm@jonka.com

**New Zealand**

Husqvarna New Zealand Ltd.  
PO Box 76-437  
Manukau City 2241  
Phone: (+64) (0) 9 9202410  
support.nz@husqvarna.co.nz

**Norway**

Husqvarna Norge AS  
Gardena Division  
Trøskeneveien 36  
1708 Sarpsborg  
Tel: 69 10 47 00  
www.gardena.no

**Peru**

Husqvarna Perú S.A.  
Jr. Ramón Cárcamo 710  
Lima 1  
Tel: (+51) 1 3320400 ext. 416  
juan.rumozgo@  
husqvarna.com

**Poland**

Husqvarna  
Poland Spółka z o.o.  
ul. Wyciskiego 15 b  
03-371 Warszawa  
Phone: (+48) 22 330 96 00  
gardena@husqvarna.com.pl

**Portugal**

Husqvarna Portugal, SA  
Lagaa - Albarraqe  
2635 – 595 Rúa de Mouro  
Tel.: (+351) 21 922 85 30  
Fax : (+351) 21 922 85 36  
info@gardena.pt

**Romania**

Madex International Srl  
Soseaua Odali 117 – 123,  
RO 013600 Bucuresti, S 1  
Phone: (+40) 21 352.76.03  
madex@ines.ro

**Russia / Россия**

ООО „Хускарна“  
141400, Московская обл.,  
г. Химки,  
улица Ленинградская,  
владение 39, стр.6  
Бизнес Центр  
„Химки Бизнес Парк“,  
помещение ОБО\_04  
http://www.gardena.ru

**Serbia**

Domel d.o.o.  
Autoput za Novi Sad bb  
11273 Belgrade  
Phone: (+381) 1 18 68 88 12  
miroslav.jeljina@domel.rs

**Singapore**

Hy-Ray PRIVATE LIMITED  
40 Jlan Pemimpin  
#02-08 Tat Ann Building  
Singapore 571185  
Phone: (+65) 6253 2277  
shying@hyray.com.sg

**Slovak Republic**

Husqvarna Cesko s.r.o.  
Türkova 2319/5b  
149 00 Praha 4 – Chodov  
Bezplatná infolinika:  
800 154 044  
servis@sk.husqvarna.com

**South Africa**

Husqvarna (Pty) Ltd  
Postnet Suite 250  
Private Bag X6,  
Cascades, 3202  
South Africa  
Phone: (+27) 33 846 9700  
info@gardena.co.za

**Spain**

Husqvarna España S.A.  
Calle de Rivas nº10  
28052 Madrid  
Phone: (+34) 91 708 05 00  
atencioncliente@gardena.es

**Suriname**

Agrofix n.v.  
Verlengde Hogestraat #22  
Phone: (+597) 472426  
agrofix@sr.net  
Pobox : 2006  
Paramaribo

**Sweden**

Husqvarna AB  
Gardena Division  
S-561 82 Huskvarna  
info@gardena.se

**Switzerland / Schweiz**

Husqvarna Schweiz AG  
Consumer Products  
Industriestrasse 10  
5506 Mägenwil  
Phone: (+41) (0) 62 887 37 90  
info@gardena.ch

**Turkey**

Dost Bağcı Dış Ticaret  
Müesseslik A.Ş.  
Yunus Mah. Adli Sok. No:3  
Ic Kapı No: 1  
34873 Istanbul  
Phone: (+90) 216 38 93 939  
info@dstbağcı.com.tr

**Ukraine / Україна**

ТОВ «Хускарна Україна»  
вул. Васильківська, 34,  
офіс 204-Г  
03022, Київ  
Тел. (+38) 044 498 39 02  
info@gardena.ua

**Uruguay**

FELI SA  
Entre Rios 1083 CP 11800  
Montevideo – Uruguay  
Tel: (+598) 22 03 18 44  
info@felisa.com.uy

**Venezuela**

Corporación Casa y Jardín C.A.  
Av. Caroni, Edif. Trezmen, P.B.  
Colinas de Bello Monte,  
1050 Caracas.  
Tlf: (+58) 212 992 33 22  
info@casayjardin.net.ve

1757-20.960.06/1117  
© GARDENA  
Manufacturing GmbH  
D-89070 Ulm  
http://www.gardena.com