

BORMANN®



BDS3000

015956



Operating instructions

Caution: never keep the keys in the safe. We recommend that you separate both keys and store in two safe locations.

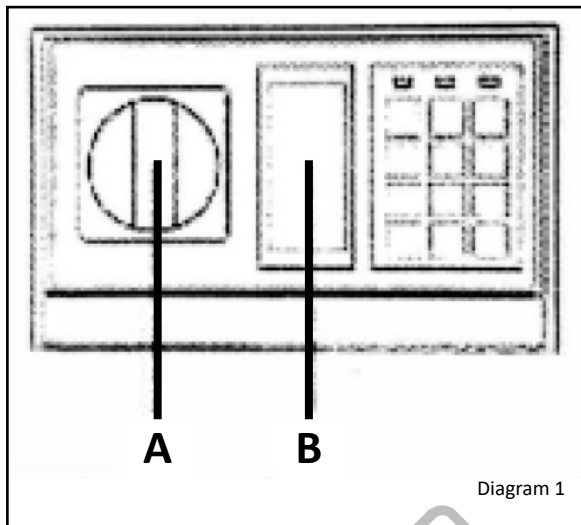


Diagram 1

Technical Data	
Dimensions	31x20x20cm
Battery type:	4 x AA (1,5V)

* The manufacturer reserves the right to make minor changes to product design and technical specifications without prior notice unless these changes significantly affect the performance and safety of the products. The parts described / illustrated in the pages of the manual that you hold in your hands may also concern other models of the manufacturer's product line with similar features and may not be included in the product you just acquired.

* Please note that our equipment has not been designed for use in commercial, trade or industrial applications. Our warranty will be voided if the machine is used in commercial, trade or industrial businesses or for equivalent purposes.

* To ensure the safety and reliability of the product and the warranty validity, all repair, inspection, repair or replacement work, including maintenance and special adjustments, must only be carried out by technicians of the authorized service department of the manufacturer.

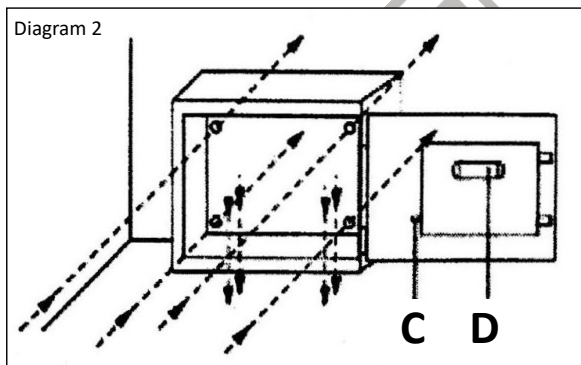


Diagram 2

1. Opening the safe

To open the safe for the first time, remove the small plastic cover (B - diagram 1) on the front panel, insert the key into the keyhole and turn it counterclockwise at the same time, turn the doorknob ("A" - diagram 1) clockwise to open the safe.

2. Installing the batteries

The safe requires 4 x AA (1.5V) batteries.

Open the safe, push the battery cover plate (D - diagram 2) on the back of the door and install the batteries.

Make sure that the batteries are fitted with the correct corresponding polarity.

Use of alkaline batteries is recommended.

3. Programming the code

A. With the safe door open, press the red button (C - diagram 2) on the back of the door near the hinge, release it and you will hear two beeps. The yellow light will be on at the same time.

B. Now press from 3 to 8 numbers that you wish to use as a combination, and confirm by pressing the letter "A" or "B" within 15 seconds. The safe beeps twice and the yellow light will go off, your personal code is now set.

C. Write down your new combination immediately and check whether your new use of alkaline batteries is recommended.

4. Using your safe

Combination has been programmed or not on conditions of the safe door open.

To open the safe, enter your personal code followed by the letter "A" or "LB" you will hear a beep and the green light will be on, then turn the doorknob in clockwise direction to open the door within 5 seconds.

If you or an intruder uses the incorrect group of numbers, it will not open. If the incorrect combination is used 3 times consecutively, you must wait for 20 seconds before reattempting.

If again the incorrect combination is selected 3 times, you must wait approximately 5 minutes before reattempting access.

5. Battery replacement warning

If the batteries are low, the red light (in the middle of the number panel) will warn you immediately. To test the batteries, just input your personal numbers to open the door. If the batteries are low, the red light will be on. If nothing happens, it means that the batteries are in order.

6. Replacing the batteries

The safe requires 4 x size "AA" (1.5V) batteries.

Open the safe, push the battery cover plate "D" (see diagram 2) on the back of the door and replace the 4 PCS old batteries. You must reprogram the code, using the above third step.

Use of alkaline batteries is recommended.

7. Override instruction to open the safe

For your convenience, we have engineered a manual override system for your safe. If you forget or misplace your combination, remove the small central plate on the front panel (B - diagram 1), insert the key into the keyhole and turn it in a counter-clockwise direction, then turn the knob (A - diagram 1) in a clockwise direction towards the right. This will manually open your safe at any time.

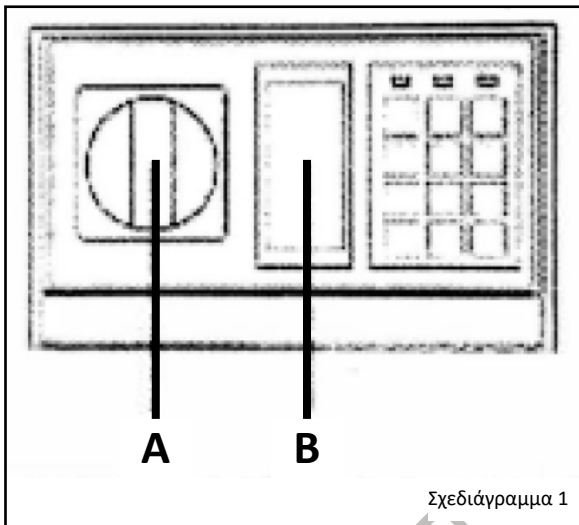
8. Installing the safe

To reduce the risk of theft of the safe, it can be secured to floor, wall or in a cupboard. For your convenience, there are holes (diameter 8mm) on the back and in the bottom; therefore it can be fixed by the expansion bolts.

CAUTION: The safe should be placed vertically when installing the safe.

Οδηγίες λειτουργίας

Προσοχή! Μην φυλάξετε τα κλειδιά στο χρηματοκιβώτιο. Σας προτείνουμε να χωρίσετε τα δύο κλειδιά και να τα φυλάξετε σε ξεχωριστά μέρη.

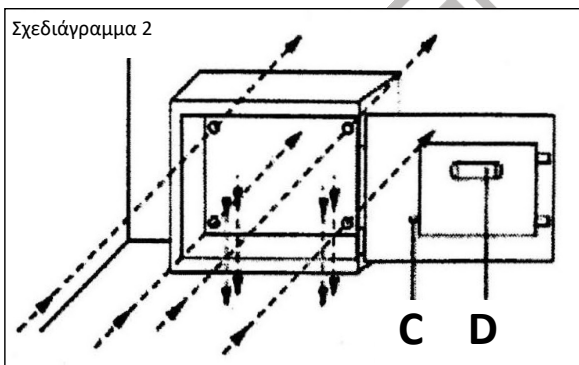


Τεχνικά χαρακτηριστικά	
Διαστάσεις:	31x20x20cm
Τύπος μπαταριών:	4 x AA (1,5V)

*Ο κατασκευαστής διατηρεί το δικαίωμα να πραγματοποιήσει δευτερεύουσες αλλαγές στο σχεδιασμό του προϊόντος και στα τεχνικά χαρακτηριστικά χωρίς προηγούμενη ειδοποίηση, εκτός εάν οι αλλαγές αυτές επηρεάζουν σημαντικά την απόδοση και λειτουργία ασφάλειας των προϊόντων. Τα εξαρτήματα που περιγράφονται / απεικονίζονται στις σελίδες του εγχειριδίου που κρατάτε στα χέρια σας ενδέχεται να αφορούν και σε άλλα μοντέλα της σειράς προϊόντων του κατασκευαστή, με παρόμοια χαρακτηριστικά, και ενδέχεται να μην περιλαμβάνονται στο προϊόν που μόλις αποκτήσατε.

* Λάβετε υπόψη ότι ο εξοπλισμός μας δεν έχει σχεδιαστεί για χρήση σε εμπορικές, επαγγελματικές ή βιομηχανικές εφαρμογές. Η εγγύησή μας θα ακυρωθεί αν το προϊόν χρησιμοποιείται σε εμπορικές, επαγγελματικές ή βιομηχανικές επιχειρήσεις ή για ανάλογους σκοπούς.

* Για να διασφαλιστεί η ασφάλεια και η αξιοπιστία του προϊόντος καθώς και η ισχύς της εγγύησης όλες οι εργασίες επιδιόρθωσης, ελέγχου, επισκευής ή αντικατάστασης συμπεριλαμβανομένης της συντήρησης και των ειδικών ρυθμίσεων, πρέπει να εκτελούνται μόνο από τεχνικούς του εξουσιοδοτημένου τμήματος Service του κατασκευαστή.



1. Άνοιγμα του χρηματοκιβωτίου

Για να ανοίξετε το χρηματοκιβώτιο την πρώτη φορά, αφαιρέστε το πλαστικό κάλυμμα («B» βλέπε σχεδιάγραμμα 1) από το μπροστινό πάνελ, εισάγετε το κλειδί στην κλειδαριά και στρίψτε το προς τα αριστερά και συγχρόνως γυρίστε το πόμολο («A» βλέπε σχεδιάγραμμα 1) προς τα δεξιά για να ανοίξετε το χρηματοκιβώτιο.

2. Τοποθέτηση των μπαταριών

Το χρηματοκιβώτιο λειτουργεί με 4 μπαταρίες AA (1,5V).

Ανοίξτε το χρηματοκιβώτιο, πιέστε το κάλυμμα των μπαταριών («D» βλέπε σχεδιάγραμμα 2) στο πίσω μέρος της πόρτας και τοποθετήστε τις μπαταρίες. Σιγουρευτείτε ότι οι μπαταρίες είναι τοποθετημένες σωστά.

Χρησιμοποιήστε αλκαλικές μπαταρίες.

3. Προγραμματισμός κωδικού

A. Με την πόρτα του χρηματοκιβωτίου ανοιχτή, πιέστε το κόκκινο διακόπτη «C» (βλέπε σχεδιάγραμμα 2) στο πίσω μέρος της πόρτας κοντά στο μεντεσέ, έπειτα αφήστε τον και θα ακούσετε 2 ήχους. Η κίτρινη λυχνία θα ανάψει την ίδια ώρα.

B. Πιέστε τώρα 3 με 8 νούμερα στον συνδυασμό που επιθυμείτε και επιβεβαιώστε πιέζοντας το πλήκτρο με το γράμμα A ή B μέσα σε 15 δευτερόλεπτα. Το χρηματοκιβώτιο θα παράξει μια ηχητική ειδοποίηση δύο φορές και η κίτρινη λυχνία θα σβήσει, ο κωδικός σας είναι τώρα προγραμματισμένος.

Γ. Σημειώστε τον κωδικό και ελέγξτε εάν έχει προγραμματιστεί σωστά.

4. Χρησιμοποιώντας το χρηματοκιβώτιο

Για να ανοίξετε το χρηματοκιβώτιο, εισάγετε τον προσωπικό σας κωδικό και πατήστε το πλήκτρο με το γράμμα A ή B, θα ακούσετε μια ηχητική ειδοποίηση και έπειτα θα ανάψει η πράσινη λυχνία, στην συνέχεια γυρίστε το πόμολο προς τα δεξιά για να ανοίξετε την πόρτα εντός 5 δευτερολέπτων.

Εάν κάποιος χρησιμοποιήσει μια σειρά από λάθος νούμερα, η πόρτα δεν θα ανοίξει. Εάν ο λανθασμένος συνδυασμός έχει χρησιμοποιηθεί 3 φορές συνεχόμενα, θα πρέπει να περιμένετε 20 δευτερόλεπτα πριν να προσπαθήσετε ξανά.

Εάν ο λανθασμένος συνδυασμός επιλεγεί για ακόμα 3 φορές, θα πρέπει να περιμένετε για τουλάχιστον 5 λεπτά πριν να προσπαθήσετε ξανά.

5. Προειδοποίηση ανάγκης αντικατάστασης των μπαταριών

Εάν οι μπαταρίες χρήζουν αντικατάστασης, η κόκκινη λυχνία (στο κέντρο του πίνακα ελέγχου) θα σας προειδοποιήσει αμέσως. Για να δοκιμάσετε τις μπαταρίες, εισάγετε τον κωδικό σας για να ανοίξετε την πόρτα. Εάν οι μπαταρίες χρήζουν αντικατάστασης, θα ανάψει τη κόκκινη λυχνία. Εάν δεν συμβεί κάτι σημαίνει πως οι μπαταρίες είναι δεν χρειάζονται αντικατάσταση.

6. Αντικατάσταση των μπαταριών

Το χρηματοκιβώτιο λειτουργεί με 4 μπαταρίες AA (1,5V).

Ανοίξτε το χρηματοκιβώτιο, πιέστε το κάλυμμα των μπαταριών «D» (βλέπε σχεδιάγραμμα 2) στο πίσω μέρος της πόρτας και αλλάξτε τις 4 μπαταρίες. Θα πρέπει να προγραμματίσετε ξανά τον κωδικό, ακολουθώντας ξανά το βήμα 3. Χρησιμοποιήστε αλκαλικές μπαταρίες.

7. Οδηγίες παράκαμψης για το άνοιγμα του χρηματοκιβωτίου σε περίπτωση έκτακτης ανάγκης

Για την διευκόλυνση σας, υπάρχει η επιλογή χειροκίνητης παράκαμψης για το άνοιγμα του χρηματοκιβωτίου. Εάν ξεχάσετε τον κωδικό, αφαιρέστε το κεντρικό κάλυμμα στο μπροστινό πάνελ («B», βλέπε σχεδιάγραμμα 1), εισάγετε το κλειδί στην κλειδαριά και γυρίστε το προς τα αριστερά και έπειτα γυρίστε το πόμολο («A» βλέπε σχεδιάγραμμα 1) προς τα δεξιά. Έτσι θα ανοίξει χειροκίνητα το χρηματοκιβώτιό σας.

8. Εγκατάσταση του χρηματοκιβωτίου

Για να μειώσετε τις πιθανότητες διάρρηξης και κλοπής του χρηματοκιβωτίου μπορείτε να το ασφαλίσετε στο πάτωμα, τοίχο ή μέσα σε κάποια ντουλάπα. Για την διευκόλυνσή σας, το χρηματοκιβώτιο διαθέτει οπές (διαμέτρου 8mm) στο πίσω και στο κάτω μέρος, με τις οποίες μπορείτε να πακτώσετε το χρηματοκιβώτιο με την χρήση βιδών ασφαλιζοντάς το σε μια από τις παραπάνω επιφάνειες.

Προσοχή! Το χρηματοκιβώτιο θα πρέπει να τοποθετηθεί κάθετα κατά την εγκατάστασή του.

