

IMPORTANT INFORMATION







Attention: Read the instructions carefully before installing and using the product.

- Keep in mind that there are a few sharp edges on the steel tubes. Be careful not to get cut during assembly.
- Make sure that the product is assembled in accordance with the instructions.
- Before assembly, check to see whether there are any missing parts. Do not attempt to assemble the product if any part is missing.
- At the end of the assembly process, ensure that all parts have been assembled correctly.

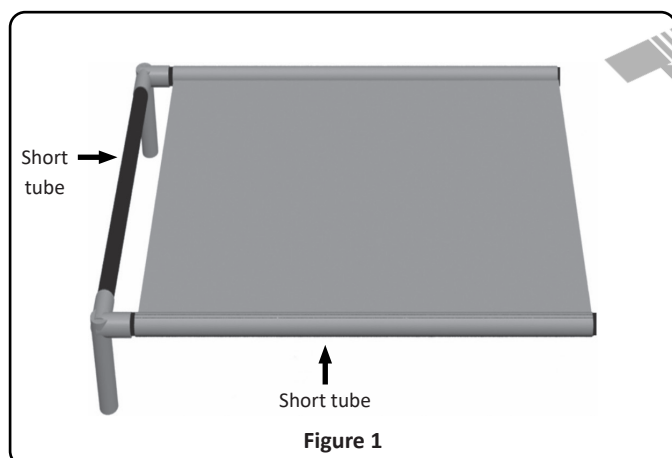
TECHNICAL DATA

Dimensions: L105 x W45 x H170 cm

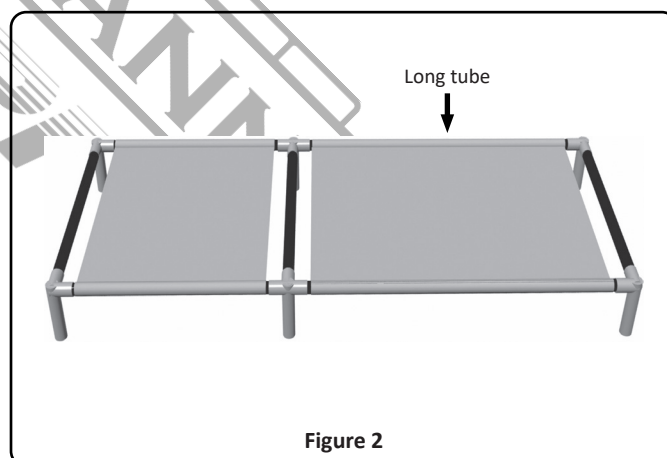
ACCESSORIES LIST

Accessories	Number	Length	Appearance
Long tube	10	58 cm	
Thick long tube	1	58 cm	
Short tube	42	39 cm	
Long tee (T)	4		
Long four-way junction	2		
Four-way junction	4		
Tee (T): 16 Straight tee: 2 Hook: 2			
Non-fabric covering: 1 Narrow cloth: 8 Wide cloth: 2 Wai cloth: 1			

ASSEMBLY INSTRUCTIONS



Step 1: Take 2 long tees, three short tubes, one side of the cloth and assemble as shown in figure 1.



Step 2: Take 2 long tees, two tees, four short tubes, one wide cloth and assemble as shown in figure 2.

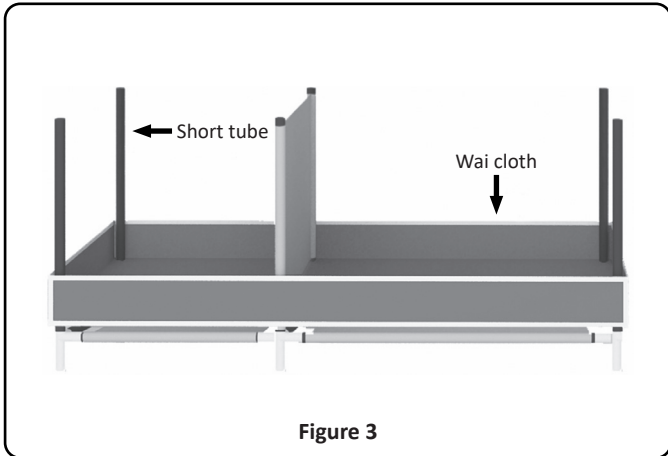


Figure 3

Step 3: Take 6 short tubes, place the wai cloth in the bottom as in figure 3 and put the narrow cloth into the short tube.

- **Note:** There are 6 holes in the bottom of the cloth.

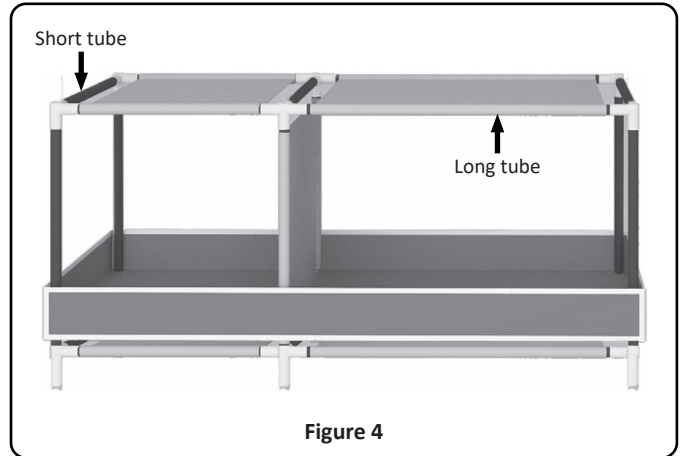


Figure 4

Step 4: Take four tees, two four-way junctions, five short tubes, two long tubes, one wide cloth, one narrow cloth and assemble as shown in figure 4.

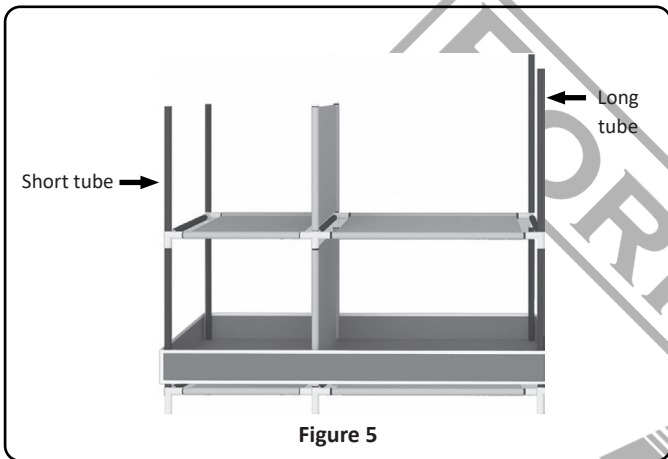


Figure 5

Step 5: Insert 2 long tubes to the right side, insert 4 short tubes to the left side, as shown in figure 5.

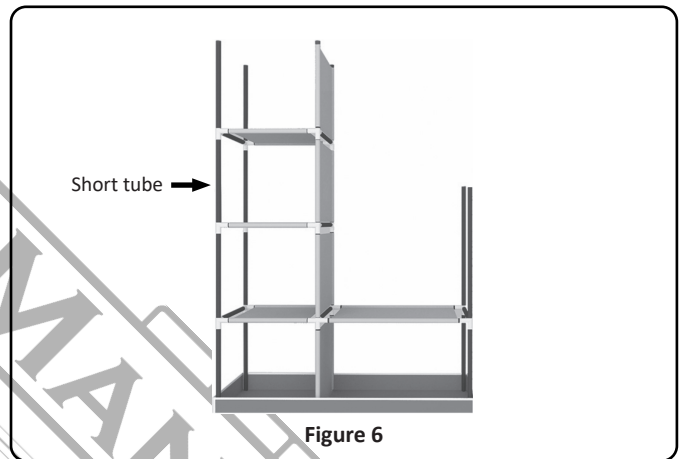


Figure 6

Step 6: Take 16 short tubes, 8 tees, 4 narrow cloths to continue to assemble the left side, as shown in figure 6.

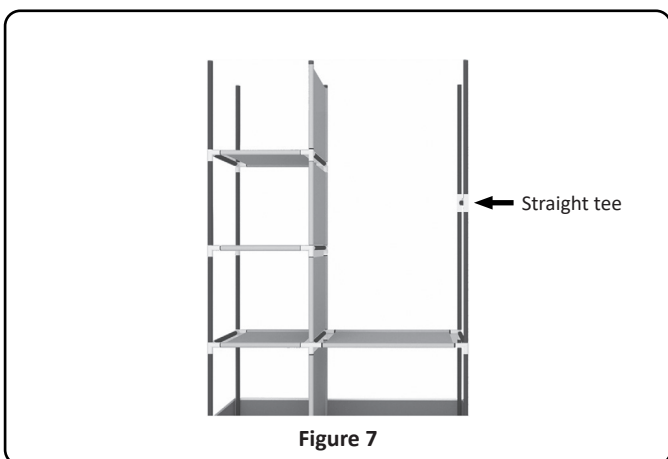


Figure 7

Step 7: Take 2 straight tees, two long tubes, one short tube and assemble as shown in figure 7.

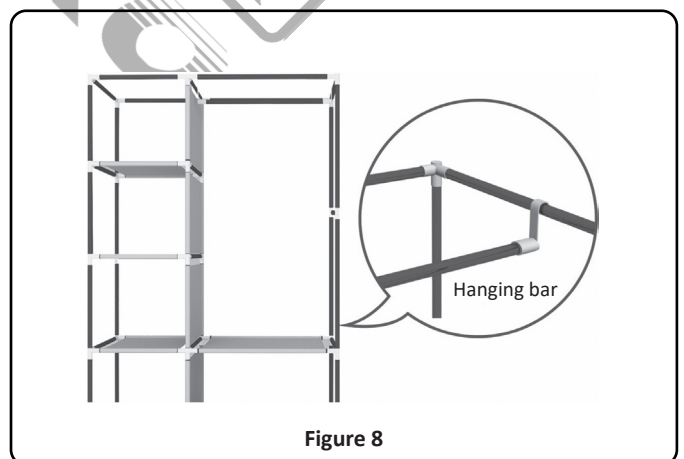


Figure 8

Step 8: Take 5 short tubes, 2 long tubes, 4 tees, remember to install the hanging bar and assemble as shown in figure 8.

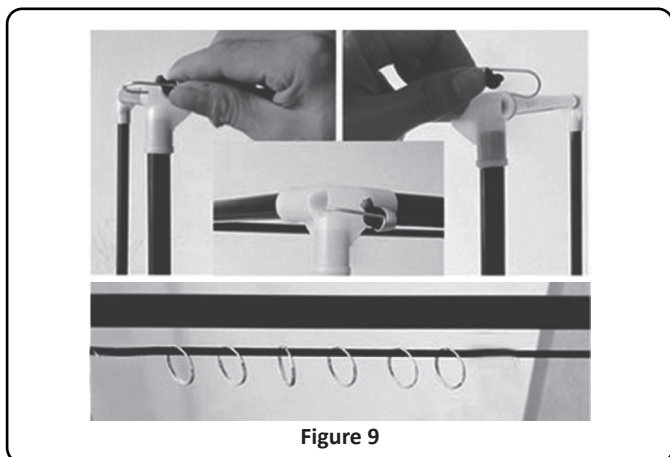


Figure 9

Attaching the curtain to the cord:

1. The top 3 hooks must be at the same angle as in figure 9.
2. Put the plastic hook into the rope.



ΣΗΜΑΝΤΙΚΕΣ ΠΛΗΡΟΦΟΡΙΕΣ

Προσοχή: Διαβάστε προσεκτικά τις οδηγίες πριν από τη συναρμολόγηση και τη χρήση του προϊόντος.

- Λάβετε υπόψη ότι υπάρχουν μερικές αιχμηρές άκρες στους χαλύβδινους σωλήνες. Προσέξτε να μην κοπείτε κατά τη συναρμολόγηση.
- Φροντίστε η συναρμολόγηση να γίνει σύμφωνα με τις οδηγίες του παρόντος εγχειριδίου.
- Πριν από τη συναρμολόγηση, ελέγξτε αν λείπουν εξαρτήματα. Μην επιχειρήσετε να συναρμολογήσετε το προϊόν εάν λείπει κάποιο εξάρτημα.
- Αφού ολοκληρώσετε τη συναρμολόγηση, βεβαιωθείτε ότι όλα τα μέρη έχουν τοποθετηθεί σωστά.

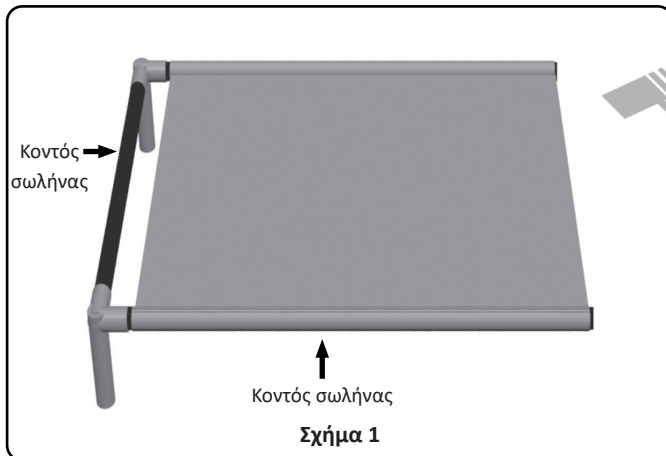
ΤΕΧΝΙΚΑ ΧΑΡΑΚΤΗΡΙΣΤΙΚΑ

Διαστάσεις: M105 x Π45 x Υ170 cm

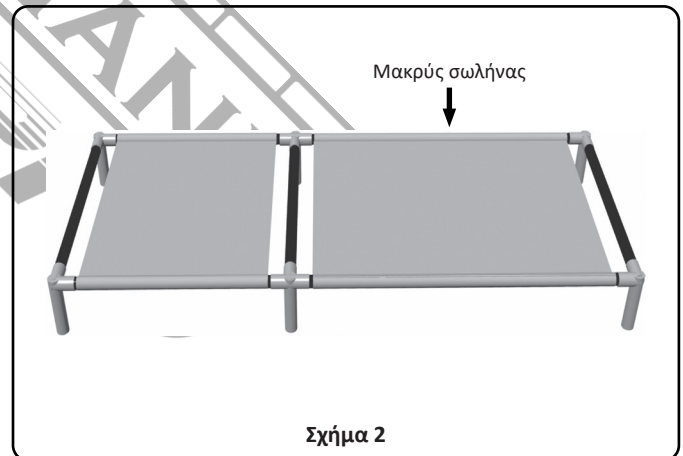
ΕΞΑΡΤΗΜΑΤΑ

Εξάρτημα	Τμχ	Μήκος	Απεικόνιση
Μακρύς σωλήνας	10	58 cm	
Παχύς μακρύς σωλήνας	1	58 cm	
Κοντός σωλήνας	42	39 cm	
Μακρύς σύνδεσμος T	4		
Μακρύς τετραπλός σύνδεσμος	2		
Τετραπλός σύνδεσμος	4		
Σύνδεσμος T: 16 Ευθύς σύνδεσμος T: 2 Άγκιστρο: 2			
Κάλυμμα (μη υφασμάτινο): 1 Μικρό ύφασμα: 8 Φαρδύ ύφασμα: 2 Ύφασμα Wai: 1			

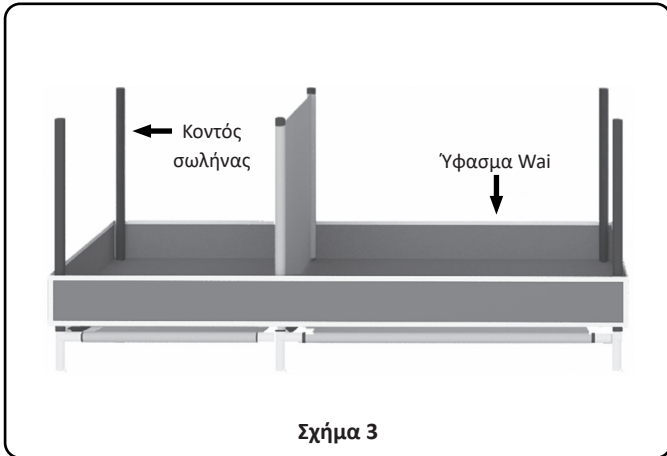
ΟΔΗΓΙΕΣ ΣΥΝΑΡΜΟΛΟΓΗΣΗΣ



Βήμα 1: Συναρμολογήστε 2 μακριούς συνδέσμους T, 3 κοντούς σωλήνες και ένα φαρδύ ύφασμα όπως φαίνεται στο σχήμα 1.



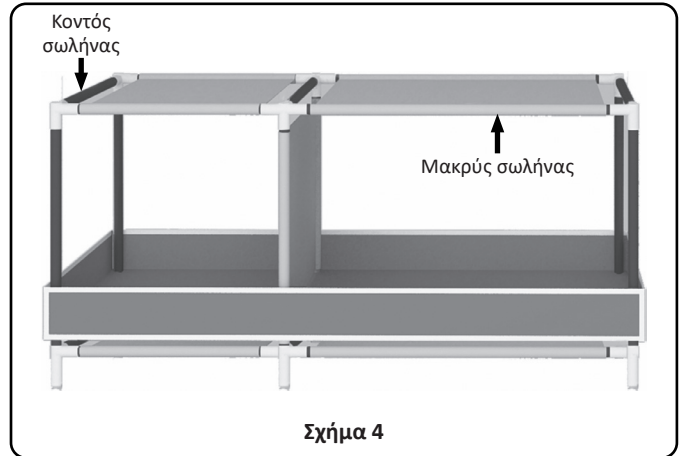
Βήμα 2: Συναρμολογήστε 2 μακριούς συνδέσμους T, 2 συνδέσμους T, 4 κοντούς σωλήνες και 1 φαρδύ ύφασμα όπως φαίνεται στο σχήμα 2.



Σχήμα 3

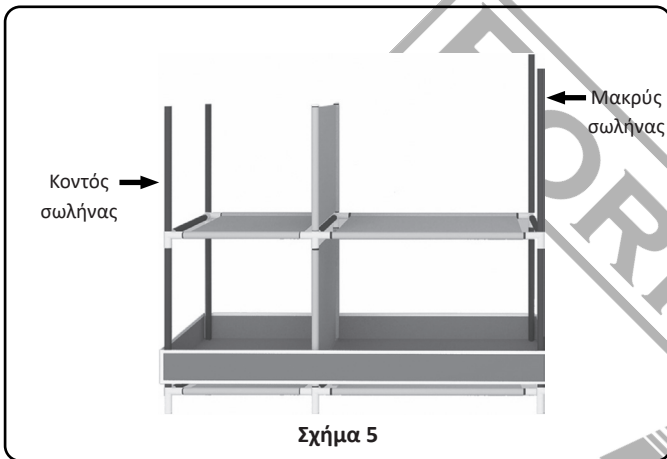
Βήμα 3: Τοποθετήστε 6 κοντούς σωλήνες, τοποθετήστε το ύφασμα Wai στο κάτω μέρος όπως φαίνεται στο σχήμα 3 και βάλτε το μικρό ύφασμα μέσα στους κοντούς σωλήνες.

Σημείωση: Υπάρχουν 6 οπές στο κάτω μέρος του υφάσματος.



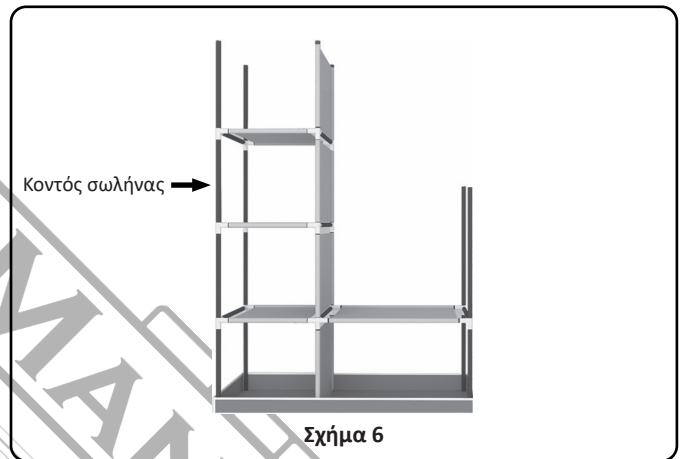
Σχήμα 4

Βήμα 4: Συναρμολογήστε 4 συνδέσμους T, 2 τετραπλούς συνδέσμους, 5 κοντούς σωλήνες, 2 μακριούς σωλήνες, 1 φαρδύ ύφασμα και 1 μικρό ύφασμα όπως φαίνεται στο σχήμα 4.



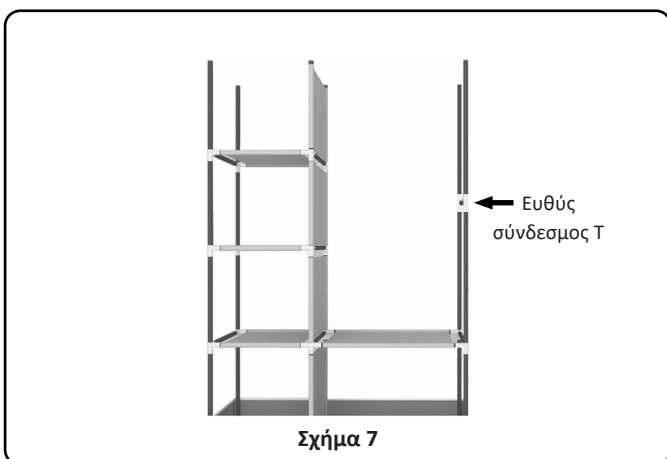
Σχήμα 5

Βήμα 5: Τοποθετήστε 2 μακριούς σωλήνες στη δεξιά πλευρά και τοποθετήστε 4 κοντούς σωλήνες στην αριστερή πλευρά, όπως φαίνεται στο σχήμα 5.



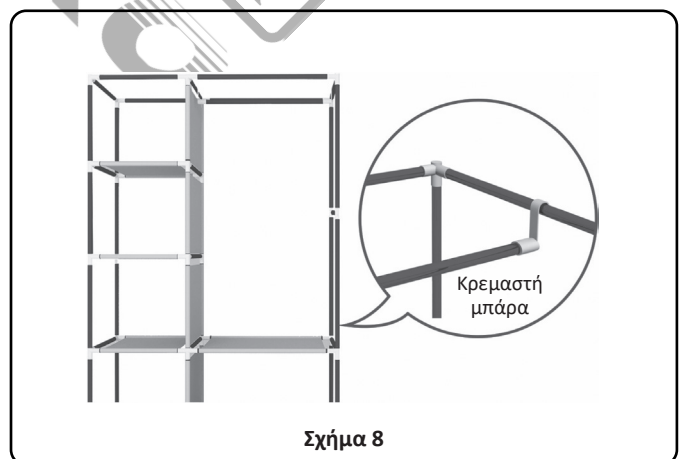
Σχήμα 6

Βήμα 6: Συνεχίστε τη συναρμολόγηση της αριστερής πλευράς με 16 κοντούς σωλήνες, 8 συνδέσμους T και 4 μικρά υφάσματα, όπως φαίνεται στο σχήμα 6.



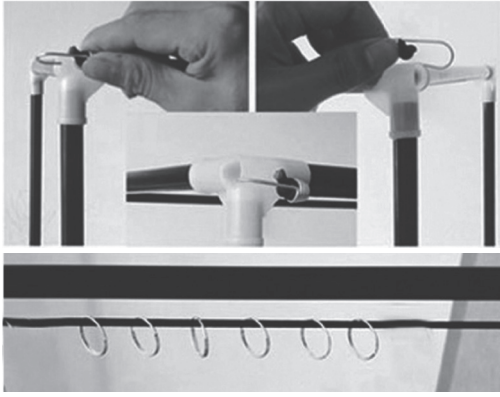
Σχήμα 7

Βήμα 7: Συναρμολογήστε 2 ευθείς συνδέσμους T, δύο μακριούς σωλήνες και έναν κοντό σωλήνα όπως φαίνεται στο σχήμα 7.



Σχήμα 8

Βήμα 8: Συναρμολογήστε 5 κοντούς σωλήνες, 2 μακριούς σωλήνες, 4 συνδέσμους T και τοποθετήστε την κρεμαστή μπάρα όπως φαίνεται στο σχήμα 8.



Σχήμα 9

Τοποθέτηση της κουρτίνας στο σχοινί:

1. Τα 3 άνω άγκιστρα πρέπει να έχουν την ίδια γωνία όπως στο σχήμα 9.
2. Τοποθετήστε το πλαστικό άγκιστρο στο σχοινί.

