

# BTV1100

025979



v2.2



Rated  
40kg/88lbs

VESA  
200x100 200x200  
400x200 400x400

MOST  
26"-55"  
TVs

[WWW.NIKOLAOUTOOLS.GR](http://WWW.NIKOLAOUTOOLS.GR)

**2 YEARS**  
WARRANTY

## EN

### Safety instructions

Read the instructions before starting with any installation and/or assembly work. If you have any questions regarding any of the instructions or warnings, please contact your local distributor for assistance.

- **CAUTION:** Using products heavier than the rated weights indicated may result in instability causing possible injury.

- Mounts must be attached as specified in assembly instructions. Improper installation may result in damage or serious personal injury.
- Safety gear and proper tools must be used. This product should only be installed by professionals.
- Make sure that the supporting surface will safely support the combined weight of the equipment and all attached hardware and components.
- This product contains small items that could be a choking hazard if swallowed. Keep these items away from children.
- This product is intended for indoor use only. Using this product outdoors could lead to product failure and personal injury.

- **IMPORTANT:** Ensure that you have received all parts according to the component checklist prior to installation. If any parts are missing or faulty, telephone your local distributor for a replacement.

- **MAINTENANCE:** Check that the bracket is secure and safe to use at regular intervals (at least every three months).

## FR

### Instructions de sécurité

Lisez les instructions avant de commencer tout travail d'installation et/ou de montage. Si vous avez des questions concernant les instructions ou les avertissements, contactez votre distributeur local pour obtenir de l'aide.

- **ATTENTION:** L'utilisation de produits plus lourds que les poids nominaux indiqués peut entraîner une instabilité et des blessures possibles.

- Les supports doivent être fixés comme indiqué dans les instructions de montage. Une installation incorrecte peut entraîner des dommages ou des blessures graves.
- Des équipements de sécurité et des outils appropriés doivent être utilisés. Ce produit ne doit être installé que par des professionnels.
- Assurez-vous que la surface de support peut supporter en toute sécurité le poids combiné de l'équipement et de tous les matériels et composants fixés.
- Ce produit contient de petits éléments qui peuvent présenter un risque d'étouffement en cas d'ingestion. Gardez ces éléments hors de portée des enfants.
- Ce produit est destiné à être utilisé à l'intérieur uniquement. L'utilisation de ce produit à l'extérieur peut entraîner une défaillance du produit et des blessures corporelles.

- **IMPORTANT:** Assurez-vous d'avoir reçu toutes les pièces conformément à la liste de contrôle des composants avant l'installation. Si des pièces sont manquantes ou défectueuses, téléphonez à votre distributeur local pour obtenir un remplacement.

- **MAINTENANCE :** Vérifiez que le support est bien fixé et qu'il peut être utilisé en toute sécurité à intervalles réguliers (au moins tous les trois mois).

## IT

### Istruzioni di sicurezza

Leggere le istruzioni prima di iniziare qualsiasi operazione di installazione e/o montaggio. In caso di domande su istruzioni o avvertenze, contattare il distributore locale per assistenza.

- **ATTENZIONE:** l'utilizzo di prodotti di peso superiore a quello nominale indicato può causare instabilità e possibili lesioni.

- I supporti devono essere fissati come specificato nelle istruzioni di montaggio. Un'installazione non corretta può causare danni o gravi lesioni personali.
- È necessario utilizzare attrezzature di sicurezza e strumenti adeguati. Questo prodotto deve essere installato solo da professionisti.
- Assicurarsi che la superficie di supporto sia in grado di sostenere in modo sicuro il peso combinato dell'apparecchiatura e di tutti i componenti e l'hardware collegati.
- Questo prodotto contiene piccoli elementi che possono costituire un rischio di soffocamento se ingeriti. Tenere questi oggetti lontano dalla portata dei bambini.
- Questo prodotto è destinato esclusivamente all'uso interno. L'utilizzo del prodotto all'aperto può causare guasti e lesioni personali.

- **IMPORTANTE:** Prima di procedere all'installazione, accertarsi di aver ricevuto tutti i componenti secondo la lista di controllo dei componenti. In caso di parti mancanti o difettose, telefonare al distributore locale per la sostituzione.

- **MANUTENZIONE:** verificare che la staffa sia sicura e che possa essere utilizzata a intervalli regolari (almeno ogni tre mesi).

## EL

### Οδηγίες ασφαλείας

Διαβάστε και κατανοήστε πλήρως τις οδηγίες του παρόντος εγχειριδίου πριν ξεκινήσετε την εγκατάσταση και τη συναρμολόγηση της βάσης. Εάν έχετε απορίες σχετικά με οποιαδήποτε από τις οδηγίες ή τις προειδοποιήσεις, επικοινωνήστε με το κατάστημα αγοράς του προϊόντος.

- **ΠΡΟΣΟΧΗ:** Η χρήση της βάσης με προϊόντα των οποίων το βάρος ξεπερνά το αναγραφόμενο στον πίνακα τεχνικών χαρακτηριστικών φορτίο μπορεί να οδηγήσει σε αστάθεια και να προκαλέσει πιθανό τραυματισμό.

- Οι βάσεις πρέπει να εγκατασταθούν σύμφωνα με τις οδηγίες συναρμολόγησης. Η μη κατάλληλη εγκατάσταση ενδέχεται να προκαλέσει ζημιά ή σοβαρό τραυματισμό.
- Κατά την εγκατάσταση του προϊόντος είναι απαραίτητο να χρησιμοποιηθούν εξαρτήματα ασφαλείας και τα κατάλληλα εργαλεία. Αυτό το προϊόν πρέπει να εγκατασταθεί μόνο από εξειδικευμένους επαγγελματίες.
- Βεβαιωθείτε ότι η επιφάνεια στήριξης έχει τις απαραίτητες προδιαγραφές ώστε να μπορεί να υποστηρίξει με ασφάλεια το συνδυασμένο βάρος του εξοπλισμού και όλων των συνδεδεμένων υλικών και των εξαρτημάτων.
- Αυτό το προϊόν περιέχει μικρά αντικείμενα που ενδέχεται να προκαλέσουν πνιγμό σε περίπτωση κατάποσης. Κρατήστε αυτά τα αντικείμενα μακριά από παιδιά.
- Αυτό το προϊόν προορίζεται μόνο για χρήση σε εσωτερικούς χώρους. Η χρήση αυτού του προϊόντος σε εξωτερικούς χώρους μπορεί να οδηγήσει σε βλάβη και τραυματισμό.

- **ΣΗΜΑΝΤΙΚΟ:** Βεβαιωθείτε ότι έχετε παραλάβει όλα τα εξαρτήματα σύμφωνα με τη λίστα περιεχομένων πριν από την εγκατάσταση. Εάν κάποια ανταλλακτικά λείπουν ή είναι ελαττωματικά, καλέστε το κατάστημα αγοράς του προϊόντος.

- **ΣΥΝΤΗΡΗΣΗ:** Βεβαιωθείτε ότι η βάση και ο εξοπλισμός στήριξης βρίσκονται σε καλή κατάσταση λειτουργίας, εξασφαλίζοντας κατ' αυτόν τον τρόπο ασφαλή λειτουργία, ανά τακτά χρονικά διαστήματα (τουλάχιστον κάθε τρεις μήνες).

**Инструкции за безопасност**

Прочетете инструкциите, преди да започнете монтаж и/или сглобяване. Ако имате въпроси относно някоя от инструкциите или предупрежденията, моля се свържете с местния си дистрибутор за съдействие.

- **ВНИМАНИЕ:** Използването на продукти, по-тежки от посочените номинални тегла, може да доведе до нестабилност, която да причини възможни наранявания.

- Монтажите трябва да бъдат закрепени, както е посочено в инструкциите за монтаж. Неправилният монтаж може да доведе до повреда или сериозно нараняване на хора.
- Трябва да се използват предпазни средства и подходящи инструменти. Този продукт трябва да се монтира само от професионалисти.
- Уверете се, че опорната повърхност ще издържи безопасно комбинираното тегло на оборудването и целия прикрепен хардуер и компоненти.
- Този продукт съдържа малки елементи, които могат да представляват опасност от задушаване при поглъщане. Съхранявайте тези елементи далеч от деца.
- Този продукт е предназначен за употреба само на закрито. Използването на този продукт на открито може да доведе до повреда на продукта и до телесни повреди.

- **ВАЖНО:** Уверете се, че сте получили всички части в съответствие с контролния списък на компонентите, преди да започнете монтажа. Ако някои части липсват или са дефектни, обадете се на местния си дистрибутор за подмяна.

- **ПОДДЪРЖАНЕ:** Проверявайте дали скобата е сигурна и безопасна за използване на редовни интервали от време (поне на всеки три месеца).

**Varnostna navodila**

Pred začetkom namestitve in/ali montaže preberite navodila. Če imate kakršna koli vprašanja v zvezi z navodili ali opozorili, vas prosimo, da se za pomoč obrnite na lokalnega distributerja.

- **POZOR:** Uporaba izdelkov, ki so težji od navedenih nazivnih tež, lahko povzroči nestabilnost in morebitne poškodbe.

- Nosilci morajo biti pritrjeni, kot je navedeno v navodilih za montažo. Nepravilna namestitve lahko povzroči poškodbe ali hude telesne poškodbe.
- Uporabljati je treba varnostno opremo in ustrezno orodje. Ta izdelek lahko namestijo le strokovnjaki.
- Prepričajte se, da bo podporna površina varno prenesla skupno težo opreme ter vse priložene strojne opreme in sestavnih delov.
- Ta izdelek vsebuje majhne predmete, ki lahko ob zaužitju povzročijo nevarnost zadušitve. Te predmete hranite stran od otrok.
- Ta izdelek je namenjen samo za uporabo v zaprtih prostorih. Uporaba tega izdelka na prostem lahko povzroči okvaro izdelka in telesne poškodbe.

- **POMEMBNO:** Pred namestitvijo se prepričajte, da ste prejeli vse dele v skladu s kontrolnim seznamom sestavnih delov. Če kateri koli del manjka ali je okvarjen, pokličite lokalnega distributerja, da vam ga zamenja.

- **VZDRŽEVANJE:** V rednih časovnih presledkih (vsaj vsake tri mesece) preverite, ali je nosilec zanesljiv in varen za uporabo.

**Instrucțiuni de siguranță**

Citiți instrucțiunile înainte de a începe orice lucrare de instalare și/sau asamblare. În cazul în care aveți întrebări cu privire la oricare dintre instrucțiuni sau avertismente, vă rugăm să contactați distribuitorul dvs. local pentru asistență.

- **ATENȚIE:** Utilizarea unor produse mai grele decât greutatea nominală indicată poate duce la instabilitate, provocând posibile răni.

- Suporturile trebuie fixate conform instrucțiunilor de asamblare. Instalarea necorespunzătoare poate duce la deteriorări sau vătămări corporale grave.
- Trebuie utilizate echipamente de siguranță și unelte adecvate. Acest produs trebuie instalat numai de către profesioniști.
- Asigurați-vă că suprafața de susținere va suporta în siguranță greutatea combinată a echipamentului și a tuturor elementelor hardware și componentelor atașate.
- Acest produs conține elemente mici care pot reprezenta un pericol de sufocare dacă sunt înghițite. Păstrați aceste articole departe de copii.
- Acest produs este destinat exclusiv utilizării în interior. Utilizarea acestui produs în aer liber poate duce la defectarea produsului și la vătămări corporale.

- **IMPORTANT:** Asigurați-vă că ați primit toate piesele în conformitate cu lista de verificare a componentelor înainte de instalare. În cazul în care lipsesc piese sau sunt defecte, sunați distribuitorul local pentru a le înlocui.

- **ÎNTREȚINERE:** Verificați la intervale regulate (cel puțin o dată la trei luni) dacă suportul este bine fixat și sigur pentru utilizare.

BTV1100	
EN	Articulating TV Wall Mount, TV Size: 26" - 55", Load Capacity: 35 kg, Swivel: - 90°~+ 90°, Tilt: 15°~+ 15°, Profile: 60 - 475 mm, max. VESA 400x400
FR	Support mural articulé pour TV, Taille TV: 26" - 55", Capacité de charge: 35 kg, Pivotement: - 90°~+90°, Inclinaison: 15°~+ 15°, Profil: 60 - 475 mm, Max. VESA 400x400
IT	Supporto da parete per TV articolato, Dimensioni TV: 26" - 55", Capacità di carico: 35 kg, Girevole: - 90°~+90°, Inclinazione: 15°~+ 15°, Profilo: 60 - 475 mm, Max. VESA 400x400
EL	Βάση τηλεόρασης επιτοίχια με βραχίονα, Μέγεθος TV 26" - 55", Μέγιστο βάρος: 35 kg, Περιστροφή: - 90°~+ 90°, κλίση: 15°~+ 15°, Προφίλ: 60 - 475 mm, Max. VESA 400x400
BG	Стенна стойка за телевизор, размер на телевизора: 26" - 55", капацитет на натоварване: 35 кг, завъртане: - 90°~+90°, наклон: 15°~+15°, профил: 60 - 475 mm, Макс. VESA 400x400
SL	Stenski nosilec za televizor, Velikost televizorja: 26" - 55", Nosilnost: 35 kg, Vrtljiv: - 90°~+ 90°, Nagib: 15°~+ 15°, Profil: 60 - 475 mm, max. VESA 400x400w
RO	Suport de perete articulat pentru televizor, Dimensiunea televizorului: 26" - 55", Capacitate de încărcare: 35 kg, Pivotare: - 90°~+ 90°, Înclinare: 15°~+ 15°, Profil: 60 - 475 mm, max. VESA 400x400

#### EN

\* The manufacturer reserves the right to make minor changes to product design and technical specifications without prior notice unless these changes significantly affect the performance and safety of the products. The parts described / illustrated in the pages of the manual that you hold in your hands may also concern other models of the manufacturer's product line with similar features and may not be included in the product you just acquired.

\* To ensure the safety and reliability of the product and the warranty validity, all repair, inspection, repair or replacement work, including maintenance and special adjustments, must only be carried out by technicians of the authorized service department of the manufacturer.

\* Always use the product with the supplied equipment. Operation of the product with non-provided equipment may cause malfunctions or even serious injury or death. The manufacturer and the importer shall not be liable for injuries and damages resulting from the use of non-conforming equipment.

#### IT

\* Il produttore si riserva il diritto di apportare modifiche minori al design e alle specifiche tecniche del prodotto senza preavviso, a meno che tali modifiche non influiscano significativamente sulle prestazioni e sulla sicurezza dei prodotti. Le parti descritte/illustrate nelle pagine del manuale che avete tra le mani possono riguardare anche altri modelli della linea di prodotti del produttore con caratteristiche simili e potrebbero non essere incluse nel prodotto appena acquistato.

\* Per garantire la sicurezza e l'affidabilità del prodotto e la validità della garanzia, tutti gli interventi di riparazione, ispezione, riparazione o sostituzione, compresa la manutenzione e le regolazioni speciali, devono essere eseguiti esclusivamente da tecnici del servizio di assistenza autorizzato dal produttore.

\* Utilizzare sempre il prodotto con l'attrezzatura fornita. L'utilizzo del prodotto con apparecchiature non in dotazione può causare malfunzionamenti o addirittura lesioni gravi o morte. Il produttore e l'importatore non sono responsabili per lesioni e danni derivanti dall'uso di apparecchiature non conformi.

#### EN

\* Производителят си запазва правото да прави незначителни промени в дизайна и техническите спецификации на продуктите без предварително уведомление, освен ако тези промени не засягат значително работата и безопасността на продуктите. Частите, описани/илюстрирани на страниците на ръководството, което държите в ръцете си, може да се отнасят и за други модели от продуктовата линия на производителя с подобни характеристики и може да не са включени в току-що придобития от вас продукт.

\* За да се гарантира безопасността и надеждността на продукта и валидността на гаранцията, всички работи по ремонт, проверка, поправка или замяна, включително поддръжка и специални настройки, трябва да се извършват само от техници от оторизирания сервизен отдел на производителя.

\* винаги използвайте продукта с доставеното оборудване. Работата на продукта с оборудване, което не е доставено, може да доведе до неизправности или дори до сериозни наранявания или смърт. Производителят и вносителят не носят отговорност за наранявания и щети, възникнали в резултат на използването на несъответстващо на изискванията оборудване.

#### RO

\* Producătorul își rezervă dreptul de a aduce modificări minore la designul și specificațiile tehnice ale produsului fără notificare prealabilă, cu excepția cazului în care aceste modificări afectează în mod semnificativ performanța și siguranța produselor. Piesele descrise / ilustrate în paginile manualului pe care îl țineți în mâini pot viza și alte modele din linia de produse ale producătorului cu caracteristici similare și pot să nu fie incluse în produsul pe care tocmai l-ați achiziționat.

\* Pentru a asigura siguranța și fiabilitatea produsului, precum și valabilitatea garanției, toate lucrările de reparatii, inspecții, reparații sau înlocuiri, inclusiv întreținerea și reglajele speciale, trebuie să fie efectuate numai de către tehnicienii ai departamentului de service autorizat al producătorului.

\* Utilizați întotdeauna produsul cu echipamentul furnizat. Utilizarea produsului cu echipamente care nu sunt furnizate poate cauza defecțiuni sau chiar vătămări grave sau chiar moartea. Producătorul și importatorul nu sunt răspunzători pentru vătămările și daunele rezultate din utilizarea unui echipament neconform.

#### FR

\* Le fabricant se réserve le droit d'apporter des modifications mineures à la conception et aux spécifications techniques des produits sans préavis, à moins que ces modifications n'affectent de manière significative les performances et la sécurité des produits. Les pièces décrites / illustrées dans les pages du manuel que vous tenez entre vos mains peuvent également concerner d'autres modèles de la gamme de produits du fabricant ayant des caractéristiques similaires et peuvent ne pas être incluses dans le produit que vous venez d'acquérir.

\* Pour garantir la sécurité et la fiabilité du produit et la validité de la garantie, tous les travaux de réparation, d'inspection, de réparation ou de remplacement, y compris l'entretien et les réglages spéciaux, doivent être effectués uniquement par des techniciens du service après-vente agréé du fabricant.

\* Utilisez toujours le produit avec l'équipement fourni. L'utilisation du produit avec un équipement non fourni peut entraîner des dysfonctionnements, voire des blessures graves ou la mort. Le fabricant et l'importateur ne sont pas responsables.

#### EL

\* Ο κατασκευαστής διατηρεί το δικαίωμα να πραγματοποιήσει δευτερεύουσες αλλαγές στο σχεδιασμό του προϊόντος και στα τεχνικά χαρακτηριστικά χωρίς προηγούμενη ειδοποίηση, εκτός εάν οι αλλαγές αυτές επηρεάζουν σημαντικά την απόδοση και λειτουργία ασφάλειας των προϊόντων. Τα εξαρτήματα που περιγράφονται / απεικονίζονται στις σελίδες του εγχειριδίου που κρατάτε στα χέρια σας ενδέχεται να αφορούν και σε άλλα μοντέλα της σειράς προϊόντων του κατασκευαστή, με παρόμοια χαρακτηριστικά, και ενδέχεται να μην περιλαμβάνονται στο προϊόν που μόλις αποκτήσατε.

\* Για να διασφαλιστεί η ασφάλεια και η αξιοπιστία του προϊόντος καθώς και η ισχύς της εγγύησης όλες οι εργασίες επιδιόρθωσης, ελέγχου, επισκευής ή αντικατάστασης συμπεριλαμβανομένης της συντήρησης και των ειδικών ρυθμίσεων, πρέπει να εκτελούνται μόνο από τεχνικούς του εξουσιοδοτημένου τμήματος Service του κατασκευαστή.

\* Χρησιμοποιείτε πάντα το προϊόν με τον παρεχόμενο εξοπλισμό. Η λειτουργία του προϊόντος με μη-προβλεπόμενο εξοπλισμό ενδέχεται να προκαλέσει βλάβη ή ακόμα και σοβαρό τραυματισμό ή θάνατο. Ο κατασκευαστής και ο εισαγωγέας ουδεμία ευθύνη φέρει για τραυματισμούς και βλάβες που προκύπτουν από την χρήση μη προβλεπόμενου εξοπλισμού.

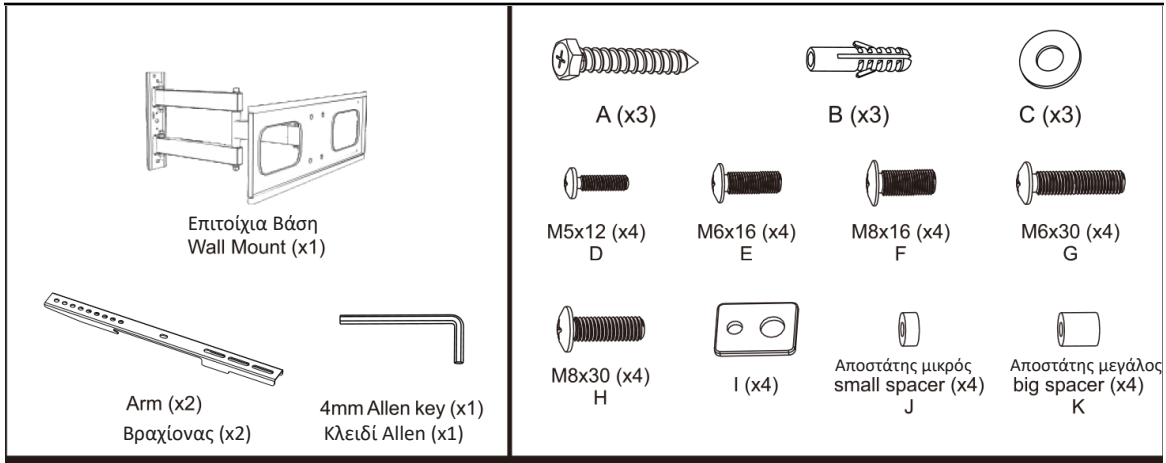
#### SL

\* Proizvajalec si pridržuje pravico do manjših sprememb zasnov in tehničnih specifikacij izdelka brez predhodnega obvestila, razen če te spremembe bistveno vplivajo na delovanje in varnost izdelkov. Deli, opisani/prikazani na straneh priročnika, ki ga držite v rokah, se lahko nanašajo tudi na druge modele proizvajalčeve linije izdelkov s podobnimi lastnostmi in morda niso vključeni v izdelek, ki ste ga pravkar pridobili.

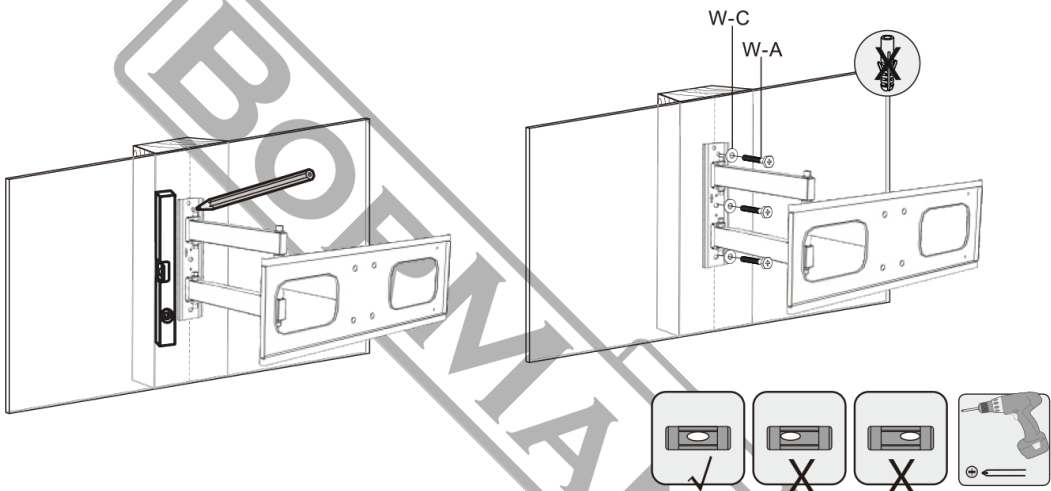
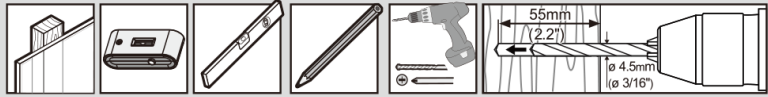
\* Da bi zagotovili varnost in zanesljivost izdelka ter veljavnost garancije, smejo vsa popravila, pregleda, popravila ali zamenjave, vključno z vzdrževanjem in posebnimi nastavitvami, opravljati le tehniki pooblaščenega servisnega oddelka proizvajalca.

\* Izdelek vedno uporabljajte s priloženo opremo. Uporaba izdelka z opremo, ki ni priložena, lahko povzroči nepravilno delovanje ali celo hude telesne poškodbe ali smrt. Proizvajalec in uvoznik ne odgovarjata za poškodbe in škodo, ki so posledica uporabe neustrezne opreme.

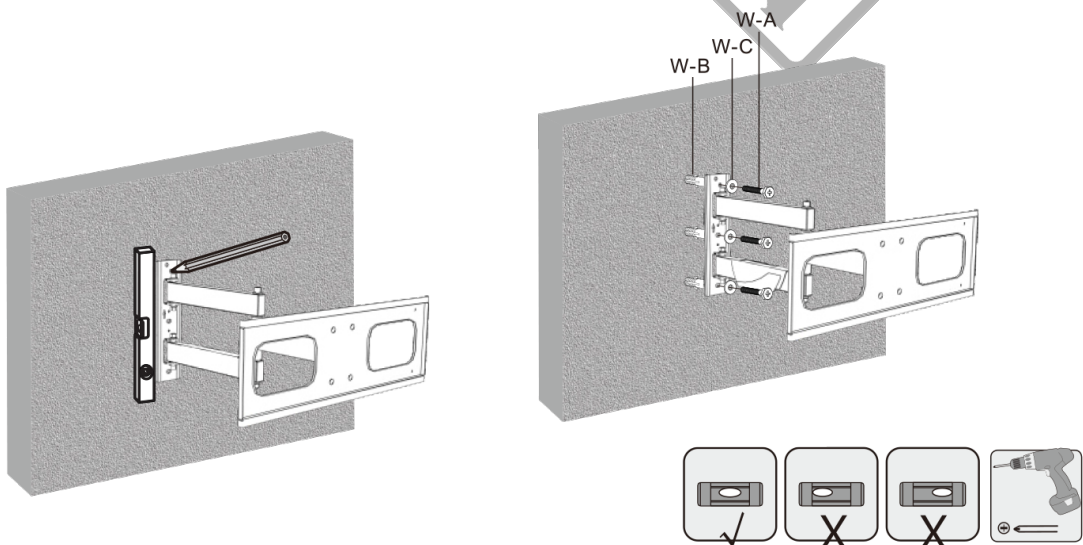
**ASSEMBLY - ASSEMBLAGE - MONTAGGIO - ΣΥΝΑΡΜΟΛΟΓΗΣΗ  
 СГЛОБЯВАНЕ - MONTAŽA - ASAMBLAREA**



**1a**

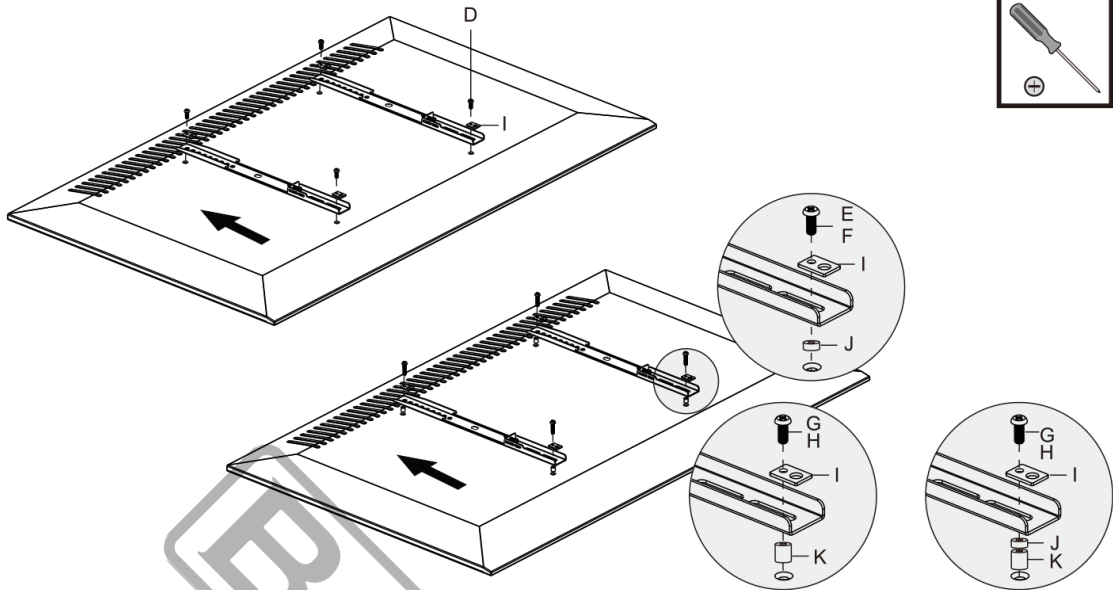


**1b**





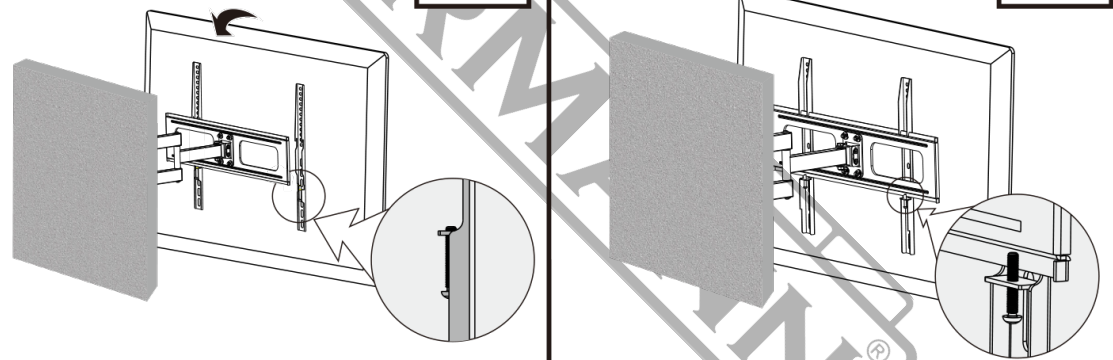
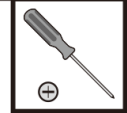
2



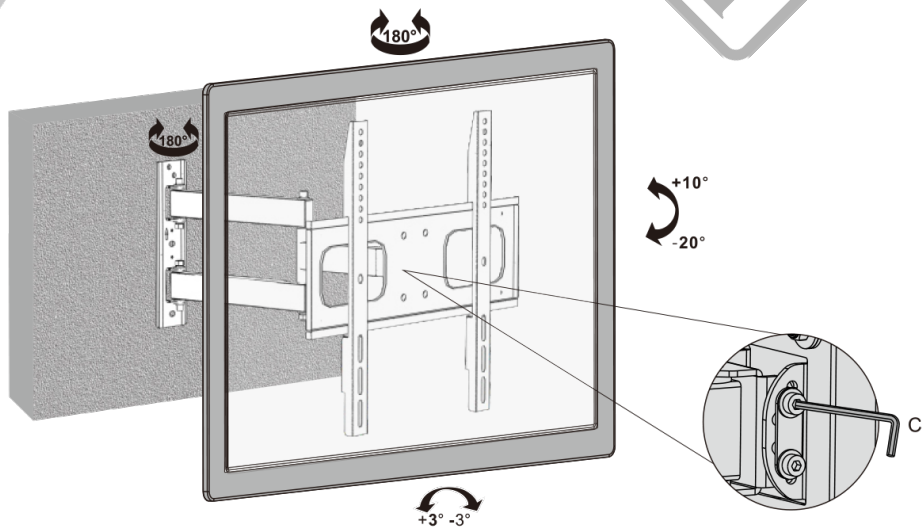
3



4



5



**APPENDIX**

	I.	II.
<b>EN</b>	Wall Mount	Arm
<b>FR</b>	Plaque Murale	Bras
<b>IT</b>	Piastra a Parete	Braccio
<b>EL</b>	Επιτοίχια Βάση	Βραχίονας
<b>BG</b>	стенна плоча	Рамо
<b>SL</b>	Stenska plošča	Roka
<b>RO</b>	Placă de perete	Braț

**A:**

<b>EN</b>	<b>ST6 3x55</b>	Screw	x 3
<b>FR</b>		Vis	x 3
<b>IT</b>		Vite	x 3
<b>EL</b>		Βίδα	x 3
<b>BG</b>		Винт	x 3
<b>SL</b>		Vijak	x 3
<b>RO</b>		Șurub	x 3

**B:**

<b>EN</b>	Concrete anchor	x 3
<b>FR</b>	Ancrage en béton	x 3
<b>IT</b>	Ancoraggio in calcestruzzo	x 3
<b>EL</b>	Βύσμα δομικών υλικών	x 3
<b>BG</b>	Бетонов анкер	x 3
<b>SL</b>	Betonsko sidro	x3
<b>RO</b>	Ancoră pentru beton	x 3

**C:**

<b>EN</b>	<b>D6</b>	Washer	x 3
<b>FR</b>		Rondelle	x 3
<b>IT</b>		Rondella	x 3
<b>EL</b>		Ροδέλα	x 3
<b>BG</b>		Шайба	x3
<b>SL</b>		Zračni	x 3
<b>RO</b>		Canelură	x 3

**D:** M5x12 (x4)

**E:** M6x16 (x4)

**F:** M8x16 (x4)

**G:** M6x30 (x4)

**H:** M8x30 (x4)

**I:** (x4)

**J & K:**

<b>EN</b>	spacer	x 4
<b>FR</b>	espaceur	x 4
<b>IT</b>	distanziatore	x 4
<b>EL</b>	αποστάτης	x 4
<b>BG</b>	дистанционер	x 4
<b>SL</b>	distančnik	x 4
<b>RO</b>	Distanțier	x 4

