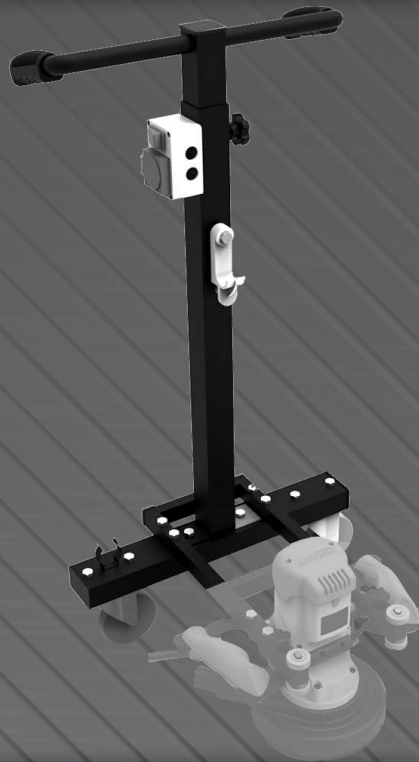


BORMANN®

PRO



BCG1601

030560

EN User Manual

v2.1

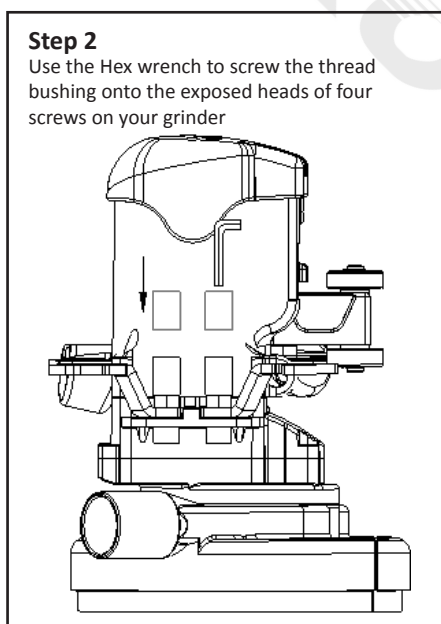
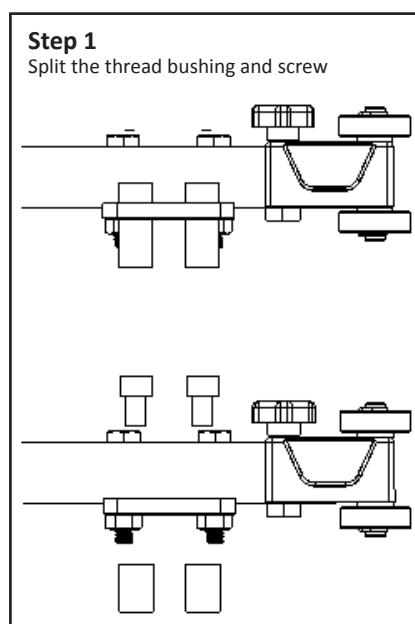
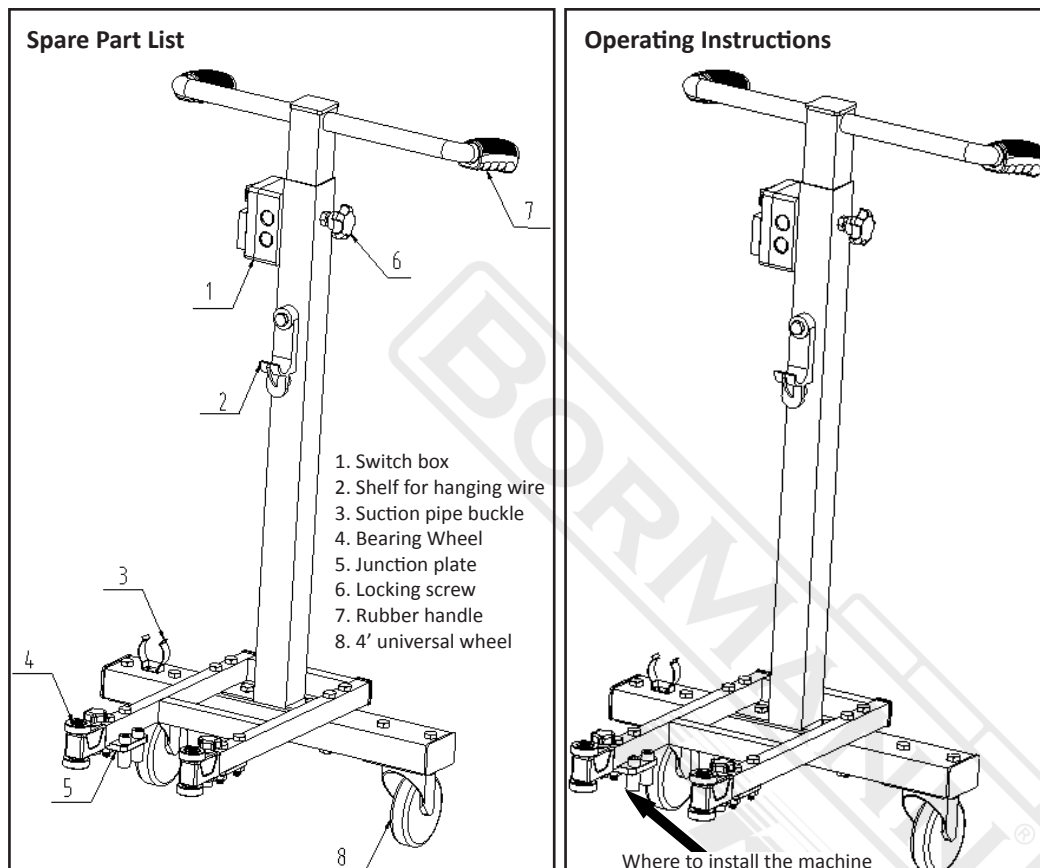
EL Οδηγίες Χρήσης

WWW.BORMANNTOOLS.COM

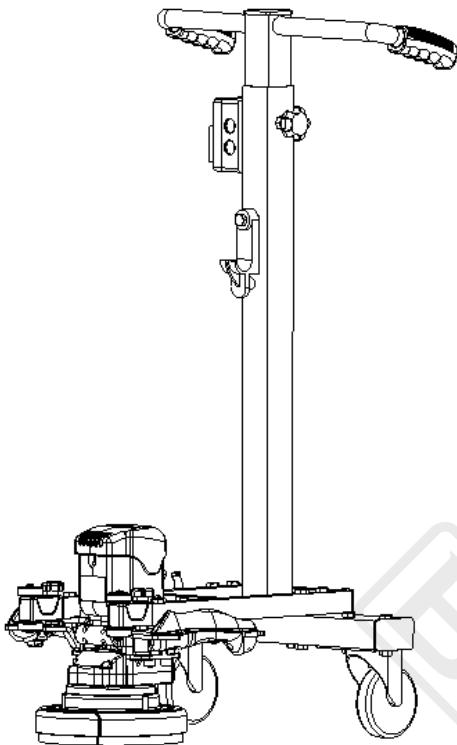


Consideration

- Please keep the workplace clean and bright;
- Please keep the support frame away from the high temperature source, and flammable, explosive, corrosive liquids and gases;
- Please protect the support frame from damage by external force or sharp objects, and pay attention to prevent falling damage;
- Please do not work until the grinder and support frame are well connected;
- Please don't keep the support frame exposed to rain and humidity for a long time;
- This support frame is only used for BCG1600 grinder. Please don't use for other brands.
- Please keep eyes on abrasion of the universal wheel and bearing, and replace them in time;
- Please put idle support frame outside the reach of children, and don't let someone unfamiliar with the support frame or who doesn't know the instructions operate the support frame.
- Please send your support frame to professional maintenance personnel, and must use the same spare parts for replacement;
- Please keep the handles clean, dry and oil-free.

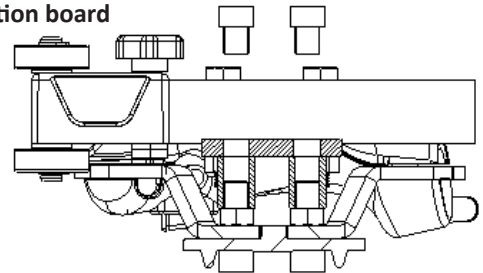


Sketch I

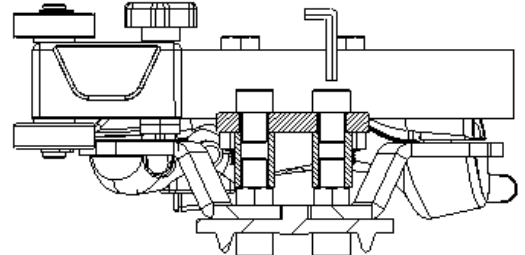


Assembly Sketch of A Machine and Its Support Frame

Connection board



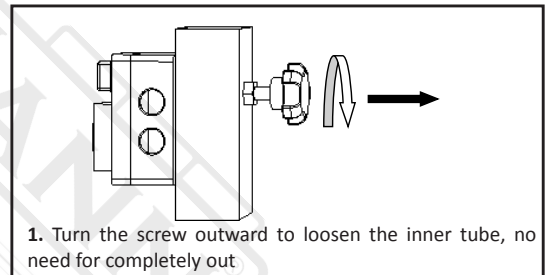
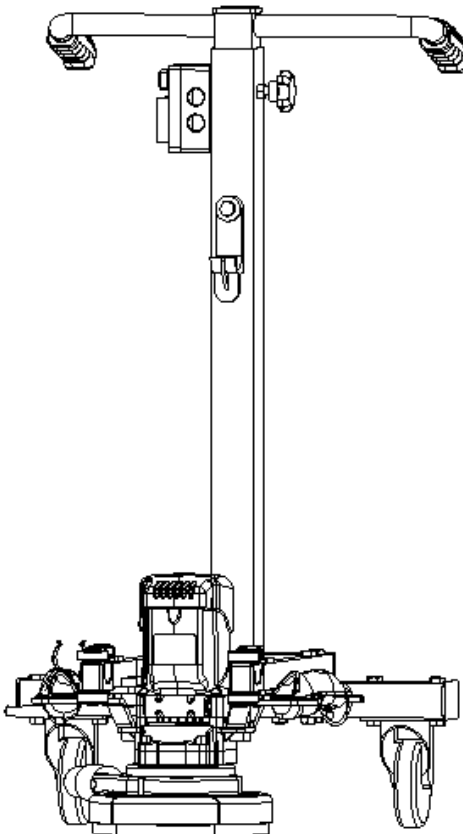
1. Press the junction plate of the support frame to the top of the thread bushing according to four holes



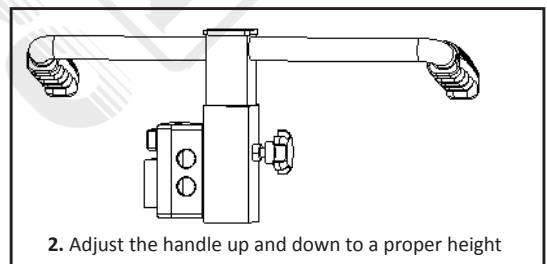
2. Use a HEX wrench to turn the screws which you got from Step 1 into the thread bushing, please make sure the machine and the support frame have been well connected without any wobble.

Step 1: Please look at Sketch I, they are instructions to tell you how to assemble a grinder and its support frame. For disassembly need, please do it in an opposite way.

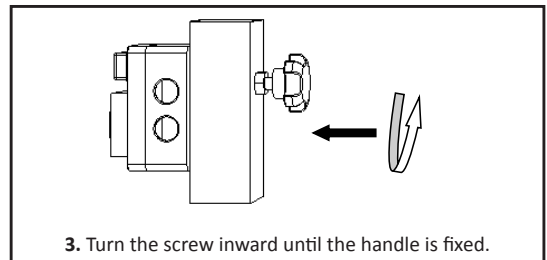
Sketch II



1. Turn the screw outward to loosen the inner tube, no need for completely out.



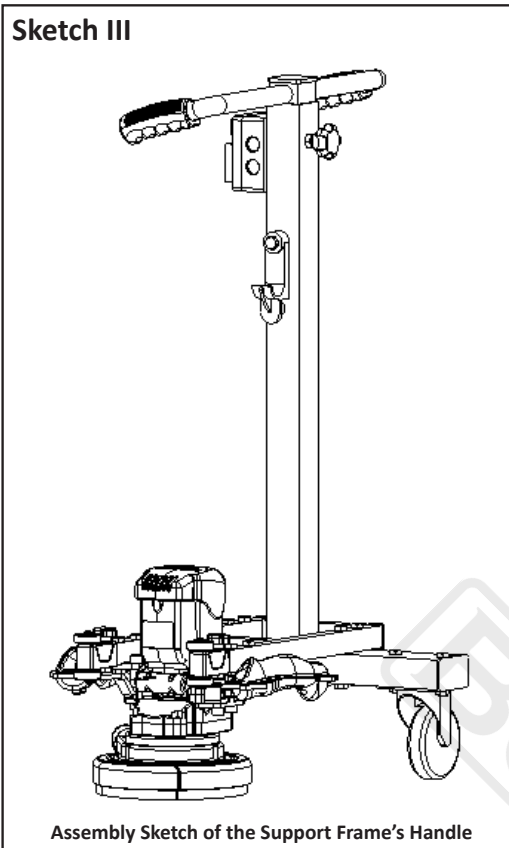
2. Adjust the handle up and down to a proper height



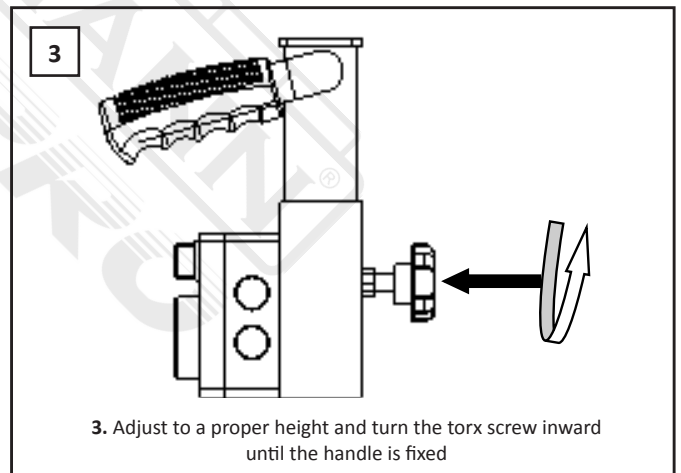
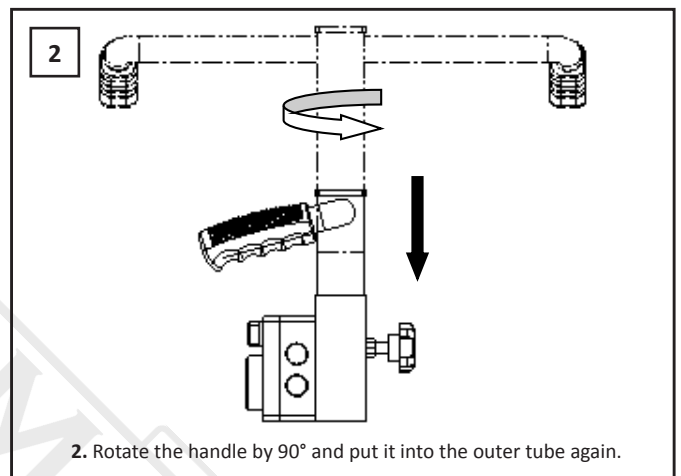
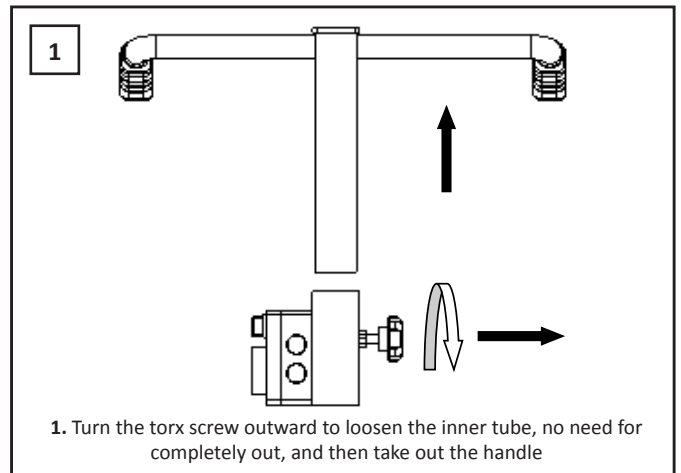
3. Turn the screw inward until the handle is fixed.

Step 2 Please look at Sketch II, they are instructions to tell you how to adjust the height of the handle.

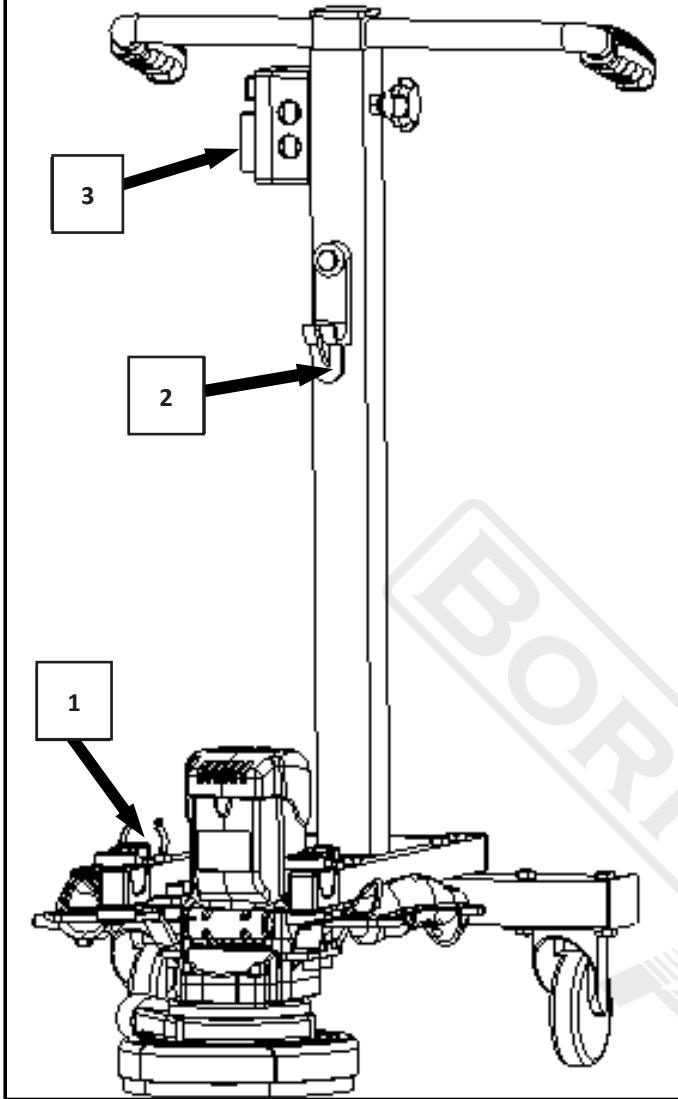
Sketch III



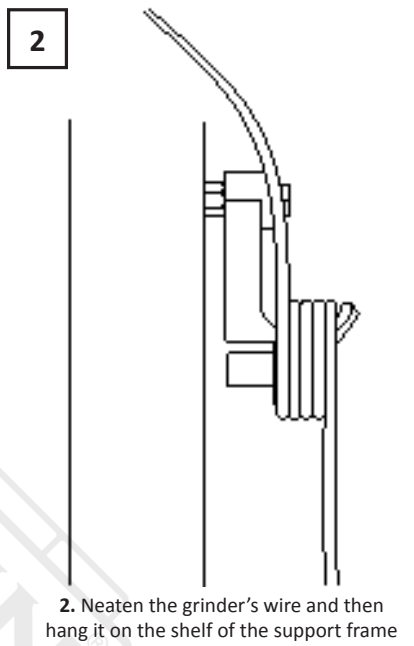
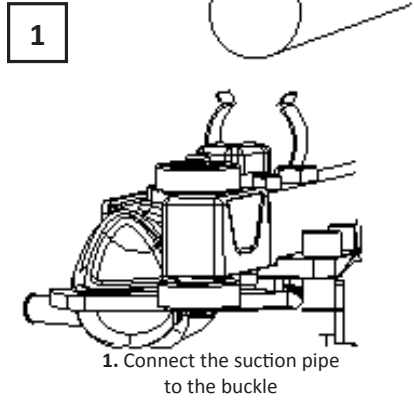
Step 3: Please look at Sketch III, they are instructions to tell you how to change the direction of the handle.



Sketch IV

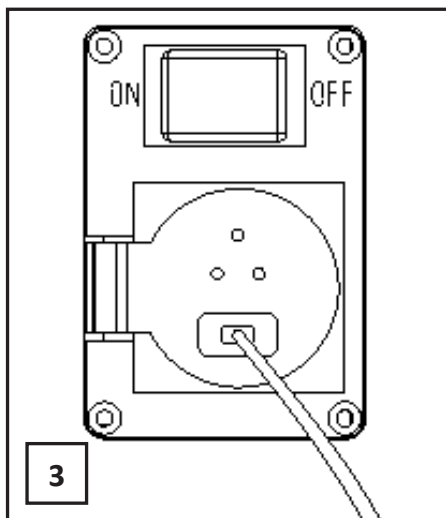


Vacuum tube



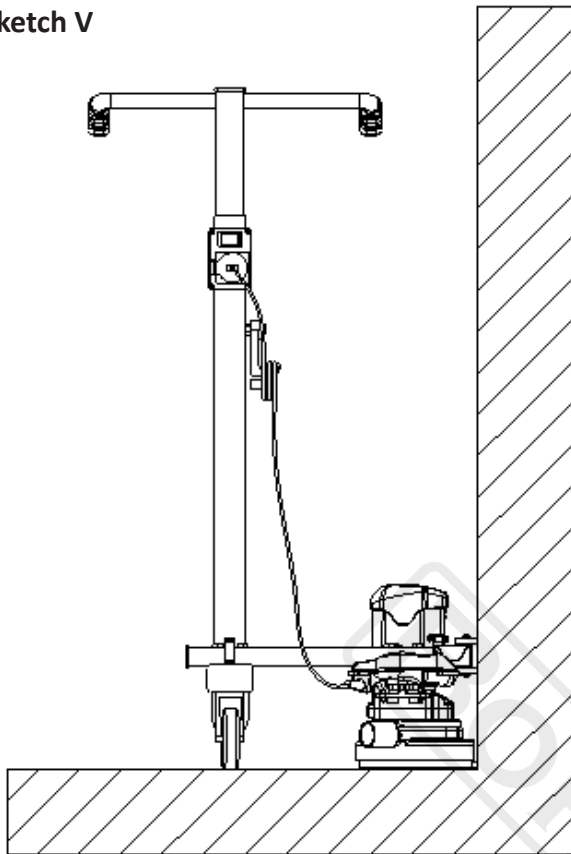
3. Connect the grinder's plug to the outlet in a switch box, and then push button to "ON" (shown on Picture 3)

4. Start the grinder and grip two handles to drive the machine for working.



Step 4 Please look at Sketch IV, they are instructions to tell you how to use a grinder for work with a support frame.

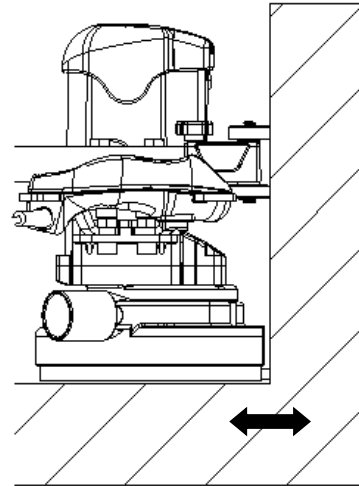
Sketch V



Wall Corner & Edge Working Sketch

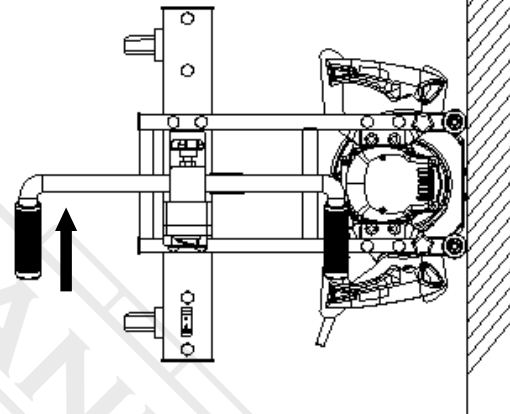
Step 5 Please look at Sketch V, they are instructions to tell you how a support frame supports the grinder with wall corner&edge working.

1



1. Loosen the torx screw and adjust the distance between the wheel and the wall, then tighten the screw again.

2



2. According to the direction shown, drive the machine stably for wall corner & edge working (please assure that the wheel gets close to the wall at the same time)

EN * The manufacturer reserves the right to make minor changes to product design and technical specifications without prior notice unless these changes significantly affect the performance and safety of the products. The parts described / illustrated in the pages of the manual that you hold in your hands may also concern other models of the manufacturer's product line with similar features and may not be included in the product you just acquired.

* Please note that our equipment has not been designed for use in commercial, trade or industrial applications. Our warranty will be voided if the machine is used in commercial, trade or industrial businesses or for equivalent purposes.

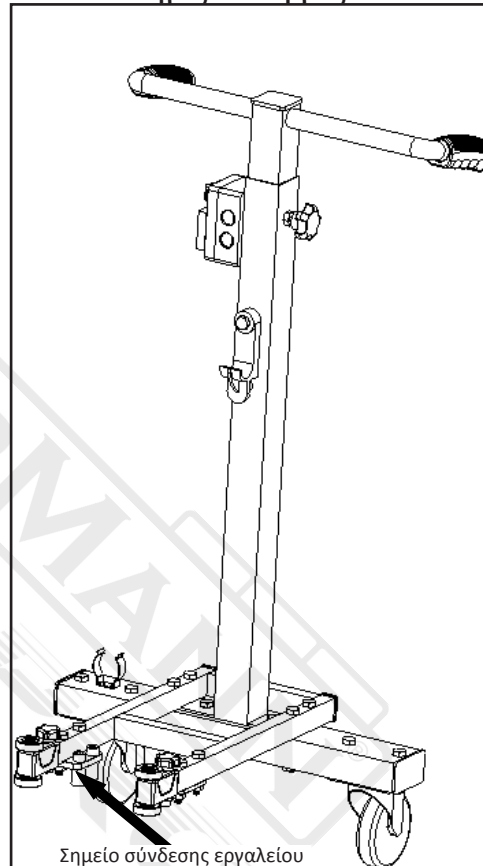
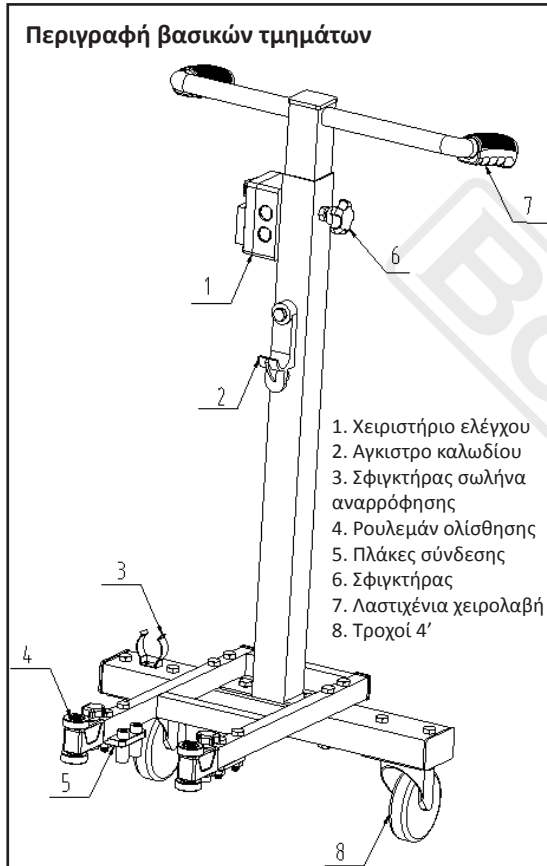
* To ensure the safety and reliability of the product and the warranty validity, all repair, inspection, repair or replacement work, including maintenance and special adjustments, must only be carried out by technicians of the authorized service department of the manufacturer.

For your safety, please read this manual carefully before using, and keep it properly for future reference.

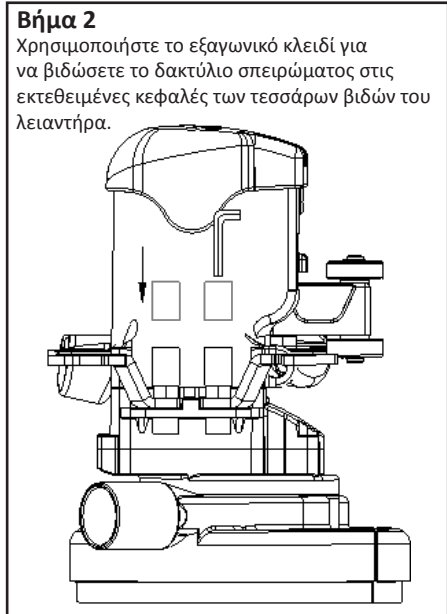
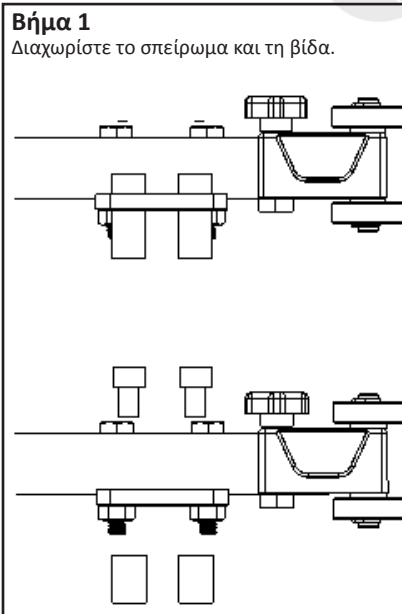
Συμβουλές ασφαλούς χρήσης

- Διατηρήστε το χώρο εργασίας καθαρό και φωτεινό.
- Κρατήστε την βάση αυτή μακριά από πηγές υψηλής θερμοκρασίας και από εύφλεκτα, εκρηκτικά, διαβρωτικά υγρά και αέρια.
- Προστατέψτε την βάση αυτή από τις μηχανικές καταπονήσεις, την επαφή με αιχμηρά αντικείμενα και την πτώση.
- Βεβαιωθείτε πως το εργαλείο και η βάση έχουν συνδεθεί σωστά προτού ενεργοποιήσετε το εργαλείο.
- Η βάση και τα εξαρτήματά της δεν θα πρέπει να εκτίθενται στη βροχή και την υγρασία για μεγάλο χρονικό διάστημα.
- Η βάση είναι σχεδιασμένη αποκλειστικά και μόνο για χρήση σε συνδυασμό με τον λειαντήρα μετετού/δομικών υλικών BCG1600 της Bormann. Μην τη χρησιμοποιείτε για οποιονδήποτε άλλο σκοπό.
- Ελέγχετε με προσοχή τακτικά τον δίσκο λείανσης, τα ρουλεμάν και τα υπόλοιπα εξαρτήματα του μηχανισμού λείανσης του εργαλείου και αντικαταστήστε τα εγκαίρως αν κρίνεται απαραίτητο.
- Αποθηκεύστε την βάση σε μη προσβάσιμο από τα παιδιά χώρο και μην επιτρέπετε σε ανειδίκευτα άτομα ή άτομα που δεν έχουν διαβάσει τις οδηγίες χρήσης του εργαλείου και της βάσης να την χρησιμοποιήσουν.
- Σε περίπτωση που η βάση χρήζει συντήρησης ή επισκευής, παραδώστε την σε ένα εξουσιοδοτημένο τμήμα Service και επιλέξτε τα γνήσια ανταλλακτικά που προτείνονται από τον κατασκευαστή.
- Διατηρήστε τις λαβές καθαρές, στεγνές από λάδια και άλλα υπολείμματα.

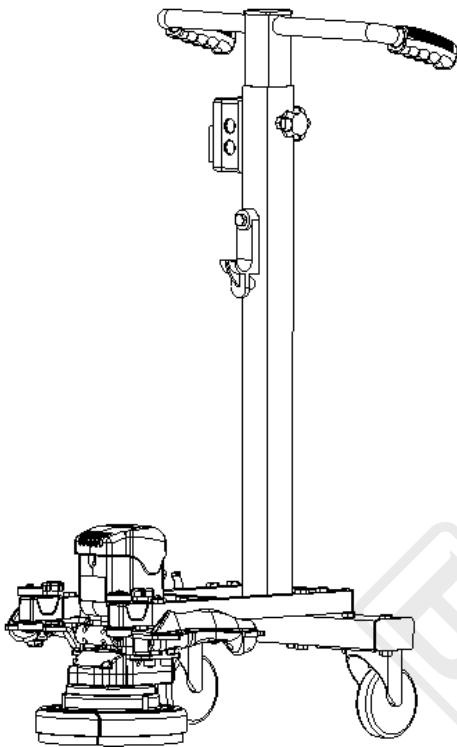
Οδηγίες λειτουργίας



Βήμα 1: Συναρμολογήστε την βάση βάσει του σχεδιαγράμματος I και των οδηγιών.

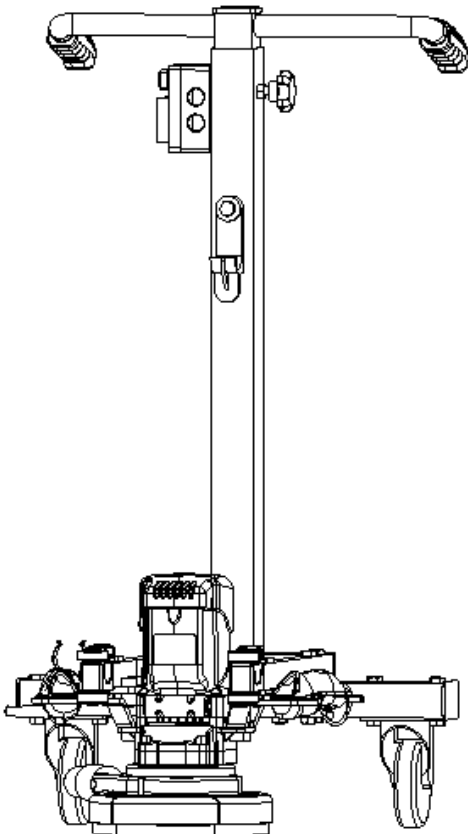


Σχεδιάγραμμα I

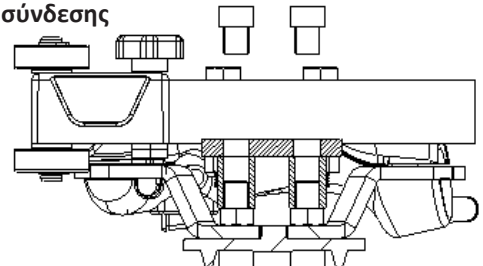


Σχεδιάγραμμα σύνδεσης εργαλείου - βάσης

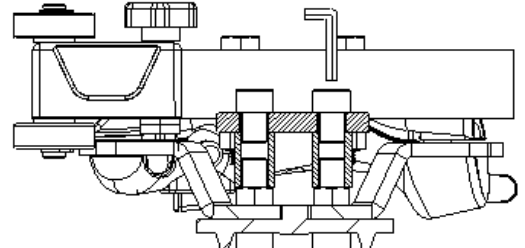
Σχεδιάγραμμα II



Πλάκες σύνδεσης

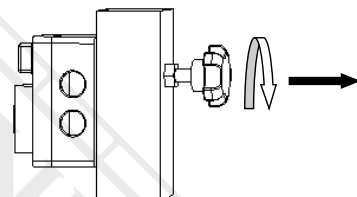


1. Τοποθετήστε την πλάκα της βάσης στην κορυφή του δακτυλίου σπειρώματος ευθυγραμμίζοντας την με τις 4 οπές.

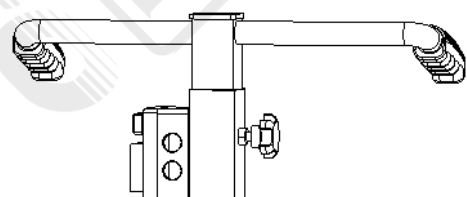


2. Χρησιμοποιήστε ένα εξαγωνικό κλειδί για να σφίξετε τις βίδες του βήματος 1 και βεβαιωθείτε ότι το εργαλείο έχει συνδεθεί σωστά στην βάση.

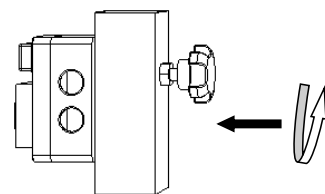
Βήμα 2: Ρυθμίστε το ύψος του τιμονιού βάσει του σχεδιαγράμματος II και των οδηγιών.



1. Ξεσφίξτε τον σφιγκτήρα για να απελευθερώσετε τον εσωτερικό σωλήνα.

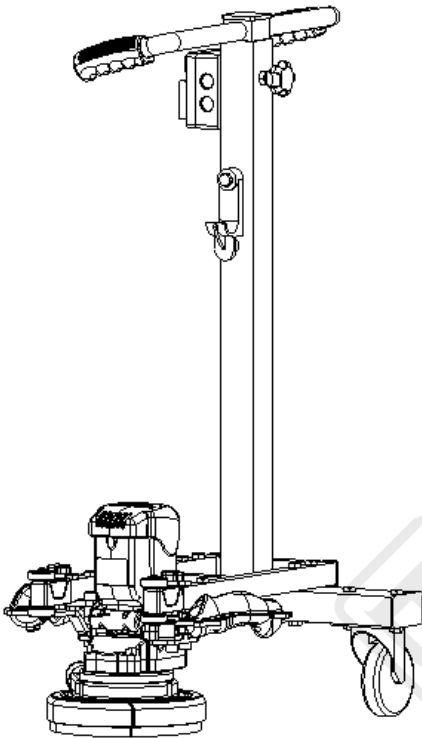


2. Ρυθμίστε το τιμόνι στο επιθυμητό ύψος.



3. Σφίξτε τον σφιγκτήρα μέχρι να σταθεροποιηθεί το τιμόνι.

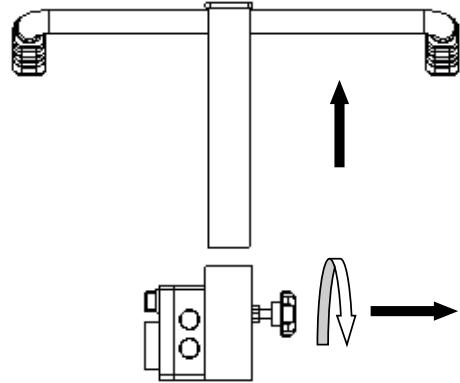
Σχεδιάγραμμα III



Σκίτσο συναρμολόγησης της λαβής του τιμονιού

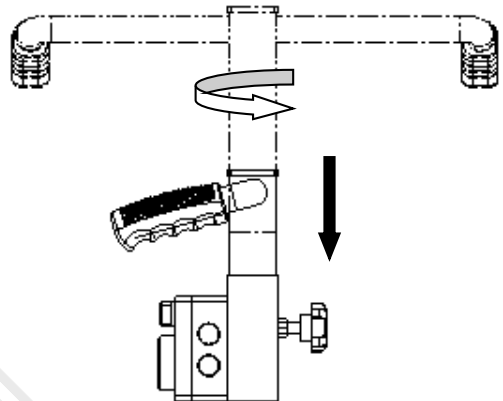
Βήμα 3: Ρυθμίστε την θέση του τιμονιού βάσει του σχεδιαγράμματος III και των οδηγιών.

1



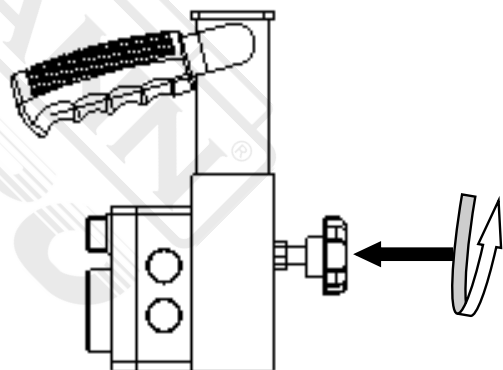
1. Ξεσφίξτε τον σφιγκτήρα και αφαιρέστε το τιμόνι.

2



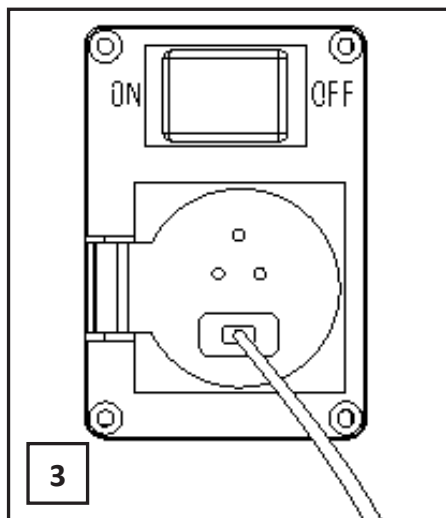
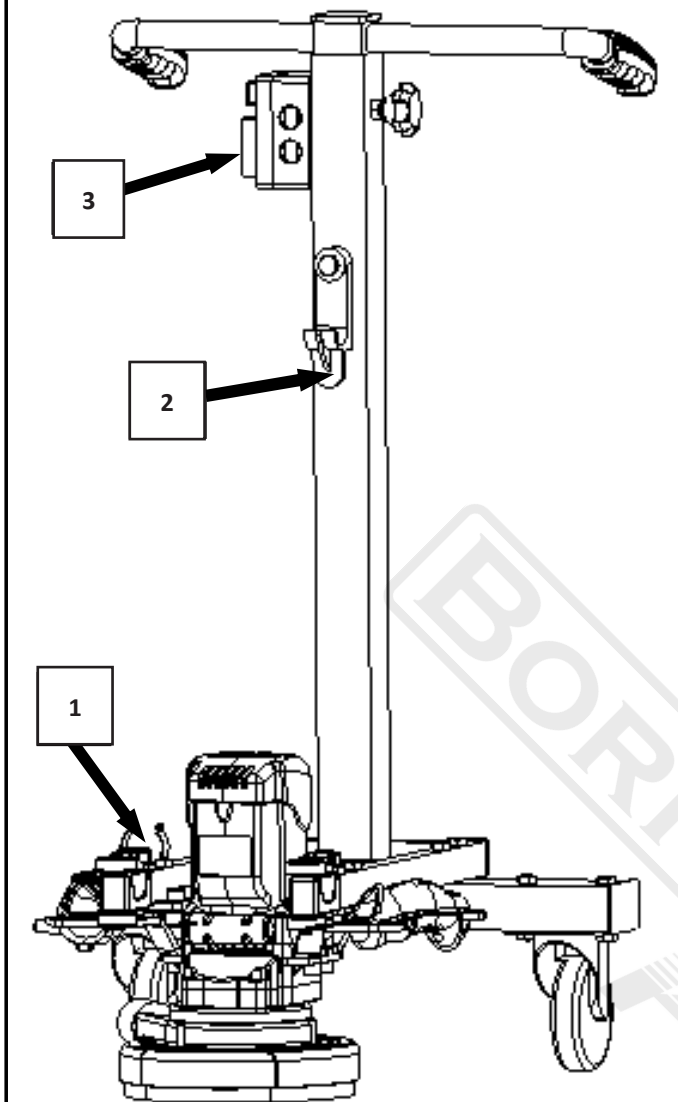
2. Περιστρέψτε το τιμόνι κατά 90 ° και τοποθετήστε το ξανά στον εξωτερικό σωλήνα.

3



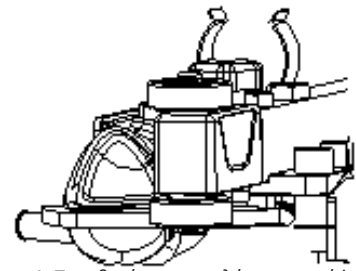
3. Ρυθμίστε το τιμόνι στο επιθυμητό ύψος και σφίξτε τον σφιγκτήρα μέχρι να σταθεροποιηθεί το τιμόνι.

Σχεδιάγραμμα IV



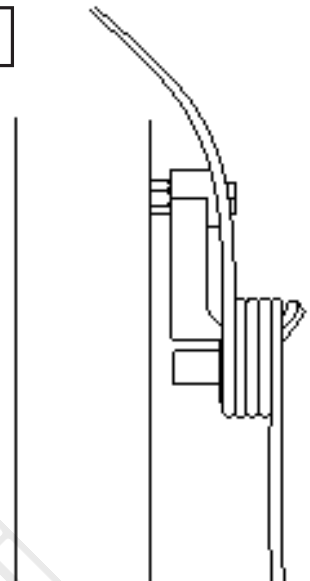
Σωλήνας αναρρόφησης

1



1. Τοποθετήστε το σωλήνα αναρρόφησης στον σφιγκτήρα του σωλήνα.

2



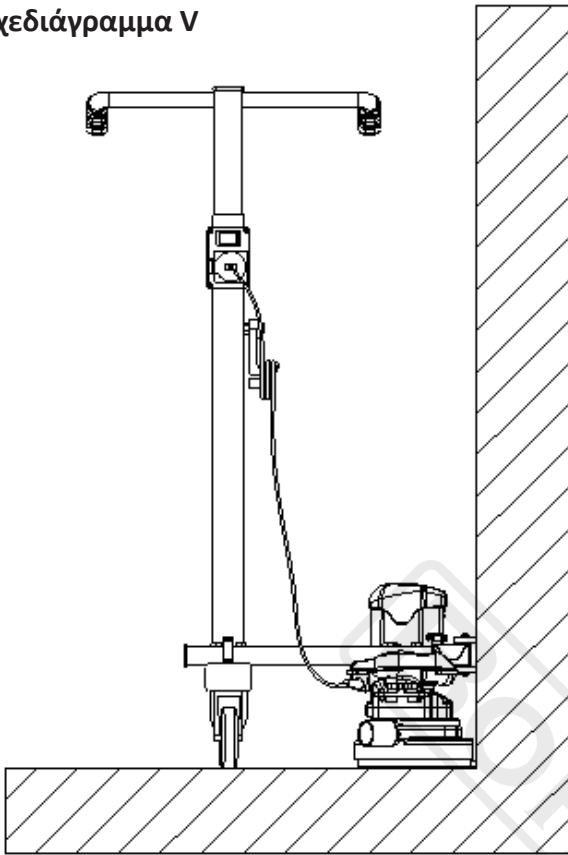
2. Τυλίξτε το καλώδιο τροφοδοσίας του εργαλείου και κρεμάστε το στο άγκιστρο της βάσης

3. Συνδέστε το βύσμα τροφοδοσίας του εργαλείου στην πρίζα του χειριστηρίου ελέγχου και, στη συνέχεια, θέστε τον διακόπτη στο "ON" (βλέπε εικόνα 3).

4. Ενεργοποιήστε το εργαλείο και χρησιμοποιήστε τις λαβές της βάσης για να το κατευθύνετε.

Βήμα 4: Χειριστείτε το εργαλείο και την βάση βάσει του σχεδιαγράμματος IV και των οδηγιών.

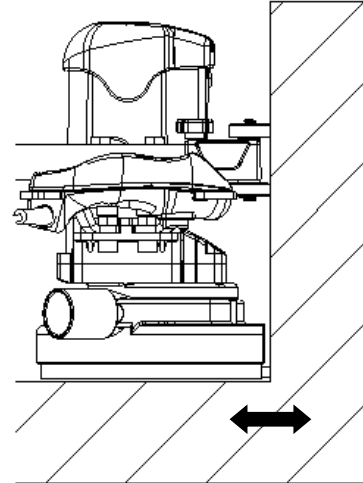
Σχεδιάγραμμα V



Λείανση σε γωνίες και δυσπρόσιτα σημεία

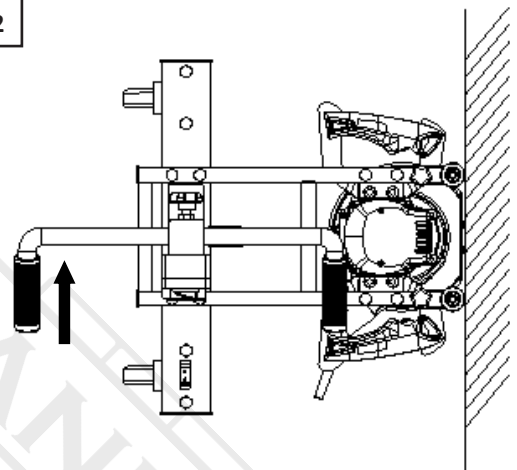
Βήμα 5: Χρησιμοποιήστε το εργαλείο για λείανση σε γωνίες και άλλα δυσπρόσιτα σημεία βάσει του σχεδιαγράμματος V και των οδηγιών.

1



1. Ξεσφίξτε τον σφικτήρα και ρυθμίστε την απόσταση μεταξύ της κεφαλής λείανσης και του τοίχου και μετά σφίξτε ξανά τη βίδα.

2



2. Κατευθύνετε σταθερά το εργαλείο και την βάση του σύμφωνα με την κατεύθυνση του βέλους αφού βεβαιωθείτε ότι η κεφαλή λείανσης έχει την σωστή απόσταση από τον τοίχο.

EL *Ο κατασκευαστής διατηρεί το δικαίωμα να πραγματοποιήσει δευτερεύουσες αλλαγές στο σχεδιασμό του προϊόντος και στα τεχνικά χαρακτηριστικά χωρίς προηγούμενη ειδοποίηση, εκτός εάν οι αλλαγές αυτές επηρεάζουν σημαντικά την απόδοση και λειτουργία ασφάλειας των προϊόντων. Τα εξαρτήματα που περιγράφονται / απεικονίζονται στις σελίδες του εγχειριδίου που κρατάτε στα χέρια σας ενδέχεται να αφορούν και σε άλλα μοντέλα της σειράς προϊόντων του κατασκευαστή, με παρόμοια χαρακτηριστικά, και ενδέχεται να μην περιλαμβάνονται στο προϊόν που μόλις αποκτήσατε.

* Λάβετε υπόψη ότι ο εξοπλισμός μας δεν έχει σχεδιαστεί για χρήση σε εμπορικές, επαγγελματικές ή βιομηχανικές εφαρμογές. Η εγγύησή μας θα ακυρωθεί αν το προϊόν χρησιμοποιείται σε εμπορικές, επαγγελματικές ή βιομηχανικές επιχειρήσεις ή για ανάλογους σκοπούς.

* Για να διασφαλιστεί η ασφάλεια και η αξιοπιστία του προϊόντος καθώς και η ισχύς της εγγύησης όλες οι εργασίες επιδιόρθωσης, ελέγχου, επισκευής ή αντικατάστασης συμπεριλαμβανομένης της συντήρησης και των ειδικών ρυθμίσεων, πρέπει να εκτελούνται μόνο από τεχνικούς του εξουσιοδοτημένου τμήματος Service του κατασκευαστή.

Για λόγους ασφαλείας, διαβάστε προσεκτικά αυτό το εγχειρίδιο πριν από τη χρήση και φυλάξτε το σε ένα ασφαλές σημείο για μελλοντική αναφορά.



DISPOSE OF
PACKAGING
RESPONSIBLY



DO NOT DISPOSE
OF ELECTRICAL GOODS
IN HOUSEHOLD WASTE