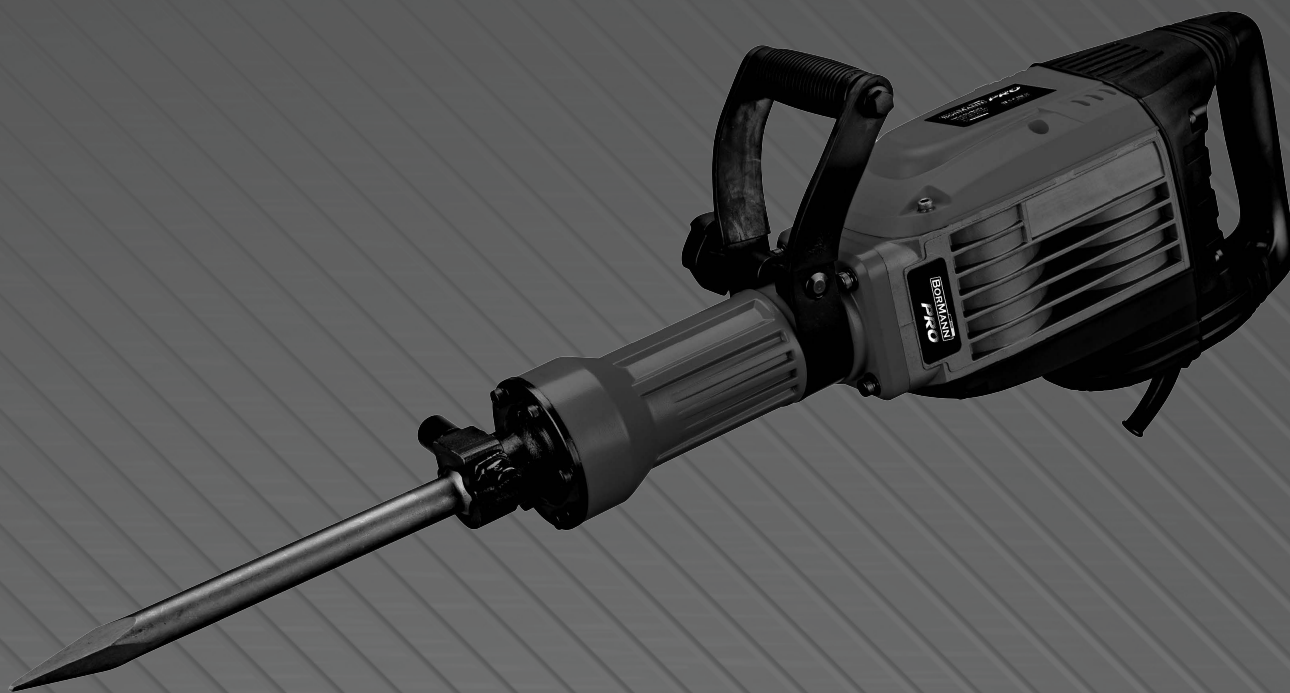


BORMANN[®]

PRO



BDH4800

035244

EN

EL

v2.1

WWW.BORMANNTOOLS.COM



Safety instructions

WARNING! Read all instructions, failure to follow all instructions listed below may result in electric shock, fire and / or serious injury. The term "power tool" in all of the warnings listed below refers to your mains-operated (corded) power tool or battery-operated (cordless) power tool.

WARNING! PLEASE KEEP THE INSTRUCTION MANUAL IN A SAFE PLACE!

Work Area Safety

- a) Please keep work area clean and well lit. Dark or cluttered areas could invite accidents.
- b) Do not operate power tools in explosive atmospheres, such as in the presence of flammable liquids or fumes, gases or dust. Power tools could create sparks which may ignite the gases or fumes.
- c) Please keep children and bystanders in a safe distance while operating the power tool.

Electrical Safety

- a) Please make sure that power tool plugs match the outlet.
Do not ever modify the plug in any way. Do not use adapter plugs with earthed (grounded) power tools. Using unmodified plugs and matching outlets will reduce risk of electric shock and other injuries.
- b) Avoid body contact with earthed or grounded materials or objects, such as radiators, pipes, ranges and refrigerators. There is a tremendous risk of electric shock if your body is earthed or grounded.
- c) Do not expose power tools to rain or any other wet conditions. Water entering a power tool could increase the risk of electric shock.
- d) Do not abuse the power cord. Never use the cord for carrying, pulling or unplugging the electric tool. Keep cord in a safe distance from heat, oil, sharp edges and any moving parts. Damaged or entangled cords will increase the risk of electric shock.
- e) When operating an electric power tool outdoors, use an extension cable which has the appropriate specifications for outdoor use. Use of an extension cable suitable for outdoor use reduces the risk of electric shock.
- f) If operating a power tool in a damp location cannot be avoided, use a residual current device (RCD) protected supply. Use of an RCD reduces the risk of electric shock.

Personal Safety

- a) Stay alert, watch what you are doing and use common sense when operating a power tool. Do not use a power tool while you are feeling tired or under the influence of alcohol, drugs, or medication. A moment of inattention while operating a power tool may result in serious personal injury.
- b) Please use personal protective equipment. Always wear eye protection. Protective equipment such as a dust mask, or hearing protection, non-skid safety shoes or protective helmets, used for appropriate conditions will reduce personal injuries.
- c) Prevent unintentional starting. Ensure the power switch is in the off-position before connecting to power source and/or battery pack, picking up or carrying the power tool. Carrying power tools with your finger on the power switch or energising power tools that have the switch in the on position invites accidents.
- d) Remove any adjusting keys or wrenches before turning the power tool on. A tool left attached to a rotating part of the power tool may result in personal injury.
- e) Do not overreach. Keep balance and proper footing at all times. This helps to have a better control of the power tool in unexpected situations.
- f) Dress properly. Do not wear loose clothing or jewellery. Keep your hair, clothing and gloves away from any moving parts.
Loose clothes, jewellery and/or long hair can be caught in moving parts.

Power Tool Use And Care

- a) Please do not force the power tool. Use the correct power tool for the each application. The correct power tool will always do the job better and safer when used at the rate for which it was designed.
- b) Do not use the power tool if the switch does not turn activate or deactivate it. Any power tool that cannot be controlled with the switch is extremely dangerous and must be repaired.
- c) Disconnect the main plug from the power source and/or the battery pack from the power tool before changing accessories, making any adjustments, or storing power tools. Such preventive safety measures will reduce the risk of starting the power tool accidentally.
- d) Store idle power tools out of the reach of children and do not allow persons unfamiliar with the power tool or these instructions to use and operate the power tool.
Power tools are extremely dangerous in the hands of untrained users.
- e) Maintain power tools. Check for misalignment or binding of moving parts, breakage of parts, leakage and any other condition that may affect the power tool's operation. If damaged, please have the power tool repaired before use. Many accidents and injuries are caused by poorly maintained power tools.
- f) Keep all the cutting tools sharp and clean. Properly maintained cutting tools with sharp cutting edges are less likely to bind and are more precise and easier to control.
- g) Always use the power tool, accessories and tool bits etc. in accordance with the instructions of this instruction manual, taking into account the working conditions and the work to be performed.
Use of the power tool for applications different from those intended could result in a hazardous situation.

Service

- a) Have your power tool serviced by a qualified repair technician using only identical replacement parts. This will ensure that the safety of the power tool is maintained.

Machine-Specific Safety Warnings

- Wear ear protection. The impact of noise can cause damage to hearing.
- Unplug your tool from the mains when you are not using it ,when changing tools or for maintenance.
- Store the tool in a dry place, far from sources of heat and dangerous vapours. Do not operate your tool near explosive or inflammable materials.
- The tool should always be used with its additional handle and must be firmly held with both hands.
- For tools equipped with an lubrication system: Before each use, check the oil level, the tightening of screws, the correct mounting of the drive spindle.
- Always check the surface for hidden cables or pipe lines. Use an appropriate detector in order to detect any live or metallic parts before using the tool (for example, locate a live wire in a wall by using a metal detector).
- Do not try to disassemble or dismantle the tool by yourself.
- Only a competent and specialized service technician is allowed to repair or disassemble the tool, by using the genuine spare parts and the manufacturer's instructions.

Technical Data

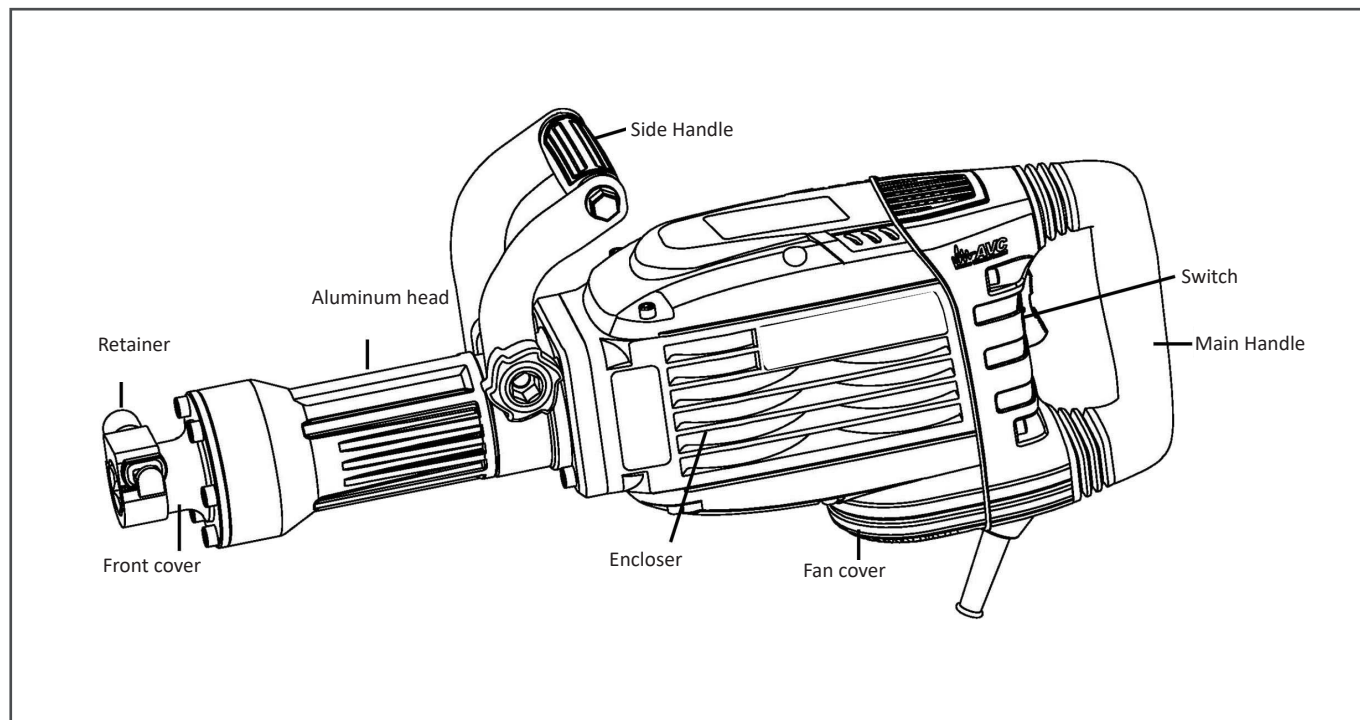
- Power: 1500W
- Impact Rate: 50 Joule
- HEX size: 30mm
- Weight: 14,2Kg

* The manufacturer reserves the right to make minor changes to product design and technical specifications without prior notice unless these changes significantly affect the performance and safety of the products. The parts described / illustrated in the pages of the manual that you hold in your hands may also concern other models of the manufacturer's product line with similar features and may not be included in the product you just acquired.

* Please note that our equipment has not been designed for use in commercial, trade or industrial applications. Our warranty will be voided if the machine is used in commercial, trade or industrial businesses or for equivalent purposes.

* To ensure the safety and reliability of the product and the warranty validity, all repair, inspection, repair or replacement work, including maintenance and special adjustments, must only be carried out by technicians of the authorized service department of the manufacturer.

Description of main parts



Operating instructions

Prior to operation

1. Power source

Ensure that the power source to be utilized conforms to the power requirements which specified on the name plate of the hammer.

2. Power switch

Ensure that the power switch is in the OFF position. If the plug is connected to a power receptacle while the power switch is in ON position, the demolition hammer will start operation immediately, which could cause a serious accident!

3. Extension cord

When the work area is removed from the power source, use an extension cord of sufficient thickness and rated capacity. The extension cord should be kept as short as practicable.

Switch operation

Observe correct mains voltage! The voltage of the power source must agree with the voltage specified on the type plate of the power tool.

Switch on: Press the switch towards I position.

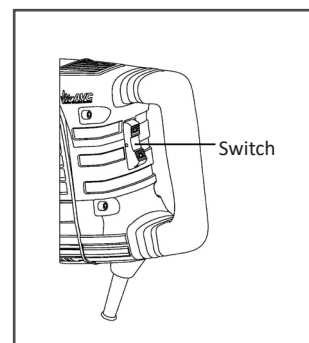
Switch off: Release the switch towards O position.

For low temperatures, the machine reaches the full impact rate only after a certain time.

This start-up time can be shortened by striking the chisel in the power tool against the floor one time

Shock absorption Equipment

The is equipped with an active vibration reduction system, which cuts vibration of that of the without Active Vibration Reduction. This may significantly reduce the exposure level over the total working period. protect the operator form the effects of vibration.



Mounting tool bits

Before any work on the machine itself, pull the mains plug.

Warning: Always wear gloves when changing accessories. The exposed may become extremely hot during operation.

(1) Pull out of the retainer "②", turning 180° clockwise or anticlockwise, insert the accessory shank portion "①" into the hole on the front cover.

(2) Turning the retainer back into original position.

Remarking: When you removing the accessory, such as a bull point, a cutter etc., follow above procedure in reverse order.

Oil Feeding

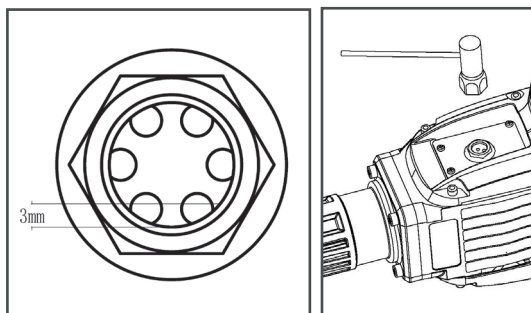
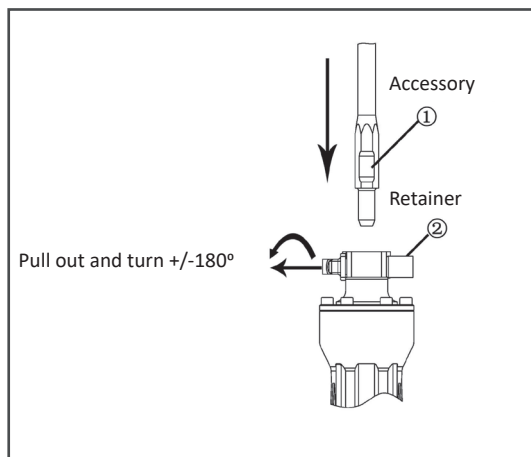
CAUTION: Prior to oil feeding, always disconnect the plug from the receptacle.

CAUTION: Machine without oil feeding before factory setting. Feed oil into the oil tank as described below before using this Demolition Hammer.

1. When holding up the machine, if the window of oil tank volume down to approximate 3mm, Oil feeding should be done immediately.
2. Before feeding oil, use provided wrench to remove the oil gauge. Be careful not to lose the rubber packing attached below the oil gauge.
3. Supply 60g of Demolition Hammer Oil.
4. After feeding oil, securely clamp the oil gauge.

NOTE: Check the oil level once a day, confirming that oil is filled.

CAUTION: For safety reasons, the tool may be delivered without oil, follow the instructions in the "lubrication" section before using the tool.



Maintenance and inspection

Before do any maintenance and inspection, ensure unplug the plug.

1. Inspecting the tool

Since use of a dull tool will degrade efficiency and cause possible motor malfunction, sharpen or replace the tool as soon as abrasion is noted.

2. Inspecting the mounting screws

Regularly inspect all mounting screws and ensure that they are properly tightened. Should any of the screws be loose, retighten them immediately. Failure to do so could result in serious hazard.

3. Maintenance the motor

The motor unit winding is the very "heart" of the power tool. Exercise due care to ensure the winding does not become damaged and/or wet with oil or water.

4. Inspecting the carbon brush

The motor employs carbon brushes which are consumable parts. When they become worn to or near the "wear limit", it could result in motor trouble. When an auto-stop carbon brush is equipped, the motor will stop automatically. At that time, The machine must be sent to customer service for maintenance.

5. Cleaning

Clean the machine regularly with a soft cloth, preferably after each use. Solvent such as gasoline, thinner, alcohol etc.. These kind of chemical materials are not allowed to use, water or soap are recommended!

6. Protecting the Environment

Do not dispose of power tools together with household waste material!

The machine, accessories and packaging should be sorted for environmental friendly recycling.

CAUTION:

Repair, modification and inspection of Bormann Power tools must be carried out by a Bormann Authorized Service Center.

In the operation and maintenance of power tools, the safety regulations and standards prescribed in each country must be observed.

Οδηγίες ασφαλείας

Διαβάστε όλες τις προειδοποιητικές υποδείξεις. Αμέλειες κατά την τήρηση των προειδοποιητικών υποδείξεων μπορεί να προκαλέσουν ηλεκτροπληξία, κίνδυνο πυρκαγιάς ή/και σοβαρούς τραυματισμούς.

Ο όρος «Ηλεκτρικό εργαλείο» που χρησιμοποιείται στις προειδοποιητικές υποδείξεις αναφέρεται σε ηλεκτρικά εργαλεία που τροφοδοτούνται από το ηλεκτρικό δίκτυο (με ηλεκτρικό καλώδιο) καθώς και σε ηλεκτρικά εργαλεία που τροφοδοτούνται από μπαταρία (χωρίς ηλεκτρικό καλώδιο).

ΠΡΟΣΟΧΗ! Φυλάξτε το εγχειρίδιο σε ένα ασφαλές σημείο για κάθε μελλοντική χρήση.

Ασφάλεια στο χώρο εργασίας

- α) Διατηρείτε τον χώρο εργασίας καθαρό και επαρκώς φωτισμένο. Η ακαταστασία και η ανεπαρκώς φωτισμένες περιοχές εργασίας μπορεί να οδηγήσουν σε ατυχήματα και τραυματισμό.
- β) Μην εργάζεστε με το ηλεκτρικό εργαλείο σε χώρους όπου υπάρχει κίνδυνος έκρηξης, στο οποίο υπάρχουν εύφλεκτα υγρά, αναθυμιάσεις, αέρια ή σκόνη. Τα ηλεκτρικά εργαλεία ενδέχεται να δημιουργήσουν σπινθηρισμό ο οποίος μπορεί να αναφλέξει τη σκόνη ή τις αναθυμιάσεις.
- γ) Όταν χρησιμοποιείτε το ηλεκτρικό εργαλείο κρατάτε τα παιδιά κι άλλα τυχόν παρευρισκόμενα άτομα σε ασφαλή απόσταση. Η απόσταση της προσοχής μπορεί να οδηγήσει στην απώλεια ελέγχου του εργαλείου/μηχανήματος.

Ηλεκτρική ασφάλεια

- α) Το φως του καλωδίου του ηλεκτρικού εργαλείου πρέπει να είναι συμβατό με την πρίζα. Δεν επιτρέπεται η οποιαδήποτε μετατροπή του φως.
- Μη χρησιμοποιείτε αντάπτορες σε συνδυασμό με γειωμένα ηλεκτρικά εργαλεία. Τα ανέπαφα φως και οι σωστές πρίζες μειώνουν τον κίνδυνο ηλεκτροπληξίας.
- β) Αποφεύγετε την επαφή με γειωμένες επιφάνειες όπως είναι οι σωλήνες, τα θερμαντικά σώματα (καλοριφέρ), κουζίνες ή ψυγεία. Όταν το σώμα σας γειώνεται αυξάνεται ο κίνδυνος ηλεκτροπληξίας.
- γ) Μην εκθέτετε τα μηχανήματα και τα εργαλεία στη βροχή ή την υγρασία. Η διείσδυση νερού σ' ένα ηλεκτρικό εργαλείο αυξάνει τον κίνδυνο ηλεκτροπληξίας.
- δ) Μη χρησιμοποιείτε το ηλεκτρικό καλώδιο για να μεταφέρετε ή να μετακινήσετε το ηλεκτρικό εργαλείο, ή για να βγάλετε το φως από την πρίζα. Κρατάτε το ηλεκτρικό καλώδιο μακριά από υπερβολικές θερμοκρασίες, κοφτερές ακμές και/ή από κινητά εξαρτήματα. Τυχόν χαλασμένα ή περιτλεγμένα ηλεκτρικά καλώδια αυξάνουν τον κίνδυνο ηλεκτροπληξίας.
- ε) Όταν εργάζεστε μ' ένα ηλεκτρικό εργαλείο σε εξωτερικό χώρο, χρησιμοποιείτε καλώδια προέκτασης (μπαλαντέζες) που είναι κατάλληλα και για χρήση σε εξωτερικούς χώρους.
- Η χρήση καλωδίων προέκτασης κατάλληλων για εξωτερικούς χώρους ελαττώνει τον κίνδυνο ηλεκτροπληξίας.
- στ) Όταν η χρήση του ηλεκτρικού εργαλείου σε περιβάλλοντα με υγρασία είναι αναπόφευκτη, τότε χρησιμοποιήστε έναν διακόπτη προστασίας διαρροής (διακόπτη RCD).
- Η χρήση ενός διακόπτη προστασίας διαρροής ελαττώνει τον κίνδυνο ηλεκτροπληξίας.

Προσωπική ασφάλεια

- α) Να είστε πάντοτε προσεκτικοί, να δίνετε προσοχή στην εργασία που εκτελείτε και να χειρίζεστε το μηχάνημα με σύνεση.
- Δεν επιτρέπεται η χρήση του εργαλείου από τον χειριστή όταν υπάρχουν ενδείξεις κόπωσης, ή όταν βρίσκεται υπό την επιρροή ναρκωτικών, αλκοόλ ή φαρμακευτικών ουσιών. Ένα στιγμιαίο λάθος κατά το χειρισμό του ηλεκτρικού εργαλείου μπορεί να οδηγήσει σε σοβαρό τραυματισμό.
- β) Φοράτε κατάλληλο εξοπλισμό ατομικής προστασίας. Επιλέξτε τον κατάλληλο εξοπλισμό προστασίας όπως είναι μια μάσκα προστασίας από την σκόνη, τα αντιολισθητικά υποδήματα ασφαλείας, το κράνος προστασίας και τα ακουστικά προστασίας ή οι ωτασπίδες, ανάλογα με το εκάστοτε εργαλείο και τη χρήση του, έτσι ώστε να μειωθεί ο κίνδυνος τραυματισμού.
- γ) Προστατευθείτε από την ακούσια εκκίνηση.
- Βεβαιωθείτε ότι το ηλεκτρικό εργαλείο έχει απενεργοποιηθεί πριν το συνδέσετε με το ηλεκτρικό δίκτυο ή με την μπαταρία του όπως επίσης και πριν το μεταφέρετε. Όταν μεταφέρετε το ηλεκτρικό εργαλείο ακουμπώντας το δάχτυλό σας στο διακόπτη ON/OFF ή όταν συνδέσετε το εργαλείο με την πηγή ρεύματος όταν αυτό είναι ενεργοποιημένο, τότε δημιουργείται κίνδυνος τραυματισμού.
- δ) Αφαιρείτε από τα ηλεκτρικά εργαλεία τυχόν εργαλεία ρύθμισης πριν θέσετε το ηλεκτρικό εργαλείο σε λειτουργία. Ένα εργαλείο ρύθμισης που βρίσκεται συνδεδεμένο σ' ένα κινούμενο τμήμα μπορεί να οδηγήσει σε τραυματισμό.
- ε) Μην υπερεκτιμάτε τις ικανότητές σας. Επιλέξτε μια σωστή στάση του σώματος και διατηρείτε πάντοτε την ισορροπία σας έτσι ώστε να είστε σε θέση να αντιμετωπίσετε απροσδόκητες περιστάσεις.
- στ) Ντυθείτε με τα κατάλληλα ενδύματα. Μη φοράτε ρούχα με χαλαρή εφαρμογή ή κοσμήματα. Κρατήστε τα μαλλιά σας, τα ρούχα σας και τα γάντια σας σε ασφαλή απόσταση από τα κινούμενα εξαρτήματα.
- Τα χαλαρά ενδύματα, τα κοσμήματα ή τα μακριά μαλλιά μπορεί να εμπλακούν στα κινούμενα εξαρτήματα του εργαλείου.
- ζ) Όταν υπάρχει η δυνατότητα σύνδεσης ενός συστήματος συλλογής σκόνης, βεβαιωθείτε ότι τα όλα τα εξαρτήματα και οι συνδέσεις εφαρμόζουν σωστά. Η χρήση ενός συστήματος αναρρόφησης - συλλογής της σκόνης μπορεί να μειώσει τον κίνδυνο που προκαλείται από τη σκόνη.

Ορθότητα χειρισμού και συντήρηση ηλεκτρικών εργαλείων

- α) Μην υπερφορτώνετε το εργαλείο. Χρησιμοποιείτε το ανάλογο ηλεκτρικό εργαλείο που προορίζεται για την εκτέλεση της εκάστοτε εργασίας. Με το εργαλείο αυτό θα μπορείτε να εργάζεστε καλύτερα και ασφαλέστερα εντός του επιπέδου ικανοτήτων και απόδοσής του.
- β) Μη χρησιμοποιήσετε ποτέ ένα εργαλείο που έχει διακόπτη ο οποίος δεν λειτουργεί σωστά. Ένα ηλεκτρικό εργαλείο το οποίο δεν μπορείτε πλέον να ενεργοποιήσετε ή/και να απενεργοποιήσετε είναι επικίνδυνο και πρέπει να παραδοθεί προς επισκευή.
- γ) Αποσυνδέστε το φως τροφοδοσίας από την πρίζα και/ή αποσυνδέστε την μπαταρία πριν εκτελέσετε στο εργαλείο οποιαδήποτε εργασία ρύθμισης, πριν αντικαταστήσετε ένα εξάρτημα ή όταν πρόκειται να αποθηκεύσετε το εργαλείο. Αυτά τα μέτρα πρόληψης μειώνουν τον κίνδυνο από τυχόν ακούσια εκκίνηση του ηλεκτρικού εργαλείου.
- δ) Αποθηκεύστε τα ηλεκτρικά εργαλεία όταν δεν πρόκειται να χρησιμοποιηθούν σε μη προσβάσιμο σημείο από τα παιδιά.
- Δεν επιτρέπεται η χρήση του εργαλείου από άτομα που δεν έχουν εξοικειωθεί με την χρήση του ή δεν έχουν διαβάσει τις οδηγίες του εγχειριδίου του. Τα ηλεκτρικά εργαλεία είναι επικίνδυνα όταν χρησιμοποιούνται από άτομα που δεν έχουν εμπειρία χρήσης στα συγκεκριμένα εργαλεία και στις λειτουργίες τους.
- ε) Χειριστείτε προσεκτικά το ηλεκτρικό εργαλείο. Ελέγχετε, αν τα κινούμενα τμήματα λειτουργούν σωστά, αν υπάρχει κάποιο μπλοκάρωμα, ή αν έχουν σπάσει σε κάποιο σημείο ή φθαρεί εξαρτήματα τα οποία ενδέχεται να επηρεάσουν την λειτουργία του ηλεκτρικού εργαλείου. Παραδώστε το εργαλείο για επισκευή πριν το επαναχρησιμοποιήσετε. Η λανθασμένη ή μερική συντήρηση των ηλεκτρικών εργαλείων αποτελεί αιτία πολλών ατυχημάτων.
- στ) Διατηρείτε τα εργαλεία κοπής αιχμηρά και σε καλή κατάσταση. Τα επαρκώς συντηρημένα κοπτικά εργαλεία είναι πιο δύσκολο να μπλοκαρισθούν και έχουν μεγαλύτερη ακρίβεια.
- ζ) Χρησιμοποιείτε όλα τα τμήματα του εξοπλισμού και το ίδιο το εργαλείο σύμφωνα με τις οδηγίες του εγχειριδίου.

Λαμβάνετε επίσης υπόψη σας τους εξωτερικούς παράγοντες και τις συνθήκες της εκάστοτε εργασίας.
Η χρήση των ηλεκτρικών εργαλείων για εργασίες άλλες από τις προβλεπόμενες μπορεί να δημιουργήσει επικίνδυνες καταστάσεις.

Service

α) Παραδώστε το ηλεκτρικό εργαλείο για επισκευή σε ένα εξουσιοδοτημένο τμήμα Service επιλέγοντας γνήσια ανταλλακτικά.
Έτσι εξασφαλίζετε τη διατήρηση της ασφάλειας του εργαλείου.

Ειδικές Συμβουλές Ασφαλείας

- Φοράτε ειδικό εξοπλισμό προστασίας της ακοής (ακουστικά προστασίας, ωτοασπίδες). Η επίπτωση του θορύβου μπορεί να προκαλέσει βλάβη στην ακοή.
- Αποσυνδέστε το φως του καλωδίου τροφοδοσίας από την πρίζα όταν δεν χρησιμοποιείτε το εργαλείο, όταν αλλάζετε τα εξαρτήματά του ή όταν πρόκειται να ακολουθήσει κάποια εργασία συντήρησης ή επισκευής.
- Αποθηκεύστε το εργαλείο σε ένα χώρο απαλλαγμένο από την υγρασία και τις πηγές θερμότητας και τους εύφλεκτους υδρατμούς. Μην χρησιμοποιείτε το εργαλείο σας κοντά σε εκρηκτικά ή εύφλεκτα υλικά.
- Το εργαλείο πρέπει πάντα να χρησιμοποιείται με την πρόσθετη λαβή του και πρέπει να κρατείται σταθερά και με τα δύο χέρια.
- Για εργαλεία εξοπλισμένα με σύστημα λίπανσης: Πριν από κάθε χρήση, ελέγξτε τη στάθμη λιπαντικού, τη σύσφιξη των βιδών, τη σωστή τοποθέτηση του τσόκ.
- Ελέγχετε πάντα την επιφάνεια κατεργασίας για κρυφά καλώδια ή γραμμές σωλήνων. Χρησιμοποιήστε έναν κατάλληλο ανιχνευτή για να ανιχνεύσετε οποιαδήποτε ενεργά καλώδια ή μεταλλικά μέρη πριν χρησιμοποιήσετε το εργαλείο (για παράδειγμα, εντοπίστε ένα ενεργό καλώδιο σε τοίχο χρησιμοποιώντας έναν ανιχνευτή μετάλλων).
- Μην προσπαθήσετε να αποσυναρμολογήσετε ή να επισκευάσετε το εργαλείο μόνοι σας.
- Επιτρέπεται μόνο σε εξειδικευμένο και εξουσιοδοτημένο τεχνικό σέρβις να επισκευάσει ή να αποσυναρμολογήσει το εργαλείο, χρησιμοποιώντας τα γνήσια ανταλλακτικά και τις οδηγίες του κατασκευαστή.

Τεχνικά χαρακτηριστικά

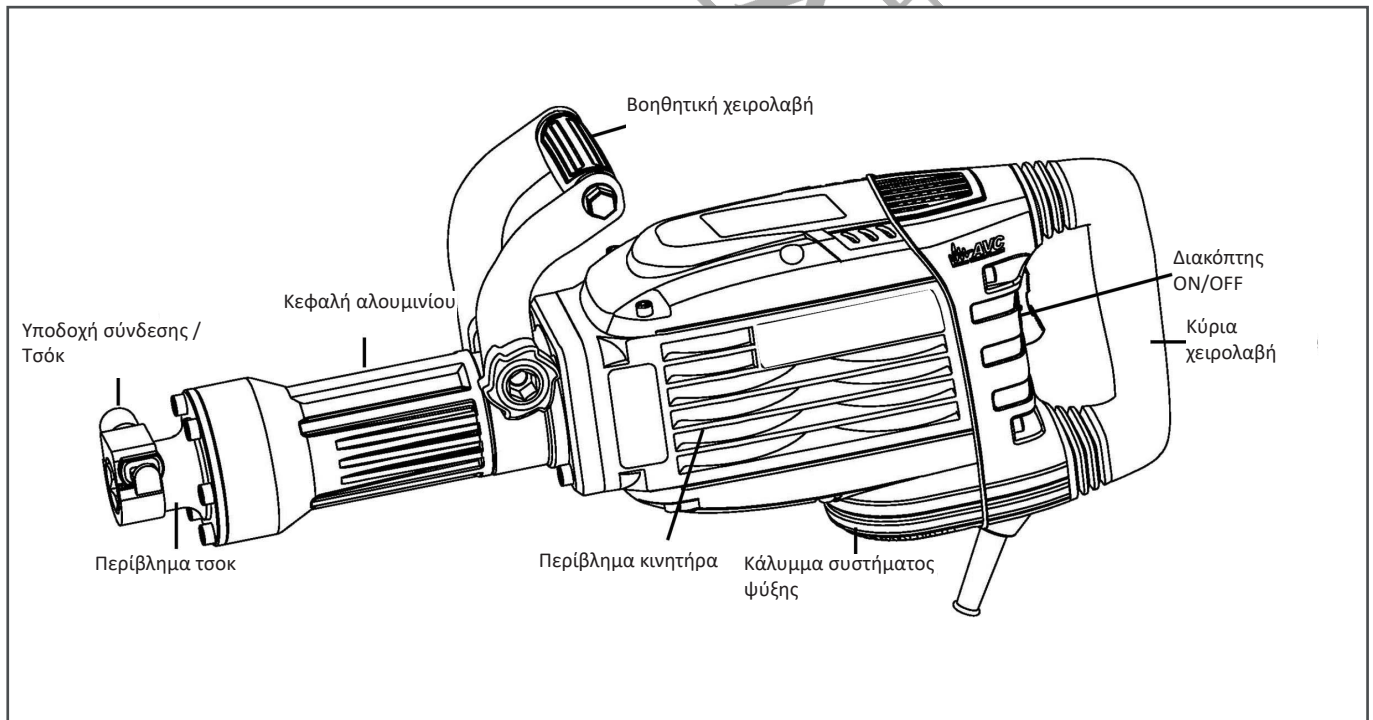
- Ισχύς: 1500W
- Ενέργεια κρούσης: 50 Joule
- Τύπος HEX: 30mm
- Βάρος: 14,2Kg

*Ο κατασκευαστής διατηρεί το δικαίωμα να πραγματοποιήσει δευτερεύουσες αλλαγές στο σχεδιασμό του προϊόντος και στα τεχνικά χαρακτηριστικά χωρίς προηγούμενη ειδοποίηση, εκτός εάν οι αλλαγές αυτές επηρεάζουν σημαντικά την απόδοση και λειτουργία ασφάλειας των προϊόντων. Τα εξαρτήματα που περιγράφονται / απεικονίζονται στις σελίδες του εγχειριδίου που κρατάτε στα χέρια σας ενδέχεται να αφορούν και σε άλλα μοντέλα της σειράς προϊόντων του κατασκευαστή, με παρόμοια χαρακτηριστικά, και ενδέχεται να μην περιλαμβάνονται στο προϊόν που μόλις αποκτήσατε.

* Λάβετε υπόψη ότι ο εξοπλισμός μας δεν έχει σχεδιαστεί για χρήση σε εμπορικές, επαγγελματικές ή βιομηχανικές εφαρμογές. Η εγγύησή μας θα ακυρωθεί αν το προϊόν χρησιμοποιείται σε εμπορικές, επαγγελματικές ή βιομηχανικές επιχειρήσεις ή για ανάλογους σκοπούς.

* Για να διασφαλιστεί η ασφάλεια και η αξιοπιστία του προϊόντος καθώς και η ισχύς της εγγύησης όλες οι εργασίες επιδιόρθωσης, ελέγχου, επισκευής ή αντικατάστασης συμπεριλαμβανομένης της συντήρησης και των ειδικών ρυθμίσεων, πρέπει να εκτελούνται μόνο από τεχνικούς του εξουσιοδοτημένου τμήματος Service του κατασκευαστή.

Περιγραφή βασικών τμημάτων



Οδηγίες λειτουργίας

Πριν από την λειτουργία

1. Πηγή ισχύος

Βεβαιωθείτε ότι η πηγή ισχύος που χρησιμοποιείται συμμορφώνεται με τις απαιτήσεις ισχύος που καθορίζονται στην πινακίδα τεχνικών χαρακτηριστικών του εργαλείου.

2. Διακόπτης ισχύος (ON/OFF)

Βεβαιωθείτε ότι ο διακόπτης ON/OFF βρίσκεται στη θέση OFF. Εάν το βύσμα τροφοδοσίας είναι συνδεδεμένο σε πρίζα ενώ ο διακόπτης τροφοδοσίας βρίσκεται στη θέση ON, το εργαλείο θα ενεργοποιηθεί ακαριαία, κάτι που θα μπορούσε να προκαλέσει σοβαρό ατύχημα!

3. Καλώδιο προέκτασης

Όταν η περιοχή εργασίας βρίσκεται μακριά από το σημείο τροφοδοσίας, χρησιμοποιήστε ένα καλώδιο προέκτασης επαρκούς πάχους και ονομαστικής χωρητικότητας. Το καλώδιο προέκτασης πρέπει να διατηρείται όσο το δυνατόν σε μικρότερο μήκος.

Λειτουργία του διακόπτη ON/OFF

Βεβαιωθείτε πως η τάση του δικτύου είναι κατάλληλη για την λειτουργία του εργαλείου!

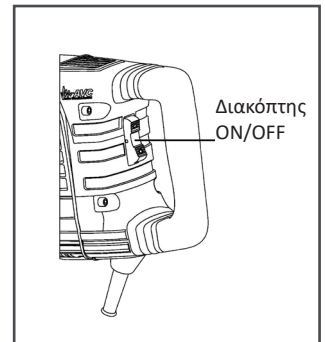
Η τάση της πηγής ισχύος πρέπει να συμφωνεί με την τάση που καθορίζεται στην πινακίδα τεχνικών χαρακτηριστικών του ηλεκτρικού εργαλείου.

Ενεργοποίηση: Γυρίστε το διακόπτη στην θέση I.

Απενεργοποίηση: Γυρίστε το διακόπτη στην θέση 0.

Υπό συνθήκες χαμηλής θερμοκρασίας, το εργαλείο αποκτά την πλήρη ενέργεια κρούσης μόνο μετά από ένα ορισμένο χρονικό διάστημα.

Αυτός ο χρόνος εκκίνησης μπορεί να μειωθεί κτυπώντας το εργαλείο διάτρησης του εργαλείου στο πάτωμα μία φορά.



Σύστημα απορρόφησης κραδασμών

Το εργαλείο είναι εξοπλισμένο με ένα ενεργό σύστημα απορρόφησης κραδασμών, το οποίο μειώνει τους παραγόμενους κραδασμούς. Αυτό μπορεί να μειώσει σημαντικά το επίπεδο έκθεσης κατά τη συνολική περίοδο εργασίας, προστατεύοντας τον χειριστή από τα αποτελέσματα των κραδασμών.

Σύνδεση και αποσύνδεση παρελκομένων στο τσόκ

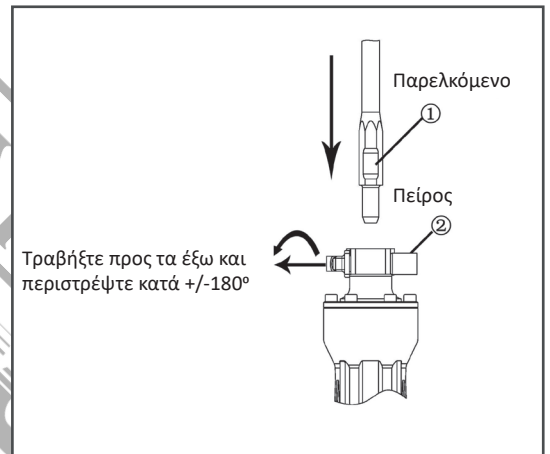
Αποσυνδέστε το βύσμα τροφοδοσίας από την πρίζα πριν εκτελέσετε οποιαδήποτε εργασία, έλεγχο ή ρύθμιση στο ίδιο το εργαλείο.

Προειδοποίηση: Να φοράτε πάντα γάντια όταν αλλάζετε τα παρελκόμενα. Οι εκτεθειμένες επιφάνειες αποκτούν υψηλή θερμοκρασία κατά τη διάρκεια της λειτουργίας.

(1) Τραβήξτε έξω τον πείρο "2", περιστρέφοντάς τον κατά 180° δεξιόστροφα ή αριστερόστροφα, εισαγάγετε το στέλεχος του παρελκομένου "1" στην οπή σύνδεσης στο τσόκ.

(2) Επαναφέρετε τον πείρο στην αρχική του θέση.

Σημείωση: Κατά την αφαίρεση ορισμένων τύπων παρελκομένων θα πρέπει να ακολουθήσετε την παραπάνω διαδικασία με αντίστροφη σειρά.



Λίπανση

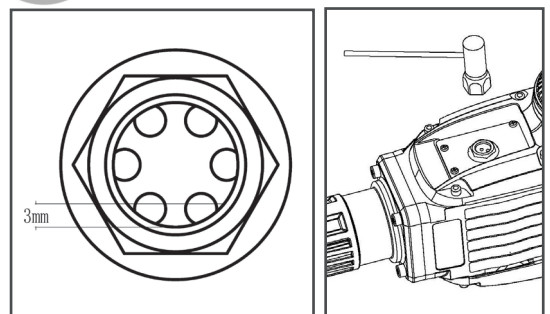
ΠΡΟΣΟΧΗ: Πριν από την πλήρωση/αναπλήρωση του λιπαντικού, αποσυνδέστε πάντα το βύσμα τροφοδοσίας από την πρίζα.

ΠΡΟΣΟΧΗ: Για λόγους ασφαλείας το εργαλείο ενδέχεται να παραδοθεί χωρίς λιπαντικό, πριν από την χρήση, ακολουθήστε τις οδηγίες για την λίπανση.

Συμπληρώστε λιπαντικό στο δοχείο λίπανσης όπως περιγράφεται παρακάτω πριν χρησιμοποιήσετε αυτό το εργαλείο.

1. Εάν η στάθμη λιπαντικού στον δείκτη λιπαντικού είναι περίπου 3mm, κρατώντας το εργαλείο προς τα πάνω, τότε θα πρέπει να συμπληρώσετε αμέσως λιπαντικό.
2. Πριν συμπληρώσετε λιπαντικό, χρησιμοποιήστε το παρεχόμενο κλειδί για να αφαιρέσετε την τάπα - δείκτη λιπαντικού. Προσέξτε να μην χάσετε τη ροδέλα στεγανοποίησης που είναι τοποθετημένη κάτω από τον δείκτη.
3. Συμπληρώστε 60 γραμμάρια λιπαντικού για κατεδαφιστικά πιστολέτα (τυπικό λιπαντικό, που περιέχεται σε σωλήνα).
4. Μετά την πλήρωση λιπαντικού, σφίξτε καλά την τάπα-δείκτη.

ΣΗΜΕΙΩΣΗ: Ελέγξτε τη στάθμη λιπαντικού μία φορά την ημέρα, επιβεβαιώνοντας ότι το δοχείο λιπαντικού είναι γεμάτο με την κατάλληλη ποσότητα.



ΠΡΟΣΟΧΗ: Για λόγους ασφαλείας το εργαλείο ενδέχεται να παραδοθεί χωρίς λιπαντικό, πριν από την χρήση, ακολουθήστε τις οδηγίες όπως αναγράφονται στο κεφάλαιο "λίπανση".

Συντήρηση / καθαρισμός/ Ανακύκλωση

Πριν από οποιαδήποτε εργασία συντήρησης και επιθεώρησης, βεβαιωθείτε ότι έχετε αποσυνδέσει το φως.

1. Επιθεώρηση του εργαλείου

Εφόσον η χρήση ενός στομωμένου εργαλείου θα υποβαθμίσει την απόδοση και θα προκαλέσει πιθανή δυσλειτουργία του κινητήρα, ακονίστε ή αντικαταστήστε το παρελκόμενο μόλις σημειωθεί φθορά.

2. Επιθεώρηση των βιδών στερέωσης/σύνδεσης

Ελέγχετε τακτικά όλες τις βίδες και βεβαιωθείτε ότι έχουν σφίξει σωστά. Εάν κάποιες από τις βίδες είναι χαλαρές, σφίξτε τις αμέσως. Εάν δεν το κάνετε, μπορεί να προκληθεί σοβαρός κίνδυνος.

3. Συντήρηση του κινητήρα

Η περιέλιξη του η/κ είναι ένα από τα πιο βασικά τμήματα του ηλεκτρικού εργαλείου. Δώστε τη δέουσα προσοχή για να βεβαιωθείτε ότι η περιέλιξη δεν θα υποστεί ζημιά και / ή βραχεί με λιπαντικό ή νερό.

4. Επιθεώρηση των ψηκτρών

Ο κινητήρας χρησιμοποιεί καρβουνάκια τα οποία αποτελούν αναλώσιμα μέρη. Όταν φθείρονται ή πλησιάζουν το "όριο φθοράς", ενδεχομένως να προκληθούν προβλήματα στον κινητήρα. Όταν τα καρβουνάκια ξεπεράσουν το όριο φθοράς τους ο κινητήρας θα απενεργοποιηθεί αυτόματα. Εκείνη τη στιγμή, το εργαλείο θα πρέπει να παραδοθεί στο εξουσιοδοτημένο τμήμα σέρβις για συντήρηση.

5. Καθαρισμός

Καθαρίζετε τακτικά το εργαλείο με ένα μαλακό πανί, κατά προτίμηση μετά από κάθε χρήση. Διαλύτες όπως η βενζίνη, το διαλυτικό, το οινόπνευμα κλπ. δεν επιτρέπεται να χρησιμοποιούνται. Σε περίπτωση που είναι απαραίτητο χρησιμοποιήστε ένα πανί ελαφρώς νοτισμένο με νερό ή σαπουνόνερο!

6. Προστασία του περιβάλλοντος

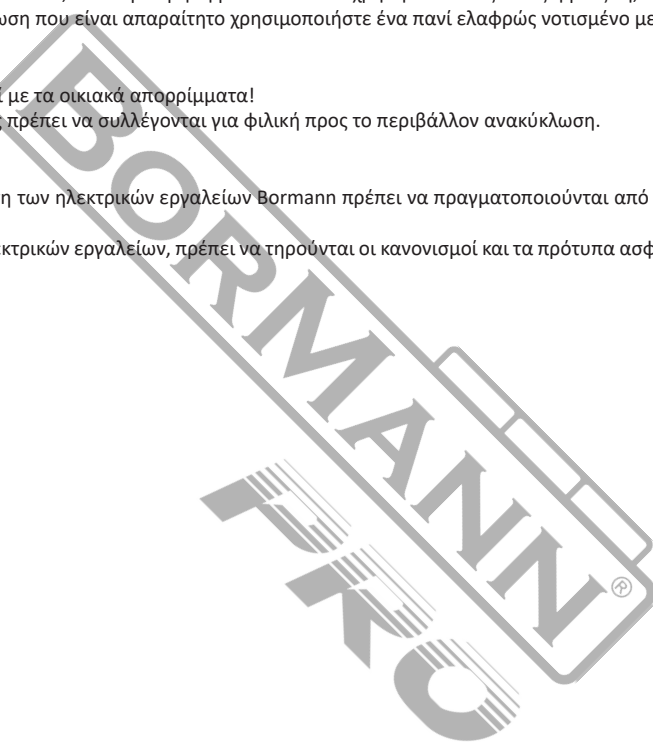
Μην απορρίπτετε τα ηλεκτρικά εργαλεία μαζί με τα οικιακά απορρίμματα!

Το εργαλείο, τα αξεσουάρ και οι συσκευασίες πρέπει να συλλέγονται για φιλική προς το περιβάλλον ανακύκλωση.

ΠΡΟΣΟΧΗ:

Η επισκευή, η τροποποίηση και η επιθεώρηση των ηλεκτρικών εργαλείων Bormann πρέπει να πραγματοποιούνται από εξουσιοδοτημένο κέντρο σέρβις της Bormann.

Κατά τη λειτουργία και τη συντήρηση των ηλεκτρικών εργαλείων, πρέπει να τηρούνται οι κανονισμοί και τα πρότυπα ασφαλείας που ορίζονται σε κάθε χώρα.



Εγγύηση

Τα ηλεκτρικά εργαλεία BORMANN και NAKAYAMA έχουν κατασκευαστεί με αυστηρά πρότυπα που έχει θέσει η εταιρεία και συνάδουν με τα ευρωπαϊκά πρότυπα ποιότητας.

Για τα ηλεκτρικά εργαλεία της εταιρείας μας παρέχεται περίοδος εγγύησης 24 μηνών για ερασιτεχνική χρήση και 6 μηνών για τις μπαταρίες.

Η ισχύς της εγγύησης ξεκινά από την ημερομηνία αγοράς του προϊόντος.

Αποδεικτικό του δικαιώματος της εγγύησης αποτελεί το παραστατικό αγοράς του εργαλείου (απόδειξη λιανικής ή τιμολόγιο).

Σε καμιά περίπτωση η εταιρεία δεν καλύπτει τη σχετική δαπάνη ανταλλακτικών και εργασίας εάν και εφόσον δε συνοδεύεται από αντίγραφο του παραστατικού αγοράς.

Σε περίπτωση που η επισκευή πρέπει να γίνει στο service μας η δαπάνη μεταφοράς (από και προς) βαρύνει εξ' ολοκλήρου τον αποστολέα.

Τα εργαλεία αποστέλλονται για την επισκευή τους στην εταιρεία ή σε εξουσιοδοτημένο συνεργείο με τον ενδεδειγμένο τρόπο και μέσο μεταφοράς.

ΕΞΑΙΡΕΣΕΙΣ ΚΑΙ ΠΕΡΙΟΡΙΣΜΟΙ ΤΗΣ ΕΓΓΥΗΣΗΣ:

- 1) Ανταλλακτικά που φθείρονται φυσιολογικά από τη χρήση τους (καρβουνάκια, καλώδιο, διακόπτες, φορτιστές ,τσοκ κ.λ.π).
- 2)Εργαλεία που έχουν υποστεί ζημίες από τη μη συμμόρφωση με τις οδηγίες του κατασκευαστή.
- 3)Εργαλεία με ελλιπή συντήρηση.
- 4)Χρήση μη ενδεδειγμένων λιπαντικών ή εξαρτημάτων.
- 5)Εργαλεία που έχουν δοθεί χωρίς επιβάρυνση.
- 6)Βλάβη που οφείλεται σε ηλεκτρική σύνδεση σε τάση διαφορετική από την αναγραφόμενη στην πινακίδα συσκευής.
- 7)Σύνδεση σε μη γειωμένο ρευματοδότη.
- 8)Μεταβολή της τάσης του ρεύματος.
- 9)Βλάβη που προκύπτει από τη χρήση αλμυρού νερού (π.χ πλυστικά, αντλίες).
- 10)Βλάβη ή κακή λειτουργία που έχει προκύψει από πλημμελή καθαρισμό του εργαλείου.
- 11)Επαφή του εργαλείου με χημικά , ή βλάβη από υγρασία, διάβρωση.
- 12)Εργαλεία που έχουν υποστεί τροποποιήσεις – αλλαγές ή έχουν ανοιχτεί από μη εξουσιοδοτημένο συνεργείο.
- 13)Εργαλεία που χρησιμοποιούνται για ενοικίαση.

Η εγγύηση καλύπτει αποκλειστικά τη δωρεάν αντικατάσταση του εξαρτήματος που έχει κατασκευαστικό ελάττωμα ή αστοχία υλικού. Σε περίπτωση έλλειψης ανταλλακτικού η εταιρία διατηρεί το δικαίωμα αντικατάστασης του εργαλείου με άλλο αντίστοιχο μοντέλο.

Μετά τη διεκπεραίωση εγγύησης δεν επιμηκύνεται ούτε ανανεώνεται ο χρόνος εγγύησης του εργαλείου.

Τα ανταλλακτικά ή τα εργαλεία τα οποία αντικαθίστανται παραμένουν στην κατοχή της εταιρείας μας.

Άλλες απαιτήσεις, εκτός από αυτές που αναφέρονται σε αυτό το έντυπο εγγύησης επισκευής ή βλαβών ηλεκτρικών εργαλείων, δεν ισχύουν.

Για αυτήν την εγγύηση ισχύει το ελληνικό Δίκαιο.

Η εταιρία Δ.ΝΙΚΟΛΑΟΥ Α.Ε.Β.Ε σας ευχαριστεί για την προτίμηση και την εμπιστοσύνη που δείξατε αγοράζοντας εργαλεία και συσκευές από τη πλούσια γκάμα μας.



EN GARANTIE

This appliance is a quality product. It was designed in compliance with current technical standards and made carefully using normal, good quality materials. The warranty period is 24 months and commences on the date of purchase, which can be verified by the receipt, invoice or delivery note. During this warranty period all functional errors, which, despite the careful treatment described in our operating manual, are verifiably due to material flaws, will be rectified by our after-sales service staff. The warranty takes the form that defective parts will be repaired or replaced with perfect parts free of charge at our discretion. Replaced parts will become our property. Repair work or the replacement of individual parts will not extend the warranty period nor will it result in a new warranty period being commenced for the appliance. No separate warranty period will commence for spare parts that may be used. We cannot offer a warranty for damage and defects on appliances or their parts caused by the use of excessive force, improper treatment and servicing. This also applies for failures to comply with the operating manual and the installation or spare and accessory parts that are not included in our range of products. In the event of interference with or modifications to the appliance by unauthorized persons, the warranty will be rendered void. Damages that are attributable to improper handling, over loading, or natural wear and tear are excluded from the guarantee. Damages caused by the manufacturer or by a material defect will be corrected at no charge by repair or by providing spare parts. The prerequisite is that the equipment is handed over assembled, and complete with the proof of sale and guarantee. For a guarantee claim, only use the original packaging. That way, we can guarantee quick and smooth guarantee processing. Please send us the appliances post-paid or request a Freeway sticker. Unfortunately we will be unable to accept appliances that are not postpaid. The warranty does not cover parts that are subject to natural wear and tear. If you wish to make a warranty claim, report faults or order spare parts or accessories, please contact the after-sales center below. Subject to change without prior notice.

DE GARANTIE

Dieses Gerät ist ein Qualitätsprodukt. Es wurde gemäß den aktuellen technischen Standards entworfen und sorgfältig mit normalen, hochwertigen Materialien hergestellt. Die Gewährleistungsfrist beträgt 24 Monate und beginnt mit dem Kaufdatum, was anhand von Quittung, Rechnung oder Lieferschein überprüft werden kann. Während dieser Garantiezeit werden alle Funktionsfehler, die trotz der in unserer Bedienungsanleitung beschriebenen sorgfältigen Behandlung nachweislich auf Materialfehler zurückzuführen sind, von unseren Kundendienstmitarbeitern behoben. Die Garantie besteht in der Form, dass defekte Teile nach unserem Ermessen kostenlos repariert oder durch einwandfreie Teile ersetzt werden. Ersetzte Teile werden unser Eigentum. Reparaturarbeiten oder der Austausch einzelner Teile verlängern die Garantiezeit nicht und führen nicht zu einer neuen Garantiezeit für das Gerät. Für eventuell verbrauchte Ersatzteile beginnt keine gesonderte Gewährleistungsfrist. Wir können keine Garantie für Schäden und Mängel an Geräten oder deren Teilen geben, die durch übermäßige Gewaltanwendung, unsachgemäße Behandlung und Wartung verursacht wurden. Dies gilt auch für die Nichtbeachtung der Bedienungsanleitung und der Montage- oder Ersatz- und Zubehörteile, die nicht in unserem Sortiment enthalten sind. Bei Eingriffen in die Änderung durch unbefugte Personen am Gerät erlischt die Garantie. Schäden, die auf unsachgemäße Behandlung, Überlastung oder natürliche Abnutzung zurückzuführen sind, sind von der Garantie ausgeschlossen. Schäden, die vom Hersteller oder durch einen Materialfehler verursacht werden, werden durch Reparatur oder Ersatzteillieferung kostenlos behoben. Voraussetzung ist, dass das Gerät zusammen mit dem Verkaufsbeleg und der Garantie zusammengebaut übergeben wird. Verwenden Sie für einen Garantieanspruch nur die Originalverpackung. Auf diese Weise können wir eine schnelle und reibungslose Garantieabwicklung garantieren. Bitte schicken Sie uns die Geräte im Nachhinein oder fordern Sie einen Freeway-Aufkleber an. Geräte, die nicht nachbezahlt werden, können wir leider nicht akzeptieren. Die Garantie erstreckt sich nicht auf Teile, die einem natürlichen Verschleiß unterliegen. Wenn Sie einen Garantieanspruch geltend machen, Fehler melden oder Ersatzteile oder Zubehör bestellen möchten, wenden Sie sich bitte an das Kundendienstcenter: Änderungen vorbehalten.

FR GARANTIE

Cet appareil est un produit de qualité. Il a été conçu conformément aux normes techniques en vigueur et fabriqué avec soin à l'aide de matériaux usuels et de qualité. La période de garantie est de 24 mois et débute à la date d'achat. Elle peut être vérifiée sur le reçu, la facture ou le bon de livraison. Pendant cette période de garantie, toutes les erreurs de fonctionnement qui, malgré le traitement minutieux décrit dans notre manuel d'utilisation, sont dues à des défauts matériels, seront corrigées par notre service après-vente. La garantie prend la forme que les pièces défectueuses seront réparées ou remplacées par des pièces parfaites gratuitement à notre discrétion. Les pièces remplacées deviendront notre propriété. Les travaux de réparation ou le remplacement de pièces individuelles ne prolongeront pas la période de garantie et n'entraîneront pas le début d'une nouvelle période de garantie pour l'appareil. Aucune période de garantie séparée ne commencera pour les pièces de rechange susceptibles d'être utilisées. Nous ne pouvons pas offrir de garantie pour les dommages et les défauts des appareils ou de leurs pièces causés par l'utilisation d'une force excessive, un traitement ou un entretien inapproprié. Ceci s'applique également aux cas de non-respect du manuel d'utilisation et de l'installation ou des pièces détachées et accessoires non compris dans notre gamme de produits. En cas d'interférence avec des modifications apportées à l'appareil par des personnes non autorisées, la garantie sera annulée. Les dommages résultant d'une mauvaise manipulation, d'un chargement excessif ou d'une usure naturelle sont exclus de la garantie. Les dommages causés par le fabricant ou par un défaut matériel seront corrigés gratuitement par la réparation ou par la fourniture de pièces de rechange. La condition préalable est que le matériel soit remis assemblé et accompagné de la preuve de vente et de la garantie. Pour une demande de garantie, utilisez uniquement l'emballage d'origine. De cette manière, nous pouvons garantir un traitement rapide et sans heurts des garanties. S'il vous plaît envoyez-nous les appareils post-payés ou demandez un autocollant Freeway. Malheureusement, nous ne pourrions pas accepter les appareils non postpayés. La garantie ne couvre pas les pièces soumises à une usure naturelle. Si vous souhaitez faire une demande de garantie, signaler un défaut ou commander des pièces de rechange ou des accessoires, veuillez contacter le service après-vente ci-dessous: Sujet à modification sans préavis.

ESP GARANTÍA

Este aparato es un producto de calidad. Fue diseñado de acuerdo con las normas técnicas actuales y se hizo con cuidado utilizando materiales normales y de buena calidad. El período de garantía es de 24 meses y comienza en la fecha de compra, que puede verificarse mediante el recibo, la factura o la nota de entrega. Durante este período de garantía, todos los errores funcionales que, a pesar del tratamiento cuidadoso que se describen en nuestro manual de operación, son verificables debido a fallas materiales, serán corregidos por nuestro personal de servicio postventa. La garantía adquiere la forma de que las piezas defectuosas se repararán o reemplazarán con piezas perfectas de forma gratuita a nuestra discreción. Las partes reemplazadas se convertirán en nuestra propiedad. Los trabajos de reparación o el reemplazo de piezas individuales no ampliarán el período de garantía, no dará lugar a que se comience un nuevo período de garantía para el aparato. No se iniciará ningún período de garantía por separado para las piezas de repuesto que puedan ser utilizadas. No podemos ofrecer una garantía por daños y defectos en los aparatos o sus partes causados por el uso excesivo de la fuerza, el tratamiento y el servicio incorrectos. Esto también se aplica a las fallas en el cumplimiento del manual de operación y la instalación o piezas de repuesto y accesorios que no están incluidos en nuestra gama de productos. En caso de interferencia con modificaciones al aparato por parte de personas no autorizadas, la garantía quedará anulada. Los daños que son atribuibles a un manejo inadecuado, sobrecarga o desgaste natural están excluidos de la garantía. Los daños causados por el fabricante o por un defecto de material se corregirán sin costo alguno por reparación o proporcionando piezas de repuesto. El requisito previo es que el equipo se entregue ensamblado y se complete con el comprobante de venta y garantía. Para una reclamación de garantía, utilice únicamente el embalaje original. De esta manera, podemos garantizar un rápido y suave procesamiento de garantías. Por favor, envíenos los electrodomésticos con pospago o solicite una etiqueta de Freeway. Lamentablemente, no podremos aceptar aparatos que no sean de pospago. La garantía no cubre las piezas que están sujetas a desgaste natural. Si desea realizar un reclamo de garantía, informar fallas o solicitar piezas de repuesto o accesorios, comuníquese con el centro de postventa a continuación: Sujeto a cambios sin previo aviso.

IT

GARANZIA

Questo apparecchio è un prodotto di qualità. È stato progettato in conformità con le attuali norme tecniche e realizzato con attenzione utilizzando materiali normali di buona qualità. Il periodo di garanzia è di 24 mesi e decorre dalla data di acquisto, che può essere verificata tramite ricevuta, fattura o bolla di consegna. Durante questo periodo di garanzia tutti gli errori funzionali, che, nonostante l'accurato trattamento descritto nel nostro manuale operativo, sono verificabili a causa di difetti dei materiali, verranno risolti dal nostro personale di assistenza post-vendita. La garanzia assume la forma che le parti difettose saranno riparate o sostituite con parti perfette gratuitamente a nostra discrezione. Le parti sostituite diventeranno di nostra proprietà. I lavori di riparazione o la sostituzione di singole parti non prolungheranno il periodo di garanzia, poiché non si verificherà un nuovo periodo di garanzia per l'apparecchio. Non inizierà alcun periodo di garanzia separato per i pezzi di ricambio che possono essere utilizzati. Non possiamo offrire una garanzia per danni e difetti su apparecchi o loro parti causati dall'uso di forza eccessiva, trattamento e manutenzione inadeguati. Ciò vale anche per il mancato rispetto del manuale operativo e delle parti di installazione o di ricambio e accessori non inclusi nella nostra gamma di prodotti. In caso di interferenza con modifiche all'apparecchio da parte di persone non autorizzate, la garanzia sarà invalidata. Sono esclusi dalla garanzia i danni riconducibili a uso improprio, sovraccarico o usura naturale. I danni causati dal produttore o da un difetto materiale verranno corretti gratuitamente mediante riparazione o fornitura di pezzi di ricambio. Il presupposto è che l'attrezzatura sia consegnata assemblata e completa con la prova di vendita e garanzia. Per una richiesta di garanzia, utilizzare solo la confezione originale. In questo modo, possiamo garantire un'elaborazione della garanzia rapida e agevole. Vi preghiamo di inviarcì gli elettrodomestici post-pagamento o richiedere un adesivo Freeway. Purtroppo non saremo in grado di accettare apparecchi che non sono postpagati. La garanzia non copre parti soggette a usura naturale. Se si desidera presentare una richiesta di intervento in garanzia, segnalare guasti o ordinare pezzi di ricambio o accessori, contattare il centro assistenza di seguito: soggetto a modifiche senza preavviso.

SLO

GARANCIJA

Ta aprava je kakovosten izdelek. Zasnovan je bil v skladu z veljavnimi tehničnimi standardi in skrbno izdelan z običajnimi, kakovostnimi materiali. Garancijsko obdobje je 24 mesecev in se začne na dan nakupa, ki ga je mogoče preveriti s potrdilom o prejemu, računom ali dobavnico. V času garancijskega roka bodo vse funkcionalne napake, ki so kljub skrbni obdelavi, opisani v naših navodilih za uporabo, preverljive zaradi materialnih napak, odpravile naše servisno osebje. Garancija prevzame obliko, da bodo okvarjeni deli po lastni presoji brezplačno popravljene ali zamenjani z brezhibnimi deli. Zamenjani deli bodo postali naša last. Popravila ali zamenjava posameznih delov ne podaljšujejo garancijskega roka, dokler ne začne veljati nova garancijska doba za napravo. Za rezervne dele, ki se lahko pojavijo, se ne bo začelo ločeno garancijsko obdobje. Ne moremo ponuditi garancije za poškodbe in napake na napravah ali njihovih delih zaradi uporabe prekomerne sile, nepravilne obdelave in servisiranja. To velja tudi za neupoštevanje navodil za uporabo in namestitve ali rezervnih delov in dodatkov, ki niso vključeni v našo paleto izdelkov. V primeru motenj v napravi s strani nepooblaščenih oseb, se garancija razveljavi. Poškodbe, ki so posledica nepravilnega ravnanja, obremenitve ali naravne obrabe, so izključene iz garancije. Poškodbe, ki jih povzroči proizvajalec ali materialna napaka, se bodo popravile ali popravile z zagotavljanjem rezervnih delov. Predpogoj je, da se oprema preda sestavljena in skupaj z dokazilom o prodaji in garancijo. Za garancijski zahtevek uporabite samo originalno embalažo. Tako lahko zagotovimo hitro in gladko obdelavo garancij. Prosimo, pošljite nam naprave po plačilu ali zahtevajte nalepko za Freeway. Na žalost ne bomo mogli sprejeti naprav, ki niso postpaid. Garancija ne zajema delov, ki so predmet naravne obrabe. Če želite vložiti zahtevek za garancijo, prijaviti napake ali naročiti nadomestne dele ali dodatno opremo, se obrnite na spodnji prodajni center: Pridržujemo si pravico do sprememb brez predhodnega obvestila.

MLT

GARANYIJA

Dan l-apparat huwa prodott ta 'kwalità. Kienet imfassla f'konformità mal-istandards teknici attwali u saret b'attenzjoni bl-użu ta 'materjali normali u ta' kwalità tajba. Il-perjodu tal-garanzija huwa ta '24 xahar u jibda fid-data tax-xiri, li jista' jiġi vverifikat bir-riċevuta, fattura jew nota tal-kunsinna. Matul dan il-perjodu ta 'garanzija l-iżbalji funzjonali kollha, li, minkejja t-trattament bir-reqqa deskritt fil-manwal operattiv tagħna, huma verifikabbli minhabba difetti materjali, se jiġu kkoreġuti mill-istaff tagħna tas-servizz ta' wara l-bejgħ. Il-garanzija tiegħu l-forma li partijiet difettużi se jissewewew jew jiġu sostitwiti bi partijiet perfetti bla flas fid-diskrezzjoni tagħna. Partijiet mibdula jsiru proprjetà tagħna. Ix-xogħol ta 'tiswija jew is-sostituzzjoni ta' partijiet individwali ma jestendux il-perjodu ta 'garanzija mhux se jirriżulta f'li jibda perjodu ġdid ta' garanzija għall-apparat. Ma jibda l-ebda perjodu ta 'garanzija separat għal spare parts li jistgħu jiġu ted. Ma nistgħux noffru garanzija għal hsara u difetti fuq l-apparat jew il-partijiet tagħhom ikkawżati mill-użu ta 'forza eċċessiva, trattament mhux xieraq u manutenzjoni. Dan japplika wkoll għal nuqqasijiet ta 'konformità mal-manwal tat-tħaddim u l-installazzjoni jew partijiet ta' rikambju u aċċessorji li mhumiex inklużi fil-firxa ta 'prodotti tagħna. Fil-każ ta 'interferenza ma' modifiki fl-apparat minn persuni mhux awtorizzati, il-garanzija ssir nulla. Hsarat li huma attribwiti għal immaniġġjar hazin, tagħbjia żejda, jew xedd u kedd naturali huma esklużi mill-garanzija. Danni ikkawżati mill-manifattur jew minn difett materjali se jiġu kkoreġuti mingħajr flas permezz ta 'tiswija jew billi jiġu pprovduti spare parts. Il-prerekwiżit huwa li t-tagħmir jiġi mgħoddi immuntat, u komplut bil-prova tal-bejgħ u l-garanzija. Għal talba ta 'garanzija, uża biss l-imballaġġ oriġinali. B'dan il-mod, nistgħu niggarantixxu proċessar ta 'garanzija malajr u bla xkiel. Jekk jogħġbok ibgħat ilna l-appliances post-paid jew itlob stiker tal-Freeway. Sfortunatament ma nkunux nistgħu naċċettaw apparat li ma jithallasx wara. Il-garanzija ma tkoprix partijiet li huma soġġetti għal ilbies u kedd naturali. Jekk tixtieq tagħmel talba għall-garanzija, irrapporta hsarat jew tordna spare parts jew aċċessorji, jekk jogħġbok ikkuntattja ċ-ċentru ta 'wara l-bejgħ hawn taħt: Soġġett għal bidla mingħajr avviz minn qabel.

SK

ZÁRUKA

Tento spotřebič je kvalitní výrobek. Bol navrhnutý v súlade s platnými technickými normami a opatrne používal bežné a kvalitné materiály. Záručná ehota je 24 mesiacov a začína plynúť dátumom nákupu, ktorý je možné overiť potvrdením, faktúrou alebo dodacím listom. Počas tejto záručnej lehoty všetky funkčné chyby, ktoré napriek starostlivej úprave popísanej v našom návode na obsluhu sú overiteľné z dôvodu materiálnych nedostatkov, opravia naši pracovníci popredajného servisu. Záruka má formu, že vadné časti budú opravené alebo nahradené perfektnými dielmi bezplatne podľa nášho uváženia. Nahradené diely sa stanú našimi vlastnosťami. Opravné práce alebo výmena jednotlivých dielov predĺženie záručnej lehoty nevedie k vzniku novej záručnej lehoty pre spotrebič. Za náhradné diely, ktoré môžu byť dodané, sa nezačína samostatná záručná lehota. Nemôžeme ponúknuť záruku na poškodenie a poškodenie spotrebičov alebo ich častí spôsobené nadmernou silou, nesprávnou obsluhou a servisom. Platí to aj pre poruchy v súlade s návodom na obsluhu a inštaláciou alebo náhradnými dielmi a príslušenstvom, ktoré nie sú súčasťou našej ponuky. V prípade zásahu do modifikácie spotrebiča neoprávnenými osobami sa záruka stane neplatnou. Škody, ktoré sú spôsobené nesprávnou manipuláciou, nadmerným zaťažením alebo prirodzeným opotrebovaním, sú z záruky vylúčené. Škody spôsobené výrobcom alebo chybou materiálu budú opravené bezplatne opravou alebo poskytnutím náhradných dielov. Predpokladom je, že zariadenie je odovzdané a kompletne s dokladom o predaji a zárukou. Pokiaľ ide o nárok na záruku, použite iba pôvodný obal. Týmto spôsobom môžeme zaručiť rýchle a plynulé spracovanie záruky. Pošlite nám, prosím, spotrebiče, ktoré ste už zaplatili, alebo požiadajte o nálepku Freeway. Bohužiaľ nebudeme môcť prijímať zariadenia, ktoré nie sú vyplatené. Záruka sa nevzťahuje na časti, ktoré sú vystavené prirodzenému opotrebovaniu. Ak chcete požiadať o záruku, oznámiť chyby alebo objednať náhradné diely alebo príslušenstvo, obráťte sa na nižšie uvedené stredisko popredajného servisu: Podliehajú zmenám bez predchádzajúceho upozornenia.

BG

ГАРАНЦИЯ

Този уред е качествен продукт. Той е проектиран в съответствие с действащите технически стандарти и е направен внимателно при използване на нормални, качествени материали. Гаранционният срок е 24 месеца и започва да тече от датата на покупката, която може да бъде потвърдена с квитанция, фактура или документ за доставка. По време на този гаранционен период всички функционални грешки, които, въпреки внимателното третиране, описано в нашето ръководство за експлоатация, са проверими поради материални недостатъци, ще бъдат отстранени от нашия сервизен персонал. Гаранцията приема формата, в която дефектните части ще бъдат ремонтирани или заменени с перфектни части безплатно по наше усмотрение. Подменените части ще станат наша собственост. Ремонтните работи или подмяната на отделни части няма да удължат гаранционния срок, без това да доведе до започване на нов гаранционен период за уреда. За резервни части, които могат да бъдат поставени, няма да започне отделен гаранционен срок. Не можем да предложим гаранция за повреди и дефекти на уредите или техните части, причинени от използването на прекомерна сила, неправилно третиране и обслужване. Това важи и за неспазване на ръководството за експлоатация и инсталацията, както и резервни и допълнителни части, които не са включени в нашата гама от продукти. В случай на намеса в модификации на уреда от неупълномощени лица, гаранцията ще бъде премахната. Щети, които се дължат на неправилно боравене, натоварване или естествено износване, са изключени от гаранцията. Щети, причинени от производителя или от дефект на материала, ще бъдат поправени без заплащане чрез ремонт или чрез предоставяне на резервни части. Предпоставка е оборудването да се съблява и да се допълни с доказателство за продажба и гаранция. За гаранционна претенция използвайте само оригиналната опаковка. По този начин можем да гарантираме бърза и гладка обработка на гаранциите. Моля, изпратете ни уредите след плащане или заявете стикер на Freeway. За съжаление няма да можем да приемаме уреди, които не са с абонамент. Гаранцията не покрива части, които са обект на естествено износване. Ако желаете да направите гаранционна претенция, да съобщите за неизправности или да поръчате резервни части или аксесоари, моля свържете се с центъра за поддръжка по-долу: Подлежи на промяна без предизвестие.

RO

GARANȚIE

Acest aparat este un produs de calitate. A fost proiectat în conformitate cu standardele tehnice actuale și a făcut cu atenție materiale normale, de bună calitate. Perioada de garanție este de 24 de luni și începe la data cumpărării, care poate fi verificată prin chitanță, factură sau buletin de livrare. În timpul acestei perioade de garanție, toate erorile funcționale, care, în ciuda tratamentului atent descris în manualul nostru de utilizare, sunt verificabile din cauza defectelor materiale, vor fi rectificate de personalul nostru de service post-vânzare. Garanția ia forma faptului că piesele defecte vor fi reparate sau înlocuite cu piese perfecte gratuit, la discreția noastră. Piesele înlocuite vor deveni proprietatea noastră. Lucrările de reparații sau înlocuirea pieselor individuale nu vor prelungi perioada de garanție, deoarece nu vor duce la începerea unei noi perioade de garanție pentru aparat. Nu se va începe nici o perioadă de garanție separată pentru piesele de schimb care pot fi incluse. Nu putem oferi o garanție pentru defectiunile și defectele aparatelor sau ale pieselor acestora cauzate de utilizarea forței excesive, tratarea necorespunzătoare și întreținerea. Acest lucru se aplică și în caz de nerespectare a manualului de utilizare și a pieselor de instalare sau de rezervă și accesorii care nu sunt incluse în gama noastră de produse. În caz de interferență cu modificările aduse aparatului de către persoane neautorizate, garanția va fi anulată. Daunele care pot fi atribuite manipulării necorespunzătoare, supraîncălzirii sau uzurii naturale sunt excluse din garanție. Deteriorările cauzate de producător sau de un defect material vor fi corectate gratuit, prin reparații sau prin furnizarea de piese de schimb. Condiția prealabilă este ca echipamentul să fie predat în asamblare și să fie completat cu dovada vânzării și a garanției. Pentru o cerere de garanție, utilizați numai ambalajul original. În acest fel, putem garanta procesarea rapidă și fără probleme a garanției. Trimiteți-ne aparatele post-plătite sau solicitați un autocolant Freeway. Din păcate, nu vom putea accepta dispozitive care nu sunt plătite postpaid. Garanția nu acoperă piese care sunt supuse uzurii naturale. Dacă doriți să solicitați o garanție, să semnalati defectiuni sau să comandați piese de schimb sau accesorii, vă rugăm să contactați centrul de asistență tehnică de mai jos: Pot fi modificate fără o notificare prealabilă.

NMK

ГАРАНЦИЈА

страна на нашите сервисни служби. Гаранцијата е во форма која дефектните делови ќе бидат поправени или заменети со совршени делови бесплатно по наша дискреција. Заменетите делови ќе станат наш сопственост. Поправки или замена на поединечни делови нема да го продолжат гарантниот рок, туку ќе резултира со започнување на нов гарантен рок за апаратот. Нема да отпочне одделен гарантен рок за резервни делови што може да се користат. Не можеме да понудиме гаранција за оштетувања и дефекти на апаратите или нивните делови предизвикани од употреба на прекумерна сила, неправилен третман и сервисирање. Ова исто така важи и за неуспехот да се усогласат со оперативниот прирачник и инсталационите или резервните или помошни делови што не се вклучени во нашиот асортиман на производи. Во случај на пречки во промените на апаратот од страна на неовластени лица, гаранцијата ќе биде поништена. Оштетувањата што се припишуваат на неправилно ракување, над товарење или природна употреба се исклучени од гаранцијата. Оштетувањата предизвикани од производителот или од материјален дефект ќе бидат поправени без надомест со поправка или со обезбедување на резервни делови. Предуслов е дека опремата е предадена собрани, а заврши со доказ за продажба и гаранција. За барање за гаранција, користете го оригиналното пакување. На тој начин можеме да гарантираме брза и непречена обработка на гаранциите. Ве молиме испратете ги апаратите пост-пејд или побарајте налепница со Freeway. За жал нема да можеме да прифатиме апарати кои не се пост-пејд. Гаранцијата не ги покрива деловите што се предмет на природно абеење. Ако сакате да поднесете барање за гаранција, да пријавите грешки или да нарачате резервни делови или додатоци, ве молиме контактирајте го центарот за продавање подолу: Предмет на промена без претходна најава. најава.

HUN

GARANCIÁ

Ez a készülék minőségi termék. Úgy tervezték, hogy megfeleljen a jelenlegi műszaki szabványoknak, és gondosan, normál, jó minőségű anyagokkal készült. A jótállási idő 24 hónap, és a vásárlás napján kezdődik, amelyet a kézhezvétel, a számla vagy a kézbesítési értesítés igazolhat. A garanciaidő alatt minden olyan funkcionális hiba, amely az üzemeltetési utasításunkban leírt gondos kezelés ellenére bizonyíthatóan az anyagi hibák miatt következik be, a vevőszolgálatunk javítja. A garancia olyan formája, hogy a hibás alkatrészek javítása vagy cseréje a tökéletes alkatrészekkel ingyenes. A cserélt részek tulajdonunk lesz. A javítási munkák vagy az egyes részek cseréje nem hosszabbítja meg a jótállási időszakt, és nem eredményez új garanciaidő megkezdését a készülék számára. Nincs külön garanciaidő a pótalkatrészek esetén. Nem nyújtunk garanciát a készülékek vagy alkatrészeik károsodására és hibáira a túlzott erő, a helytelen kezelés és a karbantartás miatt. Ez vonatkozik az üzemeltetési utasítás és a telepítés, illetve a tartalék és tartozék alkatrészeinek meg nem felelésére is, amelyek nem tartoznak a termékínalatunkba. Abban az esetben, ha a készülék jogosulatlan személy általi módosításai zavarnak, a garancia érvényét veszti. A nem megfelelő kezelés, a terhelés vagy a természetes kopás okozta károk nem tartoznak a garancia hatálya alá. A gyártó vagy az anyaghiba által okozott károkat a javítás vagy a pótalkatrészek beszerzése nélkül kijavítják. Az előfeltétel az, hogy a berendezést összeszerelték, és az értékesítés és a garancia igazolásával kiegészüljön. A garancia igényléséhez csak az eredeti csomagolást használja. Így garantálhatjuk a gyors és zökkenőmentes garanciafeldolgozást. Kérjük, küldje el nekünk a készüléket utólag fizetett vagy kérjen Freeway matricát. Sajnos nem tudjuk elfogadni a nem utólag fizetett készülékeket. A garancia nem terjed ki a természetes kopásnak kitett alkatrészekre. Ha garanciális igényt kíván nyújtani, hibákat jelenteni vagy pótalkatrészeket vagy tartozékokat rendelni, kérjük, vegye fel a kapcsolatot az alábbi értékesítési központtal: Előzetes értesítés nélkül változhat.

POL

GWARANCJA

To urządzenie jest produktem wysokiej jakości. Został zaprojektowany zgodnie z aktualnymi standardami technicznymi i wykonany starannie przy użyciu zwykłych, dobrej jakości materiałów. Okres gwarancji wynosi 24 miesiące i rozpoczyna się w dniu zakupu, który można zweryfikować za pomocą paragonu, faktury lub dowodu dostawy. W okresie gwarancji wszystkie błędy funkcjonalne, które pomimo starannego traktowania opisanego w naszej instrukcji obsługi, są weryfikowalne przez wady materiałowe, zostaną naprawione przez nasz personel obsługi posprzedażnej. Gwarancja ma formę, w której wadliwe części zostaną naprawione lub wymienione na części zamiennie bezpłatnie według naszego uznania. Wymienione części staną się naszą własnością. Naprawa lub wymiana pojedynczych części nie przedłuża okresu gwarancji, nie spowoduje to rozpoczęcia nowego okresu gwarancyjnego dla urządzenia. Nie rozpocznie się oddzielny okres gwarancji na części zamiennie, które mogą być używane. Nie możemy zaoferować gwarancji na uszkodzenia i usterki urządzeń lub ich części spowodowane użyciem nadmiernej siły, niewłaściwego traktowania i serwisowania. Dotyczy to również nieprzestrzegania instrukcji obsługi i instalacji lub części zamiennych i akcesoriów, które nie są zawarte w naszej ofercie produktów. W przypadku ingerencji w modyfikacje urządzenia przez osoby nieuprawnione, gwarancja zostanie unieważniona. Szkody, które można przypisać niewłaściwej obsłudze, nadmiernemu obciążeniu lub naturalnemu zużyciu, są wyłączone z gwarancji. Uszkodzenia spowodowane przez producenta lub wadę materiałową zostaną naprawione bezpłatnie przez naprawę lub przez dostarczenie części zamiennych. Warunkiem wstępnym jest przekazanie sprzętu w komplecie wraz z dowodem sprzedaży i gwarancją. W przypadku reklamacji należy używać tylko oryginalnego opakowania. W ten sposób możemy zagwarantować szybkie i płynne przetwarzanie gwarancji. Prześlij nam urządzenie post-paid lub zamów naklejkę na autostradę. Niestety nie będziemy mogli akceptować urządzeń, które nie są opłacane z dołu. Gwarancja nie obejmuje części ulegających naturalnemu zużyciu. Jeśli chcesz zgłosić roszczenie gwarancyjne, zgłosić usterki lub zamówić części zamiennie lub akcesoria, skontaktuj się z następującym centrum obsługi posprzedażnej: Zastrzega się możliwość zmian bez uprzedzenia.

ALB

GARANCI

Kjo pajisje është një produkt cilësor. Washtë hartuar në përputhje me standardet aktuale teknike dhe është bërë me kujdes duke përdorur materiale normale, me cilësi të mirë. Periudha e garancisë është 24 muaj dhe fillon në datën e blerjes, e cila mund të vërtetohet me faturën, faturën ose dorëzimin. Gjatë kësaj periudhe garancie, të gjitha gabimet funksionale, të cilat, përkundër trajtimit të kujdesëshëm të përshkruar në manualin tonë të funksionimit, janë verifikueshëm për shkak të metave të materialit, do të korrighohen nga stafi ynë i shërbimit pas shitjes. Garancia merr formën që pjesët e dëmtuara do të riparohen ose zëvendësohen me pjesët e përsosura falas, sipas gjykimit tonë. Pjesët e zëvendësuar do të bëhen pronë jonë. Puna e riparimit ose zëvendësimi i pjesëve individuale nuk do të zgjasë periudhën e garancisë, por nuk do të rezultojë në fillimin e një periudhe të re garancie për pajisjen. Asnjë periudhë e veçantë e garancisë nuk do të fillojë për pjesët rezervë që mund të merren. Ne nuk mund të ofrojmë një garanci për dëmtimin dhe defektet e pajisjeve ose pjesëve të tyre të shkaktuara nga përdorimi i forcës së tepërt, trajtimi dhe shërbimi i pahijshëm. Kjo gjithashtu vlen për dështimet në përputhje me manualin e funksionimit dhe instalimin ose pjesët rezervë dhe aksesorë që nuk përfshihen në gamën tonë të produkteve. Në rast ndërhyrje në modifikimet e pajisjes nga persona të paautorizuar, garancia do të hiqet. Dëmet që mund t'i atribuohen trajtimit të pahijshëm, ngarkimit të tepërt, ose konsumit natyror, përjashtohen nga garancia. Dëmet e shkaktuara nga prodhuesi ose nga një defekt i materialit do të korrighohen pa pagesë me riparim ose duke siguruar pjesë këmbimi. Parakushti është që pajisjet të dorëzohen të montuara, dhe të kompletuara me provën e shitjes dhe garancisë. Për një kërkesë garancie, përdorni vetëm paketimin origjinal. Në atë mënyrë, ne mund të garantojmë përpunim të shpejtë dhe të qetë të garancisë. Ju lutemi na dërgoni pajisjet me postë të paguar ose kërkoni një afishe autostradë. Për fat të keq, ne nuk do të jemi në gjendje të pranojmë pajisje që nuk janë me kontratë. Garancia nuk përfshin pjesë që i nënshtrohen konsumit natyror. Nëse dëshironi të bëni një kërkesë për garanci, të raportoni gabime ose të porosisni pjesë rezervë ose pajisje, ju lutemi kontaktoni qendrën pas shitjes më poshtë: Subjekti për të ndryshuar pa njoftim paraprak.

HR

JAMSTVO

Ovaj je uređaj kvalitetan proizvod. Dizajniran je u skladu s trenutnim tehničkim standardima i izrađen je pažljivo koristeći normalne, kvalitetne materijale. Garancijsko razdoblje je 24 mjeseca i započinje datumom kupnje, što se može potvrditi potvrdom primitka, računa ili dostavnice. Tijekom ovog jamstvenog razdoblja sve će funkcionalne pogreške, koje su unatoč pažljivom postupanju opisanom u našem priručniku za upotrebu provjerljivo zbog materijalnih nedostataka, otkloniti od strane našeg servisnog osoblja. Jamstvo ima oblik da će se oštećeni dijelovi besplatno popraviti ili zamijeniti savršenim dijelovima, po našem nahođenju. Zamijenjeni dijelovi postat će naše vlasništvo. Popravak ili zamjena pojedinih dijelova neće produljiti jamstveno razdoblje, jer neće rezultirati novim jamstvenim rokom za uređaj. Neće započeti zasebni jamstveni rok za rezervne dijelove koji se mogu trošiti. Ne možemo pružiti jamstvo za oštećenja i oštećenja uređaja ili njihovih dijelova uzrokovanih prekomjernom silom, nepravilnim postupanjem i servisiranjem. To se također odnosi i na neusklađivanje s uputama za uporabu i instalacijskim ili rezervnim i pomoćnim dijelovima koji nisu uključeni u naš asortiman proizvoda. U slučaju ometanja neovlaštenih osoba na izmjenama uređaja, jamstvo će se poništiti. Oštećenja koja se mogu pripisati nepravilnom rukovanju, preopterećenju ili prirodnom habanju isključena su iz jamstva. Štete uzrokovane proizvođačem ili oštećenjem materijala ispravit će se besplatnim popravkom ili osiguravanjem rezervnih dijelova. Preduvjet je da se oprema preda u sastavu, zajedno s dokazom o prodaji i garancijom. Za garancijski zahtjev koristite samo originalno pakiranje. Na taj način možemo jamčiti brzu i glatku obradu jamstava. Pošaljite nam uređaje naknadno ili zatražite naljepnicu autoputa. Nažalost, nećemo biti u mogućnosti prihvatiti uređaje koji nisu pretplaćeni. Jamstvo ne obuhvaća dijelove koji su podložni prirodnom habanju. Ako želite podnijeti zahtjev za jamstvom, prijaviti kvarove ili naručiti rezervne dijelove ili pribor, molimo kontaktirajte dolje prodajni centar: Podložno promjenama bez prethodne najave.

SRB

ГAРАНЦИЈА

Ovaj aparat je kvalitetan proizvod. Dizajniran je u skladu sa trenutnim tehničkim standardima i rađen pažljivo koristeći normalne, kvalitetne materijale. Garantni rok je 24 meseca i započinje danom kupovine, što se može verifikovati primaњem, fakturnom ili otpremnicom. Tokom ovog garantnog perioda, sve funkcionalne greške koje se, uprkos pažljivom postupanju opisanom u našem uputstvu za upotrebu, verovatno mogu proveriti zbog materijalnih nedostataka, otkloniће od strane нашег сервисног особља. Гаранција добија облик да ће се неисправни делови поправити или заменити савршеним деловима бесплатно по нашем нахођењу. Замене делови постаће наше власништво. Поправци или замена појединих делова неће продужити гарантни рок јер неће резултирати новим гаранцијским роком за апарат. Неће почети посебан гарантни рок за резервне делове који се могу напунити. Не можемо пружити гаранцију за оштећења и оштећења уређаја или њихових делова насталих прекомерном силом, неправилним третманом и сервисирањем. Ово се такође односи и на непоштовање упутства за употребу и инсталационих или резервних и помоћних делова који нису обухваћени нашим асортиманом производа. У случају ометања модификација уређаја од стране неовлашћених особа, гаранција ће се поништити. Оштећења која се могу приписати неправилном руковању, преоптерећењу или природном хабању су искључена из гаранције. Оштећења настала од стране произвођача или оштећења материјала исправљаће се или поправљањем резервних делова бесплатно. Предуслов је да се опрема преда у саставу, заједно са доказом о продаји и гаранцијом. За захтев о гаранцији користите само оригинално паковање. На тај начин можемо гарантовати брзу и глатку обраду гаранција. Пошаљите нам уређаје накнадно или зatraжите налепницу са аутопута. На жалост, нећемо бити у могућности да прихватимо уређаје који нису плаћени. Гаранција не покрива делове који су изложени природном хабању. Ако желите да поднесете захтев за гаранцијом, пријавите грешке или наручите резервне делове или додатну опрему, молимо контактирајте доњи продајни центар: Могу се променити без претходне најаве.




Nikolaoutools

Declaration of Conformity / Δήλωση Συμμόρφωσης

Product Name:
Όνομα Προϊόντος:

Model / Μοντέλο:

EN	EC - DECLARATION OF CONFORMITY We declare under our sole responsibility that the product described under "Technical Data" is in conformity with the following standards or standardized documents and in accordance with the regulations:	SK	CE - VYHLÁSENIE KONFORMITY Vyhlasujeme na vlastnú zodpovednosť, že výrobok opísaný v časti "Technické údaje" je v súlade s nasledujúcimi normami alebo štandardnými dokumentmi, podľa predpisov smerníc:
D	CE-KONFORMITÄTSEKTLÄRUNG Wir erklären in alleiniger Verantwortung, dass das unter „Technische Daten“ beschriebene Produkt den folgenden Normen oder standardisierten Dokumenten entspricht, gemäß den Bestimmungen der Richtlinien:	BG	CE - ДЕКЛАРАЦИЯ ЗА СЪОТВЕТСТВИЕ Ние декларираме на наша отговорност единствено, че продуктът, описан в "Технически данни" е в съответствие със следните стандарти или стандартизирани документи, съобразно предписанията на директивите:
FR	DECLARATION CE DE CONFORMITÉ Nous déclarons sous notre seule responsabilité que le produit décrit sous «Données techniques» est conforme aux normes ou documents normalisés suivants, conformément aux réglementations:	RO	DECLARAȚIE DE CONFORMITATE Declarăm pe propria răspundere că produsul descris în secțiunea "Date tehnice" este în conformitate cu următoarele standarde sau documente standardizate, în conformitate cu reglementările:
SPA	DICHAZACIONE DI CONFORMITÀ CE Declaramos bajo nuestra exclusiva responsabilidad que el producto descrito en "Datos técnicos" cumple con las siguientes normas o documentos estandarizados, de acuerdo con las prescripciones de las directivas:	NMK	ЕУ-ДЕКЛАРАЦИЈА ЗА СООБРАЗНОСТ Со наша одговорност изјавуваме дека производот опишан под "Технички податоци" е во согласност со следните стандарди или стандартизирани документи, в конформитате со регулентарите:
IT	DECLARACION DE CONFORMIDAD CE Declaramos bajo nuestra exclusiva responsabilidad que el producto descrito en "Datos técnicos" cumple con las siguientes normas o documentos estandarizados, de acuerdo con las regulaciones:	HUN	EK-MEGFELELŐSÉGI NYILATKOZAT Kizárólagos felelősségünkkel kijelentjük, hogy a „Műszaki adatok” alatt leírt termék megfelel az alábbi szabványoknak vagy szabványosított dokumentumoknak, szabályoknak megfelelően:
SLO	CE-IZJAVA O KONFORMNOSTI Izjavljamo pod izključno odgovornostjo, da je izdelek, opisan pod „Tehnični podatki”, v skladu z naslednjimi standardi ali standardiziranimi dokumenti, v skladu z določili smernic:	POL	DEKLARACJA ZGODNOŚCI WE Deklarujemy, na naszą wyłączną odpowiedzialność, że produkt opisany w "Danych technicznych" jest zgodny z następującymi normami lub standardowymi dokumentami, zgodnie z przepisami:
EL	Δήλωση συμμόρφωσης ΕΚ Δηλώνουμε υπεύθυνα ότι το προϊόν που περιγράφεται στο κεφάλαιο "Τεχνικά Χαρακτηριστικά" είναι συμβατό με τις ακόλουθες διατάξεις της κοινοτικής οδηγίας και με τα ακόλουθα εναρμονισμένα κανονιστικά πρότυπα:	POR	DECLARAÇÃO CE DE CONFORMIDADE Declaramos sob nossa exclusiva responsabilidade que o produto descrito em "Dados técnicos" está em conformidade com as seguintes normas ou documentos padronizados, de acordo com os regulamentos:
MLT	DIKJARAZZJONI KE TA 'KONFORMITÀ Aħna niddikjaraw taht ir-responsabbiltà unika tagħna li l-prodott deskritt taht "Data Teknika" huwa konformi ma 'l-istandards jew id-dokumenti standardizzati li għejjin, skond ir-regolamenti:	SRB	ЕЦ ДЕКЛАРАЦИЈА КОНФОРМИТЕТА Изузетно изјављујемо да је производ описан у „Техничким подацима“ у складу са следећим стандардима или стандартизованим документима и у складу са прописима:
HR	EC - IZJAVA O SUKLADNOSTI Izjavljujemo da smo pod isključivom odgovornošću da je proizvod opisan u „Tehničkim podacima“ u skladu sa sljedećim standardima ili standardiziranim dokumentima i u skladu sa propisima:	ALB	EC - Deklarata e Konformitetit Ne deklarojmë nën përgjegjësinë tonë vetëm se produkti i përshkruar në "Të dhënat teknike" është në përputhje me standardet e mëposhtme ose dokumentet e standardizuara dhe në përputhje me rregulloret: 

2006/42/EC

EN60745-1: 2009+A11, EN60745-2-6:2010, AfPS GS 2014:01

Date of Issue:
Ημερομηνία Δήλωσης:

Under the responsibility of:
Υπεύθυνος:



