

BORMANN[®]

PRO



BEM1800

035923

EN

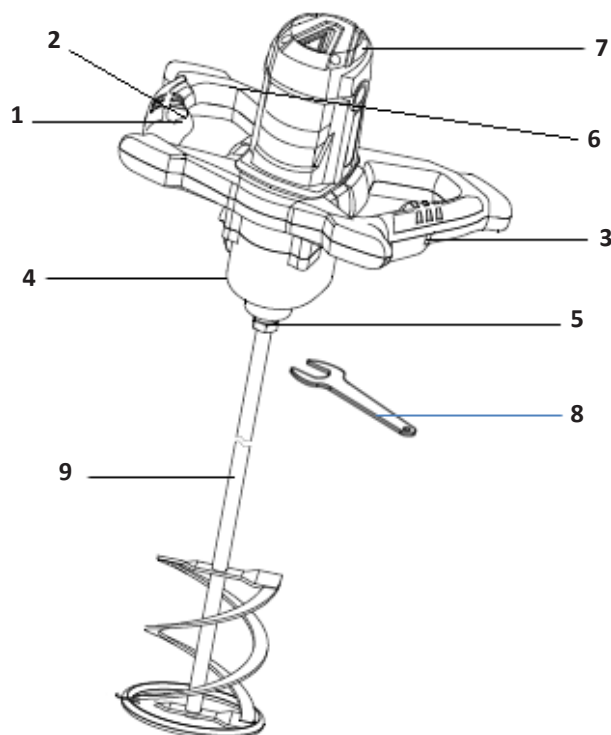
EL

v2.1

WWW.BORMANNTOOLS.COM



A



* The manufacturer reserves the right to make minor changes to product design and technical specifications without prior notice unless these changes significantly affect the performance and safety of the products. The parts described / illustrated in the pages of the manual that you hold in your hands may also concern other models of the manufacturer's product line with similar features and may not be included in the product you just acquired.

* Please note that our equipment has not been designed for use in commercial, trade or industrial applications. Our warranty will be voided if the machine is used in commercial, trade or industrial businesses or for equivalent purposes.

* To ensure the safety and reliability of the product and the warranty validity, all repair, inspection, repair or replacement work, including maintenance and special adjustments, must only be carried out by technicians of the authorized service department of the manufacturer.

*Ο κατασκευαστής διατηρεί το δικαίωμα να πραγματοποιήσει δευτερεύουσες αλλαγές στο σχεδιασμό του προϊόντος και στα τεχνικά χαρακτηριστικά χωρίς προηγούμενη ειδοποίηση, εκτός εάν οι αλλαγές αυτές επηρεάζουν σημαντικά την απόδοση και λειτουργία ασφάλειας των προϊόντων. Τα εξαρτήματα που περιγράφονται / απεικονίζονται στις σελίδες του εγχειριδίου που κρατάτε στα χέρια σας ενδέχεται να αφορούν και σε άλλα μοντέλα της σειράς προϊόντων του κατασκευαστή, με παρόμοια χαρακτηριστικά, και ενδέχεται να μην περιλαμβάνονται στο προϊόν που μόλις αποκτήσατε.

* Λάβετε υπόψη ότι ο εξοπλισμός μας δεν έχει σχεδιαστεί για χρήση σε εμπορικές, επαγγελματικές ή βιομηχανικές εφαρμογές. Η εγγύησή μας θα ακυρωθεί αν το προϊόν χρησιμοποιείται σε εμπορικές, επαγγελματικές ή βιομηχανικές επιχειρήσεις ή για ανάλογους σκοπούς.

* Για να διασφαλιστεί η ασφάλεια και η αξιοπιστία του προϊόντος καθώς και η ισχύς της εγγύησης όλες οι εργασίες επιδιόρθωσης, ελέγχου, επισκευής ή αντικατάστασης συμπεριλαμβανομένης της συντήρησης και των ειδικών ρυθμίσεων, πρέπει να εκτελούνται μόνο από τεχνικούς του εξουσιοδοτημένου τμήματος Service του κατασκευαστή.

Please read and understand owner's manual before operating the machine, keep well the manual. Don't operate the machine until you read the manual and understand the operating and trouble shooting for the machine.

Safety instructions

Save all warnings and instructions for future reference.

The term "power tool" in the warnings refers to your mains-operated (corded) power tool or battery-operated (cordless) power tool.

Work area safety

Keep work area clean and well lit. Cluttered or dark areas invite accidents.

Do not operate power tools in explosive atmospheres such as in the presence of flammable liquids, gases or dust. Power tools create sparks which may ignite the dust or fumes.

Keep children and bystanders away while operating a power tool. Distractions can cause you to lose control.

Electric safety

a) Power tool plugs must match the outlet. Never modify the plug in any way. Do not use any adapter plugs with earthed (grounded) power tools. Unmodified plugs and matching outlets will reduce risk of electric shock.

b) Avoid body contact with earthed or grounded surfaces, such as pipes, radiators, ranges and refrigerators. There is an increased risk of electric shock if your body is earthed or grounded.

c) Do not expose power tools to rain or wet conditions. Water entering a power tool will increase the risk of electric shock.

d) Do not abuse the cord. Never use the cord for carrying, pulling or unplugging the power tool. Keep cord away from heat, oil, sharp edges or moving parts. Damaged or entangled cords increase the risk of electric shock.

e) When operating a power tool outdoors, use an extension cord suitable for outdoor use.

Use of a cord suitable for outdoor use reduces the risk of electric shock.

If operating a power tool in a damp location is unavoidable, use a residual current device (RCD) protected supply. Use of an RCD reduces the risk of electric shock.

NOTE: The term "residual current device (RCD)" may be replaced by the term "ground fault circuit interrupter (GFCI)" or "earth leakage circuit breaker (ELCB)".

Personal safety

- Stay alert, watch what you are doing and use common sense when operating a power tool. Do not use a power tool while you are tired or under the influence of drugs, alcohol or medication. A moment of inattention while operating power tools may result in serious personal injury.

- Use personal protective equipment. Always wear eye protection. Protective equipment such as dust mask, non-skid safety shoes, hard hat, or hearing protection used for appropriate condition will reduce personal injuries.

- Prevent unintentional starting. Ensure the switch is in the off-position before connecting to power source and/ or battery pack, picking up or carrying the tool.

- Carrying power tools with your finger on the switch or energizing power tools that have the switch on invites accidents.

- Remove any adjusting key or wrench before turning the power tool on. A wrench or a key left attached to a rotating part of the power tool may result in personal injury.

- Do not overreach. Keep proper footing and balance at all times.

- This enables better control of the power tool in unexpected situations.

- Dress properly. Do not wear loose clothing or jewellery. Keep your hair, clothing and gloves away from moving parts. Loose clothes, jewellery or long hair can be caught in moving parts.

- If devices are provided for the connection of dust extraction and collection facilities, ensure these are connected and properly used. Use of dust collection can reduce dust-related hazards.

Power tool use and care

- Do not force the power tool. Use the correct power tool for your application. The correct power tool will do the job better and more safely at the rate for which it was designed.

- Do not use the power tool if the switch cannot turn on or off properly. Any power tool that cannot be controlled with the switch is dangerous and must be repaired.

- Disconnect the plug from the power source and / or the battery pack from the power tool before making any adjustments, changing accessories, or storing power tools. Such preventive safety measures reduce the risk of starting the power tool accidentally.

- Store idle power tools out of the reach of children and do not allow persons unfamiliar with the power tool or these instructions to operate the power tool. Power tools are dangerous in the hands of untrained users.

- Maintain power tools. Check for misalignment or binding of moving parts, breakage of parts and any other condition that may affect the power tool's operation. If damaged, have the power tool repaired before use. Many accidents are caused by poorly maintained power tools.

- Keep cutting tools sharp and clean.

- Properly maintained cutting tools with sharp cutting edges are less likely to bind and are easier to control.

- Use the power tool, accessories and tool bits etc., in accordance with these instructions, taking into account the working conditions and the work to be performed. Use of the power tool for operations different from those intended could result in a hazardous situation.

Service

Have your power tool serviced by a qualified repair person using only identical replacement parts.

This will ensure that the safety of the power tool is maintained.

Additional safety instructions

(1) DO check the safety situation when the machine is in operating!

(2) DO operate the machine in the suitable working space!

(3) DO keep other persons away from the working space!

(4) DO avoid the machine affected with damp when the machine operated in the amp working space!

(5) DO keep the working space sufficient lighting!

(6) DO check the power source/voltage is same as showed on the machine label's!

(7) DO check the machine have earth protecting or not!

- (8) The machine CANNOT be over loading!
- (9) The electrical cable CANNOT be too far away the machine, CANNOT pull the cable to disconnect the plug from the socket directly! Keep the cable from heating, damp, scratch!
- (10) DO only use no scratch, no defected cable with plug!
- (11) DO pull off the power source when the machine is out of work, maintenance or changing the mixing operation!
- (12) DO NOT mix the material which flammable point less than 21°C .
- (13) DO NOT use solvents for cleaning the tools! Unless it will have explosion dangerous!
- (14) DO NOT install and operator the machine in the flammable and explosive circumstance! Unless it will have explosion dangerous!
- (15) DO NOT use the slide or movable mixing drum!
- (16) DO NOT start the mixer until the mixing tools is in the mixing drum or other drums!
- (17) DO NOT run idle of the machine!
- (18) DO NOT take out the sample until the machine is stopped! DO NOT touch into the mixing drum when the machine is in operation!
- (19) DO NOT start the machine when the dried materials is in the drum or stick to the drum!
- (20) The machine will not be failure only you operate it carefully!
- (21) Please wear goggle and ear cap when operating the machine!
- (22) DO use only original spare parts for the machine maintenance!

Technical Data

Voltage/frequency:	230V/50Hz
Power:	1800W
No-load Speed:	I:180-400(min),II:300-700(min)
Mixing paddle diameter :	140mm
Protective type/protective class:	Double insulation/II
No. of gears:	2
Tool fitting/Clamp thread:	M14 x 2

Description of main parts (picture A)

1. ON / OFF switch
2. Switch lock
3. Speed control wheel
4. Speed selector switch
5. Tool mount
6. Supplementary handle
7. Ventilation apertures
8. Wrench
9. Whisk

Operating instructions

WARNING! DANGER OF INJURY! Switch the device off and pull the plug out of the mains socket before carrying out any work in the device.

Before first use

WARNING! DANGER OF INJURY! Switch the device off and pull the plug out of the mains socket before carrying out any work in the device.

Placing a whisk

NOTE: Use only whisks conform the specified diameter.

- Screw the whisk with thread (M14) as far as possible in the tool
- Tighten the whisk properly with an open-end wrench.

First use

The mains voltage at the mains socket must match that shown on the rating plate on the device.

Using

Improper use may damage the instrument. Observe therefore these instructions:

- Use a tool up to the specified diameter.
 - Load the tool in such a way that the speed would not drop considerably or that it would stop.
- Check if the data on the rating plate correspond with the actual mains voltage.

Switching on and off

- To switch on the tool, press and hold the on/off switch (1).
- If you release the on/off switch, the tool will be switched off.

Switch locking mechanism

You can lock the on/off switch by pressing the on/off switch (1) and then button (2). The switch lock can be released by briefly pressing the on/off switch.



Infinitely adjustable speed setting

Two rpm ranges can be pre-selected with the speed selector switch (4):

Gear 1 180-400 /min

Gear 2 300-700 /min

The necessary speed depends on the type of the material mixed and it is recommended to verify it by a practical test.

Maintenance cleaning and storage

WARNING! DANGER OF INJURY!

Switch the device off and pull the plug out of the mains socket before carrying out any work on the device.

Correct maintenance for the machine can prolong the working life; The handle switch must always keep in proper function and good maintenance;

The mixing tools should be cleaned when the operation is finish or no use for long time; Use a cloth to clean the device.

Normally the flowing water or Quartz sand can clean the mixing tools well. Do not under any circumstances use petrol or strong solvents. Do not allow any liquids to enter the device.

DO not fore any mechanical stress in the machine, such as POUND, because it will be unavoidable damaged;

The mixing shaft must always be anti-pollution; The threaded hole must always be put protecting cover;

The vent of motor housing can not be covered when the machine is in operation, there can not be any flammable materials in the machine;The vent must be often cleaned;

Store the device & accessories in a dry room where out of the reach of children also.

Only original parts can used in this machine.

The carbon brush must be checked and maintenance when the machine operation up to 60hours, please change the brush in time if find the brush worn out (must be carried out by the service department).

Service centre

WARNING! Have your device repaired only by qualified specialist personnel using original manufacturer parts only. This will ensure that your device remains safe to use.

WARNING! If the replacement of the supply cord is necessary, this has to be done by the manufacturer or his agent in order to avoid a safety hazard. This will ensure that your device remains safe to use.

Disposal

The packaging is wholly composed of environmentally-friendly materials that can be disposed of at a local recycling centre.



Do not dispose of electrical power tools with the household rubbish!

In accordance with European Directive 2012/19/EC, worn out electrical power tools must be collected separately and taken for environmentally compatible recycling. Contact your local refuse disposal authority for more details of how to dispose of your worn-out devices.

Διαβάστε προσεκτικά όλες τις οδηγίες του παρόντος εγχειριδίου οδηγιών χρήσης προτού θέσετε σε λειτουργία το εργαλείο. Αποθηκεύστε το εγχειρίδιο σε ένα ασφαλές σημείο για μελλοντική αναφορά.

Οδηγίες ασφαλείας

Αποθηκεύστε το παρόν εγχειρίδιο καθώς και τυχόν συνοδευτικά έγγραφα σε ένα ασφαλές σημείο για μελλοντική αναφορά.

Ο όρος "ηλεκτρικό εργαλείο" στις οδηγίες αναφέρεται στο ηλεκτρικό εργαλείο που λειτουργεί με καλώδιο ή στο ηλεκτρικό εργαλείο που λειτουργεί με μπαταρία (χωρίς καλώδιο).

Ασφάλεια στον χώρο εργασίας

- Κρατήστε το χώρο εργασίας σας καθαρό και με καλό φωτισμό. Οι ακατάστατοι ή σκοτεινοί χώροι μπορεί να προκαλέσουν τραυματισμούς.
- Μην λειτουργείτε τα ηλεκτρικά εργαλεία σε εκρηκτικές ατμόσφαιρες, όπως σε χώρους με εύφλεκτα υλικά, αέρια ή σκόνες. Τα ηλεκτρικά εργαλεία μπορεί να προκαλέσουν σπίθιες και να προκαλέσουν φωτιά.
- Κρατήστε παιδιά και άλλα άτομα μακριά ενώ λειτουργείτε το εργαλείο αυτό. Οι περισπασμοί μπορεί να σας κάνουν να χάσετε τον έλεγχο.

Ηλεκτρική ασφάλεια

- Τα ηλεκτρικά εργαλεία θα πρέπει να ταιριάζουν με την πρίζα. Μην τροποποιήσετε ποτέ το βύσμα. Μην χρησιμοποιείτε αντάπτορες στα γειωμένα ηλεκτρικά εργαλεία. Τα άθικτα βύσματα και οι πρίζες οι οποίες ταιριάζουν θα μειώσουν τον κίνδυνο ηλεκτροπληξίας.
- Αποφύγετε την επαφή με γειωμένα αντικείμενα, όπως σωλήνες ψυγεία κ.α. Υπάρχει αυξημένος κίνδυνος ηλεκτροπληξίας εάν το σώμα σας είναι γειωμένο.
- Μην εκθέτετε το εργαλείο στην βροχή ή σε υγρές καταστάσεις. Η εισαγωγή νερού σε ένα ηλεκτρικό εργαλείο θα αυξήσει τον κίνδυνο ηλεκτροπληξίας.
- Μην χρησιμοποιήσετε το καλώδιο για να μεταφέρετε το εργαλείο ή για να το βγάλετε από την πρίζα. Κρατήστε το καλώδιο μακριά από ζεστές επιφάνειες, λάδι, αιχμηρά αντικείμενα ή κινούμενα μέρη. Τα χαλασμένα ή μπερδεμένα καλώδια αυξάνουν τον κίνδυνο ηλεκτροπληξίας.
- Όταν χρησιμοποιείτε ένα ηλεκτρικό εργαλείο σε εξωτερικό χώρο, χρησιμοποιήστε προέκταση κατάλληλη για εξωτερική χρήση. Η χρήση ενός κατάλληλου καλωδίου για εξωτερική χρήση μειώνει τον κίνδυνο ηλεκτροπληξίας.
- Εάν η λειτουργία ενός ηλεκτρικού εργαλείου σε χώρο με υγρασία δεν μπορεί να αποφευχθεί, χρησιμοποιήστε μια ασφάλεια βραχυκύκλωσης για προστασία. Η χρήση αυτής της ασφάλειας μειώνει τον κίνδυνο ηλεκτροπληξίας.

Προσωπική ασφάλεια

- Δώστε προσοχή στην εργασία σας και χρησιμοποιήστε κοινή λογική όταν χρησιμοποιείτε ηλεκτρικά εργαλεία. Μην χρησιμοποιείτε το εργαλείο όταν είστε κουρασμένοι ή βρίσκεστε κάτω από την επήρεια ουσιών, αλκοόλ ή φαρμάκων. Μια στιγμή απροσεξίας κατά την λειτουργία μπορεί να προκαλέσει σοβαρό τραυματισμό.
- Χρησιμοποιήστε προσωπικά είδη προστασίας. Φοράτε πάντα γυαλιά προστασίας. Εξαρτήματα προστασίας όπως μάσκα σκόνης, υποδήματα προστασίας, κράνος ή ωτοασπίδες τα οποία χρησιμοποιούνται σε κατάλληλες συνθήκες μειώνουν τον κίνδυνο τραυματισμού.
- Αποφύγετε την κατά λάθος εκκίνηση. Σιγουρευτείτε ότι ο διακόπτης είναι στην θέση OFF πριν να συνδέσετε το εργαλείο στην πρίζα και πριν να σηκώσετε ή μεταφέρετε το εργαλείο. Η μεταφορά του εργαλείου με το δάχτυλο στο διακόπτη μπορεί να προκαλέσει ατυχήματα.
- Αφαιρέστε όλα τα κλειδιά ρύθμισης από το εργαλείο πριν να το λειτουργήσετε. Ένα κλειδί μπορεί να εκτοξευτεί και να προκαλέσει σοβαρό τραυματισμό.
- Μην τεντώσετε. Κρατήστε σταθερό πάτημα και ισορροπία κάθε στιγμή. Αυτό σας επιτρέπει να έχετε καλύτερο έλεγχο του εργαλείου σας ανά πάσα στιγμή.
- Ντυθείτε κατάλληλα. Μην φοράτε φαρδιά ρούχα και κοσμήματα. Κρατήστε τα μαλλιά, τα ρούχα και τα γάντια σας μακριά από τα κινούμενα μέρη του εργαλείου. Τα φαρδιά ρούχα, τα κοσμήματα και τα μακριά μαλλιά μπορεί να πιαστούν στα κινούμενα μέρη του εργαλείου.
- Εάν το εργαλείο σας συμπεριλαμβάνει σύνδεση με σύστημα αναρρόφησης σκόνης σιγουρευτείτε ότι το έχετε συνδέσει και το χρησιμοποιείτε κατάλληλα. Η χρήση αυτού του συστήματος μπορεί να μειώσει τους κινδύνους που συσχετίζονται με την σκόνη.

Χρήση και συντήρηση εργαλείου

- Μην υπερφορτώνετε το εργαλείο. Χρησιμοποιήστε το κατάλληλο εργαλείο για την κατάλληλη εργασία. Το σωστό εργαλείο θα κάνει την εργασία πιο αποδοτικά και με μεγαλύτερη ασφάλεια στο ρυθμό για το οποίο σχεδιάστηκε.
- Μην χρησιμοποιείτε το εργαλείο εάν ο διακόπτης δεν λειτουργεί. Οποιοδήποτε εργαλείο που δεν μπορεί να ελεγχθεί είναι επικίνδυνο και πρέπει να επισκευαστεί.
- Αποσυνδέστε το εργαλείο από την πρίζα πριν να πραγματοποιήσετε ρυθμίσεις, αλλαγή εξαρτημάτων και πριν την αποθήκευση. Με τον τρόπο αυτό μειώνετε τον κίνδυνο της κατά λάθος εκκίνησης.
- Αποθηκεύστε τα εργαλεία μακριά από παιδιά και μην επιτρέπετε σε άτομα που δεν γνωρίζουν τις οδηγίες αυτές να το λειτουργήσουν. Τα ηλεκτρικά εργαλεία είναι επικίνδυνα στα χέρια ατόμων που δεν έχουν την κατάλληλη γνώση.
- Συντηρήστε τα ηλεκτρικά εργαλεία. Ελέγξτε για προβλήματα στα κινούμενα μέρη, σπασμένα ανταλλακτικά και για όποια άλλη κατάσταση μπορεί να επηρεάσει τον τρόπο λειτουργίας του εργαλείου. Εάν το εργαλείο είναι χαλασμένο θα πρέπει να δοθεί σε εξουσιοδοτημένο σέρβις για επισκευή. Πολλά ατυχήματα μπορεί να προκύψουν από ένα κακό συντηρημένο εργαλείο.
- Κρατήστε το εξάρτημα κοπής αιχμηρό. Το εξάρτημα κοπής που είναι αιχμηρό είναι πιο απίθανο να μπλοκάρει και πιο εύκολο να ελεγχθεί.
- Χρησιμοποιήστε τα εργαλεία, τα εξαρτήματα και τα ανταλλακτικά σύμφωνα με τις οδηγίες αυτές λαμβάνοντας υπόψιν τις συνθήκες εργασίας και την εργασία που θέλετε να εκτελέσετε. Η χρήση του εργαλείου για διαφορετικές λειτουργίες από αυτές για τις οποίες έχει σχεδιαστεί μπορεί να προκαλέσει επικίνδυνες καταστάσεις.

Σέρβις

- Δώστε τα εργαλεία σας σε εξουσιοδοτημένο τεχνικό για σέρβις και επισκευές χρησιμοποιώντας μόνο αυθεντικά ανταλλακτικά. Αυτό θα εξασφαλίσει ότι η ασφάλεια του εργαλείου διατηρείται.

Πρόσθετες οδηγίες ασφαλείας

- (1) Βεβαιωθείτε πως τηρούνται όλοι οι κανονισμοί ασφαλείας κατά την διάρκεια λειτουργίας του εργαλείου.
- (2) Βεβαιωθείτε πως ο χώρος εργασίας διαθέτει τον απαιτούμενο ελεύθερο χώρο για την ασφαλή λειτουργία του εργαλείου!
- (3) Κρατήστε τους παρευρισκόμενους και τα παιδιά σε ασφαλή απόσταση από τον χώρο εργασίας!
- (4) Αποφύγετε την λειτουργία του εργαλείου σε χώρους με υψηλά ποσοστά υγρασίας!
- (5) Βεβαιωθείτε πως ο χώρος εργασίας διαθέτει επαρκή φωτισμό!
- (6) Βεβαιωθείτε πως τα χαρακτηριστικά του ηλεκτρικού ρεύματος της ηλεκτρικής παροχής είναι όμοια με τα χαρακτηριστικά που αναγράφονται στην πινακίδα τεχνικών χαρακτηριστικών του εργαλείου!
- (7) Ελέγξτε το εργαλείο για να εντοπίσετε αν διαθέτει κύκλωμα γείωσης!

- (8) Μην υπερφορτώνετε το εργαλείο!
- (9) Μην χρησιμοποιείτε καλώδια προέκτασης μεγάλου μήκους κατά την σύνδεση του εργαλείου με την ηλεκτρική παροχή. Μην τραβάτε το καλώδιο τροφοδοσίας για να το αποσυνδέσετε από την πρίζα, αποσυνδέστε το τραβώντας το από το βύσμα τροφοδοσίας του! Αποτρέψτε την έκθεση του καλωδίου σε συνθήκες υψηλής θερμοκρασίας, υγρασίας και προφυλάξτε το από τις μηχανικές καταπονήσεις.
- (10) Μην χρησιμοποιείτε καλώδια τροφοδοσίας που έχουν φθαρεί, κοπεί ή έχουν υποστεί μηχανικές καταπονήσεις!
- (11) Αποσυνδέστε το βύσμα τροφοδοσίας από την πρίζα όταν δεν χρησιμοποιείτε το εργαλείο, πριν από εργασίες συντήρησης, ρυθμίσεων ή αντικατάστασης των εξαρτημάτων ανάδευσης!
- (12) Μην χρησιμοποιείτε το εργαλείο για ανάδευση υλικών που έχουν σημείο ανάφλεξης κάτω των 21°C .
- (13) Μην χρησιμοποιείτε διαλύτες για τον καθαρισμό των εξαρτημάτων του εργαλείου για να προφυλαχθείτε από τον κίνδυνο ανάφλεξης!
- (14) Μην θέτετε σε λειτουργία το εργαλείο σε χώρους όπου υπάρχουν εύφλεκτα υλικά ή αέρια για να προφυλαχθείτε από τον κίνδυνο έκρηξης.
- (15) Μην χρησιμοποιείτε το εργαλείο χωρίς το εξάρτημα ανάδευσης. Μην χρησιμοποιείτε το εργαλείο αν το δοχείο ανάδευσης δεν σταθεροποιείται ή για την ανάδευση υλικών που βρίσκονται εντός κινούμενου δοχείου (π.χ μπετονιέρα)!
- (16) Μην ενεργοποιείτε το εργαλείο προτού τοποθετήσετε το εξάρτημα ανάδευσης εντός του υλικού στο δοχείο ανάδευσης!
- (17) Μην λειτουργείτε το εργαλείο χωρίς φορτίο και μην αυξάνετε την ταχύτητα περιστροφής όταν το εργαλείο ανάδευσης βρίσκεται εκτός του δοχείου και του υλικού!
- (18) Μην αδειάζετε το υλικό από το δοχείο την στιγμή που το εργαλείο βρίσκεται σε λειτουργία! Μην πλησιάζετε τα χέρια σας ή άλλα αντικείμενα κοντά στο εξάρτημα ανάδευσης την στιγμή που το εργαλείο βρίσκεται σε λειτουργία.
- (19) Μην λειτουργείτε το εργαλείο αν τα υλικά που βρίσκονται εντός του δοχείου έχουν στερεοποιηθεί ή έχουν παγώσει!
- (20) Ακολουθήστε τις οδηγίες του εγχειριδίου για να λειτουργήσετε το εργαλείο με ασφάλεια!
- (21) Φοράτε ακουστικά προστασίας και μάσκα ασφαλείας κατά την διάρκεια λειτουργίας του εργαλείου!
- (22) Σε περίπτωση επισκευής ή συντήρησης, επιλέξτε μόνο τα γνήσια ανταλλακτικά του κατασκευαστή!

Τεχνικά Χαρακτηριστικά

Τάση/Συχνότητα:	230V/50Hz
Ισχύς:	1800W
Ταχύτητα χωρίς φορτίο:	I:180-400(min), II:300-700(min)
Διάμετρος αναδευτήρα:	140mm
Τύπος/βαθμός προστασίας:	Διπλή μόνωση/II
Ταχύτητες:	2
Τύπος σύνδεσης:	M14 x 2

Περιγραφή βασικών εξαρτημάτων (εικόνα A)

1. Διακόπτης ON / OFF
2. Μηχανισμός ασφάλισης του διακόπτη
3. Επιλογέας ελέγχου της ταχύτητας
4. Επιλογέας ταχυτήτων
5. Υποδοχή σύνδεσης
6. Βοηθητική χειρολαβή
7. Αεραγωγοί
8. Κλειδί
9. Αναδευτήρας

Οδηγίες λειτουργίας

ΠΡΟΕΙΔΟΠΟΙΗΣΗ! ΚΙΝΔΥΝΟΣ ΤΡΑΥΜΑΤΙΣΜΟΥ! Απενεργοποιήστε το εργαλείο και αποσυνδέστε το βύσμα τροφοδοσίας από την πρίζα πριν εκτελέσετε οποιαδήποτε εργασία στο εργαλείο.

Πριν από την πρώτη χρήση

ΠΡΟΕΙΔΟΠΟΙΗΣΗ! ΚΙΝΔΥΝΟΣ ΤΡΑΥΜΑΤΙΣΜΟΥ! Απενεργοποιήστε το εργαλείο και αποσυνδέστε το βύσμα τροφοδοσίας από την πρίζα πριν εκτελέσετε οποιαδήποτε εργασία στο εργαλείο.

Σύνδεση του αναδευτήρα

ΣΗΜΕΙΩΣΗ: Χρησιμοποιείτε μόνο αναδευτήρες που έχουν την απαιτούμενη διάμετρο στελέχους τους.

- Βιδώστε τον αναδευτήρα με σπείρωμα (M14) όσο το δυνατόν περισσότερο στο εργαλείο
- Σφίξτε σωστά τον αναδευτήρα με ένα ανοιχτό κλειδί.

Πρώτη χρήση

Η τάση του δικτύου στην πρίζα πρέπει να ταιριάζει με εκείνη που αναγράφεται στην πινακίδα τεχνικών χαρακτηριστικών του εργαλείου.

Βασικές οδηγίες λειτουργίας

Η μη-κατάλληλη χρήση μπορεί να προκαλέσει βλάβη στο εργαλείο και τον εξοπλισμό. Επομένως, τηρείτε τις παρούσες οδηγίες:

- Χρησιμοποιήστε ένα εργαλείο μέχρι την καθορισμένη διάμετρο.
 - Χρησιμοποιήστε το εργαλείο με τέτοιο τρόπο ώστε να μην μειώνεται σημαντικά η ταχύτητά του κατά την διάρκεια λειτουργίας ή να ακινητοποιείται.
- Ελέγξτε αν τα στοιχεία στην πινακίδα τεχνικών χαρακτηριστικών του εργαλείου αντιστοιχούν στην πραγματική τάση δικτύου.

Ενεργοποίηση/Απενεργοποίηση

- Για να ενεργοποιήσετε το εργαλείο, πατήστε και κρατήστε πατημένο το διακόπτη on/off (1).
- Εάν αφήσετε τον διακόπτη on/off, το εργαλείο θα απενεργοποιηθεί.

Μηχανισμός ασφάλισης του διακόπτη

Μπορείτε να κλειδώσετε τον διακόπτη on/off πατώντας τον διακόπτη on/off (1) και στη συνέχεια το κουμπί (2). Το κλείδωμα του διακόπτη μπορεί να απεμπλακεί πιέζοντας απότομα τον διακόπτη on/off.

Επιλογή/Έλεγχος ταχύτητας

Δύο περιοχές στροφών ανά λεπτό μπορούν να προεπιλεγούν μέσω του επιλογέα ταχυτήτων (4):

Ταχύτητα 1) 180-400 /min

Ταχύτητα 2) 300-700 /min

Η βέλτιστη/ιδανική ταχύτητα εξαρτάται από τον τύπο του εκάστοτε υλικού και συνιστάται να την επαληθεύσετε με μια πρακτική δοκιμή.

Συντήρηση, καθαρισμός και αποθήκευση

ΠΡΟΕΙΔΟΠΟΙΗΣΗ! ΚΙΝΔΥΝΟΣ ΤΡΑΥΜΑΤΙΣΜΟΥ!

Απενεργοποιήστε το εργαλείο και αποσυνδέστε το βύσμα τροφοδοσίας από την πρίζα πριν εκτελέσετε οποιαδήποτε εργασία στο εργαλείο.

Η σωστή συντήρηση του εργαλείου μπορεί να παρατείνει τη διάρκεια ζωής του- Ο διακόπτης on/off πρέπει να διατηρείται πάντα σε καλή κατάσταση λειτουργίας.

Τα εργαλεία ανάμιξης πρέπει να καθαρίζονται μετά το τέλος της εργασίας ή όταν δεν χρησιμοποιούνται για μεγάλο χρονικό διάστημα- Χρησιμοποιήστε ένα πανί για να καθαρίσετε τον αναδευτήρα σας.

Το τρεχούμενο νερό ή η άμμος quartz μπορεί να καθαρίσει καλά τα εργαλεία ανάμιξης. Μην χρησιμοποιείτε σε καμία περίπτωση βενζίνη ή ισχυρούς διαλύτες. Μην επιτρέπετε την είσοδο υγρών στο εσωτερικό του εργαλείου.

ΜΗΝ προκαλείτε καμία μηχανική καταπόνηση στο μηχάνημα, όπως η θλίψη, γιατί θα προκληθεί αναπόφευκτη βλάβη.

Ο άξονας ανάμιξης πρέπει πάντα να είναι καθαρός και απαλλαγμένος από υπολείμματα ρύπων. - Η οπή με σπείρωμα πρέπει πάντα να προστατεύεται με προστατευτικό κάλυμμα.

Οι αεραγωγοί του περιβλήματος του κινητήρα δεν πρέπει να καλύπτονται όταν το εργαλείο βρίσκεται σε λειτουργία. Μην θέτετε σε λειτουργία το εργαλείο παρουσία εύφλεκτων υλικών ή αερίων. Διατηρείτε τους αεραγωγούς του εργαλείου καθαρούς.

Αποθηκεύστε το εργαλείο και τα εξαρτήματα του σε ένα χώρο απαλλαγμένο από την υγρασία και μη προσβάσιμο από τα παιδιά. Το εργαλείο θα πρέπει πάντοτε να χρησιμοποιείται μόνο σε συνδυασμό με τα γνήσια ανταλλακτικά του κατασκευαστή.

Οι ψήκτρες (καρβουνάκια) πρέπει να ελέγχονται και να συντηρούνται όταν οι ώρες λειτουργίας του εργαλείου πλησιάζουν τις 60 ώρες, παρακαλούμε να αντικαθιστάτε εγκαίρως σε περίπτωση εκτεταμένης φθοράς (μόνο μέσω του εξουσιοδοτημένου τμήματος σέρβις).

Κέντρο εξυπηρέτησης/εξουσιοδοτημένο τμήμα σέρβις

ΠΡΟΕΙΔΟΠΟΙΗΣΗ! Αναθέστε την επισκευή του εργαλείου μόνο σε εξειδικευμένο προσωπικό, χρησιμοποιώντας μόνο τα γνήσια ανταλλακτικά του κατασκευαστή. Έτσι θα διασφαλιστεί ότι η συσκευή σας παραμένει ασφαλής στη χρήση.

ΠΡΟΕΙΔΟΠΟΙΗΣΗ! Εάν είναι απαραίτητη η αντικατάσταση του καλωδίου τροφοδοσίας, αυτή πρέπει να γίνει από τον κατασκευαστή ή τον αντιπρόσωπό του, προκειμένου να αποφευχθεί κίνδυνος σοβαρού τραυματισμού. Έτσι θα διασφαλιστεί ότι η συσκευή σας παραμένει ασφαλής στη χρήση.

Απόρριψη/ανακύκλωση

Η συσκευασία αποτελείται εξ ολοκλήρου από φιλικά προς το περιβάλλον υλικά που μπορούν να απορριφθούν σε τοπικό κέντρο ανακύκλωσης.



Μην απορρίπτετε τα ηλεκτρικά εργαλεία μαζί με τα οικιακά απορρίμματα!

Σύμφωνα με την ευρωπαϊκή οδηγία 2012/19/ΕΚ, τα φθαρμένα ηλεκτρικά εργαλεία πρέπει να συλλέγονται χωριστά και να οδηγούνται για περιβαλλοντικά συμβατή ανακύκλωση. Για περισσότερες λεπτομέρειες σχετικά με τον τρόπο απόρριψης των φθαρμένων συσκευών σας, επικοινωνήστε με την τοπική αρχή απόρριψης απορριμμάτων.

