

Τεχνικές Προδιαγραφές

Brass Form A.B.E.E.

Βιομηχανία Ορειχάλκινων Εξαρτημάτων
Ξηρό Πηγάδι, 19600
Μάνδρα Αττικής, Ελλάδα

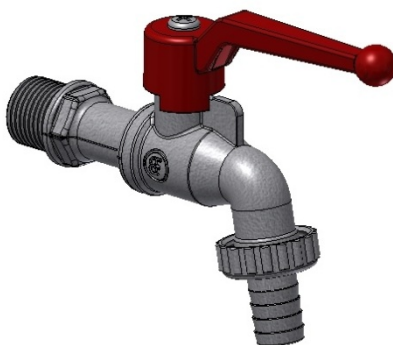
Αριθμός – Αναθεώρηση: 003 - 2

Απρίλιος 2012

ΧΑΡΑΚΤΗΡΙΣΤΙΚΑ ΠΡΟΪΟΝΤΟΣ

Τύπος Προϊόντος:	Κάνουλα Σφαιρική Χρώμιο, Bronze	Σειρά Προϊόντος:	Status & Smart
Εμπορικοί Κωδικοί:	251, 2510, 1251, 1252	Διατίθεται σε Διαστάσεις:	1/2"
		Χρώμα Λαβής:	Κόκκινο, Μπλε, Χρωμέ

ΚΩΔ. 251



ΙΔΙΑΙΤΕΡΑ ΧΑΡΑΚΤΗΡΙΣΤΙΚΑ

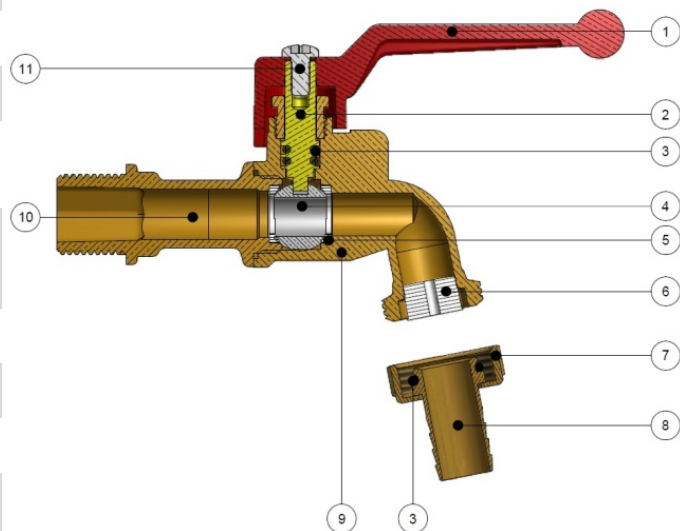
- Μακρύ σπείρωμα 1/2 σύνδεσης παροχής
- Ποιοτικός έλεγχος (1 προς 1)
- Εγγύηση 5 ετών
- Λαβή Αλουμινίου με Ηλεκτροστατική Βαφή

ΤΕΧΝΙΚΕΣ ΠΡΟΔΙΑΓΡΑΦΕΣ

- Πρώτη Ύλη: Ορείχαλκος σφυρηλασίας σύμφωνα με EN 12165 (CW 617N) και ορείχαλκος κατεργασίας EN 12164 (CW 614N)
- Επιμετάλλωση: Νικέλιο και Χρώμιο/Μπρονζέ
- Κατάλληλο σε χρήση πόσιμου νερού
- Σπείρώματα σύμφωνα με: ISO 228
- Μέγιστη Πίεση λειτουργίας: PN 16bar
- Θερμοκρασία Λειτουργίας: έως 95 °C
- Κατάλληλο για εγκαταστάσεις ύδρευσης και θέρμανσης

ΤΕΧΝΙΚΑ ΧΑΡΑΚΤΗΡΙΣΤΙΚΑ

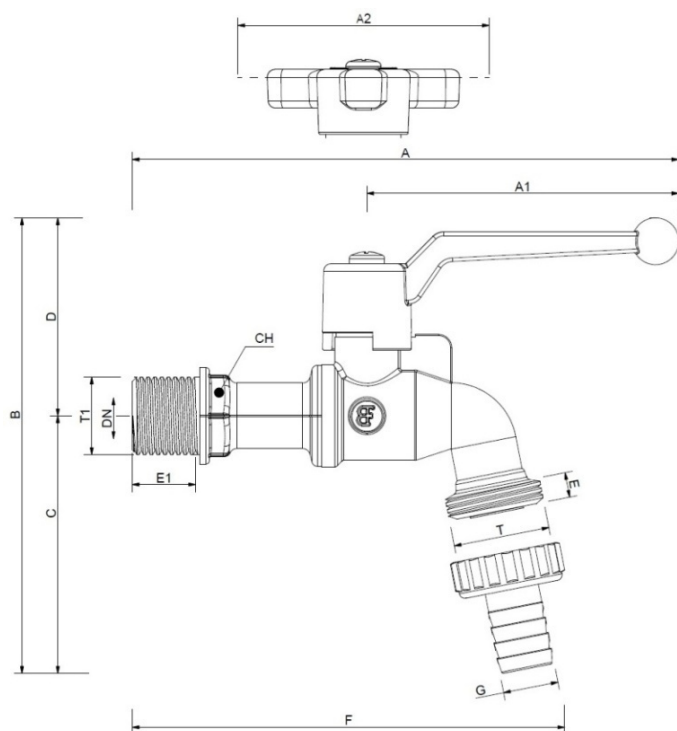
1	Χειρολαβή / Πεταλούδα	Αλουμίνιο, Ηλεκτροστατική Βαφή
2	Μηχανισμός	Ορείχαλκος CW614N
3	O rings	NBR Sh70 (x 3 τεμ.)
4	Σφαίρα	Ορείχαλκος CW 614N, Διαμανταρισμένη, Χρωμιωμένη
5	Τεφλόν Στεγανοποίησης Σφαίρας	Πολυτετραφθοροαιθυλένιο (PTFE) (x 2 τεμ.)
6	Φίλτρο	Πλαστικό
7	Ρακόρ	Ορείχαλκος CW617N
8	Ρουζούνι	Ορείχαλκος CW614N
9	Σώμα Κάνουλας	Σφυρήλατος ορείχαλκος CW 617N , χρωμιωμένος
10	Μαστός Κάνουλας	Σφυρήλατος ορείχαλκος CW 617N, χρωμιωμένος
11	Κοχλίας M3x10	Γαλβανισμένος, DIN 7985



ΔΙΑΣΤΑΣΕΙΣ ΠΡΟΪΟΝΤΟΣ

	Status 251	Smart 1251
DN	45	45
A	146	133
A1	84	84
A2	-	Ø58
B	122	105
C	69	65
D	53	40
E	6	6
E1	18	18
F	112	103
G	Ø15	Ø15
T	3/4	3/4
T1	1/2	1/2
CH	22	21

όλες οι διαστάσεις σε mm



Τμήμα Έρευνας και Ανάπτυξης

(Σφραγίδα και Υπογραφή διαθέσιμη εφόσον ζητηθεί)