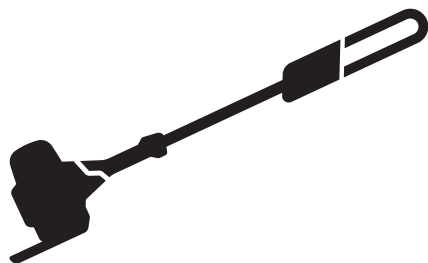




**Husqvarna**<sup>®</sup>



525P4S, 525P5S

## Περιεχόμενα

Εισαγωγή.....	2	Αντιμετώπιση προβλημάτων.....	26
Ασφάλεια.....	4	Μεταφορά, αποθήκευση και απόρριψη.....	26
Συναρμολόγηση.....	10	Τεχνικά στοιχεία.....	27
Λειτουργία.....	12	Αξεσουάρ.....	28
Συντήρηση.....	17	Δήλωση Συμμόρφωσης.....	30

## Εισαγωγή

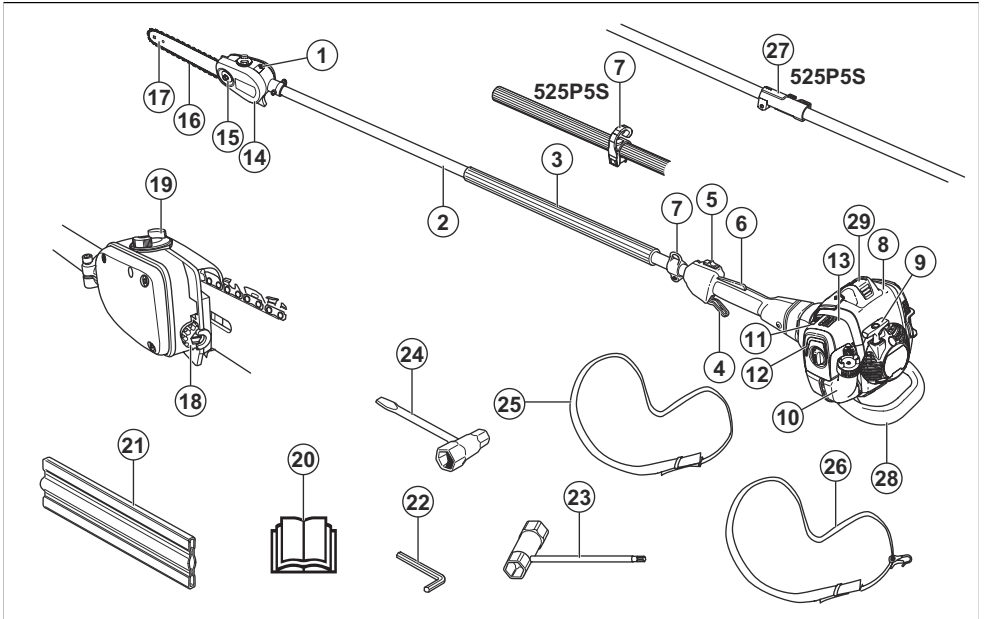
### Προβλεπόμενη χρήση

Το προϊόν χρησιμοποιείται για την κοπή κλαδιών και κλωναριών.

**Περιεχόμενα** Μπορεί να ισχύουν εθνικοί κανονισμοί που θέτουν όρια στη χρήση του προϊόντος.

Χρησιμοποιείτε το προϊόν μόνο με τα παρελκόμενα που έχουν εγκριθεί από τον κατασκευαστή. Ανατρέξτε στην ενότητα *Αξεσουάρ στη σελίδα 28*.

### Επισκόπηση προϊόντος



1. Βίδα ρύθμισης λίπανσης αλυσίδας
2. Αξονας
3. Εμπρόσθια χειρολαβή
4. Σκανδάλη γκαζιού
5. Διακόπτης διακοπής λειτουργίας
6. Ασφάλεια σκανδάλης γκαζιού
7. Γάντζος στήριξης εξάρτησης
8. Κάλυμμα κυλίνδρου
9. Λαβή συστήματος εκκίνησης
10. Ντεπόζιτο καυσίμου
11. Χειριστήριο τσοκ
12. Χειροκίνητη αντλία καυσίμου (πουάρ)
13. Κάλυμμα φίλτρου αέρα
14. Προστατευτικό κάλυμμα αλυσίδας πριονιού
15. Παξιμάδι λάμας
16. Αλυσίδα πριονιού
17. Λάμα οδήγησης
18. Βίδα τεντώματος αλυσίδας

19. Ντεπόζιτο λαδιού αλυσίδας
20. Εγχειρίδιο χρήσης
21. Προστατευτικό μεταφοράς, λάμα
22. Εξάγωνο κλειδί
23. Γερμανοπολύγωνο κλειδί
24. Γερμανοπολύγωνο κλειδί, εντατήρας αλυσίδας
25. Εξάρτηση 525P5S
26. Εξάρτηση 525P4S
27. Σύνδεσμος άξονα
28. Προφυλακτήρας πρόσκρουσης
29. Καπάκι μπουζί και μπουζί

## Σύμβολα στο προϊόν



**ΠΡΟΕΙΔΟΠΟΙΗΣΗ!** Αυτό το προϊόν είναι επικίνδυνο. Μπορεί να προκληθεί τραυματισμός ή θάνατος του χειριστή ή των παρευρισκόμενων αν το προϊόν δεν χρησιμοποιείται προσεκτικά και σωστά. Για να αποτραπεί ο τραυματισμός του χειριστή ή των παρευρισκόμενων, διαβάστε και τηρείτε όλες τις οδηγίες ασφαλείας που αναφέρονται στο εγχειρίδιο χρήσης.



Προτού χρησιμοποιήσετε το προϊόν, διαβάστε το εγχειρίδιο χρήσης προσεκτικά και βεβαιωθείτε ότι έχετε κατανοήσει τις οδηγίες.



Χρησιμοποιείτε ένα κράνος προστασίας σε σημεία όπου μπορεί να πέσουν αντικείμενα επάνω σας. Χρησιμοποιείτε εγκεκριμένη προστασία ακοής. Χρησιμοποιείτε εγκεκριμένη προστασία ματιών.



Χρησιμοποιείτε εγκεκριμένα προστατευτικά γάντια.



Χρησιμοποιήστε αντιολισθητικές μπότες βαρέος τύπου.



Με καύσιμο.



Λάδι αλυσίδας.



Ρύθμιση της παροχής λαδιού.



Κατεύθυνση περιστροφής αλυσίδας πριονιού.



Φούσκα πλήρωσης.



Τσοκ.



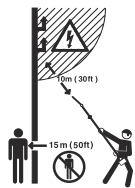
Αυτό το προϊόν συμμορφώνεται με τις ισχύουσες οδηγίες ΕΚ.



Αυτό το προϊόν συμμορφώνεται με τις ισχύουσες οδηγίες του Η.Β.

yyyywwxxxx

Η πινακίδα στοιχείων ή το τυπωμένο μέρος με λείζερ δείχνει τον αριθμό σειράς. Το **yyyy** είναι το έτος παραγωγής και το **ww** είναι η εβδομάδα παραγωγής.



Αυτό το προϊόν δεν διαθέτει ηλεκτρική μόνωση. Εάν το προϊόν ακουμπήσει ή πλησιάσει σε ηλεκτρικές γραμμές υψηλής τάσης μπορεί να προκληθεί θάνατος ή σοβαρός τραυματισμός. Το ηλεκτρικό ρεύμα μπορεί να "μεταπηδήσει" από ένα σημείο σε ένα άλλο με τη δημιουργία ηλεκτρικού τόξου. Όσο υψηλότερη είναι η τάση, τόσο μεγαλύτερη είναι η απόσταση που μπορεί να υπερπηδήσει το ηλεκτρικό ρεύμα. Το ηλεκτρικό ρεύμα μπορεί επίσης να περάσει μέσα από κλαδιά ή άλλα αντικείμενα, ειδικά εάν είναι βρεγμένα. Να διατηρείτε πάντα απόσταση τουλάχιστον 10 m ανάμεσα στο μηχάνημα και σε ηλεκτρικές γραμμές υψηλής τάσης ή/και αντικείμενα που ακουμπούν σε αυτές. Εάν πρέπει να εργασείτε εντός αυτής της απόστασης ασφαλείας πρέπει πάντα να επικοινωνείτε με την αντίστοιχη επιχείρηση ηλεκτρισμού για να βεβαιωθείτε ότι έχει απενεργοποιηθεί η τροφοδοσία προτού ξεκινήσετε την εργασία σας.

Ο χειριστής του προϊόντος θα πρέπει, κατά τη διάρκεια της εργασίας του, να διασφαλίζει ότι δεν πλησιάζουν άνθρωποι ή ζώα σε απόσταση μικρότερη από 15 μέτρα από το προϊόν.

---

**Περιεχόμενα** Άλλα σύμβολα/σήματα που υπάρχουν στο προϊόν αναφέρονται σε απαιτήσεις πιστοποίησης για άλλες εμπορικές περιοχές.

---

## Εκπομπές Euro V



**ΠΡΟΕΙΔΟΠΟΙΗΣΗ:** Οποιαδήποτε μη εξουσιοδοτημένη παρέμβαση στον κινητήρα ακυρώνει την έγκριση τύπου ΕΕ αυτού του προϊόντος.

---

## Ευθύνη προϊόντος

Όπως αναφέρεται στη νομοθεσία περί ευθύνης για τα προϊόντα, δεν φέρουμε καμία ευθύνη για ζημιές που οφείλονται στο προϊόν μας εάν:

- Το προϊόν έχει επισκευαστεί λανθασμένα.
- Το προϊόν έχει επισκευαστεί με εξαρτήματα που δεν προέρχονται από τον κατασκευαστή ή που δεν έχουν εγκριθεί από τον κατασκευαστή.
- Το προϊόν διαθέτει ένα αξεσουάρ που δεν προέρχεται από τον κατασκευαστή ή που δεν έχει εγκριθεί από τον κατασκευαστή.
- Το προϊόν δεν έχει επισκευαστεί σε εγκεκριμένο κέντρο σέρβις ή από εγκεκριμένη αρχή.

---

## Ασφάλεια

---

### Ορισμοί για την ασφάλεια

Για την επισήμανση ειδικών σημαντικών τμημάτων του εγχειριδίου χρησιμοποιούνται προειδοποιήσεις, συστάσεις προσοχής και σημειώσεις.



**ΠΡΟΕΙΔΟΠΟΙΗΣΗ:** Χρησιμοποιείται όταν υπάρχει κίνδυνος τραυματισμού ή θανάτου του χειριστή ή άλλων παριστάμενων ατόμων, αν δεν τηρηθούν οι οδηγίες που παρέχονται στο εγχειρίδιο.

---



**ΠΡΟΣΟΧΗ:** Χρησιμοποιείται όταν υπάρχει κίνδυνος πρόκλησης ζημιάς στο προϊόν, σε άλλα υλικά ή στον παρακείμενο χώρο, αν δεν τηρηθούν οι οδηγίες που παρέχονται στο εγχειρίδιο.

---

**Περιεχόμενα** Χρησιμοποιείται για παροχή περισσότερων πληροφοριών, οι οποίες χρειάζονται σε μια δεδομένη κατάσταση.

---

### Γενικές οδηγίες ασφαλείας



**ΠΡΟΕΙΔΟΠΟΙΗΣΗ:** Προτού χρησιμοποιήσετε το προϊόν, διαβάστε τις παρακάτω προειδοποιητικές οδηγίες.

- Αυτό το προϊόν παράγει ηλεκτρομαγνητικό πεδίο κατά τη λειτουργία του. Το πεδίο αυτό, υπό ορισμένες συνθήκες, μπορεί να προκαλέσει παρεμβολές σε ενεργά ή παθητικά ιατρικά εμφυτεύματα. Για να μειωθεί ο κίνδυνος σοβαρών ή θανατηφόρων τραυματισμών, συνιστούμε στα άτομα με ιατρικά εμφυτεύματα να συμβουλευούνται το θεράποντα ιατρό τους και τον κατασκευαστή του ιατρικού εμφυτεύματος, προτού θέσουν το προϊόν σε λειτουργία.
- Αυτό το προϊόν είναι ένα επικίνδυνο εργαλείο εάν δεν είστε προσεκτικοί ή δεν το χρησιμοποιείτε σωστά. Αυτό το προϊόν μπορεί να προκαλέσει σοβαρό τραυματισμό ή θάνατο του χειριστή ή άλλων ατόμων.
- Είναι ιδιαίτερα σημαντικό να διαβάσετε και να κατανοήσετε τα περιεχόμενα του παρόντος εγχειριδίου χρήσης. Αν δεν νιώθετε σίγουροι

σχετικά με τις συνθήκες εργασίας ή διαδικασίες χειρισμού αφού διαβάσετε το εγχειρίδιο χρήσης, συμβουλευτείτε έναν αντιπρόσωπο σέρβρις προτού συνεχίσετε.

- Δεν επιτρέπονται, σε καμία περίπτωση, τροποποιήσεις στη σχεδίαση του προϊόντος χωρίς την έγκριση του κατασκευαστή. Μην χρησιμοποιείτε προϊόντα που φαίνεται ότι έχουν τροποποιηθεί από άλλα άτομα. Χρησιμοποιείτε πάντα τα αξεσουάρ που συνιστώνται γι' αυτό το προϊόν. Η μη εξουσιοδοτημένη εκτέλεση τροποποιήσεων ή/και η χρήση μη γνήσιων αξεσουάρ μπορεί να οδηγήσει σε σοβαρό προσωπικό τραυματισμό ή θάνατο του χειριστή ή άλλων ατόμων.
- Ελέγξτε το προϊόν προτού το χρησιμοποιήσετε. Ανατρέξτε στις ενότητες *Συσκευές ασφαλείας στο προϊόν στη σελίδα 7* και *Ελέγχος πριν από τη λειτουργία στη σελίδα 12*. Μην χρησιμοποιείτε ελαττωματικά προϊόντα. Πραγματοποιείτε όλους τους ελέγχους ασφαλείας και τηρείτε τις οδηγίες συντήρησης και σέρβρις που αναφέρονται στο παρόν εγχειρίδιο.

## Οδηγίες ασφαλείας για τη συναρμολόγηση



**ΠΡΟΕΙΔΟΠΟΙΗΣΗ:** Διαβάστε, κατανοήστε και τηρείτε προσεκτικά αυτές τις οδηγίες προτού χρησιμοποιήσετε το προϊόν.

- Ολόκληρο το κάλυμμα του συμπλέκτη και ο άξονας πρέπει να έχουν τοποθετηθεί προτού θέσετε σε λειτουργία το προϊόν, διαφορετικά ο συμπλέκτης μπορεί να λασκάρει και να προκαλέσει τραυματισμό.
- Τα μόνα αξεσουάρ που μπορείτε να χρησιμοποιήσετε με αυτό το προϊόν είναι τα συνιστώμενα παρελκόμενα κοπής. Ανατρέξτε στην ενότητα *Αξεσουάρ στη σελίδα 28*.
- Χρησιμοποιείτε εγκεκριμένα προστατευτικά γάντια.
- Βεβαιωθείτε ότι έχετε συναρμολογήσει σωστά το προστατευτικό κάλυμμα και τον άξονα προτού θέσετε σε λειτουργία τον κινητήρα.
- Για να χρησιμοποιήσετε το προϊόν με ασφάλεια και για να αποτρέψετε τυχόν τραυματισμό του χειριστή ή άλλων ατόμων, το προϊόν πρέπει να είναι πάντα σωστά προσαρτημένο στην εξάρτηση.

## Οδηγίες ασφαλείας για τη λειτουργία



**ΠΡΟΕΙΔΟΠΟΙΗΣΗ:** Προτού εκτελέσετε εργασίες συντήρησης στο προϊόν, διαβάστε τις παρακάτω προειδοποιητικές οδηγίες.

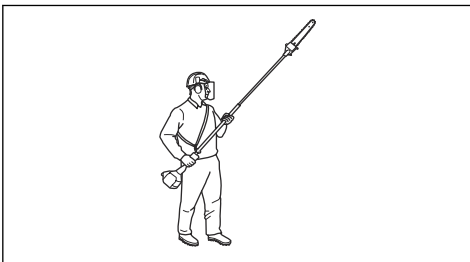
- Χρησιμοποιείτε προσωπικό εξοπλισμό προστασίας, ανατρέξτε στην ενότητα *Προσωπικός εξοπλισμός προστασίας στη σελίδα 6*.
- Αυτό το προϊόν δεν διαθέτει ηλεκτρική μόνωση. Εάν το προϊόν ακουμπήσει ή πλησιάσει σε ηλεκτρικές

γραμμές υψηλής τάσης μπορεί να προκληθεί θάνατος ή σοβαρός τραυματισμός. Το ηλεκτρικό ρεύμα μπορεί να "μεταπηδήσει" από ένα σημείο σε ένα άλλο με τη δημιουργία ηλεκτρικού τόξου. Όσο υψηλότερη είναι η τάση, τόσο μεγαλύτερη είναι η απόσταση που μπορεί να υπερπηδηθεί το ηλεκτρικό ρεύμα. Το ηλεκτρικό ρεύμα μπορεί επίσης να περάσει μέσα από κλαδιά ή άλλα αντικείμενα, ειδικά εάν είναι βρεγμένα. Διατηρείτε πάντα απόσταση τουλάχιστον 10 m ανάμεσα στο προϊόν και σε ηλεκτρικές γραμμές υψηλής τάσης ή/και αντικείμενα που ακουμπούν σε αυτές. Εάν πρέπει να εργαστείτε εντός αυτής της απόστασης ασφαλείας πρέπει πάντα να επικοινωνείτε με την αντίστοιχη επιχείρηση ηλεκτρισμού για να βεβαιωθείτε ότι έχει απενεργοποιηθεί η τροφοδοσία προτού ξεκινήσετε την εργασία σας.

- Η υπερέκθεση σε κραδασμούς μπορεί να προκαλέσει βλάβη στο κυκλοφορικό ή νευρικό σύστημα σε άτομα με βεβαρμένο κυκλοφορικό. Αν αισθανθείτε συμπτώματα υπέρεκθεσης σε κραδασμούς, επικοινωνήστε με το γιατρό σας. Παραδείγματα τέτοιων συμπτωμάτων είναι το μούδιασμα, η απώλεια αίσθησης, οι σουβλιές, ο πόνος, η μυϊκή ατονία και η αλλαγή στο χρώμα ή την κατάσταση του δέρματος. Τα συμπτώματα αυτά συνήθως εμφανίζονται στα δάχτυλα, τις παλάμες ή τους καρπούς. Ο κίνδυνος αυξάνεται σε χαμηλές θερμοκρασίες.
- Το εσωτερικό της εξάτμισης (σιγαστήρα) περιέχει χημικά που μπορεί να είναι καρκινογόνα. Αποφύγετε την επαφή με αυτά τα στοιχεία σε περίπτωση που ο σιγαστήρας παρουσιάσει βλάβη. Η μακροπρόθεσμη εισπνοή καυσαερίων από τον κινητήρα, μικροσταγονιδίων λαδιού από την αλυσίδα και σκόνης από πριονίδι μπορεί να είναι επικίνδυνη για την υγεία.
- Μην χρησιμοποιείτε ποτέ το μηχάνημα σε εσωτερικούς χώρους ή σε χώρους χωρίς επαρκή αερισμό. Οι αναθυμιάσεις της εξάτμισης περιέχουν μονοξείδιο του άνθρακα, ένα άοσμο, δηλητηριώδες και ιδιαίτερα επικίνδυνο αέριο.
- Μην χρησιμοποιείτε ποτέ το προϊόν χωρίς την εξάτμιση (σιγαστήρας) ή όταν υπάρχει βλάβη στην εξάτμιση. Αν η εξάτμιση (σιγαστήρας) παρουσιάζει βλάβη, αυξάνεται το επίπεδο θορύβου και ο κίνδυνος φωτιάς. Φροντίστε να έχετε κοντά σας εργαλεία πυρόσβεσης. Αν απαιτείται η χρήση σήτας συγκράτησης σπινθήρων στην περιοχή σας, μην χρησιμοποιείτε το προϊόν χωρίς σήτα συγκράτησης σπινθήρων ή με σήτα συγκράτησης σπινθήρων που έχει υποστεί ζημιά.
- Αν η αλυσίδα του πριονιού δεν σταματά στο ρελαντί, ρυθμίστε τις στροφές ανά λεπτό ρελαντί. Ανατρέξτε στην ενότητα *Για να ρυθμίσετε τις στροφές ανά λεπτό ρελαντί στη σελίδα 18*. Μην χρησιμοποιείτε το προϊόν μέχρι να ρυθμιστεί σωστά ή να επισκευαστεί.
- Αυτό το προϊόν έχει μεγάλη ακτίνα εργασίας. Βεβαιωθείτε ότι δεν υπάρχουν άτομα ή ζώα σε απόσταση μικρότερη των 15 m όταν το προϊόν βρισκόταν σε λειτουργία. Κοιτάζετε πάντα πίσω σας

προτού γυρίσετε με το προϊόν. Σταματήστε αμέσως το προϊόν αν ένα άτομο ή ζώο εισέλθει στη ζώνη ασφαλείας 15 μέτρων. Εάν υπάρχουν περισσότεροι από έναν χειριστές που εργάζονται στον ίδιο χώρο, διατηρείτε μια απόσταση ασφαλείας τουλάχιστον 15 m.

- Τηρείτε τους ισχύοντες κανονισμούς ασφαλείας για εργασίες κοντά σε ενεργίες γραμμές ρεύματος. Η πτώση κλαδιών μπορεί να προκαλέσει βραχυκύκλωμα.
- Μην στέκεστε ποτέ ακριβώς κάτω από ένα κλαδί που κόβετε. Αυτό μπορεί να προκαλέσει σοβαρό ή ακόμη και θανατηφόρο τραυματισμό.
- Προσέχετε για κομμένα υπολείμματα κλαδιών που μπορεί να εκτιναχθούν κατά την κοπή. Μην κόβετε πολύ κοντά στο έδαφος όπου μπορεί να εκτοξευτούν πέτρες ή άλλα αντικείμενα.
- Μην χρησιμοποιείτε το προϊόν σε κακές καιρικές συνθήκες, όπως πυκνή ομίχλη, δυνατή βροχή, ισχυροί άνεμοι και έντονο ψύχος. Η χρήση σε κακές καιρικές συνθήκες μπορεί να σας κουράσει και ενέχει πρόσθετους κινδύνους, όπως παγωμένο έδαφος και μη αναμενόμενη κατεύθυνση ρίψης.
- Μην χρησιμοποιείτε ποτέ το προϊόν αν είστε κουρασμένοι, άρρωστος ή υπό την επίρρεια αλκοόλ, ναρκωτικών ή φαρμάκων, καθώς αυτό μπορεί να επηρεάσει αρνητικά την όραση, την εγρήγορση, το συντονισμό και την κρίση σας.
- Βεβαιωθείτε ότι μπορείτε να μετακινηθείτε με ασφάλεια και ότι έχετε ασφαλή στάση σώματος. Εξετάστε το χώρο γύρω σας για εμπόδια, όπως ρίζες, βράχια, κλαδιά και χαντάκια. Να είστε προσεκτικοί κατά την εργασία σε πρηνή.
- Μην αφαιρείτε το κομμένο υλικό και μην επιτρέπτε σε άλλα άτομα να αφαιρούν κομμένο υλικό, όταν ο κινητήρας είναι σε λειτουργία ή όταν ο εξοπλισμός κοπής περιστρέφεται, καθώς αυτό μπορεί να προκαλέσει σοβαρό τραυματισμό.
- Μην υπερεκτιμάτε τις δυνατότητές σας. Κρατήστε σταθερή τη θέση των ποδιών σας και να έχετε πάντα καλή ισορροπία.
- Να κρατάτε πάντα το προϊόν και με τα δύο χέρια. Να κρατάτε το προϊόν στη δεξιά πλευρά του σώματός σας.



- Φροντίστε τα χέρια και τα πόδια σας να βρίσκονται σε απόσταση από την αλυσίδα του πριονιού μέχρι να σταματήσει εντελώς όταν το προϊόν απενεργοποιηθεί.

- Μην εργάζεστε ποτέ σε σκάλα, σκαμνί ή άλλη ανυψωμένη θέση η οποία δεν είναι απόλυτα ασφαλής.
- Μην τοποθετείτε το προϊόν κάτω όταν ο κινητήρας είναι σε λειτουργία, παρά μόνο αν είστε σε θέση να το παρακολουθείτε καλά.
- Έχετε το νου σας μήπως ακούσετε προειδοποιητικά σήματα και δυνατές φωνές όταν χρησιμοποιείτε προστατευτικά ακοής. Αφαιρείτε πάντα τα προστατευτικά ακοής όταν σβήσει ο κινητήρας.
- Σβήνετε τον κινητήρα προτού μετακινηθείτε σε ένα νέο χώρο εργασίας. Προσαρτάτε πάντα το προστατευτικό μεταφοράς προτού μετακινήσετε τον εξοπλισμό.
- Μην επιτρέπετε ποτέ σε παιδιά να χρησιμοποιούν το προϊόν ή να βρίσκονται κοντά σε αυτό. Αφαιρείτε το καπάκι του μπουζί, όταν το προϊόν δεν βρίσκεται υπό στενή παρακολούθηση.

## Προσωπικός εξοπλισμός προστασίας



**ΠΡΟΕΙΔΟΠΟΙΗΣΗ:** Προτού χρησιμοποιήσετε το προϊόν, διαβάστε τις παρακάτω προειδοποιητικές οδηγίες.

- Όταν χρησιμοποιείτε το προϊόν, να φοράτε πάντα εγκεκριμένο προσωπικό εξοπλισμό προστασίας. Ο προσωπικός εξοπλισμός προστασίας δεν μπορεί να εξαλείψει τον κίνδυνο τραυματισμών, ωστόσο μειώνει τη σοβαρότητα τους σε περίπτωση ατυχήματος. Ο αντιπρόσωπος θα σας βοηθήσει να επιλέξετε το σωστό εξοπλισμό.
- Να χρησιμοποιείτε κράνος προστασίας στις περιπτώσεις όπου υπάρχει κίνδυνος πτώσης αντικειμένων.
- Να χρησιμοποιείτε εγκεκριμένα προστατευτικά ακοής που παρέχουν επαρκή μείωση θορύβου. Η μακροχρόνια έκθεση στο θόρυβο μπορεί να προκαλέσει μόνιμη βλάβη στην ακοή.
- Πρέπει να χρησιμοποιείτε εγκεκριμένα μέσα προστασίας των ματιών. Εάν χρησιμοποιείτε προστατευτικό γείσο, πρέπει επίσης να χρησιμοποιείτε πάντα εγκεκριμένα προστατευτικά γυαλιά. Τα εγκεκριμένα προστατευτικά γυαλιά πρέπει να συμμορφώνονται με το πρότυπο ANSI Z87.1 στις Η.Π.Α. ή το πρότυπο EN 166 στις χώρες της Ε.Ε.
- Χρησιμοποιήστε προστατευτικό γείσο για την προστασία του προσώπου. Το προστατευτικό γείσο δεν επαρκεί για την προστασία των ματιών.

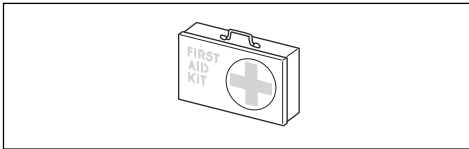


- Όταν χρειάζεται, να χρησιμοποιείτε γάντια, για παράδειγμα κατά την τοποθέτηση, την επιθεώρηση ή τον καθαρισμό του εξοπλισμού κοπής.
- Φοράτε ανθεκτικές και αντιολισθητικές μπότες.

- Να φοράτε ρούχα από ανθεκτικό ύφασμα. Να φοράτε πάντα ανθεκτικό μακρύ παντελόνι και μακριά μανίκια. Να μην φοράτε φαρδιά ρούχα που μπορεί να πιαστούν σε κλωνάρια και κλαδιά. Να μην φοράτε κοσμήματα, κοντά παντελόνια, σανδάλια και να μην είστε ξυπόλυτοι. Να δένετε τα μαλλιά σας με ασφάλεια πάνω από το ύψος των ώμων.



- Να φροντίζετε να υπάρχει εξοπλισμός πρώτων βοηθειών σε κοντινή απόσταση.



### Συσκευές ασφαλείας στο προϊόν



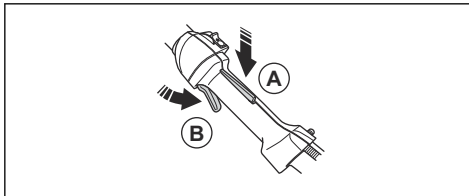
**ΠΡΟΕΙΔΟΠΟΙΗΣΗ:** Πρωτού χρησιμοποιήσετε το προϊόν, διαβάστε τις παρακάτω προειδοποιητικές οδηγίες.

- Μην χρησιμοποιείτε ποτέ το προϊόν, αν υπάρχουν ελαττωματικές συσκευές ασφαλείας.
- Πρέπει να κάνετε τακτικά έλεγχο των συσκευών ασφαλείας. Ανατρέξτε στην ενότητα *Πρόγραμμα συντήρησης στη σελίδα 17*.
- Αν οι συσκευές ασφαλείας είναι ελαττωματικές, απευθυνθείτε στον αντιπρόσωπο σέρβις της Husqvarna.

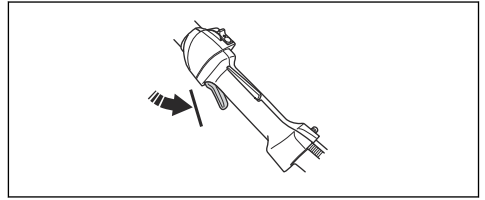
### Έλεγχος της ασφαλείας σκανδάλης γκαζιού

Η ασφάλεια της σκανδάλης γκαζιού εμποδίζει την ακούσια λειτουργία του χειριστήριου γκαζιού.

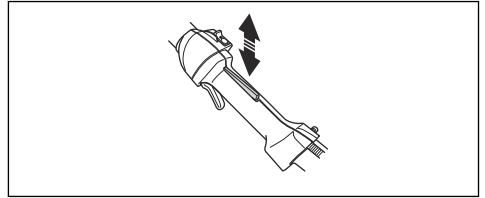
1. Πιέστε την ασφάλεια της σκανδάλης γκαζιού (A) και ελέγξτε αν ελευθερώνεται το χειριστήριο γκαζιού (B). Όταν απελευθερώνετε τη χειρολαβή, το χειριστήριο γκαζιού και η ασφάλεια της σκανδάλης γκαζιού μετακινούνται προς τα πίσω στην αρχική τους θέση.



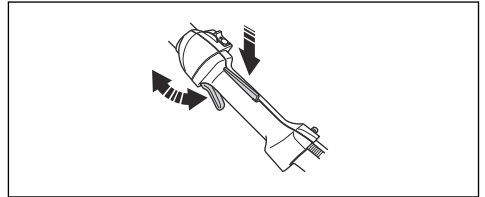
2. Απελευθερώστε την ασφάλεια της σκανδάλης γκαζιού και βεβαιωθείτε ότι το χειριστήριο γκαζιού είναι ασφαλισμένο στο ρελαντί.



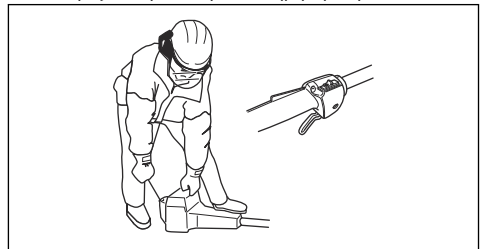
3. Πιέστε την ασφάλεια της σκανδάλης γκαζιού και βεβαιωθείτε ότι επανέρχεται στην αρχική της θέση όταν την απελευθερώσετε.



4. Βεβαιωθείτε ότι το χειριστήριο γκαζιού και η ασφάλεια της σκανδάλης γκαζιού κινούνται ελεύθερα και τα ελατήρια επαναφοράς λειτουργούν σωστά.



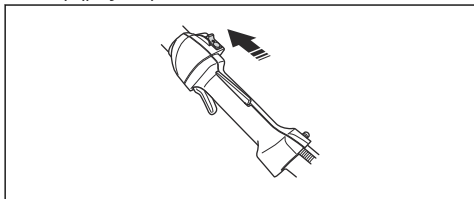
5. Εκκινήστε το προϊόν και ανοίξτε τέρμα το γκάζι. Ανατρέξτε στην ενότητα *Εκκίνηση του προϊόντος στη σελίδα 16*.
6. Απελευθερώστε το χειριστήριο γκαζιού και βεβαιωθείτε ότι σταματά το παρελκόμενο κοπής. Εάν το παρελκόμενο κοπής περιστρέφεται με το γκάζι στη θέση ρελαντί, ελέγξτε τις ρυθμίσεις του καρμπυρατέρ. Ανατρέξτε στην ενότητα *Συντήρηση στη σελίδα 17*.



### Για τον έλεγχο του διακόπτη τερματισμού λειτουργίας

1. Εκκινήστε τον κινητήρα.

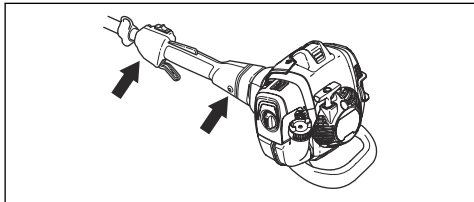
2. Μετακινήστε τον διακόπτη τερματισμού λειτουργίας στη θέση τερματισμού και βεβαιωθείτε ότι ο κινητήρας σταματά.



### Για τον έλεγχο του συστήματος απόσβεσης κραδασμών

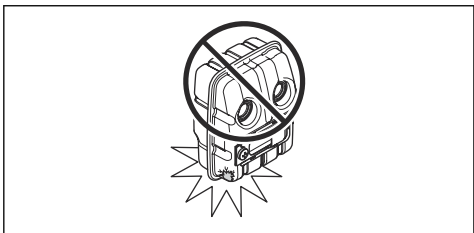
Το σύστημα απόσβεσης κραδασμών μειώνει τους κραδασμούς στις χειρολαβές στο ελάχιστο, γεγονός που καθιστά την εργασία ευκολότερη. Το σύστημα απόσβεσης κραδασμών του προϊόντος μειώνει τη μετάδοση κραδασμών μεταξύ της μονάδας του κινητήρα και της μονάδας άξονα του προϊόντος.

1. Σταματήστε τον κινητήρα.
2. Πραγματοποιήστε οπτικό έλεγχο για τυχόν παραμόρφωση και ζημιά π.χ. ρωγμές.



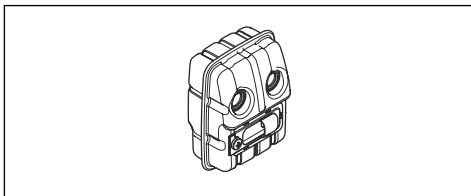
3. Βεβαιωθείτε ότι έχετε τοποθετήσει σωστά τα στοιχεία του συστήματος απόσβεσης κραδασμών.

### Έλεγχος της εξάτμισης (σιγαστήρα)

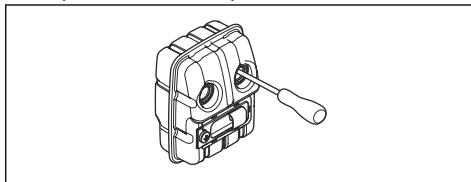


Η εξάτμιση (σιγαστήρας) διατηρεί τα επίπεδα θορύβου στο ελάχιστο και κατευθύνει τις αναθυμιάσεις της εξάτμισης μακριά από τον χειριστή. Σε περιχές με θερμό και υγρό κλίμα, υπάρχει υψηλός κίνδυνος φωτιάς.

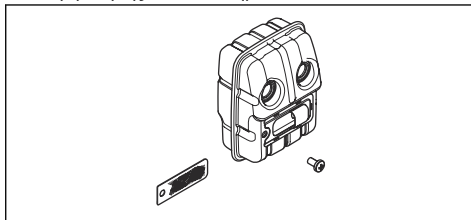
Τηρείτε τους τοπικούς κανονισμούς και τις οδηγίες συντήρησης.



- Ελέγξτε οπτικά εάν υπάρχει τυχόν ζημιά ή παραμόρφωση.
- Βεβαιωθείτε ότι η εξάτμιση (σιγαστήρας) έχει στερεωθεί σωστά στο προϊόν.



- Πραγματοποιήστε έναν οπτικό έλεγχο στη σίτα συγκράτησης των σπινθήρων.



Ανατρέξτε στην ενότητα *Συντήρηση της εξάτμισης (σιγαστήρας)* στη σελίδα 19.

### Ασφάλεια καυσίμου



**ΠΡΟΕΙΔΟΠΟΙΗΣΗ:** Πρωτού χρησιμοποιήσετε το προϊόν, διαβάστε τις παρακάτω προειδοποιητικές οδηγίες.

- Μην αναμειγνύετε το καύσιμο σε εσωτερικούς χώρους ή κοντά σε πηγή θερμότητας.
- Μην θέτετε το προϊόν σε λειτουργία, εάν υπάρχει καύσιμο ή λάδι κινητήρα στο προϊόν. Αφαιρέστε το ανεπιθύμητο καύσιμο/λάδι και αφήστε το προϊόν να στεγνώσει. Αφαιρέστε το ανεπιθύμητο καύσιμο από το προϊόν.
- Εάν χύσετε καύσιμο στα ρούχα σας, αλλάξτε τα αμέσως.
- Μην χύσετε καύσιμο στο σώμα σας, καθώς μπορεί να προκληθεί τραυματισμός. Εάν χύσετε καύσιμο στο σώμα σας, χρησιμοποιήστε σαπουνόνερο για να αφαιρέσετε το καύσιμο.
- Μην βάλετε μπροστά τον κινητήρα εάν χύσετε λάδι ή καύσιμο στο προϊόν ή στο σώμα σας.



- Μην θέσετε το προϊόν σε λειτουργία, εάν ο κινητήρας έχει διαρροή. Εξετάζετε τακτικά τον κινητήρα για διαρροές.
- Να είστε προσεκτικοί με το καύσιμο. Το καύσιμο είναι εύφλεκτο και οι αναθυμιάσεις είναι εκρηκτικές και μπορούν να προκαλέσουν τραυματισμό ή θάνατο.
- Μην εισπνεύσετε τις αναθυμιάσεις καυσίμου, καθώς μπορεί να προκληθεί τραυματισμός. Βεβαιωθείτε ότι υπάρχει επαρκής ροή αέρα.
- Μην καπνίζετε κοντά στο καύσιμο ή τον κινητήρα.
- Μην τοποθετείτε ζεστά αντικείμενα κοντά στο καύσιμο ή τον κινητήρα.
- Μην προσθέτετε καύσιμο όταν λειτουργεί ο κινητήρας.
- Βεβαιωθείτε ότι ο κινητήρας έχει κρυώσει πριν από τον ανεφοδιασμό.
- Πριν από τον ανεφοδιασμό, ανοίξτε αργά την τάπα του ντεπόζιτου καυσίμου και εκτονώστε προσεκτικά την πίεση.
- Βεβαιωθείτε ότι υπάρχει επαρκής ροή αέρα κατά τον ανεφοδιασμό και την ανάμιξη καυσίμου (βενζίνη και λάδι για δίχρονους κινητήρες) ή κατά την αποστράγγιση του ντεπόζιτου καυσίμου.
- Τα καύσιμα και οι αναθυμιάσεις καυσίμων είναι ιδιαίτερα εύφλεκτα και μπορούν να προκαλέσουν σοβαρό τραυματισμό σε περίπτωση εισπνοής ή επαφής με το δέρμα. Για αυτόν τον λόγο, πρέπει να είστε προσεκτικοί κατά το χειρισμό καυσίμων και να βεβαιώνετε ότι υπάρχει επαρκής ροή αέρα.
- Σφίξτε προσεκτικά την τάπα του ντεπόζιτου καυσίμου, διαφορετικά μπορεί να προκληθεί πυρκαγιά.
- Πριν από την εκκίνηση, μετακινήστε το προϊόν σε απόσταση τουλάχιστον 3 m (10 ft) από το σημείο όπου γεμίσατε το ντεπόζιτο.
- Μην προσθέτετε υπερβολική ποσότητα καυσίμου στο ντεπόζιτο καυσίμου.
- Βεβαιωθείτε ότι δεν μπορεί να προκληθεί διαρροή όταν μετακινείτε το προϊόν ή το δοχείο καυσίμου.
- Μην τοποθετείτε το προϊόν ή ένα δοχείο καυσίμου όπου υπάρχουν ακάλυπτες φλόγες, σπινθήρες ή φλόγιστρα. Βεβαιωθείτε ότι στην περιοχή αποθήκευσης δεν υπάρχουν ακάλυπτες φλόγες.
- Χρησιμοποιήστε μόνο εγκεκριμένα δοχεία όταν μετακινείτε το καύσιμο ή προσθέτετε το καύσιμο στην περιοχή αποθήκευσης.
- Αδειάζετε το ντεπόζιτο καυσίμου πριν από μακροχρόνια αποθήκευση. Τηρείτε την τοπική νομοθεσία σχετικά με την περιοχή απόρριψης καυσίμων.
- Καθαρίζετε το προϊόν πριν από μακροχρόνια αποθήκευση.
- Αφαιρέστε το καπάκι του μπουζί προτού αποθηκεύσετε το προϊόν για να βεβαιωθείτε ότι ο κινητήρας δεν θα εκκινήσει ακούσια.

## Οδηγίες ασφαλείας για τη συντήρηση



**ΠΡΟΕΙΔΟΠΟΙΗΣΗ:** Προτού εκτελέσετε εργασίες συντήρησης στο προϊόν, διαβάστε τις παρακάτω προειδοποιητικές οδηγίες.

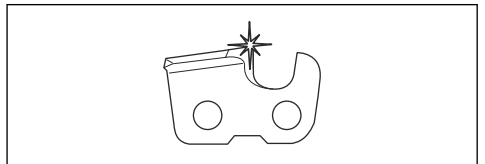
- Πρέπει να εκτελείτε μόνο τη συντήρηση και το σέρβις που περιγράφονται σε αυτό το εγχειρίδιο χρήσης. Όλες οι υπόλοιπες εργασίες σέρβις και επισκευών πρέπει να ανατίθενται σε επαγγελματικό προσωπικό για το σέρβις.
- Φροντίστε να εκτελείτε τακτικά τους ελέγχους ασφαλείας και τη συντήρηση και να ακολουθείτε τις οδηγίες για το σέρβις που παρέχονται στο παρόν εγχειρίδιο. Η τακτική συντήρηση αυξάνει τη διάρκεια ζωής του προϊόντος και μειώνει τον κίνδυνο ατυχημάτων. Για οδηγίες, ανατρέξτε στην ενότητα *Συντήρηση στη σελίδα 17*.
- Αν τα αποτελέσματα των ελέγχων ασφαλείας που περιγράφονται σε αυτό το εγχειρίδιο χρήσης δεν είναι τα εγκεκριμένα, απευθυνθείτε στον αντιπρόσωπο σέρβις. Εγγυώμαστε ότι υπάρχει δυνατότητα επαγγελματικής επισκευής και σέρβις για το προϊόν σας.

## Οδηγίες ασφαλείας για τον εξοτλισμό κοπής



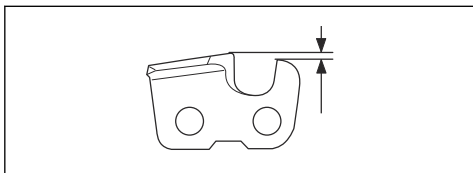
**ΠΡΟΕΙΔΟΠΟΙΗΣΗ:** Προτού χρησιμοποιήσετε το προϊόν, διαβάστε τις παρακάτω προειδοποιητικές οδηγίες.

- Χρησιμοποιείτε μόνο τους συνιστώμενους συνδυασμούς λάμας οδήγησης/αλυσίδας πριονιού και εξοτλισμού ακονίσματος. Για οδηγίες, ανατρέξτε στην ενότητα *Αξεσουάρ στη σελίδα 28*.
- Όταν χρησιμοποιείτε ή εκτελείτε εργασίες συντήρησης στην αλυσίδα του πριονιού, πρέπει να φοράτε προστατευτικά γάντια. Μια αλυσίδα πριονιού που δεν κινείται μπορεί επίσης να προκαλέσει τραυματισμούς.
- Διατηρείτε τα κοπτικά δόντια σωστά ακονισμένα. Φροντίστε να ακολουθείτε τις οδηγίες και να χρησιμοποιείτε τον συνιστώμενο οδηγό ακονίσματος. Μια αλυσίδα πριονιού που έχει υποστεί ζημιά ή δεν είναι σωστά ακονισμένη αυξάνει τον κίνδυνο ατυχημάτων.

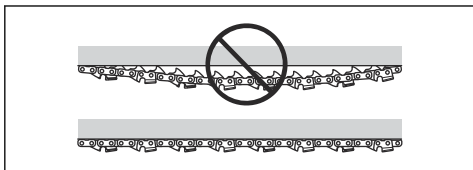


- Διατηρείτε τη σωστή ρύθμιση του μετρητή βάθους. Φροντίστε να ακολουθείτε τις οδηγίες και να

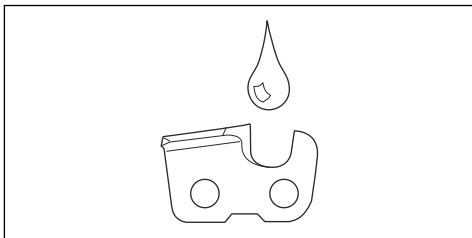
χρησιμοποιείτε τη συνιστώμενη ρύθμιση του μετρητή βάθους.



- Βεβαιωθείτε ότι η αλυσίδα του πριονιού έχει τη σωστή τάνυση. Αν η αλυσίδα του πριονιού δεν είναι καλά σφιγμένη πάνω στη λάμα οδήγησης, μπορεί να εκτροχιαστεί. Εάν το τέντωμα της αλυσίδας του πριονιού δεν είναι σωστό, αυξάνεται η φθορά στη λάμα οδήγησης, στην αλυσίδα και στον οδοντωτό τροχό μετάδοσης κίνησης. Ανατρέξτε στην ενότητα *Τέντωμα της αλυσίδας στη σελίδα 24*.



- Πραγματοποιείτε τακτικά συντήρηση του εξοπλισμού κοπής και λιπάνετε τον σωστά. Εάν η αλυσίδα του πριονιού δεν λιπαίνεται σωστά, αυξάνεται ο κίνδυνος φθοράς της λάμας οδήγησης, της αλυσίδας και του οδοντωτού τροχού μετάδοσης κίνησης.

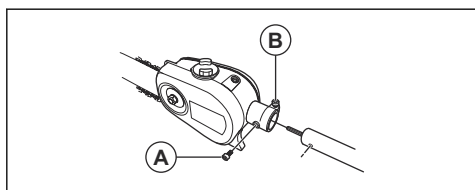


## Συναρμολόγηση

### Συναρμολόγηση της κεφαλής κοπής



**ΠΡΟΣΟΧΗ:** Βεβαιωθείτε ότι ο άξονας μετάδοσης κίνησης μέσα στον άξονα εμπλέκεται στην εγκοπή της κεφαλής κοπής

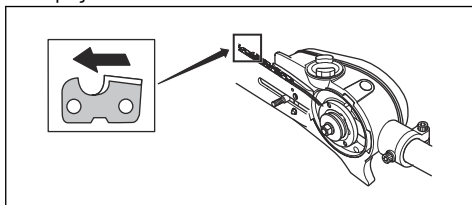


1. Ξεσφίξτε τη βίδα στην κεφαλή κοπής (A).
2. Τοποθετήστε την κεφαλή κοπής επάνω στον άξονα έτσι, ώστε η βίδα (A) να είναι ευθυγραμμισμένη με την οπή στον άξονα, όπως φαίνεται στην εικόνα.
3. Σφίξτε με το χέρι τη βίδα (A). Βεβαιωθείτε ότι η βίδα (A) εφαρμόζει στην οπή του άξονα.
4. Σφίξτε τη βίδα (A).
5. Σφίξτε τη βίδα (B).

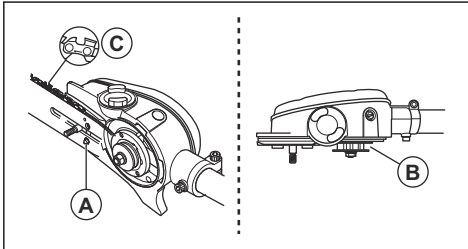
### Συναρμολόγηση της λάμας και της αλυσίδας

1. Ξεβιδώστε το παξιμάδι της λάμας και αφαιρέστε το προστατευτικό κάλυμμα.

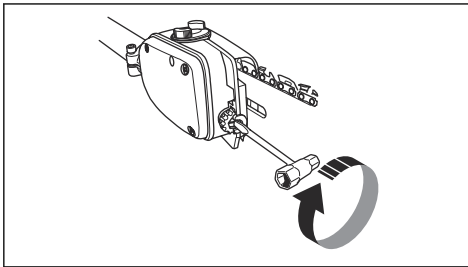
2. Εφαρμόστε τη λάμα πάνω στο μπουζόνι της λάμας. Τοποθετήστε τη λάμα στην πιο πίσω θέση. Τοποθετήστε την αλυσίδα πάνω από τον οδοντωτό τροχό μετάδοσης κίνησης και στην εγκοπή της λάμας. Ξεκινήστε από την επάνω πλευρά της λάμας.
3. Βεβαιωθείτε ότι άκρα των συνδέσμων κοπτικού είναι στραμμένα προς τα εμπρός στο επάνω άκρο της λάμας.



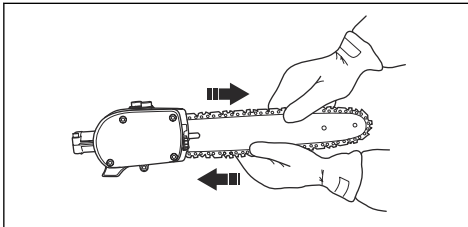
4. Τοποθετήστε το κάλυμμα και εφαρμόστε τον πείρο ρύθμισης της αλυσίδας (A) στην οπή μέσα στη λάμα. Ελέγξτε ότι οι σύνδεσμοι του συστήματος μετάδοσης κίνησης της αλυσίδας εφαρμόζουν σωστά στον οδοντωτό τροχό μετάδοσης κίνησης (B) και ότι η αλυσίδα βρίσκεται μέσα στην εγκοπή της λάμας (C). Σφίξτε επαρκώς το παξιμάδι της λάμας με το χέρι.



5. Τεντώστε την αλυσίδα, περιστρέφοντας δεξιόστροφα τη βίδα τεντώματος της αλυσίδας με το γαλλικό κλειδί. Η αλυσίδα πρέπει να τεντωθεί μέχρι να μην πέφτει κάτω από την κάτω πλευρά της λάμας.



6. Η αλυσίδα έχει τη σωστή τάση όταν δεν πέφτει από την κάτω πλευρά της λάμας, αλλά μπορεί ακόμα να τυλιχτεί με ευκολία με το χέρι. Κρατήστε ανασηκωμένη τη μύτη (άκρη) της λάμας και σφίξτε τα παξιμάδια της λάμας με το γαλλικό κλειδί.



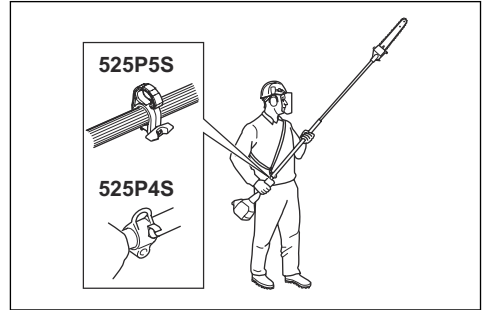
7. Όταν γίνεται τοποθέτηση νέας αλυσίδας, το τέντωμα της αλυσίδας πρέπει να ελέγχεται συχνά μέχρι να ολοκληρωθεί το "στρώσιμο" της αλυσίδας. Ελέγχετε τακτικά το τέντωμα της αλυσίδας. Το σωστό τέντωμα αλυσίδας εξασφαλίζει καλή απόδοση κοπής και μεγάλη διάρκεια ζωής.

## Για να ρυθμίσετε την εξάρτηση

Χρησιμοποιείτε πάντα την εξάρτηση όταν χειρίζεστε το μηχάνημα, ώστε να έχετε τον καλύτερο δυνατό έλεγχο

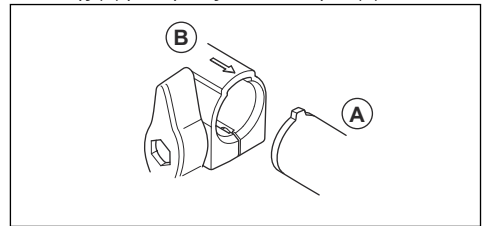
του μηχανήματος και να μειώσετε τον κίνδυνο κόπωσης που μπορεί να αισθανθείτε στους βραχίονες και στην πλάτη.

1. Φορέστε την εξάρτηση.
2. Συνδέστε το προϊόν στο γάντζο στήριξης της εξάρτησης.
3. Ρυθμίστε το μήκος της εξάρτησης μέχρι ο γάντζος στήριξης να βρίσκεται στο ίδιο περίπου επίπεδο με το δεξί σας ισχίο.

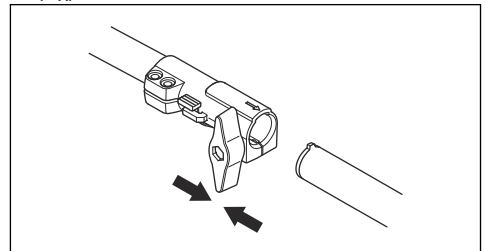


## Συναρμολόγηση του άξονα δύο τμημάτων 525P5S

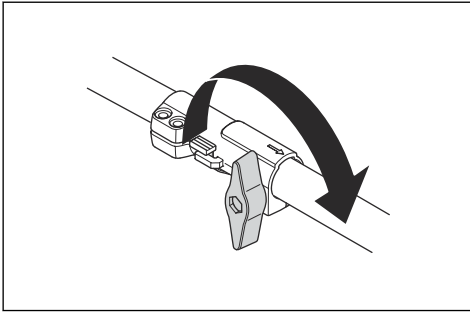
1. Περιστρέψτε τη χειρόβιδα για να χαλαρώσετε τον σύνδεσμο.
2. Ευθυγραμμίστε την προεξοχή του παρελκόμενου κοπής (A) με το βέλος του συνδέσμου (B).



3. Πιέστε προσεκτικά τον άξονα μέσα στο σύνδεσμο μέχρι να ακούσετε ένα κλικ.

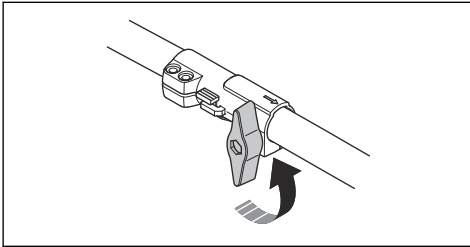


4. Σφίξτε καλά τη χειρόβιδα.

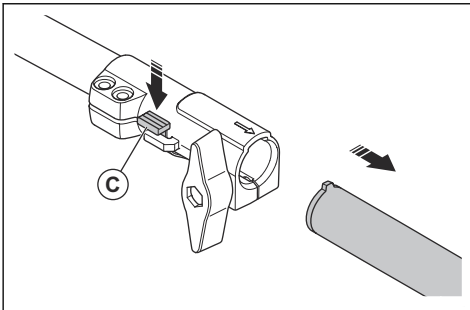


## Αποσυναρμολόγηση του άξονα δύο τμημάτων 525P5S

1. Περιστρέψτε τον τροχίσκο 3 ή περισσότερες φορές για να χαλαρώσετε τον σύνδεσμο.

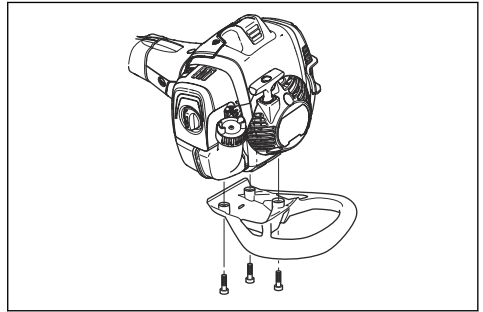


2. Πατήστε παρατεταμένα το κουμπί (C).
3. Κρατήστε καλά το άκρο του άξονα όπου είναι προσαρτημένος ο κινητήρας.
4. Τραβήξτε το εξάρτημα κατευθείαν έξω από τον σύνδεσμο.



## Συναρμολόγηση του προφυλακτήρα πρόσκρουσης

1. Τοποθετήστε τον προφυλακτήρα με τρεις βίδες.



2. Σφίξτε τις βίδες με ροπή 30 ft/lbs (4 Nm).
3. Σφίξτε ξανά τις βίδες εάν το προϊόν βρίσκεται σε λειτουργία για περίπου 20 ώρες.

## Λειτουργία

### Εισαγωγή



**ΠΡΟΕΙΔΟΠΟΙΗΣΗ:** Προτού χρησιμοποιήσετε το προϊόν, πρέπει να διαβάσετε και να κατανοήσετε το κεφάλαιο για την ασφάλεια.

### Έλεγχος πριν από τη λειτουργία

1. Επιθεωρήστε τον χώρο εργασίας. Απομακρύνετε αντικείμενα που μπορεί να εκτιναχθούν.

2. Ελέγξτε την αλυσίδα του πριονιού. Μην χρησιμοποιείτε ποτέ εξοπλισμό που έχει στομάσει, ραγίσει ή καταστραφεί.
3. Βεβαιωθείτε ότι το μηχάνημα βρίσκεται σε άριστη κατάσταση λειτουργίας.
4. Βεβαιωθείτε ότι όλα τα παξιμάδια και οι βίδες είναι σφιγμένα.
5. Βεβαιωθείτε ότι η αλυσίδα έχει λιπανθεί επαρκώς, ανατρέξτε στην ενότητα *Έλεγχος της λιπανσης της αλυσίδας στη σελίδα 25*
6. Βεβαιωθείτε ότι η αλυσίδα του πριονιού σταματά πάντα όταν ο κινητήρας βρίσκεται στο ρελαντί.
7. Το προϊόν πρέπει να χρησιμοποιείται μόνο για το σκοπό για τον οποίο προορίζεται.
8. Βεβαιωθείτε ότι η λαβή και τα στοιχεία ασφαλείας λειτουργούν σωστά. Μην χρησιμοποιείτε ποτέ το μηχάνημα αν λείπουν κάποια εξαρτήματά του ή αν έχει τροποποιηθεί σε σχέση με τις αρχικές προδιαγραφές του.

## Καύσιμο

Αυτό το προϊόν διαθέτει δίχρονο κινητήρα.



**ΠΡΟΣΟΧΗ:** Τα καύσιμα εσφαλμένου τύπου μπορεί να προκαλέσουν ζημιά στον κινητήρα. Χρησιμοποιήστε μείγμα βενζίνης και λαδιού για δίχρονους κινητήρες.

## Προαναμεμιγμένο καύσιμο

- Για βέλτιστη απόδοση και παράταση της διάρκειας ζωής του κινητήρα, χρησιμοποιήστε προαναμεμιγμένο αλκυλιωμένο καύσιμο της Husqvarna. Αυτό το καύσιμο περιέχει λιγότερα επιβλαβή χημικά σε σύγκριση με τα κανονικά καύσιμα, με αποτέλεσμα να μειώνονται οι επιβλαβείς αναθυμιάσεις της εξάτμισης. Η ποσότητα των καταλοίπων της καύσης είναι χαμηλότερη με αυτό το καύσιμο, το οποίο προστατεύει τα εξαρτήματα του κινητήρα και τα διατηρεί πιο καθαρά.

## Ανάμιξη του καυσίμου

### Βενζίνη



**ΠΡΟΣΟΧΗ:** Μην χρησιμοποιείτε βενζίνη με αριθμό οκτανίων κάτω από 90 RON (87 AKI). Μπορεί να προκληθεί ζημιά στο προϊόν.



**ΠΡΟΣΟΧΗ:** Μην χρησιμοποιείτε βενζίνη με συγκέντρωση αιθανόλης πάνω από 10% (E10). Μπορεί να προκληθεί ζημιά στο προϊόν.



**ΠΡΟΣΟΧΗ:** Μην χρησιμοποιείτε βενζίνη με μόλυβδο. Μπορεί να προκληθεί ζημιά στο προϊόν.

- Χρησιμοποιήστε πάντα καινούργια αμόλυβδη βενζίνη με ελάχιστο αριθμό οκτανίων 90 RON (87 AKI) και με συγκέντρωση αιθανόλης κάτω από 10% (E10).
- Χρησιμοποιήστε βενζίνη με υψηλότερο αριθμό οκτανίων εάν χρησιμοποιείτε συχνά το προϊόν συνεχώς σε υψηλές στροφές ανά λεπτό (σ.α.λ) του κινητήρα.
- Χρησιμοποιείτε πάντα μείγμα αμόλυβδης βενζίνης/λαδιού καλής ποιότητας.

## Λάδι για δίχρονους κινητήρες

- Για καλύτερα αποτελέσματα και υψηλότερη απόδοση, χρησιμοποιήστε λάδι Husqvarna για δίχρονους κινητήρες.
- Εάν το λάδι για δίχρονους κινητήρες της Husqvarna δεν είναι διαθέσιμο, χρησιμοποιήστε διαφορετικό λάδι καλής ποιότητας για αερόψυκτους κινητήρες. Για την επιλογή του σωστού λαδιού, απευθυνθείτε στον αντιπρόσωπο σέρβις.



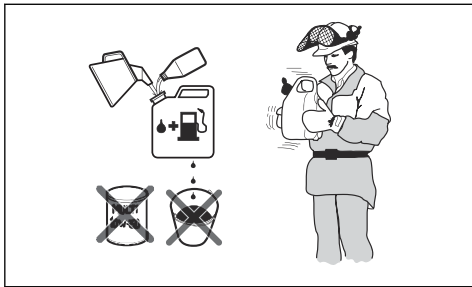
**ΠΡΟΣΟΧΗ:** Μην χρησιμοποιείτε λάδι για δίχρονους υδρόψυκτους εξωλέμβιους κινητήρες, το οποίο αναφέρεται επίσης ως λάδι για εξωλέμβιες. Μην χρησιμοποιείτε λάδι για τετράχρονους κινητήρες.

## Για να αναμίξετε βενζίνη και λάδι για δίχρονους κινητήρες

Βενζίνη, λίτρα	Λάδι για δίχρονους κινητήρες, λίτρα
	<b>2% (50:1)</b>
5	0,10
10	0,20
15	0,30
20	0,40



**ΠΡΟΣΟΧΗ:** Μικρά λάθη μπορεί να επηρεάσουν δραστικά την αναλογία του μείγματος κατά τη ανάμιξη μικρών ποσοτήτων καυσίμου. Μετρήστε προσεκτικά την ποσότητα του λαδιού και βεβαιωθείτε ότι το μείγμα που προκύπτει είναι σωστό.



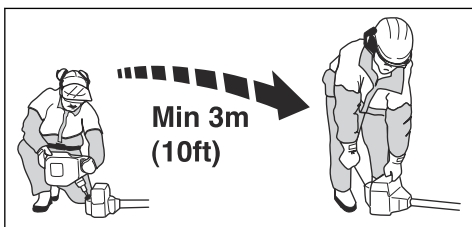
1. Ρίξτε σε ένα καθαρό δοχείο για καύσιμα τη μισή ποσότητα της βενζίνης.
2. Προσθέστε ολόκληρη την ποσότητα λαδιού.
3. Ανακινήστε το μίγμα καυσίμου.
4. Προσθέστε στο δοχείο την υπόλοιπη ποσότητα της βενζίνης.
5. Ανακινήστε προσεκτικά το μείγμα καυσίμου.



**ΠΡΟΣΟΧΗ:** Μην αναμειγνύετε καύσιμα για περισσότερο από 1 μήνα κάθε φορά.

### Γέμισμα νεπεόζιτου καυσίμου

1. Καθαρίστε την περιοχή γύρω από την τάπα του νεπεόζιτου καυσίμου.
2. Ανακινήστε το δοχείο και βεβαιωθείτε ότι το καύσιμο έχει αναμειχθεί πλήρως. Να χρησιμοποιείτε δοχείο καυσίμου με βαλβίδα αποφυγής διαρροής.
3. Γεμίστε το νεπεόζιτο καυσίμου.
4. Σφίξτε προσεκτικά την τάπα του νεπεόζιτου καυσίμου.
5. Προτού ξεκινήσετε, απομακρύνετε το προϊόν τουλάχιστον κατά 3 m (10 ft) από το σημείο ανεφοδιασμού και την πηγή καυσίμου.



**ΠΡΟΣΟΧΗ:** Η ύπαρξη ρύπων στα νεπεόζια προκαλεί δυσλειτουργία. Καθαρίζετε τακτικά το νεπεόζιτο καυσίμου και το νεπεόζιτο λαδιού της αλυσίδας και αντικαθιστάτε το φίλτρο καυσίμου μία ή περισσότερες φορές ετησίως.

### "Στρώσιμο"

- Κατά τις πρώτες 10 ώρες λειτουργίας, μην ανοίγετε πλήρως το γκάζι χωρίς φορτίο για παρατεταμένες χρονικές περιόδους.

### Χρήση του σωστού λαδιού αλυσίδας



**ΠΡΟΕΙΔΟΠΟΙΗΣΗ:** Μην χρησιμοποιείτε απόβλητα λαδιού, τα οποία μπορεί να προκαλέσουν τραυματισμό σε εσάς και να βλάψουν το περιβάλλον. Τα απόβλητα λαδιού προκαλούν επίσης ζημιά στην αντλία λαδιού, στη λάμα οδήγησης και στην αλυσίδα του πριονιού.



**ΠΡΟΕΙΔΟΠΟΙΗΣΗ:** Η αλυσίδα του πριονιού μπορεί να φρενάρει, εάν η λίπανση του εξοπλισμού κοπής δεν είναι επαρκής. Κίνδυνος σοβαρού τραυματισμού ή θανάτου του χειριστή.



**ΠΡΟΕΙΔΟΠΟΙΗΣΗ:** Αυτό το προϊόν διαθέτει μια λειτουργία που επιτρέπει την εξάντληση του καυσίμου πριν από το λάδι αλυσίδας. Για να ανταποκρίνεται σωστά αυτή η λειτουργία ασφαλείας, χρησιμοποιήστε το σωστό λάδι αλυσίδας. Όταν επιλέγετε λάδι αλυσίδας, πρέπει να απευθύνεστε στον αντιπρόσωπο σέρβις.

**Περιεχόμενα** Αυτό το προϊόν διαθέτει αυτόματο σύστημα λίπανσης της αλυσίδας. Μπορείτε επίσης να ρυθμίσετε την παροχή λαδιού. Ανατρέξτε στην ενότητα *Ρύθμιση της λίπανσης της αλυσίδας στη σελίδα 25.*

- Χρησιμοποιήστε λάδι αλυσίδας Husqvarna για να εξασφαλίσετε τη μέγιστη δυνατή διάρκεια ζωής της αλυσίδας και να ελαχιστοποιήσετε τις επιπτώσεις στο περιβάλλον. Εάν το λάδι αλυσίδας της Husqvarna δεν είναι διαθέσιμο, συνιστούμε να χρησιμοποιήσετε τυπικό λάδι αλυσίδας.
- Χρησιμοποιήστε λάδι αλυσίδας με καλή πρόσφυση στην αλυσίδα του πριονιού.
- Χρησιμοποιήστε λάδι αλυσίδας με σωστό εύρος τιμών ιξώδους, που αντιστοιχεί στη θερμοκρασία του αέρα.

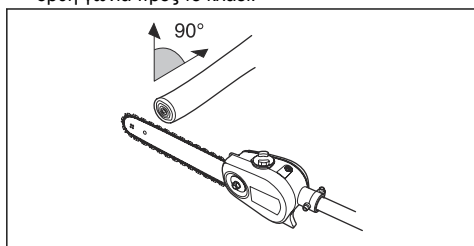


**ΠΡΟΣΟΧΗ:** Εάν το λάδι είναι πολύ λεπτόρρευστο, θα εξαντλείται πριν από το καύσιμο. Σε θερμοκρασίες κάτω από 0 °C/32 °F, ορισμένα λάδια αλυσίδας γίνονται πολύ παχύρρευστα και μπορεί να προκαλέσουν ζημιά στα εξαρτήματα της αντλίας λαδιού.

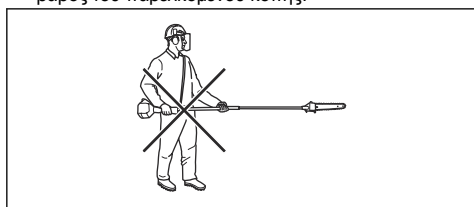
- Χρησιμοποιήστε τον συνιστώμενο εξοπλισμό κοπής. Ανατρέξτε στην ενότητα *Αξεσουάρ στη σελίδα 28.*

## Χρήση του προϊόντος

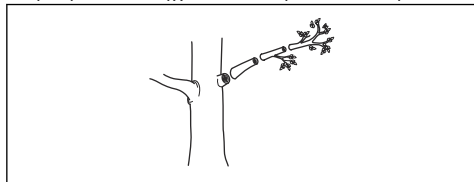
- Κρατήστε το προϊόν όσο το δυνατό πιο κοντά στο σώμα σας, ώστε να έχετε την καλύτερη δυνατή ισορροπία. Χρησιμοποιήστε την εξάρτυση για να στηρίξετε το βάρος του μηχανήματος και να διευκολύνετε το χειρισμό του.
- Βεβαιωθείτε ότι το άκρο δεν αγγίζει το έδαφος.
- Μην κάνετε βιαστική εργασία, αλλά εργαστείτε σταθερά μέχρι να κοπούν σωστά όλα τα κλαδιά.
- Μειώστε πάντοτε τις στροφές του κινητήρα στο ρελαντί μετά την ολοκλήρωση κάθε εργασίας. Η λειτουργία με τέρμα γκάζι για πολλή ώρα χωρίς φορτίο στον κινητήρα μπορεί να προκαλέσει σοβαρή βλάβη στον κινητήρα.
- Εργάζεστε πάντα με τέρμα γκάζι.
- Εφόσον είναι δυνατόν, τοποθετήστε το σώμα σας έτσι ώστε να μπορείτε να εκτελέσετε την κοπή σε ορθή γωνία προς το κλαδί.



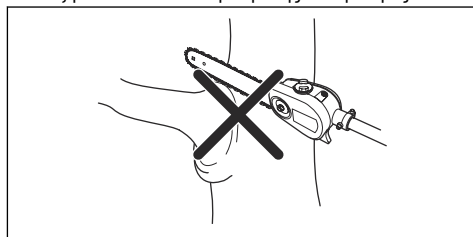
- Μην εργάζεστε με τον άξονα σε ευθεία γραμμή μπροστά σας, καθώς αυτό αυξάνει το φαινόμενο βάρους του παρελκόμενου κοπής.



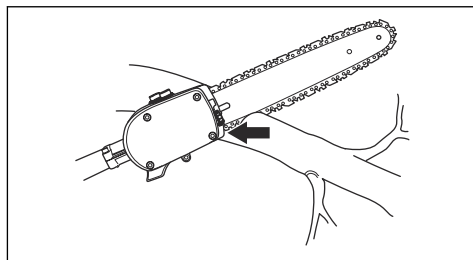
- Κόβετε τα μεγάλα κλαδιά σε τμήματα, ώστε να μπορείτε να ελέγχετε ευκολότερα το πού πέφτουν.



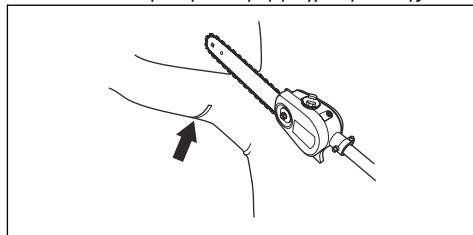
- Μην κόβετε στη διογκωμένη βάση του κλαδιού, καθώς αυτό θα επιβραδύνει την επούλωση και θα αυξήσει τον κίνδυνο προσβολής από μύκητες.



- Χρησιμοποιήστε το стоп στη βάση της κεφαλής κοπής για στήριξη κατά τη διάρκεια της κοπής. Έτσι, το παρελκόμενο κοπής δεν θα αναπηδήσει στο κλαδί.

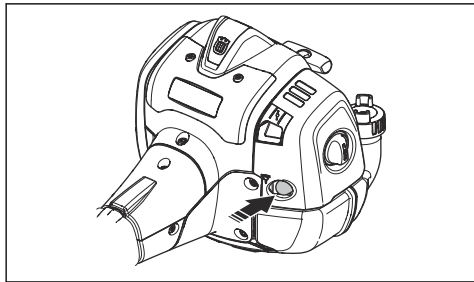


- Κάντε μια πρώτη κοπή στην κάτω πλευρά του κλαδιού πριν κόψετε το κλαδί. Έτσι δεν θα φθαρεί ο φλοιός, γεγονός που μπορεί να οδηγήσει σε αργή επούλωση και να προκαλέσει μόνιμη ζημιά στο δέντρο. Η κοπή δεν πρέπει να είναι βαθύτερη από το 1/3 του πάχους του κλαδιού για την αποφυγή τυχόν εμπλοκής. Η αλυσίδα θα πρέπει να βρίσκεται σε λειτουργία καθώς αποσύρετε το παρελκόμενο κοπής από το κλαδί για την αποφυγή τυχόν εμπλοκής.



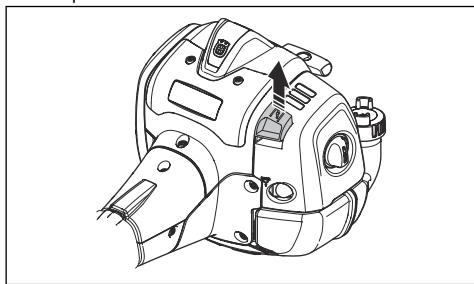
## Προετοιμασία του προϊόντος για εκκίνηση

1. Πιέστε τη φούσκα της χειροκίνητης αντλίας καυσίμου (πουάρ) 10 φορές.



**Περιεχόμενα** Η φούσκα δεν χρειάζεται να γεμίσει εντελώς με καύσιμο.

2. Μετακινήστε το χειριστήριο τσοκ προς τα επάνω στη θέση του τσοκ.



**ΠΡΟΕΙΔΟΠΟΙΗΣΗ:** Η αλυσίδα του πριονιού θα ξεκινήσει αμέσως να περιστρέφεται, μόλις θέσετε σε λειτουργία τον κινητήρα με το τσοκ.

## Εκκίνηση του προϊόντος



**ΠΡΟΕΙΔΟΠΟΙΗΣΗ:** Διαβάστε τις προειδοποιήσεις στο κεφάλαιο για την ασφάλεια, προτού θέσετε σε λειτουργία το προϊόν (ανατρέξτε στην ενότητα *Ασφάλεια στη σελίδα 4*).

1. Χρησιμοποιείτε προστατευτικά γάντια.
2. Κρατήστε το σώμα του προϊόντος στο έδαφος με το αριστερό σας χέρι.



**ΠΡΟΣΟΧΗ:** Να μην χρησιμοποιείτε τα πόδια σας!

3. Πιάστε τη λαβή του κορδονιού εκκίνησης με το δεξί σας χέρι.

4. Τραβήξτε αργά το σχοινί εκκίνησης προς τα έξω με το δεξί σας χέρι μέχρι να αισθανθείτε αντίσταση (δηλ. μέχρι να "πίτσου" τα άγκιστρα εμπλοκής του συστήματος εκκίνησης με το βολάν).



**ΠΡΟΕΙΔΟΠΟΙΗΣΗ:** Μην τυλίγετε ποτέ το σχοινί της τροχαλίας του συστήματος εκκίνησης γύρω από το χέρι σας.

5. Τραβήξτε το καλώδιο γρήγορα και με δύναμη.



**ΠΡΟΣΟΧΗ:** Μην τραβάτε το σχοινί του συστήματος εκκίνησης τέρμα προς τα έξω και μην αφήνετε τα χέρια σας από τη λαβή του σχοινιού του συστήματος εκκίνησης όταν το σχοινί είναι πλήρως ξετυλιγμένο. Μπορεί να προκληθεί ζημιά στο προϊόν.

6. Τραβήξτε το σχοινί εκκίνησης μέχρι να εκκινήσει ο κινητήρας ή για 5 φορές το μέγιστο.
7. Επαναφέρετε το τσοκ όταν τεθεί σε λειτουργία ο κινητήρας ή αφού τραβήξετε το σχοινί εκκίνησης 5 φορές.
8. Εάν είναι απαραίτητο, τραβήξτε επανειλημμένα το σχοινί εκκίνησης, μέχρι να τεθεί σε λειτουργία ο κινητήρας.
9. Αφήστε τον κινητήρα να λειτουργήσει για 10 δευτερόλεπτα.
10. Θέστε σταδιακά σε λειτουργία το γκάζι.
11. Βεβαιωθείτε ότι ο κινητήρας λειτουργεί ομαλά.

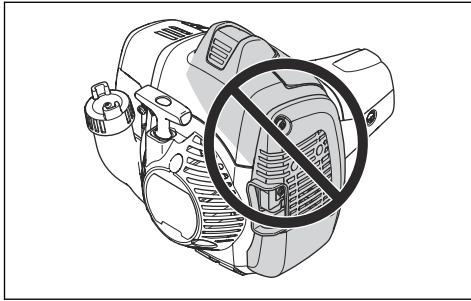
**Περιεχόμενα** Εάν ο κινητήρας σβήσει, επαναλάβετε τη διαδικασία.

## Οδηγίες για την επιφάνεια



**ΠΡΟΕΙΔΟΠΟΙΗΣΗ:** Μην τοποθετείτε μέρη του σώματός σας στην περιοχή που επισημαίνεται με γκρι χρώμα. Αν ακουμπήσετε στην περιοχή που επισημαίνεται με γκρι χρώμα, μπορεί να προκληθούν εγκαύματα. Αν το καπάκι του μπουζί έχει υποστεί ζημιά, μπορεί να προκληθεί ηλεκτροπληξία. Να μην χρησιμοποιείτε προϊόντα με κατεστραμμένο καπάκι μπουζί.

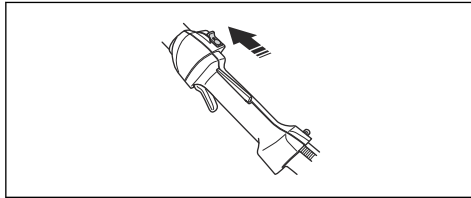




**ΠΡΟΣΟΧΗ:** Ο διακόπτης διακοπής λειτουργίας επιστρέφει αυτόματα στην αρχική του θέση. Για την αποφυγή τυχόν ακούσιων εκκίνησης, το καπάκι του μπουζι πρέπει να αφαιρείται από το μπουζι κατά τη συναρμολόγηση, τον έλεγχο ή/και τη συντήρηση.

## Διακοπή λειτουργίας του προϊόντος

1. Για να σταματήσετε τον κινητήρα, μετακινήστε τον διακόπτη διακοπής λειτουργίας στη θέση "Stop".



## Συντήρηση

### Εισαγωγή

Παρακάτω θα βρείτε ορισμένες γενικές οδηγίες συντήρησης. Εάν χρειαστείτε περισσότερες πληροφορίες, μπορείτε να επικοινωνήσετε με το συνεργείο της περιοχής σας.

### Πρόγραμμα συντήρησης

Ακολουθεί μια λίστα με τα βήματα συντήρησης που πρέπει να εκτελούνται στο προϊόν. Τα περισσότερα από

αυτά τα στοιχεία περιγράφονται παρακάτω σε αυτό το κεφάλαιο.

**Περιεχόμενα** Ο χρήστης πρέπει να εκτελεί μόνο τις εργασίες συντήρησης και σέρβις που περιγράφονται στο παρόν εγχειρίδιο χρήσης. Πιο σύνθετες εργασίες πρέπει να εκτελούνται από εξουσιοδοτημένο συνεργείο.

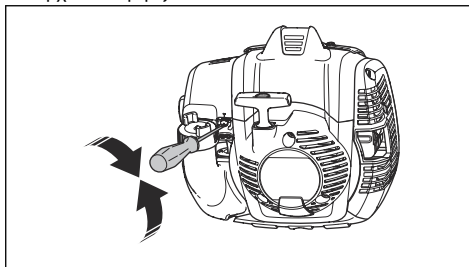
Συντήρηση	Καθημερινά	Κάθε εβδομάδα	Κάθε μήνα
Καθαρίστε την εξωτερική επιφάνεια.	X		
Βεβαιωθείτε ότι η ασφάλεια της σκανδάλης γκαζιού και το γκάζι λειτουργούν σωστά.	X		
Ελέγξτε τον διακόπτη τερματισμού λειτουργίας, για να βεβαιωθείτε ότι λειτουργεί σωστά.	X		
Βεβαιωθείτε ότι η αλυσίδα του πριονιού δεν περιστρέφεται όταν το προϊόν λειτουργεί στο ρελαντί.	X		
Καθαρίστε το φίλτρο αέρα. Αντικαταστήστε, αν χρειάζεται.	X		
Ελέγξτε μήπως υπάρχουν ορατές ρωγμές στα πριτσίνια και στους συνδέσμους της αλυσίδα του πριονιού, μήπως η αλυσίδα πριονιού είναι άκαμπτη και μήπως τα πριτσίνια και οι σύνδεσμοι έχουν ασυνήθιστη φθορά.	X		

Συντήρηση	Καθημε- ρινά	Κάθε εβδομά- δα	Κάθε μή- να
Καθαρίστε την περιοχή κάτω από το προστατευτικό κάλυμμα.	X		
Βεβαιωθείτε ότι οι βίδες και τα παξιμάδια είναι σφιγμένα.	X		
Εξετάστε τον κινητήρα, το ντεπόζιτο καυσίμου και τις γραμμές καυσίμου για διαρροές.	X		
Καθαρίστε το σύστημα ψύξης.		X	
Εξετάστε τη μίζα και το κορδόνι της μίζας για ζημιές.		X	
Εξετάστε τα στοιχεία απόσβεσης κραδασμών για ζημιές και ρωγμές.		X	
Καθαρίστε το εξωτερικό του μπουζί. Αφαιρέστε το και ελέγξτε το διάκενο ηλεκτροδίου. Ρυθμίστε το διάκενο στη σωστή απόσταση (ανατρέξτε στην ενότητα <i>Έλεγχος του μπουζί στη σελίδα 20</i> ) ή αντικαταστήστε το μπουζί. Βεβαιωθείτε ότι το μπουζί έχει τοποθετηθεί με αντιπαρασπικό.		X	
Καθαρίστε το εξωτερικό του καρμπυρατέρ και το χώρο γύρω από αυτό.		X	
Λιμάρετε όλα τα ρινίσματα από τις άκρες της λάμας.		X	
Καθαρίστε ή αντικαταστήστε τη φλογοπαγίδα στην εξάτμιση (σιγαστήρα).		X	
Καθαρίστε το ντεπόζιτο καυσίμου.			X
Ελέγξτε το φίλτρο καυσίμου για ακαθαρσίες και τον σωλήνα καυσίμου για ρωγμές ή άλλα ελαττώματα. Αντικαταστήστε, αν χρειάζεται.			X
Ελέγξτε όλα τα καλώδια και τις συνδέσεις.			X
Ελέγξτε τον συμπλέκτη, τα ελατήρια του συμπλέκτη και την καμπάνα συμπλέκτη για φθορές. Αντικαταστήστε τα, εάν χρειάζεται, σε ένα εξουσιοδοτημένο συνεργείο.			X
Ελέγξτε το μπουζί. Αν χρειάζεται, αντικαταστήστε το μπουζί.			X
Ελέγξτε τον διηλεκτρικό άξονα για φθαρμένα και κατεστραμμένα σημεία. Μην χρησιμοποιείτε το προϊόν εάν ο διηλεκτρικός άξονας έχει φθαρμένα ή κατεστραμμένα σημεία. Βλ. OSHA 1910.269 για περισσότερες πληροφορίες.	X		

## Για να ρυθμίσετε τις στροφές ανά λεπτό ρελαντί

1. Βεβαιωθείτε ότι το φίλτρο αέρα είναι καθαρό και ότι το κάλυμμα φίλτρου αέρα είναι προσαρτημένο, πριν από τη ρύθμιση των στροφών ανά λεπτό ρελαντί.
2. Εκκινήστε το προϊόν. Ανατρέξτε στην ενότητα *Εκκίνηση του προϊόντος στη σελίδα 16*

3. Ρυθμίστε τις στροφές του ρελαντί με τη βίδα ρύθμισης του ρελαντί T, η οποία αναγνωρίζεται από την ένδειξη "T". Γυρίστε τη βίδα ρύθμισης ρελαντί προς τα δεξιά μέχρι το η αλυσίδα του πριονιού να αρχίσει να γυρίζει.



4. Γυρίστε τη βίδα ρύθμισης ρελαντί προς τα αριστερά μέχρι η αλυσίδα του πριονιού να σταματήσει.

Οι στροφές ανά λεπτό ρελαντί είναι σωστές όταν ο κινητήρας λειτουργεί ομαλά σε όλες τις θέσεις. Οι στροφές ανά λεπτό ρελαντί πρέπει να είναι λιγότερες από τις στροφές που παρατηρούνται τη στιγμή που η αλυσίδα πριονιού αρχίζει να γυρίζει.



**ΠΡΟΕΙΔΟΠΟΙΗΣΗ:** Αν η αλυσίδα του πριονιού δεν σταματά κατά τη ρύθμιση των στροφών ανά λεπτό ρελαντί, απευθυνθείτε στον πλησιέστερο αντιπρόσωπο σέρβις. Μην χρησιμοποιείτε το προϊόν μέχρι να ρυθμιστεί σωστά ή να επισκευαστεί.

**Περιεχόμενα** Ανατρέξτε στην ενότητα *Τεχνικά στοιχεία στη σελίδα 27* για τις συνιστώμενες στροφές ανά λεπτό ρελαντί.

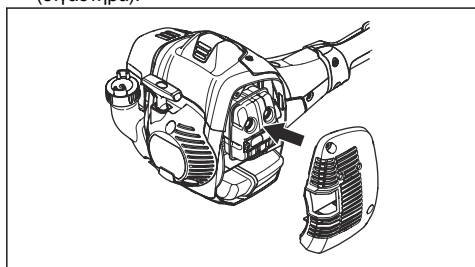
## Συντήρηση της εξάτμισης (σιγαστήρας)

Η εξάτμιση (σιγαστήρας) μειώνει το επίπεδο θορύβου και απομακρύνει τα καυσαέρια της εξάτμισης από τον χειριστή.

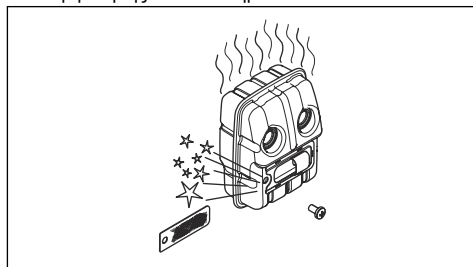


**ΠΡΟΕΙΔΟΠΟΙΗΣΗ:** Οι εξατμίσεις (σιγαστήρες) με καταλυτικούς μετατροπείς αναπτύσσουν πολύ υψηλή θερμοκρασία κατά τη λειτουργία, ενώ διατηρούν αυτήν τη θερμοκρασία και λίγο μετά τη διακοπή της λειτουργίας του προϊόντος. Αυτό ισχύει και όταν ο κινητήρας λειτουργεί στο ρελαντί. Τυχόν επαφή με το προϊόν μπορεί να προκαλέσει εγκαύματα. Κίνδυνος πυρκαγιάς.

1. Σταματήστε το προϊόν και αφήστε το να κρυώσει.
2. Αφαιρέστε το κάλυμμα από την εξάτμιση (σιγαστήρα).



3. Αφαιρέστε τη βίδα που συγκρατεί τη σита συγκράτησης των σπινθήρων.



4. Καθαρίστε τη σита συγκράτησης των σπινθήρων εάν είναι φραγμένη ή αντικαταστήστε την εάν έχει υποστεί ζημιά.



**ΠΡΟΣΟΧΗ:** Η σита συγκράτησης των σπινθήρων πρέπει να αντικατασταθεί, εάν υποστεί φθορά. Μην χρησιμοποιείτε το προϊόν, αν η σίτα συγκράτησης των σπινθήρων στην εξάτμιση (σιγαστήρας) λείπει ή είναι ελαττωματική.



**ΠΡΟΣΟΧΗ:** Αν η σита συγκράτησης των σπινθήρων φράζει συχνά, αυτό μπορεί να αποτελεί ένδειξη ότι η απόδοση του καταλυτικού μετατροπέα έχει μειωθεί. Απευθυνθείτε στον αντιπρόσωπο σέρβις για τον έλεγχο της εξάτμισης (σιγαστήρα). Εάν η σита συγκράτησης των σπινθήρων είναι φραγμένη, μπορεί να προκληθεί υπερθέρμανση και να υποστεί ζημιά ο κύλινδρος και το έμβολο.

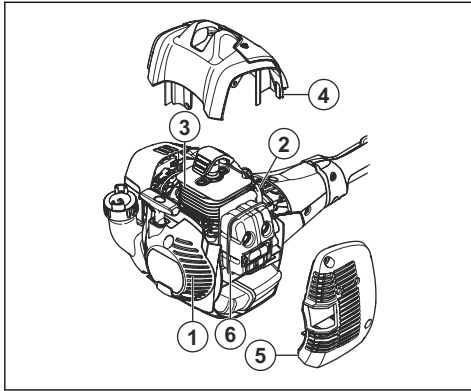
## Σύστημα ψύξης

Το προϊόν διαθέτει σύστημα ψύξης για να διατηρείται η θερμοκρασία λειτουργίας όσο το δυνατόν πιο χαμηλή.

Καθαρίζετε τα εξαρτήματα του συστήματος ψύξης με μια βούρτσα κάθε εβδομάδα ή συχνότερα σε πιο δύσκολες συνθήκες χρήσης. Εάν το σύστημα ψύξης είναι βρόμικο ή φραγμένο, μπορεί να προκληθεί υπερθέρμανση του προϊόντος και να υποστεί ζημιά το έμβολο και ο κύλινδρος.

Το σύστημα ψύξης περιλαμβάνει τα εξής εξαρτήματα:

1. Εισαγωγή αέρα στο σύστημα εκκίνησης.
2. Πτερύγια στο σφόνδυλο (βολάν).
3. Πτερύγια φερωτής (ανεμιστήρα) ψύξης στον κύλινδρο.
4. Κάλυμμα κυλίνδρου.
5. Κάλυμμα εξάτμισης (σιγαστήρα).
6. Βάση εξάτμισης (σιγαστήρα).



- Αυξημένες φθορές στα εξαρτήματα του κινητήρα.
- Υπερβολική κατανάλωση καυσίμου.

## Καθαρισμός του φίλτρου αέρα

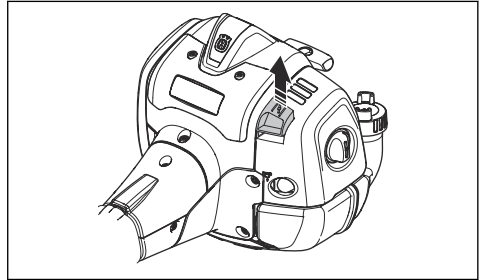


**ΠΡΟΣΟΧΗ:** Αν το φίλτρο αέρα υποστεί ζημιά, λερωθεί πολύ ή εμποτιστεί με καύσιμο, πρέπει πάντα να αντικαθίσταται.

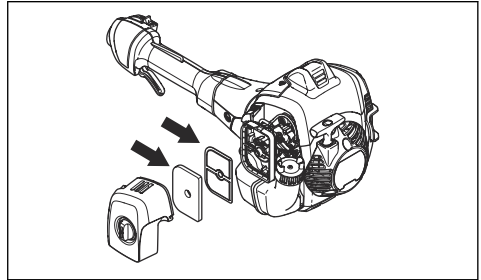
Καθαρίζετε τακτικά το φίλτρο αέρα από τις βρομιές και τη σκόνη. Με αυτόν τον τρόπο προλαμβάνονται δυσλειτουργίες του καρμπυρατέρ, προβλήματα εκκίνησης, απώλειες ισχύος του κινητήρα, φθορά στα εξαρτήματα του κινητήρα και μεγαλύτερη κατανάλωση καυσίμου από ό,τι συνήθως.

Αν το φίλτρο αέρα χρησιμοποιείται για μεγάλο χρονικό διάστημα, δεν μπορεί να καθαριστεί εντελώς. Το φίλτρο αέρα πρέπει να αντικαθίσταται με καινούργιο σε τακτά χρονικά διαστήματα. Ανατρέξτε στην ενότητα *Πρόγραμμα συντήρησης στη σελίδα 17*.

1. Μετακινήστε τον λεβί του τσok προς τα επάνω, για να κλείσετε τη βαλβίδα τσok.



2. Αφαιρέστε το κάλυμμα φίλτρου αέρα και τα φίλτρα αέρα.



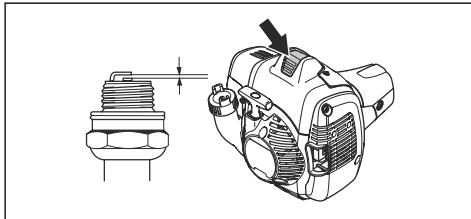
3. Καθαρίστε τα φίλτρα αέρα με ζεστό σαπουνόνερο.
4. Αντικαταστήστε τα φίλτρα αέρα, εάν δεν μπορούν να καθαριστούν εντελώς. Πρέπει πάντα να αντικαθιστάτε το φίλτρο αέρα, εάν έχει υποστεί ζημιά.
5. Καθαρίστε την εσωτερική επιφάνεια του καλύμματος φίλτρου αέρα. Χρησιμοποιήστε πεπιεσμένο αέρα ή βούρτσας.

## Έλεγχος του μπουζί



**ΠΡΟΣΟΧΗ:** Χρησιμοποιείτε πάντα τον συνιστώμενο τύπο μπουζί, βλ. *Τεχνικά στοιχεία στη σελίδα 27*. Η χρήση λάθος τύπου μπουζί μπορεί να προκαλέσει ζημιά στο προϊόν.

- Αν ο κινητήρας έχει χαμηλή ισχύ, δεν εκκινείται εύκολα ή δεν λειτουργεί σωστά στο ρελαντί, ελέγξτε το μπουζί.
- Για να μειώσετε τον κίνδυνο συσσώρευσης ανεπιθύμητων υλικών στα ηλεκτρόδια του μπουζί, ακολουθήστε τις παρακάτω οδηγίες:
  - a) Βεβαιωθείτε ότι οι στροφές ανά λεπτό ρελαντί έχουν ρυθμιστεί σωστά.
  - b) Βεβαιωθείτε ότι το μίγμα καυσίμου είναι σωστό.
  - c) Βεβαιωθείτε ότι το φίλτρο αέρα είναι καθαρό.
- Αν το μπουζί είναι βρόμικο, καθαρίστε το και βεβαιωθείτε ότι το διάκενο του ηλεκτροδίου είναι σωστό, ανατρέξτε στην ενότητα *Τεχνικά στοιχεία στη σελίδα 27*.



- Αν χρειάζεται, αντικαταστήστε το μπουζί.

## Φίλτρο αέρα

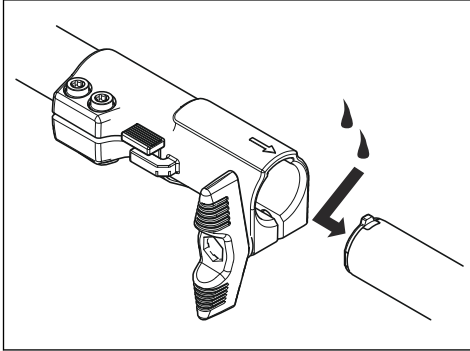
Αφαιρέστε τη σκόνη και τις ακαθαρσίες από το φίλτρο αέρα για να το διατηρήσετε καθαρό και για να αποτρέψετε τα παρακάτω προβλήματα:

- Δυσλειτουργίες του καρμπυρατέρ.
- Προβλήματα κατά την εκκίνηση του προϊόντος.
- Απώλειες ισχύος του κινητήρα.

6. Ελέγξτε την ελαστική τσιμούχα στο φίλτρο αέρα. Αντικαταστήστε το φίλτρο αέρα στην ελαστική τσιμούχα, αν έχει υποστεί ζημιά.
7. Βεβαιωθείτε ότι το φίλτρο αέρα είναι στεγνό πριν να το εγκαταστήσετε.

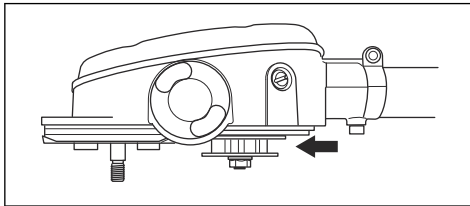
## Άξονας δύο τμημάτων

Επαλείψτε γράσο στο άκρο του άξονα μετάδοσης κίνησης μετά από κάθε 30 ώρες λειτουργίας. Υπάρχει κίνδυνος να "κολλήσουν" τα άκρα του άξονα μετάδοσης κίνησης (σύμπλεξη με πολύσφηνο) στα μοντέλα με άξονα δύο τμημάτων, εάν δεν λιπαίνονται τακτικά.



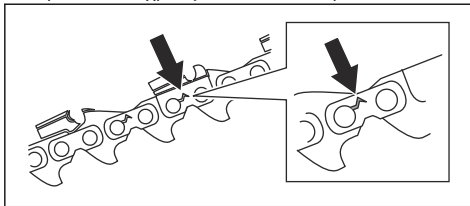
## Έλεγχος του οδοντωτού τροχού μετάδοσης κίνησης της αλυσίδας

1. Ελέγχετε τακτικά το βαθμό φθοράς στον οδοντωτό τροχό μετάδοσης κίνησης. Αντικαταστήστε τον, σε περίπτωση υπερβολικής φθοράς.

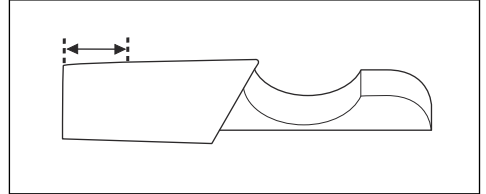


## Έλεγχος εξοπλισμού κοπής

1. Βεβαιωθείτε ότι δεν υπάρχουν ρωγμές στα πριτσίνια και τους κρίκους και ότι δεν υπάρχουν χαλαρά πριτσίνια. Αν χρειάζεται, αντικαταστήστε.

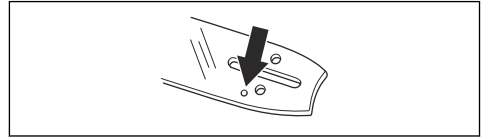


2. Βεβαιωθείτε ότι η αλυσίδα του πριονιού καμπυλώνεται εύκολα. Αν η αλυσίδα του πριονιού είναι άκαμπτη, αντικαταστήστε την.
3. Συγκρίνετε την αλυσίδα πριονιού με μια καινούργια αλυσίδα πριονιού, για να αποφασίσετε εάν τα πριτσίνια και οι σύνδεσμοι έχουν φθαρεί.
4. Αντικαταστήστε την αλυσίδα του πριονιού, όταν το μακρύτερο τμήμα των δοντιών κοπής είναι μικρότερο από 4 mm/0,16 in. Αντικαταστήστε επίσης την αλυσίδα εάν υπάρχουν ρωγμές στα δόντια κοπής.

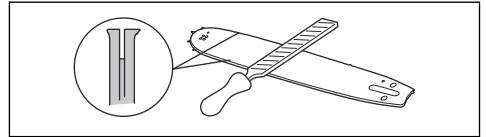


## Για να εκτελέσετε έλεγχο της λάμας οδήγησης

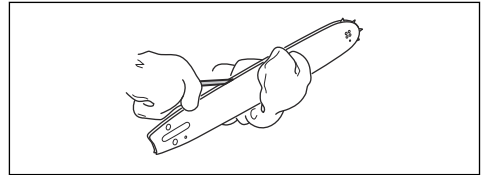
1. Βεβαιωθείτε ότι ο διάυλος λαδιού δεν είναι φραγμένος. Καθαρίστε, αν χρειάζεται.



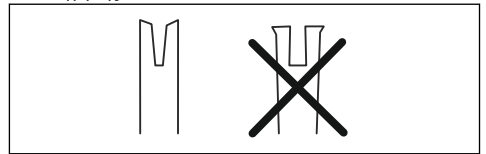
2. Εξετάστε εάν υπάρχουν ρινίσματα στις άκρες της λάμας οδήγησης. Αφαιρέστε τα γρέζια με μια λίμα.



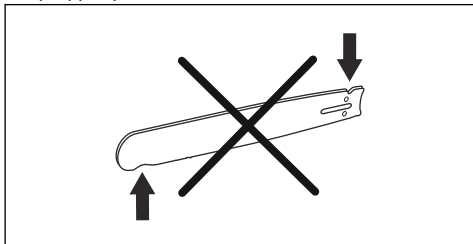
3. Καθαρίστε την εγκοπή στη λάμα οδήγησης.



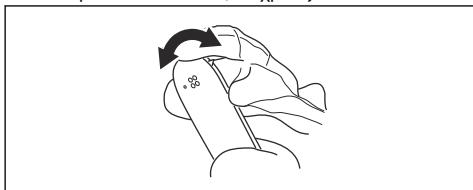
4. Εξετάστε την αυλάκωση της λάμας οδήγησης για τυχόν φθορές. Αν χρειάζεται, αντικαταστήστε τη λάμα οδήγησης.



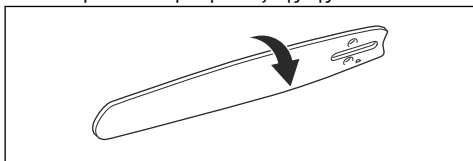
5. Εξετάστε εάν η μύτη της λάμας είναι τραχιά ή πολύ φθαρμένη.



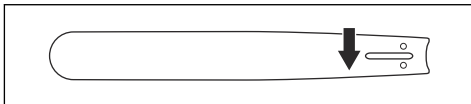
6. Βεβαιωθείτε ότι το γρανάζι της μύτης της λάμας περιστρέφεται ελεύθερα και ότι η οπή λίπανσης στο γρανάζι της μύτης της λάμας δεν είναι φραγμένη. Καθαρίστε και λιπάνετε, αν χρειάζεται.



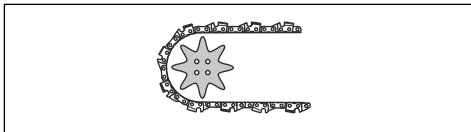
7. Να περιστρέφετε τη λάμα οδήγησης καθημερινά για να παρατείνετε τη διάρκεια ζωής της.



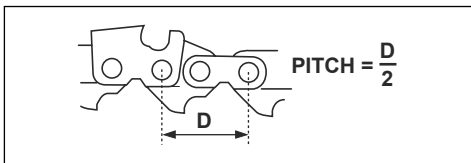
- Μήκος λάμας οδήγησης, in/cm. Πληροφορίες σχετικά με το μήκος της λάμας οδήγησης μπορείτε συνήθως να βρείτε στο πίσω άκρο της λάμας.



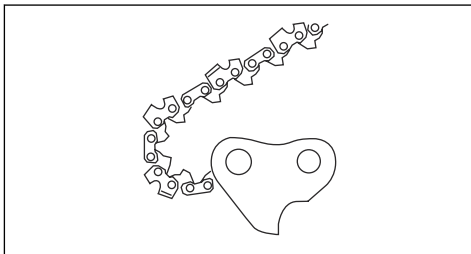
- Αριθμός δοντιών στο γρανάζι της μύτης της λάμας (T).



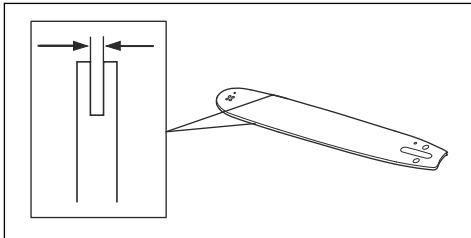
- Βήμα αλυσίδας, ίντσες. Η απόσταση μεταξύ των συνδέσμων του συστήματος μετάδοσης κίνησης της αλυσίδας πριονιού πρέπει να αντιστοιχούν στην απόσταση των δοντιών στο γρανάζι της μύτης της λάμας και στον οδοντωτό τροχό μετάδοσης κίνησης.



- Αριθμός συνδέσμων συστήματος μετάδοσης κίνησης. Ο αριθμός των κινητήριων κρίκων εξαρτάται από τον τύπο της λάμας οδήγησης.



- Πλάτος αυλάκωσης λάμας, ίντσες/mm. Το πλάτος αυλάκωσης της λάμας οδήγησης πρέπει να είναι ίδιο με το πλάτος των κρίκων της αλυσίδας κίνησης.



## Ακόνησμα αλυσίδας πριονιού

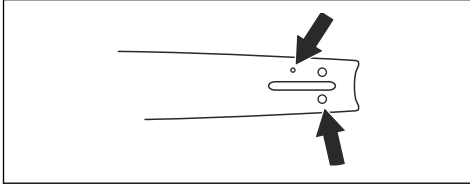
### Πληροφορίες σχετικά με τη λάμα οδήγησης και την αλυσίδα πριονιού



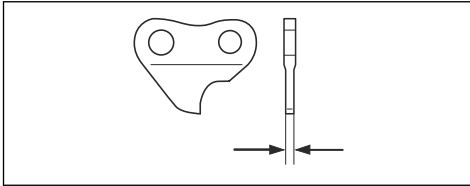
**ΠΡΟΕΙΔΟΠΟΙΗΣΗ:** Όταν χρησιμοποιείτε ή εκτελείτε εργασίες συντήρησης στην αλυσίδα του πριονιού, πρέπει να φοράτε προστατευτικά γάντια. Μια αλυσίδα πριονιού που δεν κινείται μπορεί επίσης να προκαλέσει τραυματισμούς.

Αν η λάμα οδήγησης ή η αλυσίδα πριονιού έχουν φθαρεί ή υποστεί ζημιά, χρησιμοποιήστε για αντικατάσταση το συνδυασμό λάμας οδήγησης και αλυσίδας πριονιού που συνιστά η Husqvarna. Αυτό χρειάζεται για να διατηρούνται οι λειτουργίες ασφαλείας του προϊόντος. Για μια λίστα με τους συνιστώμενους συνδυασμούς λάμας και αλυσίδας, ανατρέξτε στην ενότητα *Αξεσουάρ* στη σελίδα 28.

- Οπή λαδιού αλυσίδας και οπή για εντατήρα αλυσίδας. Η λάμα οδήγησης πρέπει να αντιστοιχεί στο προϊόν.



- Πλάτος συνδέσμου συστήματος μετάδοσης κίνησης, mm/ίντσες

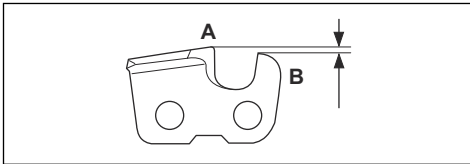


## Γενικές πληροφορίες σχετικά με τον τρόπο ακονίσματος των κοπτικών εργαλείων

Μην χρησιμοποιείτε μια στομωμένη αλυσίδα πριονιού. Εάν η αλυσίδα του πριονιού έχει στομώσει, πρέπει να εφαρμόσετε περισσότερη πίεση για να στρώξετε τη λάμα οδήγησης μέσα από το ξύλο. Εάν η αλυσίδα του πριονιού είναι πολύ στομωμένη, δεν θα υπάρχουν ροκανίδια αλλά πριονίδια.

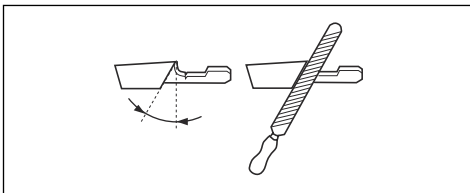
Εάν η αλυσίδα είναι ακονισμένη διαπερνά το ξύλο και δημιουργούνται ροκανίδια μεγάλου μήκους και πάχους.

Το κοπτικό δόντι (A) και ο μετρητής βάθους (B) συνιστούν από κοινού το κοπτικό τμήμα της αλυσίδας πριονιού, δηλαδή το κοπτικό εργαλείο. Η διαφορά ύψους μεταξύ των δύο αποτελεί το βάθος κοπής (ρύθμιση μετρητή βάθους).

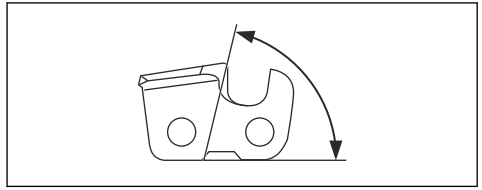


Όταν ακονίζετε το κοπτικό εργαλείο, πρέπει να λαμβάνετε υπόψη τα εξής:

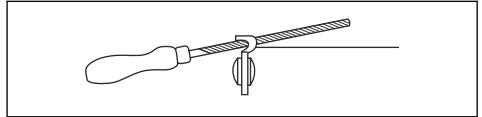
- Γωνία ακονίσματος.



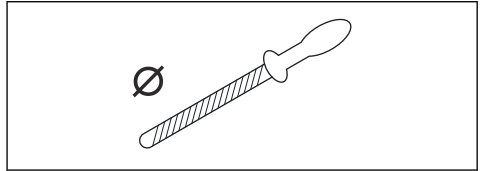
- Γωνία κοπής.



- Θέση λίμας.



- Διάμετρος στρογγυλής λίμας.

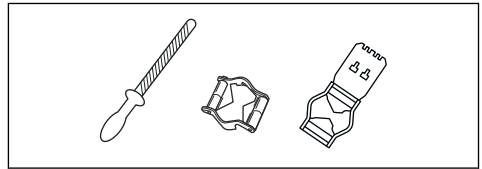


Δεν είναι εύκολο να ακονίσετε μια αλυσίδα πριονιού σωστά χωρίς το σωστό εξοπλισμό. Χρησιμοποιήστε οδηγό ακονίσματος της Husqvarna. Αυτό θα σας βοηθήσει να διατηρήσετε τη μέγιστη απόδοση κοπής.

**Περιεχόμενα** Για πληροφορίες σχετικά με το ακόνισμα της αλυσίδας πριονιού, βλ. *Ακόνισμα των κοπτικών εργαλείων στη σελίδα 23.*

## Ακόνισμα των κοπτικών εργαλείων

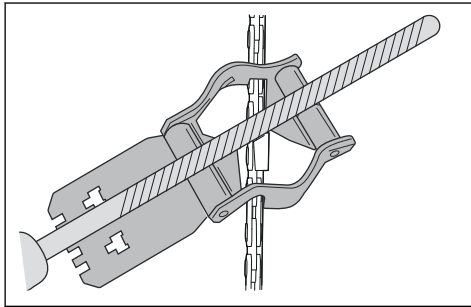
1. Χρησιμοποιήστε μια στρογγυλή λίμα και έναν οδηγό ακονίσματος για να ακονίσετε τα κοπτικά δόντια.



**Περιεχόμενα** Ανατρέξτε στην ενότητα *Εξοπλισμός ακονίσματος και γωνίες ακονίσματος στη σελίδα 28* για πληροφορίες σχετικά με τη λίμα και τον οδηγό που συνιστά η Husqvarna για την αλυσίδα του πριονιού σας.

2. Εφαρμόστε σωστά τον οδηγό ακονίσματος πάνω στο κοπτικό εργαλείο. Ανατρέξτε στις οδηγίες που παρέχονται μαζί με τον οδηγό ακονίσματος.

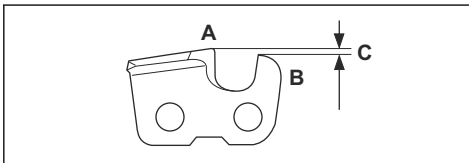
- Μετακινήστε τη λάμα από την εσωτερική πλευρά του κοπτικού δοντιού προς τα έξω. Μειώστε την πίεση στο τμήμα έλξης της διαδρομής.



- Αφαιρέστε το υλικό από τη μία πλευρά όλων των κοπτικών δοντιών.
- Γυρίστε το προϊόν ανάποδα και αφαιρέστε το υλικό από την άλλη πλευρά.
- Βεβαιωθείτε ότι όλα τα κοπτικά δόντια έχουν το ίδιο μήκος.

### Γενικές πληροφορίες σχετικά με τον τρόπο προσαρμογής της ρύθμισης μετρητή βάθους

Η ρύθμιση μετρητή βάθους (Γ) μειώνεται κατά το ακόνισμα του κοπτικού δοντιού (Α). Για να διατηρήσετε τη μέγιστη απόδοση κοπής πρέπει να αφαιρέσετε το υλικό ακονίσματος από το μετρητή βάθους (Β) για να επιτύχετε τη συνιστώμενη ρύθμιση μετρητή βάθους. Για οδηγίες σχετικά με το πώς μπορείτε να ρυθμίσετε σωστά τον μετρητή βάθους της αλυσίδας του πριονιού σας, ανατρέξτε στην ενότητα *Τεχνικά στοιχεία στη σελίδα 27*.

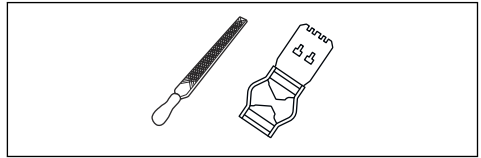


### Προσαρμογή της ρύθμισης μετρητή βάθους

Πριν προσαρμόσετε τη ρύθμιση του μετρητή βάθους ή ακονίσετε το κοπτικό εργαλείο, ανατρέξτε στην ενότητα *Γενικές πληροφορίες σχετικά με τον τρόπο ακονίσματος των κοπτικών εργαλείων στη σελίδα 23* για οδηγίες. Συνιστούμε να προσαρμόζετε τη ρύθμιση του μετρητή βάθους μετά από κάθε τρίτη φορά που ακονίζετε τα κοπτικά δόντια.

Συνιστούμε να χρησιμοποιείτε το δικό μας όργανο μέτρησης βάθους για να επιτύχετε τη σωστή ρύθμιση

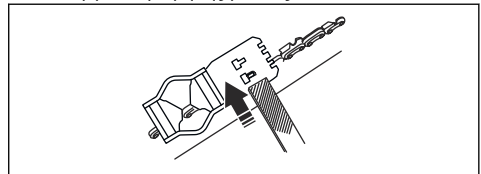
μετρητή βάθους και τη σωστή γωνία για το μετρητή βάθους.



- Χρησιμοποιήστε μια επίπεδη λάμα και ένα όργανο μέτρησης βάθους για να προσαρμόσετε τη ρύθμιση του μετρητή βάθους. Χρησιμοποιήστε μόνο το όργανο μέτρησης βάθους της Husqvarna για να επιτύχετε τη σωστή ρύθμιση του μετρητή βάθους και τη σωστή γωνία για το μετρητή βάθους.
- Τοποθετήστε το όργανο μέτρησης βάθους επάνω στην αλυσίδα πριονιού.

**Περιεχόμενα** Για περισσότερες πληροφορίες σχετικά με τον τρόπο χρήσης του οργάνου, ανατρέξτε στη συσκευασία του οργάνου μέτρησης βάθους.

- Χρησιμοποιήστε την επίπεδη λάμα για να αφαιρέσετε το τμήμα του μετρητή βάθους που εκτείνεται μέσω του οργάνου μέτρησης βάθους.



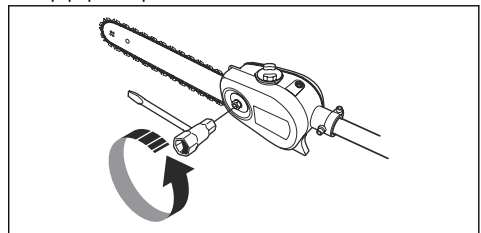
### Τέντωμα της αλυσίδας



**ΠΡΟΕΙΔΟΠΟΙΗΣΗ:** Αν η αλυσίδα του πριονιού δεν έχει τεντωθεί σωστά, μπορεί να βγει από τη λάμα οδήγησης και να προκαλέσει σοβαρό τραυματισμό ή θάνατο.

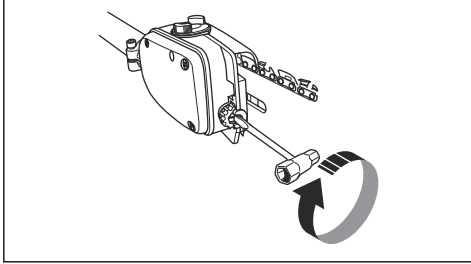
Η αλυσίδα του πριονιού επιμηκύνεται όταν τη χρησιμοποιείτε. Πρέπει να ρυθμίζετε την αλυσίδα του πριονιού τακτικά.

- Χαλαρώστε το παξιμάδι της λάμας που συγκρατεί το κάλυμμα του συμπλέκτη/το φρένο της αλυσίδας. Χρησιμοποιήστε ένα κλειδί.

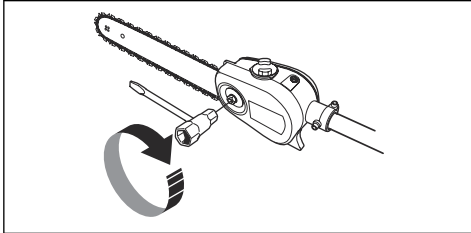




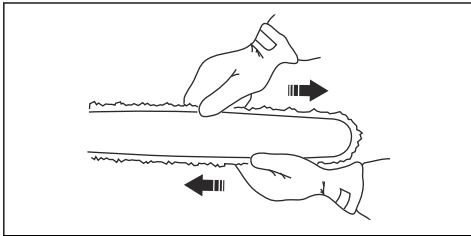
2. Σφίξτε τα παξιμάδια της λάμας με το χέρι όσο πιο σφιχτά μπορείτε.
3. Ανασηκώστε την μπροστινή άκρη της λάμας οδήγησης και περιστρέψτε τη βίδα τεντώματος αλυσίδας. Χρησιμοποιήστε ένα κλειδί.



4. Τεντώστε την αλυσίδα του πριονιού μέχρι να σφίξει πάνω στη λάμα οδήγησης, χωρίς όμως να πάψει να κινείται εύκολα.
5. Σφίξτε τα παξιμάδια της λάμας με το κλειδί ανασηκώνοντας ταυτόχρονα την μπροστινή άκρη της λάμας οδήγησης.

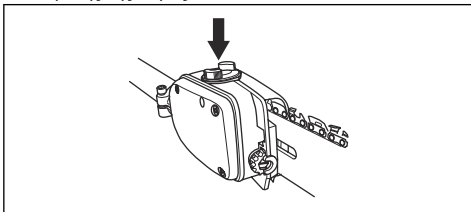


6. Βεβαιωθείτε ότι μπορείτε να τραβήξετε ελεύθερα την αλυσίδα του πριονιού με το χέρι και ότι δεν κρέμεται από τη λάμα οδήγησης.



### Πλήρωση λαδιού αλυσίδας

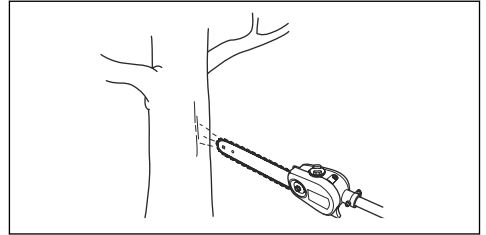
1. Ανοίξτε την τάπα του λαδιού στο επάνω μέρος της κεφαλής της λάμας.



2. Γεμίστε λάδι αλυσίδας πριονιού Husqvarna.
3. Τοποθετήστε ξανά την τάπα.

### Έλεγχος της λίπανσης της αλυσίδας

1. Ελέγχετε τη λίπανση της αλυσίδας σε κάθε ανεφοδιασμό καυσίμου. Στρέψτε το άκρο της λάμας προς μια ανοιχτόχρωμη επιφάνεια σε απόσταση περίπου 20 cm (8 ίντσες). Μετά από 1 λεπτό λειτουργίας με 75% γκάζι θα πρέπει να βλέπετε μια διακριτή γραμμή λαδιού στην ανοιχτόχρωμη επιφάνεια.



2. Εάν η λίπανση της αλυσίδας του πριονιού δεν γίνεται σωστά, ελέγξτε τη λάμα οδήγησης. Για οδηγίες, ανατρέξτε στην ενότητα *Για να εκτελέσετε έλεγχο της λάμας οδήγησης στη σελίδα 21*. Αν τα βήματα συντήρησης δεν βοηθήσουν, απευθυνθείτε στον αντιπρόσωπο σέρβις.

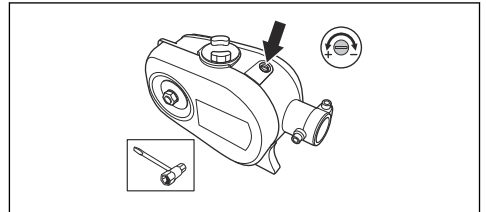
### Ρύθμιση της λίπανσης της αλυσίδας



**ΠΡΟΕΙΔΟΠΟΙΗΣΗ:** Σβήστε τον κινητήρα προτού κάνετε ρυθμίσεις στην αντλία λαδιού.

Γυρίστε τη βίδα ρύθμισης της αντλίας λαδιού. Χρησιμοποιήστε κατασαβίδι ή γερμανοπολύγωνο κλειδί.

- Γυρίστε τη βίδα ρύθμισης δεξιόστροφα για να μειώσετε την παροχή λαδιού.



- Γυρίστε τη βίδα ρύθμισης αριστερόστροφα για να αυξήσετε την παροχή λαδιού.

## Αντιμετώπιση προβλημάτων

### Ο κινητήρας δεν εκκινείται

Έλεγχος	Πιθανή αιτία	Διαδικασία
Διακόπτης τερματισμού λειτουργίας.	Ο διακόπτης τερματισμού λειτουργίας βρίσκεται στη θέση τερματισμού.	Η αντικατάσταση του διακόπτη διακοπής λειτουργίας θα πρέπει να πραγματοποιείται από εγκεκριμένο αντιπρόσωπο σέρβις.
Ντεπόζιτο καυσίμου.	Λανθασμένος τύπος καυσίμου.	Αδειάστε το ντεπόζιτο καυσίμου και γεμίστε με το σωστό καύσιμο.
Μπουζί και κύλινδρος.	Το μπουζί είναι λερωμένο ή υγρό.	Βεβαιωθείτε ότι το μπουζί είναι στεγνό και καθαρό.
	Το διάκενο των ηλεκτροδίων του μπουζί είναι λανθασμένο.	Καθαρίστε το μπουζί. Βεβαιωθείτε ότι το διάκενο ηλεκτροδίου είναι σωστό, ανατρέξτε στην ενότητα <i>Τεχνικά στοιχεία στη σελίδα 27</i> . Βεβαιωθείτε ότι το μπουζί έχει αντιπαρασιτικό.
	Το μπουζί έχει χαλαρώσει.	Σφίξτε το μπουζί.
	Ο κινητήρας έχει υπερχειλίσει λόγω επανειλημμένων εκκινήσεων με το τσοκ στο τέρμα μετά την ανάφλεξη.	Αφαιρέστε και καθαρίστε το μπουζί. Τοποθετήστε το προϊόν γυρισμένο στο πλάι με την οπή του μπουζί στην αντίθετη κατεύθυνση από εσάς. Τραβήξτε τη λαβή του συστήματος εκκίνησης 6-8 φορές. Τοποθετήστε στη θέση του το μπουζί και εκκινήστε το προϊόν. Ανατρέξτε στην ενότητα <i>Εκκίνηση του προϊόντος στη σελίδα 16</i> .

### Ο κινητήρας ξεκινάει αλλά σταματάει ξανά

Έλεγχος	Πιθανή αιτία	Διαδικασία
Ντεπόζιτο καυσίμου	Λανθασμένος τύπος καυσίμου.	Αδειάστε το ντεπόζιτο καυσίμου και γεμίστε με το σωστό καύσιμο.
Φίλτρο αέρα	Το φίλτρο αέρα είναι φραγμένο.	Καθαρίστε το φίλτρο αέρα.

## Μεταφορά, αποθήκευση και απόρριψη

### Μεταφορά και αποθήκευση

- Για την αποθήκευση και τη μεταφορά του προϊόντος και του καυσίμου, βεβαιωθείτε ότι δεν υπάρχουν διαρροές ή αναθυμιάσεις. Τυχόν σπινθήρες ή ακάλυπτες φλόγες, για παράδειγμα από ηλεκτρικές

συσκευές ή λέβητες, μπορεί να προκαλέσουν πυρκαγιά.

- Να χρησιμοποιείτε πάντα εγκεκριμένα δοχεία για την αποθήκευση και τη μεταφορά των καυσίμων.
- Αδειάστε το ντεπόζιτο καυσίμου και το ντεπόζιτο λαδιού αλυσίδας πριν από τη μεταφορά ή τη μακροχρόνια αποθήκευση. Απορρίψτε το καύσιμο

- και το λάδι αλυσίδας σε κατάλληλη τοποθεσία απόρριψης.
- Για να αποφύγετε τραυματισμούς ή ζημιές στο προϊόν, χρησιμοποιήστε το προστατευτικό μεταφοράς. Μια αλυσίδα πριονιού που δεν κινείται μπορεί επίσης να προκαλέσει σοβαρούς τραυματισμούς.
  - Αφαιρέστε το καπάκι του μπουζι από το μπουζι.
  - Κατά τη μεταφορά, πρέπει να στερεώνετε καλά το προϊόν.

## Για να προετοιμάσετε το προϊόν σας για μακροπρόθεσμη αποθήκευση

1. Προτού αποσυναρμολογήσετε το προϊόν, πρέπει να το σταματήσετε και να το αφήσετε να κρυώσει.

2. Αποσυναρμολογήστε και καθαρίστε την αλυσίδα του πριονιού και το αυλάκι της λάμας οδήγησης.



**ΠΡΟΣΟΧΗ:** Εάν η αλυσίδα του πριονιού και η λάμα οδήγησης δεν καθαριστούν, μπορεί να γίνουν άκαμπτες ή να μπλοκάρουν.

3. Στερεώστε το προστατευτικό μεταφοράς.
4. Καθαρίστε το προϊόν. Για οδηγίες, ανατρέξτε στην ενότητα *Συντήρηση στη σελίδα 17*.
5. Εκτελέστε πλήρες σέρβις του προϊόντος.

## Τεχνικά στοιχεία

### Τεχνικά στοιχεία

	525P4S	525P5S
<b>Κινητήρας</b>		
Κυβισμός κυλίνδρου, cm <sup>3</sup>	25,4	25,4
Διάμετρος κυλίνδρου, mm	34	34
Διαδρομή εμβόλου, mm	28	28
Συνιστώμενες μέγ. στροφές, σ.α.λ	11000-12000	11000-12000
Στροφές ανά λεπτό στο ρελαντί, σ.α.λ.	2800-3000	2800-3000
Μέγ. ισχύς κινητήρα, κατά ISO 8893, kW/rpm	1,0/8500	1,0/8500
Εξάτμιση (σιγαστήρας) καταλυτικού μετατροπέα	Ναι	Ναι
Σύστημα ανάφλεξης με ρύθμιση στροφών	Ναι	Ναι
<b>Σύστημα ανάφλεξης</b>		
Μπουζι	NGK BPMR8Y	NGK BPMR8Y
Διάκενο ηλεκτροδίου, mm	0,65	0,65
<b>Σύστημα καυσίμου και λίπανσης</b>		
Χωρητικότητα ντεπόζιτου καυσίμου, l/cm <sup>3</sup>	0,5/500	0,5/500
Χωρητικότητα ντεπόζιτου λαδιού, l/cm <sup>3</sup>	0,2/200	0,2/200
<b>Βάρος</b>		
Χωρίς καύσιμο, εξάρτητα κοπής και προφυλακτήρα, kg	5,3	6,4
<b>Εκπομπές θορύβου <sup>1</sup></b>		

<sup>1</sup> Τα καταγεγραμμένα στοιχεία για το επίπεδο εξόδου θορύβου έχει τυπική διασπορά (τυπική απόκλιση) ίση με 2 dB (A).

	525P4S	525P5S
Στάθμη ηχητικής ισχύος, μετρημένη κατά ISO 22868, dB (A)	107	107
<b>Στάθμες ήχου <sup>2</sup></b>		
Ισοδύναμη στάθμη ηχητικής πίεσης στα αφτιά του χειριστή, μετρημένη κατά ISO 22868, dB(A):		
Εξοπλισμένο με εγκεκριμένο (γνήσιο) εξάρτημα	91	90
<b>Στάθμες κραδασμών <sup>3</sup></b>		
Ισοδύναμες στάθμες κραδασμών ( $a_{hv,eq}$ ) στις λαβές, μετρημένες κατά ISO 22867, $m/s^2$ :		
Εξοπλισμένο με εγκεκριμένο εξάρτημα (αυθεντικό), εμπρός/πίσω	3,6/3,5	3,6/3,5

## Αξεσουάρ

### Συνδυασμοί λάμας οδήγησης και αλυσίδας πριονιού

Συνιστώμενος συνδυασμός λάμας οδήγησης και αλυσίδας πριονιού.

Λάμα οδήγησης			Αλυσίδα πριονιού	
Μήκος, in/cm	Βήμα, in	Πάχος, in/mm	Τύπος	Μήκος, σύνδεσμοι συστήματος μετάδοσης κίνησης, αρ.
10/25	3/8	0,050/1,3	Husqvarna H37	40
12/31				45
10/25	3/8	0,050/1,3	Husqvarna S93G	40
12/31				45

### Εξοπλισμός ακονίσματος και γωνίες ακονίσματος



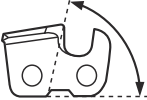

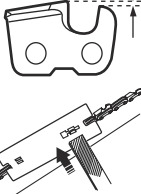

Με τη χρήση οδηγού ακονίσματος Husqvarna θα πετύχετε τις σωστές γωνίες ακονίσματος. Συνιστάται να χρησιμοποιείτε πάντα οδηγό ακονίσματος Husqvarna

για να ακονίσετε την αλυσίδα του πριονιού. Οι κωδικοί αριθμοί ανταλλακτικών αναφέρονται στον παρακάτω πίνακα.

Εάν δεν γνωρίζετε ποια αλυσίδα πριονιού έχετε στο προϊόν σας, απευθυνθείτε στον τοπικό αντιπρόσωπο σέρβις.

<sup>2</sup> Τα καταγεγραμμένα στοιχεία για την αντίστοιχη στάθμη ηχητικής πίεσης του προϊόντος έχουν μια τυπική στατιστική διασπορά (τυπική απόκλιση) ίση με 1 dB (A).

<sup>3</sup> Τα καταγεγραμμένα στοιχεία για την ισοδύναμη στάθμη κραδασμών έχουν τυπική στατιστική διασπορά (τυπική απόκλιση) ίση με 1  $m/s^2$ .

					
H37	5/32 ιντσες / 4,0 mm	80°	30°	0,025 ιντσες / 0,65 mm	580 24 37-01
S93G	5/32 ιντσες / 4,0 mm	60°	30°	0,025 in / 0,65 mm	587 80 90-01

## Δήλωση Συμμόρφωσης

### Δήλωση συμμόρφωσης ΕΕ

Εμείς, η **Husqvarna AB**, SE-561 82 Huskvarna, Σουηδία,  
τηλ.: +46-36-146500, δηλώνουμε με αποκλειστική μας  
ευθύνη ότι το προϊόν:

<b>Περιγραφή</b>	Κονταροαλυσσπρίονα
<b>Μάρκα</b>	Husqvarna
<b>Τύπος / Μοντέλο</b>	525P4S, 525P5S
<b>Αναγνώριση</b>	Αριθμοί σειράς με ημερομηνία από το 2022 και έπειτα

συμμορφώνεται πλήρως με τις ακόλουθες οδηγίες και  
τους κανονισμούς της ΕΕ:

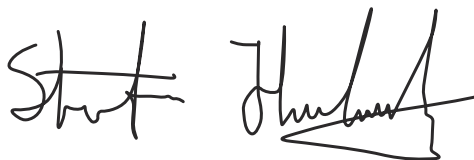
<b>Οδηγία/Κανονισμός</b>	<b>Περιγραφή</b>
2006/42/EK	"σχετικά με τα μηχανήματα"
2014/30/EE	"σχετικά με την ηλεκτρομαγνητική συμβατότητα"
2011/65/EE	"σχετικά με τον περιορισμό της χρήσης ορισμένων επικίνδυνων ουσιών σε είδη ηλεκτρικού και ηλεκτρονικού εξοπλισμού"

και ότι εφαρμόζονται τα παρακάτω πρότυπα  
ή/και τεχνικές προδιαγραφές: EN ISO 12100:2010,  
ISO 14982:2009, EN IEC 63000:2018, EN ISO  
11680-1:2011

Ο φορέας RISE SMP Svensk Maskinprovning AB, Box  
7035, SE-750 07 Uppsala, Sweden διενήργησε εξέταση  
τύπου ΕΚ, σύμφωνα με την οδηγία περί μηχανημάτων  
(2006/42/EK) άρθρο 12, σημείο 3 στοιχείο β, παράρτημα  
ΙΧ.

Αριθμός πιστοποιητικού: 0404/15/2438

Huskvarna, 2022-03-18



Stefan Holmberg, Διευθυντής Έρευνας και Ανάπτυξης,  
Διαχείριση τεχνολογίας, Husqvarna AB

Υπεύθυνος για την τεχνική τεκμηρίωση







[www.husqvarna.com](http://www.husqvarna.com)

Αρχικές οδηγίες



1143252-71



2022-11-10