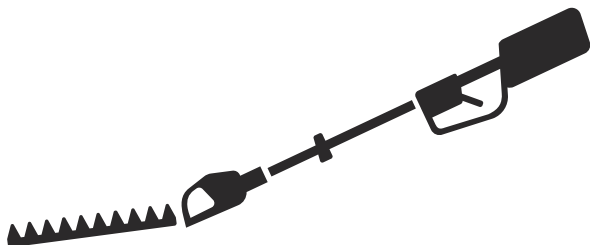




Husqvarna®



525HE3, 525HE4



BG	Ръководство за експлоатация	2-22
EL	Οδηγίες χρήσης	23-43
RU	Руководство по эксплуатации	44-64
TR	Kullanım kılavuzu	65-83
UK	Посібник користувача	84-103

Съдържание

Въведение.....	2	Отстраняване на проблеми.....	18
Безопасност.....	4	Транспортиране, съхранение и изхвърляне.....	20
Монтаж.....	9	Технически данни.....	20
Операция.....	10	Декларация за съответствие.....	22
Поддръжка.....	14		

Въведение

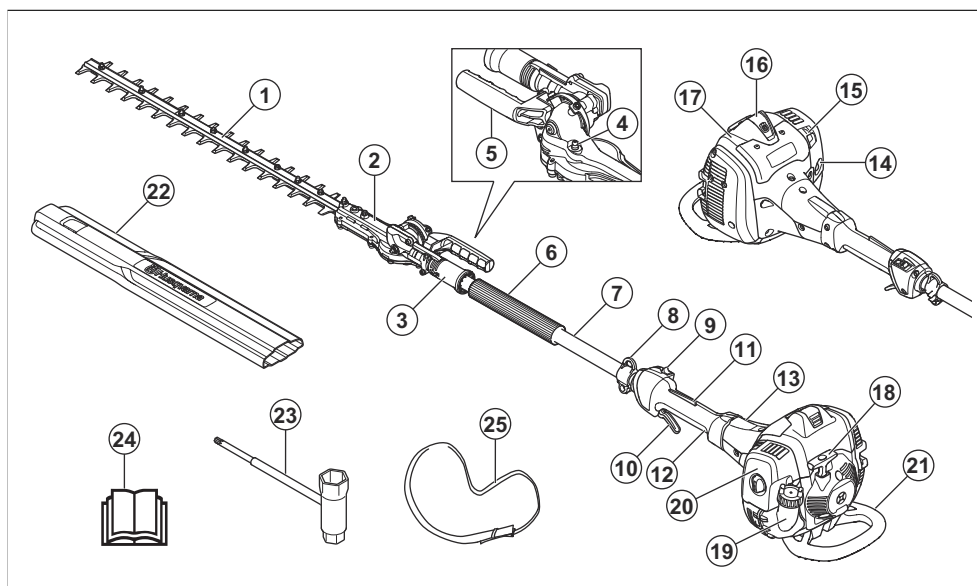
Описание на продукта

Продуктът е ножици за кастрене на жив плет с двигател с вътрешно горене.

Предназначение

Използвайте продукта за изрязване на клони и вейки. Не използвайте продукта за други задачи.

Общ преглед на продукта



1. Резец
2. Скоростна кутия
3. Ръкохватка за регулиране на позицията
4. Смазочен нипел
5. Ръкохватка
6. Предна дръжка
7. Двусекционен вал
8. Кука за окачване на самар (525HE4)
9. Превключвател за спиране
10. Регулатор за газта
11. Блокировка на регулатор за газта
12. Задна ръкохватка
13. Капак на съединителя

14. Капук на горивната помпа
15. Смукач
16. Капачка на свещ и свещ
17. Капак на цилиндъра
18. Дръжка на въжето на стартера
19. Резервоар за гориво
20. Капак на въздушния филтър
21. Защита срещу откат
22. Защита при транспортиране
23. Комбиниран гаечен ключ
24. Ръководство за експлоатация
25. Самар (525HE4)

Символи върху продукта



Спиране.



този продукт може да бъде опасен и да причини сериозно нараняване или смърт на оператора или други хора. Внимавайте и използвайте продукта правилно.



Прочетете внимателно ръководството за оператора и се уверете, че разбирате инструкциите, преди да използвате този продукт.



Използвайте предпазна каска на местата, където върху Вас могат да паднат предмети. Използвайте одобрена защита на слуха. Използвайте одобрени защитни средства за очите.



Винаги носете одобрени защитни ръкавици.



Използвайте стабилни ботуши с нехлъзгащи се подметки.



Спрете изцяло продукта, преди да докосвате режещия инструмент.



Пазете всички части на тялото си далеч от горещите повърхности.



Гориво.



Смукач.



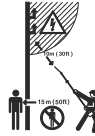
Купол на горивната помпа.

T H L

Регулиращ винт за обороти на празен ход.

Иглен регулатор за висока скорост.

Иглен регулатор за ниска скорост.



Този продукт няма електрическа изолация. Ако продуктът се докосне или се приближи до електропроводи с високо напрежение, може да причини смърт или сериозно нараняване на оператора. Електричеството може да преминава между различни предмети по крива. Колкото е по-високо напрежението, толкова по-далече достига електричеството. Електричеството може също да преминава през клони и други предмети, особено ако те са влажни. Винаги дръжте продукта на най-малко 10 m/33 ft разстояние от електропроводи с високо напрежение. Уверете се, че захранването е изключено, преди да започнете работа близо до електропроводите. По време на работа спазвайте най-малко 15 m/50 ft разстояние от други лица или от животни.



Този продукт се прилага с приложимите Директиви на ЕО.



Този продукт съответства на приложимите регламенти на Обединеното кралство.



Етикет за шумовите емисии за околната среда съгласно директивите и регламентите на ЕС и Обединеното кралство и законодателството на Нов Южен Уелс "Регламент 2017 относно защитата от дейности, оказващи влияние на околната среда (контрол на шума)". Гарантираното ниво на звуковата мощност на продукта е посочено в *Технически данни на страница 20* и на етикета.

Забележка: Останалите символи/стикери върху продукта се отнасят за специални изисквания по отношение на сертификати за някои пазари.

Емисии Euro V



ПРЕДУПРЕЖДЕНИЕ: Намесата в двигателя прави невалидно ЕС одобрението на тип на този продукт.

Отговорност за продукта

Както е посочено в законите за отговорност за вреди, причинени от стоки, ние не носим отговорност за щети, причинени от нашия продукт, ако:

- продуктът е неправилно ремонтиран.
- продуктът е ремонтиран с части, които не са от производителя или не са одобрени от производителя.
- продуктът има принадлежност, която не е от производителя или не е одобрена от производителя.
- продуктът не е ремонтиран в одобрен сервизен център или от одобрен орган.

Безопасност

Дефиниции за безопасност

Предупреждения, знаци за внимание и бележки се използват за указване на особено важни части на инструкцията.



ПРЕДУПРЕЖДЕНИЕ: Използва се, ако има опасност от нараняване или смърт за оператора или за околните, ако не се спазват инструкциите в ръководството.



ВНИМАНИЕ: Използва се, ако има опасност от повреждане на машината, други материали или съседната зона, ако не се спазват инструкциите в ръководството.

Забележка: Използва се за предоставяне на повече информация, която е необходима в дадена ситуация.

Общи инструкции за безопасност



ПРЕДУПРЕЖДЕНИЕ: Прочетете следващите предупредителни указания, преди да използвате машината.

- Неправилното или невнимателно използване на продукта може да го превърне в опасен инструмент, който може да причини сериозни или дори смъртоносни наранявания. Много е важно

да прочетете това ръководство за експлоатация и да разберете съдържанието му.

- Тази машина създава електромагнитно поле по време на работа. При някои условия това поле може да интерферира с активни или пасивни медицински имплантанти. За да намалите риска от сериозно или смъртоносно нараняване, ние препоръчваме лицата с медицински импланти да говорят с лекаря си и производителя на медицинския имплант, преди да започнат да работят с този продукт.
- Прекомерно излагане на вибрации може да доведе до поражения върху кръвоносни съдове и нервната система на хора със смущения в кръвообращението. Потърсете лекарска помощ, ако се появят симптоми, които могат да са резултат от вибрации. Такива симптоми са например изтръпване, загуба на чувствителност, "иглички", "бодежи", болки, физическа отпуснатост, промяна на цвета или състоянието на кожата. Тези симптоми се появяват обикновено на пръстите, ръцете и китките. Рискът може да се увеличи при ниски температури.
- Ако се окажете в ситуация, в която сте неуверени как да постъпите, се посъветвайте със специалист. Свържете се с дистрибутора или със сервиза. Избягвайте всяка употреба, за която се чувствате недостатъчно квалифицирани.
- Имайте предвид, че операторът носи отговорност за нещастни случаи или опасности за други хора или тяхното имущество.
- Не позволявайте никой друг да използва продукта, без първо да сте се уверили, че е разбрал съдържанието на ръководството за оператора.

- Никога не позволявайте на деца да използват продукта или да бъдат в близост до него. Тъй като продуктът е оборудван с пружинен превключвател за спиране и може да бъде стартиран чрез прилагане на ниска скорост и сила върху дръжката на стартера, дори и малките деца при някои обстоятелства могат да са способни да стартират продукта. Това може да означава риск от сериозна телесна повреда. Поради това отстранявайте лулата на запалителната свещ, когато продуктът не е под прякото Ви наблюдение.
- Съхранявайте продукта на място, недостъпно за деца.
- Никога не използвайте продукта, ако сте уморени, употребили сте алкохол или приемате лекарства, които могат да повлияят върху зрението, преценката или координацията Ви.
- Никога не използвайте продукт, който е неизправен. Извършвайте описаните в това ръководство за експлоатация редовни проверки, поддръжка и сервиз. Определени операции по поддръжката и сервиза се извършват единствено от квалифицирани специалисти. Вижте инструкциите в раздел Поддръжка.
- Никога не използвайте продукт с модификации на оригиналните спецификации.
- Когато двигателят е изключен, пазете ръцете и краката си от режещия модул, докато той не спре напълно.
- Внимавайте за парчета от клоните, които могат да изхвърчат по време на рязането.
- Бъдете винаги нащрек за предупредителни сигнали или подвижания, когато използвате антифони. Винаги сваляйте антифоните незабавно след спиране на двигателя.
- Не работете никога от стълба, столче или друго положение на високо, което не е напълно обезопасено.
- Винаги дръжте продукта с две ръце. Винаги дръжте продукта пред тялото си.
- Ако някакъв чужд обект бъде ударен или ако се получат вибрации, спрете веднага продукта. Разкачете лулата на запалителната свещ от запалителната свещ. Проверете дали продуктът не е повреден. Поправете всяка повреда.
- Уверете се дали капачката на запалителната свещ и запалващият кабел са изправни, за да избегнете опасността от електрически удар.
- Проверете дали всички гайки и винтове са затегнати.
- Уверете се, че скоростната кутия е смазана правилно. Вижте *За смазване на ъгловата зъбна предавка и скоростната кутия на страница 17.*
- Скоростната кутия се нагорещява, когато продуктът е в употреба. За да избегнете изгаряния, не докосвайте скоростната кутия.
- Всички капази и предпазители трябва да са поставени преди стартиране.
- Ако резците заядат, те могат да се разхлабят, като поставите комбинирания гаечен ключ в скоростната кутия. Поставете комбинирания гаечен ключ в скоростната кутия, след което го завъртете напред и назад. Вижте *За проверка на ножовете на страница 18.*
- Защитата при транспортиране трябва винаги да е поставена на режещия модул, когато продуктът не се използва.

Инструкции за безопасност за работа



ПРЕДУПРЕЖДЕНИЕ: Прочетете следващите предупредителни указания, преди да използвате продукта.

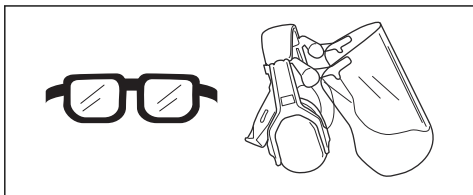
- Никога не използвайте продукта при екстремни атмосферни условия, например много студен, много горещ и/или влажен климат.
- Неизправните остриета могат да повишат риска от злополуки.
- Уверете се, че хора или животни не се приближават в радиус от 15 m/50 ft, докато работите.
- Съобразете се с средата и се уверете, че няма риск за хора или животни при съприкосновение с режещото оборудване.
- Проверете работния участък. Отстранете всички обекти, които могат да изхвърчат във въздуха.
- Винаги се грижете да заставате в безопасно и стабилно работно положение.
- Никога не оставяйте продукта без надзор, докато двигателят работи.
- Уверете се, че ръцете и краката Ви са далеч от режещия модул, когато двигателят работи.
- Ако нещо заседне в ножовете, докато работите, изключете мотора и изчакайте, докато спре напълно, преди да почистите ножовете. Разкачете лулата на запалителната свещ от запалителната свещ.
- При работа с продукта винаги използвайте одобрени лични предпазни средства. Личните предпазни средства не изключват изцяло риска от нараняване, но намаляват степента на нараняването при злополука. Нека вашият дилър Ви помогне да изберете подходящото оборудване.
- Използвайте одобрени антифони, осигуряващи подходящо намаляване на шума. Дълготрайното излагане на шум може да доведе до постоянно влошаване на слуха.



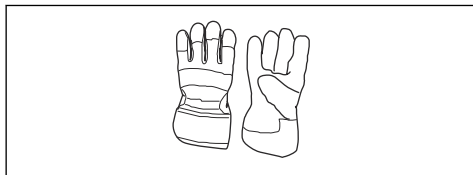
ПРЕДУПРЕЖДЕНИЕ: Прочетете следващите предупредителни указания, преди да използвате продукта.

- При работа с продукта винаги използвайте одобрени лични предпазни средства. Личните предпазни средства не изключват изцяло риска от нараняване, но намаляват степента на нараняването при злополука. Нека вашият дилър Ви помогне да изберете подходящото оборудване.
- Използвайте одобрени антифони, осигуряващи подходящо намаляване на шума. Дълготрайното излагане на шум може да доведе до постоянно влошаване на слуха.

- Използвайте одобрени защитни средства за очите. Ако използвате маска, използвайте също и одобрени защитни очила. С одобрени защитни очила се има предвид такива, които отговарят на стандарт ANSI Z87.1 за САЩ или EN 166 за страните от ЕС.



- Винаги използвайте защитни ръкавици.



- Носете здрави ботуши или обувки, които не се хлъзгат.



- Използвайте дрехи, направени от здрава тъкан. Винаги използвайте здрави, дълги панталони и дълги ръкави. Не носете използвайте дрехи, които могат да се захванат за храсти и клони. Не носете бижута, къси панталони, сандали и не работете боси. Носете косата си безопасно над нивото на рамената.
- Дръжте в близост комплект за първа помощ.



Приспособления за безопасност на машината

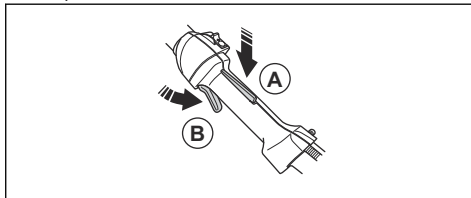


ПРЕДУПРЕЖДЕНИЕ: Прочетете следващите предупредителни указания, преди да използвате машината.

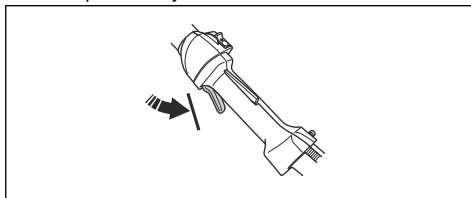
- Не използвайте машина с неизправни приспособления за безопасност.
- Проверявайте редовно приспособленията за безопасност. Ако приспособленията за безопасност са дефектни, говорете с Вашия сервиз Husqvarna.

За проверка на блокировката на регулатора на газта

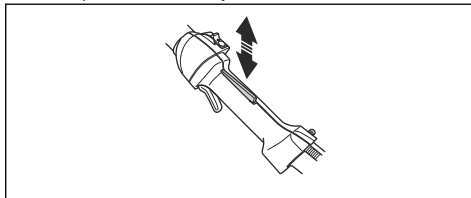
1. Уверете се, че блокировката на регулатора за газта (A) и регулаторът за газта (B) се движат свободно и възвратната пружина работи изправно.



2. Уверете се, че регулаторът на газта се фиксира в позиция на празен ход, когато се освободи блокировката му.



3. Натиснете надолу блокировката на газта и се уверете, че се връща в първоначалната си позиция, когато я отпуснете.



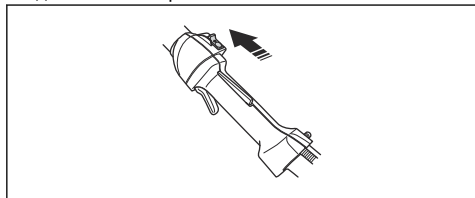
4. Стартирайте продукта и подайте пълна газ. Вижте *За стартиране на двигателя на страница 11*.
5. Отпуснете регулатора за газта и се уверете, че ножовете спират и остават неподвижни.



ПРЕДУПРЕЖДЕНИЕ: Ако резците се движат, когато регулаторът за газта е на положение на празен ход, регулирайте оборотите на празния ход. Направете справка с *Регулиране на оборотите на празния ход на страница 15*.

За проверка на превключвателя за спиране

1. Стартирайте двигателя.
2. Преместете превключвателя за спиране на положение за спиране и се уверете, че двигателят спира.



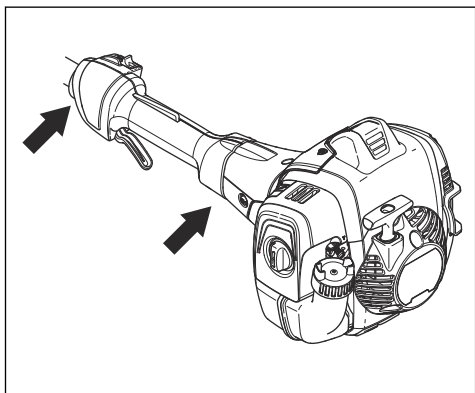
За проверка на антивибрационната система



ПРЕДУПРЕЖДЕНИЕ:

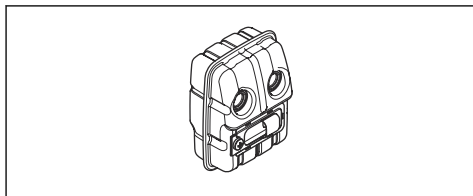
Използването на неправилно режещо оборудване води до повишаване на нивото на вибрациите.

Антивибрационната система намалява вибрациите на дръжките до минимум. Антивибрационната система на продукта намалява вибрациите между двигателния механизъм и валовия механизъм.



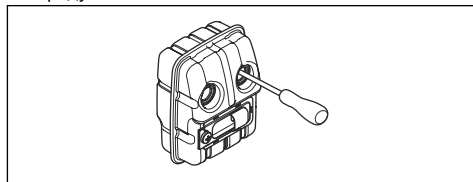
1. Спрете двигателя.
2. Извършете визуална проверка за деформация и повреда, например пукнатини.
3. Уверете се, че антивибрационните части са прикачени правилно.

За проверка на ауспух

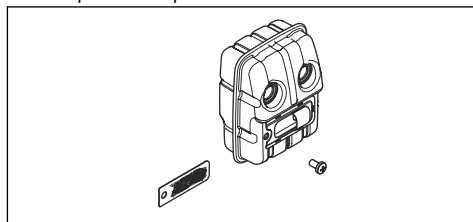


Ауспухът е предназначен за максимално намаляване на нивата на шума и за отвеждане на отработените газове настрана от потребителя.

- За извършване на визуална проверка и деформация.
- Уверете се, че ауспухът е правилно закрепен към продукта.



- Ако ауспухът на Вашия продукт е снабден с искрогасителен екран, извършете визуална проверка. Подменете искрогасителната мрежа, ако е повредена.
 - a) Почистете искрогасителната мрежа, ако е запушена. Запушената искрогасителна мрежа ще предизвика прегряване на двигателя, което може да причини повреда на двигателя.
 - b) Уверете се, че искрогасителната мрежа е прикачена правилно.



За да извършите проверка на резците

1. Спрете двигателя и се уверете, че резците спират.
2. Отстранете лулата на запалителната свещ от запалителната свещ.
3. Сложете защитни ръкавици.
4. Уверете се, че резците не са повредени или огънати. Винаги сменяйте повредено или огънато острие.
5. Уверете се, че винтовете на резците са затегнати.

За извършване на проверка на ъгловата зъбна предавка и скоростната кутия



ПРЕДУПРЕЖДЕНИЕ: За да предотвратите изгаряния, оставете продукта да се охлади, преди да докоснете ъгловата зъбна предавка и скоростната кутия.

- За извършване на визуална проверка и деформация.

Безопасност при работа с гориво



ПРЕДУПРЕЖДЕНИЕ: Прочетете следващите предупредителни указания, преди да използвате машината.

- Не смесвайте горивото на закрито или близо до източник на топлина.
- Не включвайте продукта, ако върху него има гориво или моторно масло. Отстранете нежеланото гориво/масло и оставете продукта да изсъхне. Отстранете нежеланото гориво от продукта.
- Ако разлеете гориво по дрехите си, сменете ги незабавно.
- Внимавайте да не попадне гориво върху тялото Ви, това може да доведе до телесни увреждания. Ако гориво попадне върху тялото Ви, използвайте сапун и вода, за да го отстраните.
- Не стартирайте двигателя, ако разлеете масло или гориво върху продукта или тялото си.
- Не стартирайте продукта, ако от двигателя има теч. Проверявайте редовно двигателя за течове.
- Внимавайте с горивото. Горивото е запалимо, изпаренията са взривоопасни и могат да причинят телесни увреждания или смърт.
- Не вдишвайте горивните изпарения, това може да доведе до телесни увреждания. Уверете се, че има достатъчен въздушен поток.
- Не пушете близо до горивото или двигателя.
- Не поставяйте топли предмети близо до горивото или двигателя.
- Не добавяйте гориво, когато двигателят работи.
- Уверете се, че двигателят е изстинал преди зареждане с гориво.
- Преди зареждане с гориво отворете бавно капачката на резервоара за гориво и освободете внимателно налягането.
- Уверете се, че има достатъчен въздушен поток, когато зареждате и смесвате гориво (бензин и масло за двутактов двигател) или когато източвате резервоара за гориво.
- Горивото и горивните пари са много лесно запалими и могат да причинят сериозно нараняване при вдишване или при контакт с кожата. Поради тази причина бъдете

внимателни, когато боравите с гориво, и непременно проверявайте дали има достатъчен въздушен поток.

- Затегнете внимателно капачката на резервоара за гориво или може да възникне пожар.
- Преди да включите двигателя, преместете продукта на най-малко 3 m (10 ft) от мястото, където сте заредили резервоара.
- Не препълвайте резервоара за гориво.
- Уверете се, че няма течове, когато местите продукта или резервоара за гориво.
- Не поставяйте продукта или резервоара за гориво на място, където има открит огън, искри или постоянна малка горелка. Уверете се, че в зоната за съхранение няма открит огън.
- При преместване или съхранение на гориво използвайте само одобрени за целта контейнери.
- Изпразнете резервоара за гориво преди дългосрочно съхранение. Спазвайте местните закони за това къде да изхвърляте горивото.
- Почистете продукта преди дългосрочно съхранение.
- Отстранете лулата на запалителната свещ, преди да оставите продукта за съхранение, за да се уверите, че двигателят няма да се включи случайно.

Инструкции за безопасност при техническо обслужване



ПРЕДУПРЕЖДЕНИЕ: Прочетете следващите предупредителни указания, преди да използвате машината.

- Спрете двигателя и се уверете, че режещото оборудване спира. Преди да извършите техническо обслужване, оставете продуктът да се охлади.
- Разкачете лулата на запалителната свещ, преди да извършите техническо обслужване.
- Отработените газове от двигателя съдържат въглероден окис, много опасен, отровен газ без миризма, който може да причини смърт. Не работете с продукта на закрито или в затворени пространства.
- Отработените газове от двигателя са горещи и могат да съдържат искри. Не стартирайте продукта на закрито или близо до запалими материали.
- Аксесоари и промени на продукта, които не са одобрени от производителя, могат да доведат до сериозно нараняване или смърт. Не правете промени по продукта. Винаги използвайте оригинални принадлежности.
- Ако техническото обслужване не се изпълнява правилно и редовно, съществува повишена опасност от нараняване и повреда на продукта.

- Изпълнявайте техническото обслужване, както е посочено в настоящата инструкция за експлоатация. Цялото обслужване трябва да се извършва от одобрен сервиз на Husqvarna.

- Позволете одобрен Husqvarna сервиз редовно да обслужва продукта.
- Заменете повредени, износени или счупени части.

Монтаж

Въведение

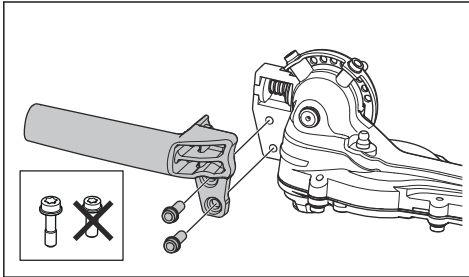
В този раздел е описано как можете да монтирате и регулирате продукта.



ПРЕДУПРЕЖДЕНИЕ: Преди да монтирате продукта, прочетете главата за безопасност и инструкциите за монтиране.

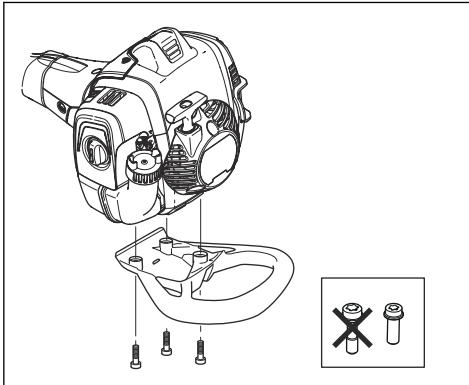
За монтаж на ръкохватката

- Монтирайте ръкохватката с 2-та винта.



За монтиране на защитата срещу откат (опция)

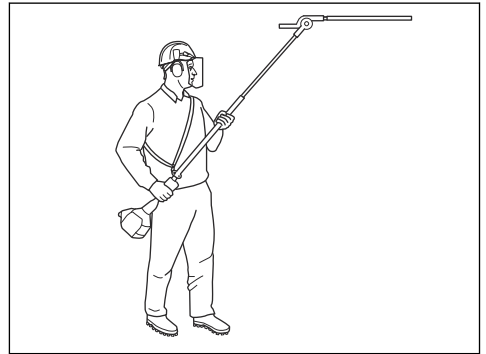
- Монтирайте защитата срещу откат с 3-те винта.



За регулиране на самара (525HE4)

Винаги използвайте самара, когато работите с продукта. Самарът Ви предоставя максимален контрол по време на работа с продукта. Самарът намалява риска от умора в тялото Ви.

1. Поставете самара.
2. Закачете продукта на куката за окачване на самара.
3. Регулирайте дължината на самара, докато куката за окачване е на нивото на бедрото Ви.



Операция

Въведение



ПРЕДУПРЕЖДЕНИЕ: Преди работа с продукта трябва да прочетете и разберете главата за безопасност.

Извършете преди работа с продукта

- Проверете работната зона и отстранете свободностоящите предмети.
- Извършете проверка на режещия модул. Направете справка с *За проверка на ножовете на страница 18*.
- Уверете се, че приспособленията за безопасност на продукта работят изправно. Не използвайте продукта, ако не всички приспособления за безопасност са монтирани правилно.
- Уверете се, че всички винтове и гайки са затегнати.
- Преди да стартирате продукта се уверете, че всички капаци са монтирани правилно и не са повредени.
- Уверете се, че режещият модул спира, когато двигателят работи на обороти на празен ход.

Гориво

Този продукт разполага с двутактов двигател.



ВНИМАНИЕ: Неподходящият тип гориво може да доведе до повреда на двигателя. Използвайте смес от бензин и масло за двутактови двигатели.

Предварително смесено гориво

- За постигане на оптимални работни характеристики и за удължаване на срока на експлоатация на двигателя използвайте предварително смесено алкилатно гориво на Husqvarna. Това гориво съдържа по-малко вредни химикали в сравнение с обикновеното гориво и това намалява вредните отработени газове. С това гориво количеството остатъци след изгарянето е по-ниско, което запазва компонентите на двигателя по-чисти.

За изготвяне на горивна смес

Бензин

- Използвайте качествен безоловен бензин с максимално съдържание на етанол 10%.



ВНИМАНИЕ: Не използвайте бензин с октаново число по-малко от 90 RON/87 AKI. Използването на по-

ниско октаново число може да доведе до детонационно горене в двигателя, което предизвиква повреди в него.

Масло за двутактов двигател

- За постигане на най-добри резултати и работни характеристики използвайте масло за двутактови двигатели на Husqvarna.
- Ако не разполагате с масло за двутактови двигатели на Husqvarna, използвайте друго висококачествено масло за двутактови двигатели, разработено за двигатели с въздушно охлаждане. Говорете с дистрибутора по сервизното обслужване за избор на точното масло.



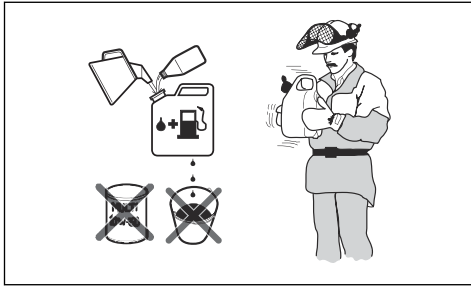
ВНИМАНИЕ: Не използвайте масло за извънбордови двутактови двигатели с водно охлаждане, понякога наричано извънбордово масло. Не използвайте масло за четиритактови двигатели.

Смесване на бензин и масло за двутактов двигател

Бензин, литри	Масло за двутактов двигател, литри
	2% (50:1)
5	0,10
10	0,20
15	0,30
20	0,40



ВНИМАНИЕ: Малки грешки могат да повлияят драстично на съотношението в сместа, когато смесвате малки количества гориво. Измервайте внимателно количеството масло, за да сте сигурни, че ще получите правилната смес.



1. Налейте половината гориво в чист съд за гориво.
2. Добавете цялото количество масло.
3. Разклатете горивната смес.
4. Долейте останалото количество бензин в съда.
5. Разклатете внимателно горивната смес.



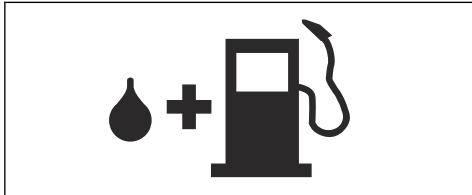
ВНИМАНИЕ: Не смесвайте количество гориво, което ще престой повече от 1 месец.

Пълнене на резервоара за гориво



ПРЕДУПРЕЖДЕНИЕ: Спазвайте следната процедура за Ваша безопасност.

1. Спрете двигателя и го оставете да се охлади.
2. Почистете областта около капачката на резервоара за гориво.



3. Разклатете контейнера и се уверете, че горивото е напълно смесено.
4. Отстранете бавно капачката на резервоара за гориво, за да освободите налягането.
5. Напълнете резервоара за гориво.



ВНИМАНИЕ: Уверете се, че в резервоара за гориво няма твърде много гориво. Когато се нагрее, горивото се разширява.

6. Затегнете капачката на резервоара за гориво внимателно.
7. Почистете разлятото гориво върху продукта и около него.

8. Преди стартиране на двигателя преместете продукта на 3 m/10 ft или повече от мястото, където се извършва зареждането с гориво и където се намира източникът на горивото.

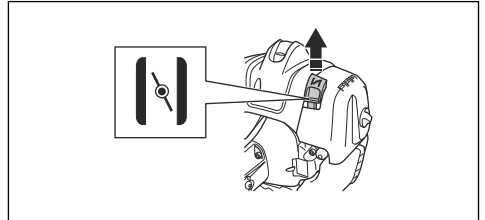
Забележка: За местоположението на резервоара за гориво на Вашия продукт направете справка с *Общ преглед на продукта на страница 2*.

За стартиране на двигателя

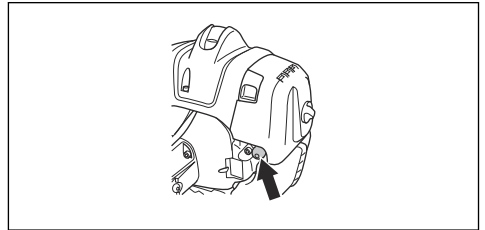


ПРЕДУПРЕЖДЕНИЕ: Когато стартирате продукта, спазвайте разстояние най-малко 15 m/50 ft от други хора или от животни. Съществува опасност режещото оборудване да се задвижи.

1. Установете смукача в положение "задействан смукач".

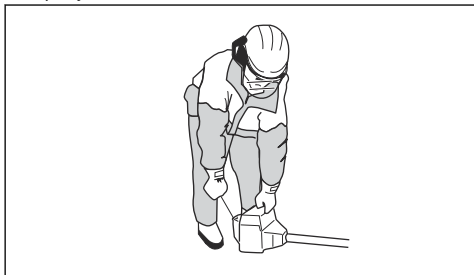


2. Натиснете крушката на горивната помпа, докато не започне да се пълни с гориво.



Забележка: Не е необходимо да се пълни докрай куполът на горивната помпа.

3. Дръжте корпуса на продукта на земята с лявата си ръка. Не поставяйте краката си върху продукта.



4. Дръпнете бавно ръкохватката на въжето за стартиране, докато не усетите съпротивление, след което дръпнете ръкохватката на въжето за стартиране със сила.



ПРЕДУПРЕЖДЕНИЕ: Не навивайте въжето за стартиране около ръката си.

5. Продължете да дърпате ръкохватката на въжето за стартиране, докато двигателят запали.

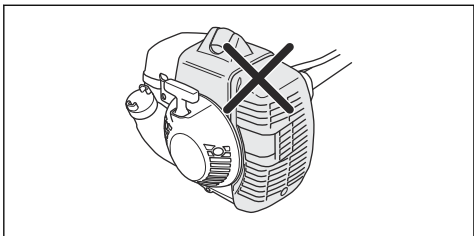


ВНИМАНИЕ: Не дърпайте докрай въжето на стартера и не пускайте дръжката на въжето на стартера. Освобождавайте бавно въжето на стартера, за да предотвратите повреда на продукта.

6. Когато двигателят стартира, поставете смукача в работно положение и подайте пълна газ. Регулаторът на газта се изключва автоматично от позицията за стартиране.
7. Уверете се, че двигателят работи плавно.

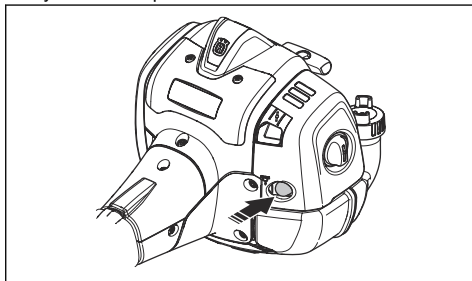


ПРЕДУПРЕЖДЕНИЕ: Не използвайте продукта с повредена лула на запалителната свещ, за да избегнете електрически удар.



За да подготвите топъл двигател за стартиране

1. Натискайте многократно купола на горивната помпа, докато горивото не започне да изпълва купола. Не е необходимо да се пълни докрай куполът на горивната помпа.



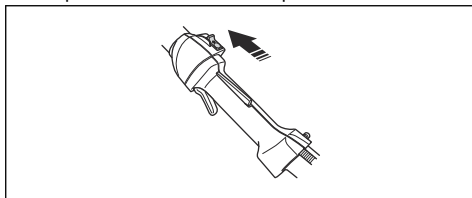
2. Издърпайте дръжката на въжето за стартиране, докато двигателят запали. Натиснете бавно регулатора за газта, за да увеличите оборотите на двигателя постепенно.



ВНИМАНИЕ: Не издърпвайте въжето на стартера напълно. Не пускайте дръжката на въжето на стартера, когато то е издърпано напълно. Това може да повреди продукта.

Спиране на продукта

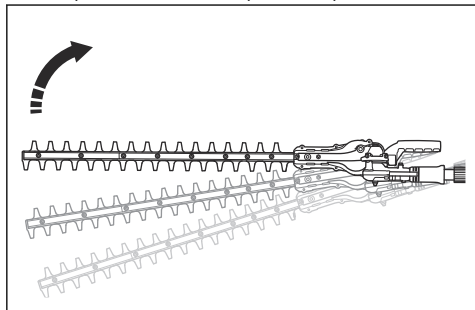
1. За да спрете двигателя, преместете ключа за спиране в положение за спиране.



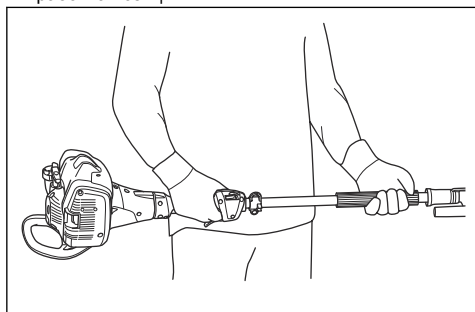
ВНИМАНИЕ: Превключвателят за спиране автоматично се връща в първоначалното положение. За да се предотврати непреднамерено включване, лулата на запалителната свещ трябва да се сваля от запалителната свещ, когато се извършват работи по монтиране, проверка и/или техническо обслужване.

За да работите с продукта

- Започнете близо до земята и местете продукта нагоре по плета, когато режете страните.



- Уверете се, че двигателят не докосва живия плет.
- Дръжте продукта близо до тялото си за стабилна работна позиция.



- Уверете се, че режещият модул не докосва земята.
- Бъдете внимателни и работете бавно, докато не подрежете всички клонове по правилния начин.

За регулиране на ъгъла на режещия модул.

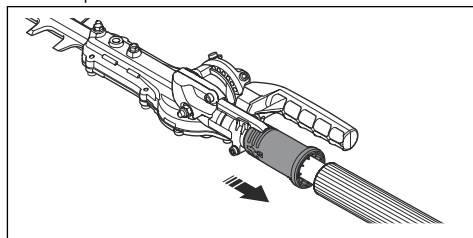
Режещият модул може да бъде регулиран в 10 различни позиции.



ПРЕДУПРЕЖДЕНИЕ: Не работете с режещия модул, когато регулирате ъгъла.

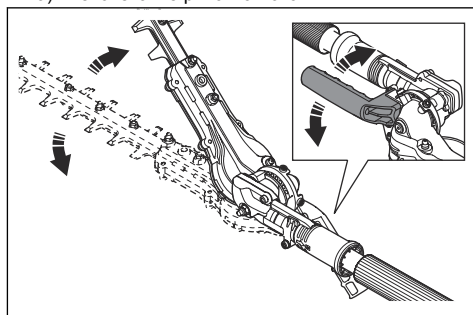
1. Оставете двигателя да работи на обороти на празния ход и се уверете, че режещият модул не се движи.

2. Дръпнете надолу ръкохватката за регулиране на позицията.

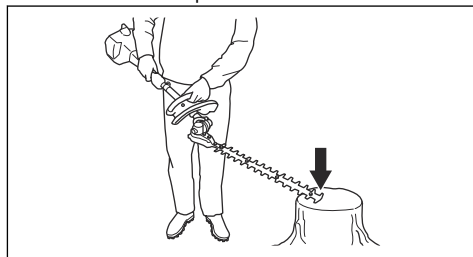


3. Наклонете режещия модул на правилната позиция. Използвайте 1 от следните процедури.

- a) Използвайте ръкохватката.



- b) Натиснете края на режещия модул към стабилна повърхност.



4. Освободете ръкохватката за регулиране на позицията, за да заключите режещия модул.
5. Натиснете края на режещия модул към плета, за да се уверите, че е заключен.

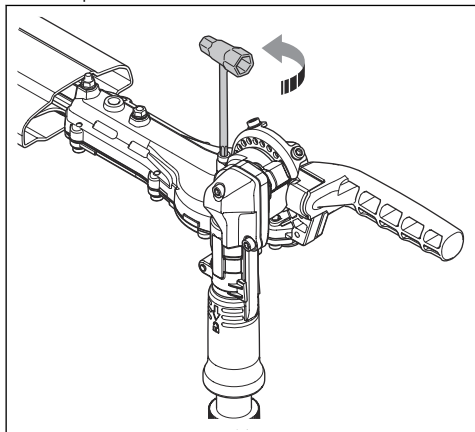
За регулиране на триенето за регулиране на ъгъла



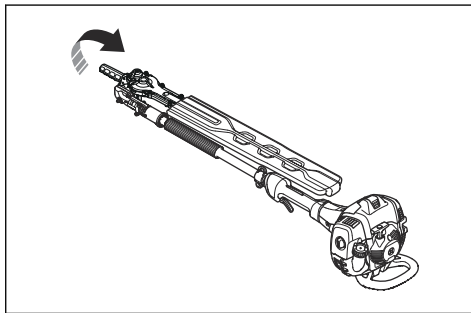
ПРЕДУПРЕЖДЕНИЕ: Не работете с режещия модул, когато регулирате триенето.

1. Натиснете превключвателя за спиране, за да спрете продукта.
2. Монтирайте защитата при транспортиране върху режещия модул

3. Дръпнете надолу ръкохватката за регулиране на позицията.
4. Наклонете режещия модул до съответната позиция.



1. Натиснете превключвателя за спиране, за да спрете продукта.
2. Монтирайте защитата при транспортиране върху режещия модул.
3. Дръпнете надолу ръкохватката за регулиране на позицията.
4. Сгънете режещия модул, за да е успореден на вала.



5. Регулирайте винта за задаване на триенето.
6. Задайте режещия модул в различни позиции, за да пробвате триенето.

За задаване на продукта в положение за транспортиране



ПРЕДУПРЕЖДЕНИЕ: Не стартирайте продукта, когато той е в положение за транспортиране.

Поддръжка

Въведение

за безопасност, преди да започнете техническо обслужване на продукта.



ПРЕДУПРЕЖДЕНИЕ: Прочетете и разберете главата с инструкции

График за техническо обслужване

Поддръжка	Еже-дневно	Всяка седмица	Всеки месец
Почистете външната повърхност.	След всяка работа.		
Почистете ауспуха, тръбата за отработени газове и двигателят от листа, мръсотия и излишна грес.	След всяка работа.		
Уверете се, че режещият модул не се движи при обороти на празния ход.	X		
Проверете превключвателя за спиране.	X		
Проверете режещия модул за повреди и пукнатини. Сменете при повреда.	X		

Поддръжка	Еже-дневно	Всяка седмица	Всеки месец
Извършете проверка на блокировката на регулатора за газта и на регулатора за газта.	X		
Проверете двигателя, резервоара за гориво и горивните линии за течове.	X		
Затегнете гайките и винтовете.	X		
Проверете горивния филтър за замърсяване и маркуча за горивото за пукнатини и други дефекти. При необходимост подменете.	X		
Проверете стартера и въжето за стартиране за повреди.		X	
Почистете въздушния филтър. Сменете ги при необходимост.		X	
Проверете антивибрационните елементи за повреди и пукнатини.		X	
Проверете запалителната свещ, вижте <i>Технически данни на страница 20</i> .		X	
Почистете системата за охлаждане.		X	
Почистете външната повърхност на карбуратора и мястото около него.		X	
Почистете или подменете искрогасителната мрежа.			X
Почистете вътрешната повърхност на резервоара за гориво.			X
Уверете се, че скоростната кутия е напълнена с грес.			X

Регулиране на оборотите на празния ход

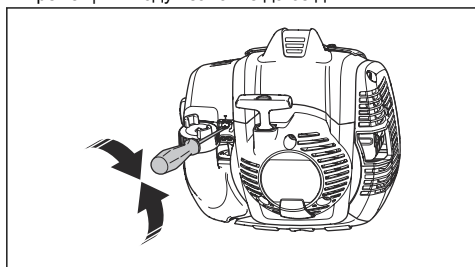
продукта, докато не бъде правилно регулиран или ремонтиран

1. Почистете въздушния филтър и поставете капака на въздушния филтър.
2. Стартирайте продукта. Вижте *За стартиране на двигателя на страница 11*.
3. Завъртете регулиращия винт за празен ход Т по посока на часовниковата стрелка, докато режещият модул започне да се движи.

Забележка: Оборотите на празния ход са правилни, когато двигателят работи плавно във всяко положение. За препоръчителните обороти на празния ход направете справка с *Технически данни на страница 20*.

За техническо обслужване на ауспуха

Ауспухът намалява нивото на шума и насочва отработените газове далеч от оператора.



ПРЕДУПРЕЖДЕНИЕ: Ауспуси, които имат катализатор, се нагряват много по време на работа и остават горещи известно време след спиране на продукта. Това е валидно и за празния ход. Ако докоснете продукта, ще изгорите кожата си. Вземайте предвид риска от пожар.

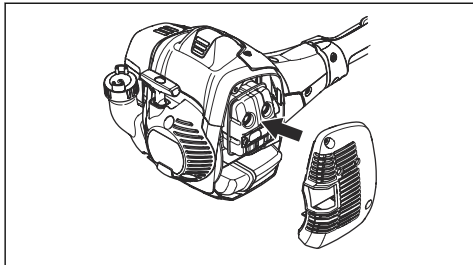
4. Завъртете регулиращия винт за празен ход обратно на часовниковата стрелка, докато режещият модул спре.

1. Спрете продукта и го оставете да се охлади.

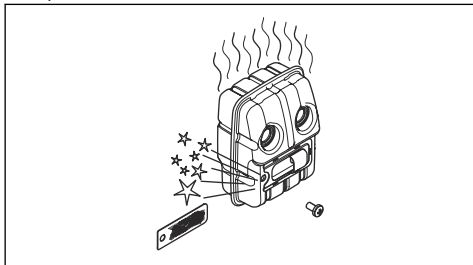


ПРЕДУПРЕЖДЕНИЕ: Ако режещият модул не спира, когато регулирате оборотите на празния ход, обърнете се към най-близкия сервизен търговец. Не използвайте

2. Отстранете капака на ауспуха.



3. Отстранете винта, задържащ искрогасителната мрежа.



4. Почистете искрогасителната мрежа, ако е блокирана, или я сменете, ако е повредена.



ВНИМАНИЕ: В случай на повреда искрогасителната мрежа трябва да бъде сменена. Не използвайте даден продукт, ако искрогасителната мрежа на ауспуха липсва или е дефектна.



ВНИМАНИЕ: Ако искрогасителната мрежа се запушва често, това може да е признак, че ефективността на катализатора е намалена. Обърнете се към Вашия сервизен дистрибутор за проверка на ауспуха. Запушена искрогасителна мрежа ще предизвика прегряване и ще доведе до повреда на цилиндъра и буталото.

Система за охлаждане

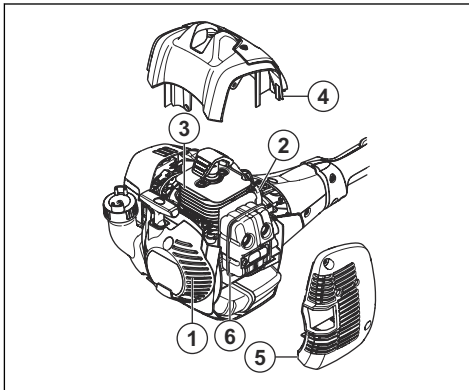
Продуктът има система за охлаждане, която поддържа работната температура възможно най-ниска.

Почиствайте компонентите на системата за охлаждане с четка всяка седмица или по-често при по-тежки условия. Замазрената или блокирана система за охлаждане може да причини прегряване

на продукта, което да доведе до повреда на буталото и цилиндъра.

Системата за охлаждане се състои от следните компоненти:

1. Смукателен въздуховод на стартера.
2. Ребра на маховика.
3. Охлаждащи ребра на цилиндъра.
4. Капак на цилиндъра.
5. Капак на ауспуха.
6. Плоча на ауспуха.



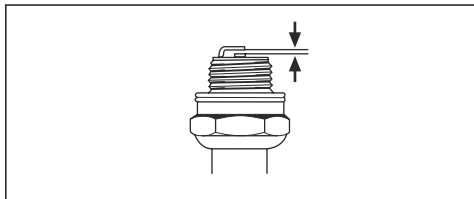
За проверка на запалителната свещ



ВНИМАНИЕ: Използвайте препоръчаната запалителна свещ. Вижте *Технически данни на страница 20*. Използването на запалителна свещ от неправилен тип може да повреди продукта.

1. Ако продуктът не стартира лесно или ако продуктът работи нестабилно на празен ход, проверете запалителната свещ за отлагания на нежелани материали. За да намалите опасността от отлагане на нежелани материали върху електродите на запалителната свещ, извършете следните стъпки:
 - a) уверете се, че оборотите на празния ход са правилно регулирани.
 - b) уверете се, че горивната смес е правилна.
 - c) уверете се, че въздушният филтър е чист.
2. Почистете запалителната свещ, ако е замазрена.

3. Уверете се, че разстоянието между електродите е правилно. Вижте *Технически данни на страница 20*.



4. Сменяйте свещта ежемесечно или по-често, ако е необходимо.

Почистване на въздушния филтър

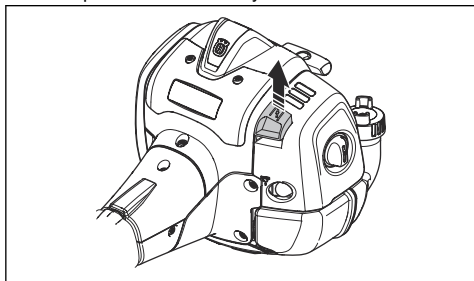


ВНИМАНИЕ: Въздушен филтър, който е повреден, много замърсен или напоен с гориво, трябва винаги да се сменя.

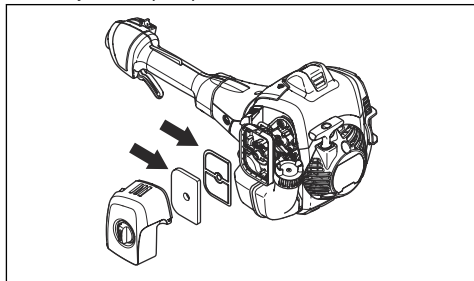
Почиствайте редовно въздушния филтър от замърсявания и прах. Това предотвратява неизправности на карбуратора, проблеми при стартиране, загуба на мощност на двигателя, износване на части на двигателя и по-голям от обичайния разход на гориво.

Ако използвате даден въздушен филтър дълго време, той не може да се почисти напълно. Сменяйте въздушния филтър с нов на редовни интервали. Направете справка с *График за техническо обслужване на страница 14*.

1. Преместете лоста на смукача нагоре, за да затворите вентила на смукача.



2. Свалете капака на въздушния филтър и въздушните филтри.



3. Почистете въздушните филтри с топла сапунена вода.
4. Подменете въздушните филтри, ако не могат да се почистят напълно. Винаги заменяйте повреден въздушен филтър.
5. Почистете вътрешната повърхност на капака на въздушния филтър. Използвайте сгъстен въздух или четка.
6. Проверете гуменото уплътнение на въздушния филтър. Сменете въздушния филтър, ако гуменото уплътнение е повредено.
7. Уверете се, че въздушният филтър е сух, преди да го монтирате.

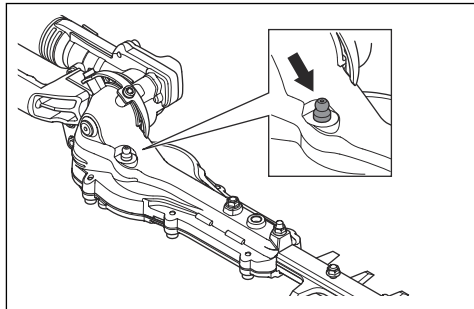
За смазване на ъгловата зъбна предавка и скоростната кутия



ПРЕДУПРЕЖДЕНИЕ: За да предотвратите изгаряния, оставете продукта да се охлади, преди да докоснете ъгловата зъбна предавка и скоростната кутия.

Забележка: Новите продукти се пълнят за първи път с грес след около 20 часа работа.

- Използвайте специална грес. Свържете се с дистрибутор по обслужването за повече информация.
- Добавете греста през смазочния нипел.





ВНИМАНИЕ: Не пълнете скоростната кутия догоре.

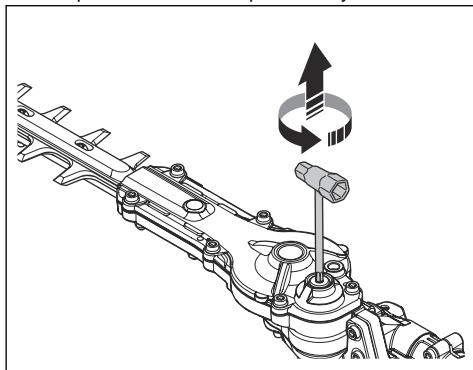
За почистване и смазване на ножовете

1. Почистете резците от нежелани материали преди и след използване на Вашия продукт.
2. Смажете резците преди дълги периоди на съхранение.

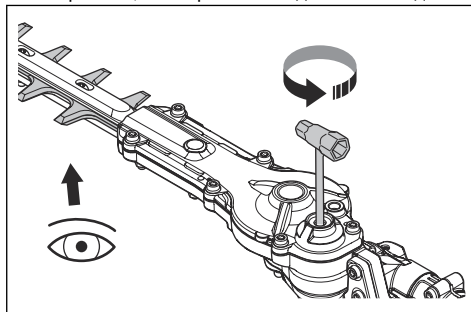
Забележка: Обърнете се към Вашия сервизен търговец за повече информация относно препоръчителните почистващи препарати и смазки.

За проверка на ножовете

1. Отстранете винта от скоростната кутия.



2. Поставете комбинирания гаечен ключ в скоростната кутия и завъртете по часовниковата стрелка и обратно на часовниковата стрелка. Уверете се, че остриетата се движат свободно.



3. Проверете ръбовете на остриетата за повреди и деформация.
4. Използвайте пила за отстраняване на неравности върху остриетата.
5. Извършете монтаж в обратната последователност.

Отстраняване на проблеми

Отстраняване на проблеми

Двигателят не се стартира		
Проблем	Възможна причина	Препоръчителна стъпка
Зъбци на стартера	Зъбците на стартера не могат да се движат свободно.	Регулирайте или сменете зъбците на стартера.
		Почистете около зъбците на стартера.
		Обърнете се към одобрен сервизен търговец.
Резервоар за гориво	Неправилен тип гориво.	Източете го и използвайте правилно гориво.
Карбуратор	Неправилни обороти на празния ход.	Регулирайте оборотите на празния ход.

Двигателят не се стартира		
Проблем	Възможна причина	Препоръчителна стъпка
Без искра	Запалителната свещ е замърсена или влажна.	Уверете се, че запалителната свещ е суха и чиста.
	Неправилно разстояние между електродите.	Почистете запалителната свещ. Уверете се, че разстоянието между електродите на запалителната свещ е правилно. Уверете се, че запалителната свещ е монтирана със супресор.
		Направете справка с <i>Технически характеристики на страница 20</i> за точното разстояние между електродите.
Запалителна свещ	Запалителната свещ е разхлабена.	Затегнете запалителната свещ.

Двигателят стартира, но спира отново		
Проблем	Възможна причина	Препоръчителна стъпка
Резервоар за гориво	Неправилен тип гориво.	Източете го и използвайте правилно гориво.
Карбуратор	Неправилни обороти на празния ход.	Регулирайте оборотите на празния ход. Вижте <i>Регулиране на оборотите на празния ход на страница 15</i> . Обърнете се към Вашия сервизен търговец, ако е необходимо.
Въздушен филтър	Запушен въздушен филтър.	Почистете въздушния филтър.

Нож		
Проблем	Възможни причини	Препоръчителна стъпка
Резецът се движи бавно или не се движи.	Резецът е блокиран или повреден.	Почистете резците от нежелани материали. Вижте <i>За почистване и смазване на ножовете на страница 18</i> . Отстранете неравностите по резеца, направете справка с <i>За проверка на ножовете на страница 18</i> . Подменете ножа, ако е повреден.
Резецът не реже с лекота.	Резецът не е остър или е повреден.	Заточете резеца, направете справка с <i>За проверка на ножовете на страница 18</i> . Подменете ножа, ако е повреден.
Резецът се нагорещява.	Има триене между резците.	Отстранете неравностите по резеца и го смажете. Вижте <i>За проверка на ножовете на страница 18</i> .

Транспортиране, съхранение и изхвърляне

Транспорт и съхранение

- Винаги оставяйте продукта да се охлади преди съхранение.
- При съхранението и транспортирането на продукта и горивото се уверете, че няма течове или изпарения. Искри или открит огън, например от електрически уреди или котли може да възникне пожар.
- Винаги използвайте одобрени контейнери за съхранение и транспортиране на гориво.
- Изпразнете горивото преди транспортиране или преди дългосрочно съхранение. Изхвърлете горивото на подходящо за целта място.
- Закрепете защитата при транспортиране по време на транспортиране и съхранение.
- Отстранете лулата на запалителната свещ от запалителната свещ.
- Закрепете продукта преди транспортиране. Уверете се, че не може да се движи.
- Почистете и извършете обслужване на продукта преди съхранение за дълъг период.

Технически данни

Технически характеристики

	525HE3	525HE4
Двигател		
Обем на цилиндъра, cm ³	25,4	25,4
Обороти на празен ход, об/мин	2800–3200	2800–3200
Препоръчителни макс. обороти, об/мин	11 000 – 12 000	11 000 – 12 000
Максимална мощност на двигателя, в съответствие с ISO 8893, kW/hr @ об/мин	1,0/1,3 при 8500	1,0/1,3 при 8500
Заглушител на катализатора	Да	Да
Запалителна система		
Запалителна свещ	Husqvarna HQT-2	Husqvarna HQT-2
Разстояние между електродите, mm	0,65	0,65
Гориво		
Вместимост на резервоара за гориво, l/cm ³	0,5	0,5
Тегло		
Тегло, kg	5,9	6,3
Шумови емисии ¹		
Ниво на звуковата мощност, измерена dB(A)	106	106
Ниво на звуковата мощност, гарантирана [L _{WA} dB(A)]	107	107

¹ Шумови емисии в околната среда, измерени като звукова мощност (L_{WA}) в съответствие с директива на ЕО 2000/14/ЕО. Отчетеното ниво на шум за продукта е измерено с оригиналното режещо оборудване, което създава най-високото ниво. Разликата между гарантираното и измереното ниво на шума е в това, че гарантираното ниво на шума включва също и дисперсията в резултата от измерването, както и вариациите между различните продукти от един и същи модел в съответствие с Директива 2000/14/ЕО.

	525HE3	525HE4
Нива на шума ²		
Еквивалентно ниво на шума при ухото на оператора, измерено по EN ISO 10517, dB(A)	96	95
Нива на вибрациите ³		
Еквивалентни нива на вибрации ($a_{hv,eq}$) в ръкохватките, измерени съгласно EN ISO 10517, m/s^2 :		
Предна/задна, m/s^2	5,6/4,4	4,6/3,9
Дискове		
Тип	Двустранен	Двустранен
Ширина на рязане, mm	600	600
Скорост на рязане, срез/мин	4400	4400

² Отчетените данни за нивото на звуковото налягане имат типична статистическа дисперсия (стандартно отклонение) от 1 dB (A).

³ Отчетените данни за равнището на вибрации имат типична статистическа дисперсия (стандартно отклонение) от 1 m/s^2 .

Декларация за съответствие

Декларация за съответствие на ЕС

Ние, **Husqvarna AB**, SE-561 82 Huskvarna, Швеция,
тел.: +46-36-146500, декларираме на своя собствена
отговорност, че продуктът:

Описание	Ножици за кастрене на жив плет
Марка	Husqvarna
Тип/модел	525HE3, 525HE4
Идентификация	Серийни номера от 2022 г. и след това

отговаря напълно на следните директиви и
регламенти на ЕС:

Регламент	Описание
2006/42/EO	"относно машините"
2014/30/EC	"относно електромагнитната съвместимост"
2000/14/EO	"относно шумовите емисии в околната среда, приложение V"
2011/65/EC	"по отношение на ограничението за използване на определени опасни вещества в електрическо и електронно оборудване"

и че следните стандарти и/или технически
характеристики са приложени;

**EN ISO 12100:2010, EN ISO 10517:2019, EN IEC
63000:2018, EN ISO 14982:2009**

RISE SMP Svensk Maskinprovning AB, Box 7035,
SE-750 07 Uppsala, Sweden, извърши доброволно
изпитване на типа от името на Husqvarna AB. Номер
на сертификат: SEC/20/2543

RISE SMP Svensk Maskinprovning AB, Box 7035,
SE-750 07 Uppsala, Sweden, , също така
сертифицира съответствие с Директивата на Съвета
2000/14/EO от 8 май 2000 г.

Huskvarna, 2022-03-14

Стефан Холмберг

Директор по развойна дейност, управление на
технологиите

Husqvarna AB

Отговорен за техническата документация



Περιεχόμενα

Εισαγωγή.....	23	Αντιμετώπιση προβλημάτων.....	39
Ασφάλεια.....	25	Μεταφορά, αποθήκευση και απόρριψη.....	40
Συναρμολόγηση.....	30	Τεχνικά στοιχεία.....	41
Λειτουργία.....	31	Δήλωση συμμόρφωσης.....	43
Συντήρηση.....	35		

Εισαγωγή

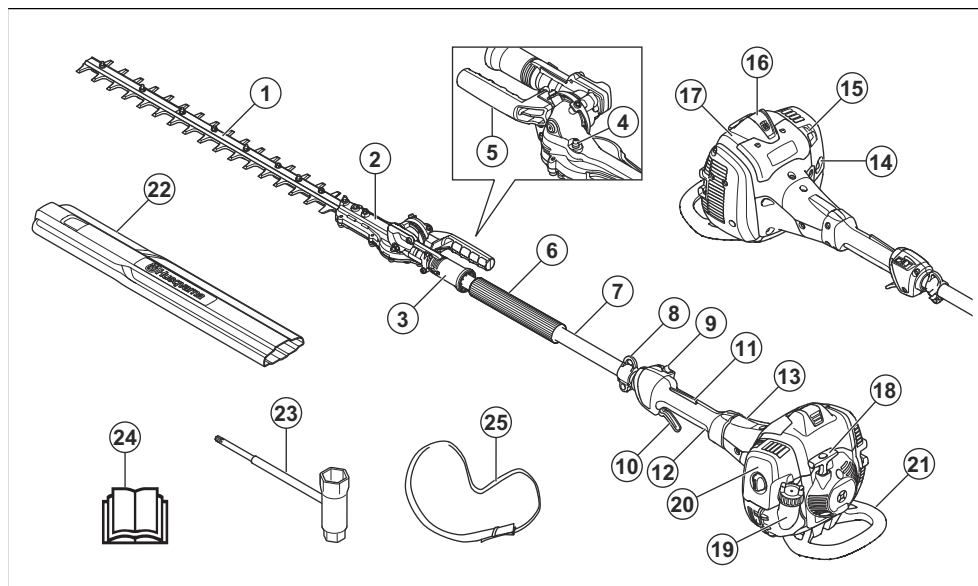
Περιγραφή προϊόντος

Το προϊόν είναι ένα μπортουροψάλιδο με κινητήρα εσωτερικής καύσης.

Προβλεπόμενη χρήση

Το προϊόν χρησιμοποιείται για την κοπή κλαδιών και κλωναριών. Μην χρησιμοποιείτε το προϊόν για άλλες εργασίες.

Επισκόπηση προϊόντος



1. Λεπίδα
2. Κιβώτιο ταχυτήτων
3. Λαβή ρύθμισης θέσης
4. Γρασαδόρος
5. Λαβή
6. Εμπρόσθια χειρολαβή
7. Αξονας
8. Γάντζος στήριξης εξάρτυσης (525HE4)
9. Διακόπτης διακοπής λειτουργίας
10. Σκανδάλη γκαζιού
11. Ασφάλεια σκανδάλης γκαζιού
12. Οπίσθια χειρολαβή
13. Κάλυμμα συμπλέκτη
14. Φούσκα πλήρωσης χειροκίνητης αντλίας καυσίμου (πουάρ)
15. Χειριστήριο τσοκ
16. Καπάκι μπουζί και μπουζί
17. Κάλυμμα κυλίνδρου
18. Λαβή εκκίνησης
19. Ντεπόζιτο καυσίμου
20. Κάλυμμα φίλτρου αέρα
21. Προφυλακτήρας πρόσκρουσης
22. Προστατευτικό μεταφοράς
23. Γερμανοπολύγωνο κλειδί

Σύμβολα στο προϊόν



Διακοπή.



Αυτό το προϊόν μπορεί να είναι επικίνδυνο και να προκαλέσει σοβαρό τραυματισμό ή θάνατο του χειριστή ή άλλων ατόμων. Να είστε προσεκτικοί και να χρησιμοποιείτε το προϊόν σωστά.



Διαβάστε προσεκτικά το εγχειρίδιο χρήσης και βεβαιωθείτε ότι έχετε κατανοήσει τις οδηγίες προτού χρησιμοποιήσετε αυτό το προϊόν.



Χρησιμοποιείτε ένα κράνος προστασίας σε σημεία όπου μπορεί να πέσουν αντικείμενα επάνω σας. Χρησιμοποιείτε εγκεκριμένη προστασία ακοής. Χρησιμοποιείτε εγκεκριμένη προστασία ματιών.



Φοράτε πάντα εγκεκριμένα προστατευτικά γάντια.



Χρησιμοποιείτε σταθερές μπότες με αντιολισθητική σόλα.



Προτού αγγίξετε το εργαλείο κοπής, σταματήστε εντελώς το προϊόν.



Διατηρείτε όλα τα μέρη του σώματος σας μακριά από τις καυτές επιφάνειες.



Με καύσιμο.



Τσοκ.



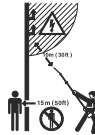
Φούσκα πλήρωσης χειροκίνητης αντλίας καυσίμου (πουάρ).

T
H
L

Βίδα ρύθμισης ρελαντί.

Βελόνα υψηλής ταχύτητας.

Βελόνα χαμηλής ταχύτητας.



Αυτό το προϊόν δεν διαθέτει ηλεκτρική μόνωση. Εάν το προϊόν ακουμπήσει ή πλησιάσει σε ηλεκτρικές γραμμές υψηλής τάσης, μπορεί να προκληθεί σοβαρός τραυματισμός ή θάνατος του χειριστή. Το ηλεκτρικό ρεύμα μπορεί να περάσει από διαφορετικά αντικείμενα μέσω μιας καμπύλης. Όσο υψηλότερη είναι η τάση, τόσο μεγαλύτερη είναι η απόσταση που μπορεί να διανύσει το ηλεκτρικό ρεύμα. Το ηλεκτρικό ρεύμα μπορεί επίσης να περάσει μέσα από κλαδιά ή άλλα αντικείμενα, ειδικά εάν είναι βρεγμένα. Πρέπει να διατηρείτε πάντα το προϊόν σε απόσταση τουλάχιστον 10 m/33 ft από τις ηλεκτρικές γραμμές υψηλής τάσης. Βεβαιωθείτε ότι η παροχή ρεύματος είναι απενεργοποιημένη, προτού ξεκινήσετε την εργασία κοντά στις γραμμές τροφοδοσίας. Διατηρήστε μια απόσταση τουλάχιστον 15 m/50 ft από άλλα άτομα και ζώα κατά τη διάρκεια της λειτουργίας.



Αυτό το προϊόν συμμορφώνεται με τις ισχύουσες οδηγίες ΕΚ.



Αυτό το προϊόν συμμορφώνεται με τις ισχύουσες οδηγίες του Η.Β.



Ετικέτα εκπομπών θορύβου στο περιβάλλον σύμφωνα με οδηγίες και κανονισμούς της ΕΕ και του Η.Β. και τη νομοθεσία της Νότιας Νέας Ουαλίας "Κανονισμός για την προστασία των περιβαλλοντικών δράσεων (έλεγχος θορύβου) του 2017". Η εγγυημένη στάθμη θορύβου του προϊόντος καθορίζεται στην ενότητα *Τεχνικά στοιχεία στη σελίδα 41* και στην ετικέτα.

Περιεχόμενα Άλλα σύμβολα/σήματα που υπάρχουν στο προϊόν αναφέρονται σε ειδικές απαιτήσεις πιστοποίησης για ορισμένες αγορές.

Εκπομπές Euro V



ΠΡΟΕΙΔΟΠΟΙΗΣΗ: Οποιαδήποτε μη εξουσιοδοτημένη παρέμβαση στον κινητήρα ακυρώνει την έγκριση τύπου ΕΕ αυτού του προϊόντος.

Ευθύνη προϊόντος

Όπως αναφέρεται στη νομοθεσία περί ευθύνης για τα προϊόντα, δεν φέρουμε καμία ευθύνη για ζημιές που οφείλονται στο προϊόν μας εάν:

- Το προϊόν έχει επισκευαστεί λανθασμένα.
- Το προϊόν έχει επισκευαστεί με εξαρτήματα που δεν προέρχονται από τον κατασκευαστή ή που δεν έχουν εγκριθεί από τον κατασκευαστή.
- Το προϊόν διαθέτει ένα αξεσουάρ που δεν προέρχεται από τον κατασκευαστή ή που δεν έχει εγκριθεί από τον κατασκευαστή.
- Το προϊόν δεν έχει επισκευαστεί σε εγκεκριμένο κέντρο σέρβις ή από εγκεκριμένη αρχή.

Ασφάλεια

Ορισμοί για την ασφάλεια

Για την επισήμανση ειδικών σημαντικών τμημάτων του εγχειριδίου χρησιμοποιούνται προειδοποιήσεις, συστάσεις προσοχής και σημειώσεις.



ΠΡΟΕΙΔΟΠΟΙΗΣΗ: Χρησιμοποιείται όταν υπάρχει κίνδυνος τραυματισμού ή θανάτου του χειριστή ή άλλων παριστάμενων ατόμων, αν δεν τηρηθούν οι οδηγίες που παρέχονται στο εγχειρίδιο.



ΠΡΟΣΟΧΗ: Χρησιμοποιείται όταν υπάρχει κίνδυνος πρόκλησης ζημιάς στο προϊόν, σε άλλα υλικά ή στον παρακείμενο χώρο, αν δεν τηρηθούν οι οδηγίες που παρέχονται στο εγχειρίδιο.

Περιεχόμενα Χρησιμοποιείται για παροχή περισσότερων πληροφοριών, οι οποίες χρειάζονται σε μια δεδομένη κατάσταση.

Γενικές οδηγίες ασφαλείας



ΠΡΟΕΙΔΟΠΟΙΗΣΗ: Προτού χρησιμοποιήσετε το προϊόν, διαβάστε τις παρακάτω προειδοποιητικές οδηγίες.

- Η εσφαλμένη ή απρόσεκτη χρήση του προϊόντος μπορεί να το καταστήσει ένα επικίνδυνο εργαλείο, ικανό να προκαλέσει σοβαρό ή ακόμα και θανατηφόρο τραυματισμό. Είναι ιδιαίτερα σημαντικό

να διαβάζετε και να κατανοείτε τα περιεχόμενα του παρόντος εγχειριδίου χρήστη.

- Αυτό το προϊόν παράγει ηλεκτρομαγνητικό πεδίο κατά τη λειτουργία του. Το πεδίο αυτό, υπό ορισμένες συνθήκες, μπορεί να προκαλέσει παρεμβολές σε ενεργά ή παθητικά ιατρικά εμφυτεύματα. Προκειμένου να μειωθεί ο κίνδυνος παθήσεων που μπορεί να προκαλέσουν τραυματισμό ή θάνατο, συνιστούμε στα άτομα με ιατρικά εμφυτεύματα να συμβουλευτούν το θεράποντα ιατρό τους και τον κατασκευαστή του ιατρικού εμφυτεύματος, πριν να θέσουν το προϊόν σε λειτουργία.
- Η υπερέκθεση σε κραδασμούς μπορεί να προκαλέσει βλάβη στο κυκλοφορικό ή νευρικό σύστημα σε άτομα με βεβαρημένο κυκλοφορικό. Εάν αισθανθείτε συμπτώματα υπερέκθεσης σε κραδασμούς, επικοινωνήστε με το γιατρό σας. Παραδείγματα τέτοιων συμπτωμάτων είναι το μούδιασμα, η απώλεια αίσθησης, οι σουβλιές, ο πόνος, η μυϊκή ατονία και η αλλαγή στο χρώμα ή την κατάσταση του δέρματος. Τα συμπτώματα αυτά συνήθως εμφανίζονται στα δάκτυλα, τα χέρια ή τους καρπούς. Ο κίνδυνος αυξάνεται σε χαμηλές θερμοκρασίες.
- Εάν προκύψει μια κατάσταση όπου δεν είστε σίγουροι για το πώς πρέπει να προχωρήσετε, θα πρέπει να ζητήσετε τη συμβουλή ειδικού. Επικοινωνήστε με τον ανιπρόσωπο ή το συνεργείο σας. Αποφεύγετε τις καταστάσεις χρήσης, τις οποίες θεωρείτε πέραν των δυνατοτήτων σας.
- Λάβετε υπόψη ότι ο χειριστής είναι υπεύθυνος για ατυχήματα ή επικίνδυνες καταστάσεις που μπορεί να προκληθούν σε άλλα άτομα ή στην περιουσία τους.

- Μην επιτρέπτε ποτέ σε άλλα άτομα να χρησιμοποιούν το προϊόν χωρίς προηγουμένως να έχετε διασφαλίσει ότι έχουν κατανοήσει τα περιεχόμενα του εγχειριδίου χρήσης.
- Μην επιτρέπτε ποτέ σε παιδιά να χρησιμοποιούν το προϊόν ή να βρίσκονται κοντά σε αυτό. Καθώς το προϊόν είναι εξοπλισμένο με ελατηριωτό διακόπτη διακοπής λειτουργίας και μπορεί να εκκινήθει με χαμηλή ταχύτητα και δύναμη στη λαβή του συστήματος εκκίνησης, ακόμη και μικρά παιδιά, υπό ορισμένες συνθήκες, μπορούν να ασκήσουν τη δύναμη που χρειάζεται για την εκκίνηση του προϊόντος. Αυτό μπορεί να οδηγήσει σε σοβαρό προσωπικό τραυματισμό. Συνεπώς, πρέπει να αφαιρείτε το καπάκι του μπουζί, όταν το προϊόν δεν βρίσκεται υπό στενή παρακολούθηση.
- Αποθηκεύστε το προϊόν μακριά από παιδιά.
- Μην χρησιμοποιείτε ποτέ το προϊόν εάν είστε κουρασμένοι, έχετε καταναλώσει αλκοόλ ή παίρνετε φάρμακα που μπορεί να επηρεάσουν την όραση, την κρίση ή το συντονισμό σας.
- Μην χρησιμοποιείτε ποτέ το προϊόν εάν παρουσιάζει πρόβλημα. Εκτελείτε όλους τους ελέγχους και τις οδηγίες συντήρησης και επισκευής που αναφέρονται στο παρόν εγχειρίδιο. Μερικά μέτρα συντήρησης και επισκευής πρέπει να εκτελούνται από εκπαιδευμένο και ειδικευμένο προσωπικό. Ανατρέξτε στις οδηγίες της ενότητας με τίτλο Συντήρηση.
- Μην χρησιμοποιείτε ποτέ το προϊόν, εάν έχει τροποποιηθεί με οποιονδήποτε τρόπο από τις αρχικές προδιαγραφές του.
- Εάν μαγκώσει οπιδήποτε στις λάμες ενώ εργάζεστε, σβήστε τον κινητήρα και περιμένετε να ακινητοποιηθεί εντελώς προτού καθαρίσετε τις λεπίδες. Αποσυνδέστε το καπάκι του μπουζί από το μπουζί.
- Όταν σβήσει ο κινητήρας, κρατήστε τα χέρια και τα πόδια σας μακριά από τη μονάδα κοπής μέχρι να ακινητοποιηθεί εντελώς.
- Προσέχετε για κομμένα υπολείμματα κλαδιών που μπορεί να εκσφενδονιστούν κατά το κόψιμο.
- Επιδείξτε προσοχή στην ακρόαση προειδοποιητικών σημάτων ή κραυγών κατά τη χρήση προστατευτικών ακοής. Αφαιρείτε πάντα τα προστατευτικά ακοής μόλις σβήσει ο κινητήρας.
- Μην εργάζεστε ποτέ σε σκάλα, σκαμνί ή άλλη ανυψωμένη θέση η οποία δεν είναι απόλυτα ασφαλής.
- Κρατάτε πάντα το προϊόν και με τα δύο χέρια. Φροντίστε να κρατάτε το προϊόν μπροστά από το σώμα σας.
- Σε περίπτωση πρόσκρουσης σε ξένο σώμα ή ύπαρξης κραδασμών, διακόψτε αμέσως τη λειτουργία του μηχανήματος. Αποσυνδέστε το καπάκι του μπουζί από το μπουζί. Βεβαιωθείτε ότι το μηχανήμα δεν έχει υποστεί ζημιά. Επιδιορθώστε τυχόν ζημιές.
- Βεβαιωθείτε ότι το καπάκι του μπουζί και το μπουζοκαλώδιο δεν έχουν υποστεί ζημιά, για να αποφύγετε τον κίνδυνο ηλεκτροπληξίας.
- Βεβαιωθείτε ότι όλα τα παξιμάδια και οι βίδες είναι σφιγμένα.
- Βεβαιωθείτε ότι το κιβώτιο ταχυτήτων λιπαίνεται σωστά. Ανατρέξτε στην ενότητα *Λίπανση του κωνικού γραναζιού και του κιβωτίου ταχυτήτων στη σελίδα 38*.
- Το κιβώτιο ταχυτήτων θερμαίνεται πολύ μετά τη χρήση του προϊόντος. Για να αποφύγετε τυχόν έγκαυμα, μην αγγίζετε το κιβώτιο ταχυτήτων.
- Όλα τα καλύμματα και τα προστατευτικά πρέπει να είναι τοποθετημένα στο μηχανήμα πριν το θέσετε σε λειτουργία.
- Αν κολλήσουν οι λεπίδες, μπορούν να χαλαρώσουν βάζοντας το γερμανοπολύγωνο κλειδί μέσα στο κιβώτιο ταχυτήτων. Τοποθετήστε το γερμανοπολύγωνο κλειδί μέσα στα γρανάζια και γυρίστε το εμπρός-πίσω. Ανατρέξτε στην ενότητα *Ελεγχος των λεπίδων στη σελίδα 39*.
- Το προστατευτικό μεταφοράς θα πρέπει πάντα να τοποθετείται στη μονάδα κοπής όταν το προϊόν δεν χρησιμοποιείται.

Οδηγίες ασφαλείας για τη λειτουργία



ΠΡΟΕΙΔΟΠΟΙΗΣΗ: Προτού χρησιμοποιήσετε το προϊόν, διαβάστε τις παρακάτω προειδοποιητικές οδηγίες.

- Μην χρησιμοποιείτε ποτέ το προϊόν σε ακραίες καιρικές συνθήκες π.χ. σε δριμύ ψύχος ή σε πολύ θερμά ή/και υγρά κλίματα.
- Οι ελαττωματικές λεπίδες μπορεί να αυξήσουν τον κίνδυνο ατυχημάτων.
- Βεβαιωθείτε ότι δεν υπάρχουν άτομα ή ζώα σε απόσταση μικρότερη από 15 m / 50 ft κατά τη διάρκεια της εργασίας.
- Παρακολουθείτε τον περιβάλλοντα χώρο και βεβαιωθείτε ότι δεν υπάρχει κίνδυνος να έρθουν σε επαφή άνθρωποι ή ζώα με τον εξοπλισμό κοπής.
- Επιθεωρήστε τον χώρο εργασίας. Απομακρύνετε αντικείμενα που μπορεί να εκτιναχτούν.
- Εξασφαλίστε πάντοτε μια ασφαλή και σταθερή θέση εργασίας.
- Μην αφήνετε ποτέ το μηχανήμα χωρίς επίβλεψη όταν ο κινητήρας λειτουργεί.
- Βεβαιωθείτε ότι τα χέρια και τα πόδια σας δεν πλησιάζουν στη μονάδα κοπής όταν ο κινητήρας βρίσκεται σε λειτουργία.

Προσωπικός εξοπλισμός προστασίας

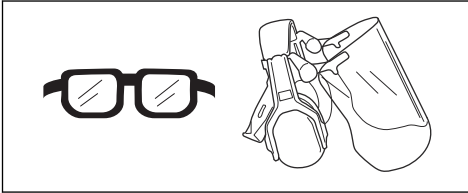


ΠΡΟΕΙΔΟΠΟΙΗΣΗ: Προτού χρησιμοποιήσετε το προϊόν, διαβάστε τις παρακάτω προειδοποιητικές οδηγίες.

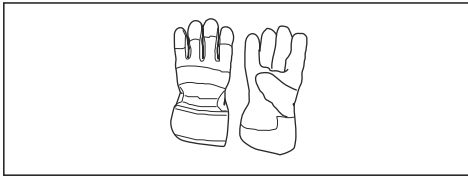
- Όταν χρησιμοποιείτε το προϊόν, να φοράτε πάντα εγκεκριμένο προσωπικό εξοπλισμό προστασίας. Ο

προσωπικός εξοπλισμός προστασίας δεν μπορεί να εξαλείψει τον κίνδυνο τραυματισμών, ωστόσο μειώνει τη σοβαρότητά τους σε περίπτωση ατυχήματος. Ο αντιπρόσωπος θα σας βοηθήσει να επιλέξετε το σωστό εξοπλισμό.

- Να χρησιμοποιείτε εγκεκριμένα προστατευτικά ακοής που παρέχουν επαρκή μείωση θορύβου. Η μακροχρόνια έκθεση στο θόρυβο μπορεί να προκαλέσει μόνιμη βλάβη στην ακοή.
- Χρησιμοποιείτε εγκεκριμένη προστασία των ματιών. Εάν χρησιμοποιείτε προστατευτικό γείσο, πρέπει επίσης να χρησιμοποιείτε πάντα εγκεκριμένα προστατευτικά γυαλιά. Τα εγκεκριμένα προστατευτικά γυαλιά πρέπει να συμμορφώνονται με το πρότυπο ANSI Z87.1 στις Η.Π.Α. ή το πρότυπο EN 166 στις χώρες της Ε.Ε.



- Πρέπει πάντα να χρησιμοποιείτε προστατευτικά γάντια.

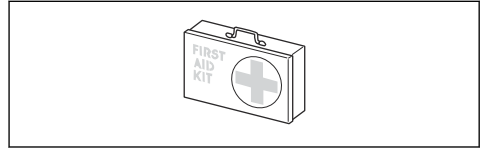


- Να χρησιμοποιείτε ανθεκτικές, αντιολισθητικές μπότες ή παπούτσια.



- Να φοράτε ρούχα από ανθεκτικό ύφασμα. Να φοράτε πάντα ανθεκτικό μακρύ παντελόνι και μακριά μανίκια. Να μην φοράτε φαρδιά ρούχα που μπορεί να πιαστούν σε κλωνάρια και κλαδιά. Να μην φοράτε κοσμήματα, κοντά παντελόνια, σανδάλια και να μην είστε ξυπόλυτοι. Να δένετε τα μαλλιά σας με ασφάλεια πάνω από το ύψος των ώμων.

- Να φροντίζετε να υπάρχει εξοπλισμός πρώτων βοηθειών σε κοντινή απόσταση.



Συσκευές ασφαλείας στο προϊόν

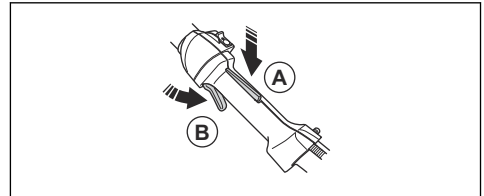


ΠΡΟΕΙΔΟΠΟΙΗΣΗ: Προτού χρησιμοποιήσετε το προϊόν, διαβάστε τις παρακάτω προειδοποιητικές οδηγίες.

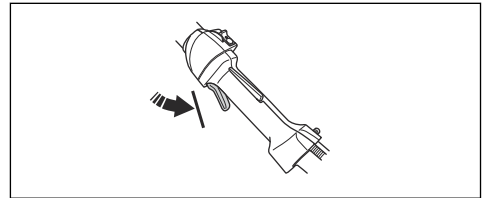
- Μην χρησιμοποιείτε ποτέ το προϊόν, αν υπάρχουν ελαττωματικές συσκευές ασφαλείας.
- Πρέπει να κάνετε τακτικά έλεγχο των συσκευών ασφαλείας. Αν οι συσκευές ασφαλείας είναι ελαττωματικές, απευθυνθείτε στον αντιπρόσωπο σέρβις της Husqvarna.

Έλεγχος της ασφάλειας σκανδάλης γκαζιού

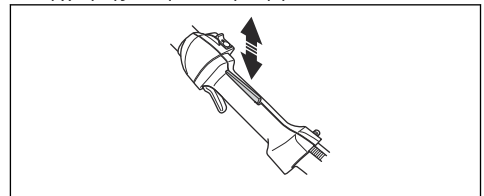
1. Βεβαιωθείτε ότι η ασφάλεια της σκανδάλης γκαζιού (A) και η σκανδάλη γκαζιού (B) κινούνται ελεύθερα και το ελατήριο επαναφοράς λειτουργεί σωστά.



2. Βεβαιωθείτε ότι η σκανδάλη γκαζιού κλειδώνει στη θέση του ρελαντί όταν απελευθερώνεται η ασφάλειά της.



3. Πιέστε προς τα κάτω την ασφάλεια της σκανδάλης του γκαζιού και βεβαιωθείτε ότι επιστρέφει στην αρχική της θέση όταν την αφήνετε.



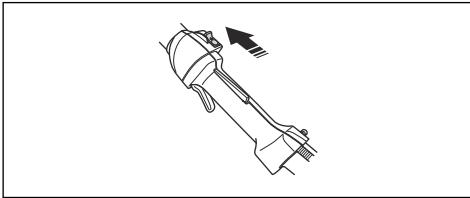
- Εκκινήστε το προϊόν και ανοίξτε τέρμα το γκάζι. Ανατρέξτε στην ενότητα *Εκκίνηση του κινητήρα στη σελίδα 32*.
- Απελευθερώστε τη σκανδάλη γκαζιού και βεβαιωθείτε ότι οι λεπίδες σταματούν και παραμένουν ακίνητες.



ΠΡΟΕΙΔΟΠΟΙΗΣΗ: Εάν οι λεπίδες κινούνται όταν η σκανδάλη γκαζιού βρίσκεται στη θέση στροφών ανά λεπτό ρελαντί, ρυθμίστε τις στροφές ανά λεπτό ρελαντί. Ανατρέξτε στην ενότητα *Για να ρυθμίσετε τις στροφές ανά λεπτό ρελαντί στη σελίδα 36*.

Για τον έλεγχο του διακόπτη τερματισμού λειτουργίας

- Εκκινήστε τον κινητήρα.
- Μετακινήστε τον διακόπτη τερματισμού λειτουργίας στη θέση τερματισμού και βεβαιωθείτε ότι ο κινητήρας σταματά.

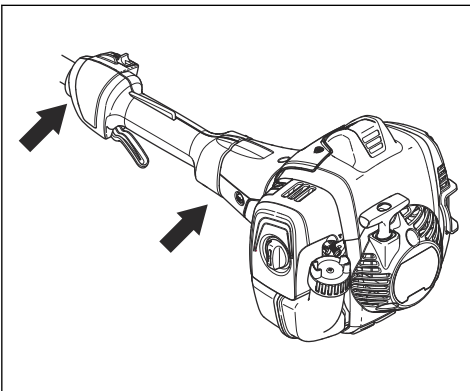


Για τον έλεγχο του συστήματος απόσβεσης κραδασμών



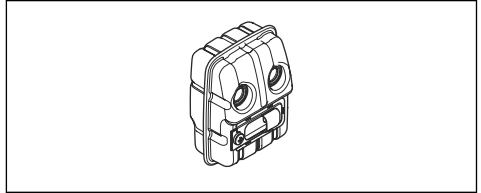
ΠΡΟΕΙΔΟΠΟΙΗΣΗ: Η χρήση λανθασμένου παρελκόμενου κοπής αυξάνει το επίπεδο κραδασμών.

Το σύστημα απόσβεσης κραδασμών μειώνει τους κραδασμούς στις λαβές στο ελάχιστο. Το σύστημα απόσβεσης κραδασμών του μηχανήματος μειώνει τους κραδασμούς μεταξύ της μονάδας του κινητήρα και της μονάδας άξονα.



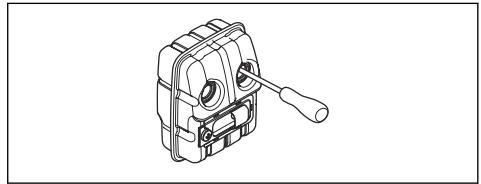
- Σβήστε τον κινητήρα.
- Πραγματοποιήστε οπτικό έλεγχο για τυχόν παραμόρφωση και ζημιά π.χ. ρωγμές.
- Βεβαιωθείτε ότι οι μονάδες απόσβεσης κραδασμών είναι σωστά συνδεδεμένες.

Έλεγχος της εξάτμισης (σιγαστήρας)

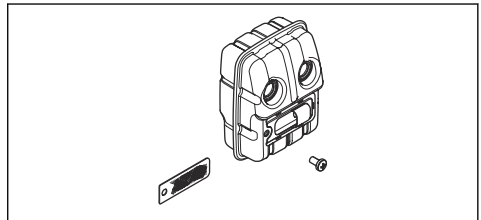


Η εξάτμιση (σιγαστήρας) διατηρεί τα επίπεδα θορύβου στο ελάχιστο και κατευθύνει τις αναθυμιάσεις μακριά από τον χειριστή.

- Ελέγξτε οπτικά εάν υπάρχει τυχόν ζημιά ή παραμόρφωση.
- Βεβαιωθείτε ότι η εξάτμιση (σιγαστήρας) έχει στερεωθεί σωστά στο προϊόν.



- Αν η εξάτμιση (σιγαστήρας) στο προϊόν σας διαθέτει σήτα ανάσχεσης σπινθήρων, εκτελέστε οπτικό έλεγχο. Αντικαταστήστε τη σήτα ανάσχεσης σπινθήρων, αν έχει υποστεί ζημιά.
 - Καθαρίστε τη σήτα ανάσχεσης σπινθήρων, αν είναι φραγμένη. Εάν η σήτα συγκράτησης των σπινθήρων είναι φραγμένη, ο κινητήρας μπορεί να υπερθερμανθεί και να προκληθεί ζημιά στον κινητήρα.
 - Βεβαιωθείτε ότι η σήτα συγκράτησης των σπινθήρων έχει τοποθετηθεί σωστά.



Έλεγχος των λεπίδων

- Σβήστε τον κινητήρα και βεβαιωθείτε ότι οι λεπίδες έχουν σταματήσει.
- Αφαιρέστε το καπάκι του μπουζι από το μπουζι.
- Φορέστε προστατευτικά γάντια.

- Βεβαιωθείτε ότι οι λεπίδες δεν έχουν υποστεί ζημιά και δεν έχουν λυγίσει. Αντικαθιστάτε πάντα τις κατεστραμμένες ή λυγισμένες λεπίδες.
- Βεβαιωθείτε ότι οι βίδες που συγκρατούν τις λεπίδες είναι σφιγμένες.

Έλεγχος του κωνικού γραναζιού και του κιβωτίου ταχυτήτων



ΠΡΟΕΙΔΟΠΟΙΗΣΗ: Για να αποφύγετε τυχόν εγκαύματα, αφήστε το προϊόν να κρυώσει προτού αγγίξετε το κωνικό γρανάτζι και το κιβώτιο ταχυτήτων.

- Ελέγξτε οπτικά εάν υπάρχει τυχόν ζημιά ή παραμόρφωση.

Ασφάλεια καυσίμου



ΠΡΟΕΙΔΟΠΟΙΗΣΗ: Προτού χρησιμοποιήσετε το προϊόν, διαβάστε τις παρακάτω προειδοποιητικές οδηγίες.

- Μην αναμειγνύετε το καύσιμο σε εσωτερικούς χώρους ή κοντά σε πηγή θερμότητας.
- Μην θέτετε το προϊόν σε λειτουργία, εάν υπάρχει καύσιμο ή λάδι κινητήρα στο προϊόν. Αφαιρέστε το ανεπιθύμητο καύσιμο/λάδι και αφήστε το προϊόν να στεγνώσει. Αφαιρέστε το ανεπιθύμητο καύσιμο από το προϊόν.
- Εάν χύσετε καύσιμο στα ρούχα σας, αλλάξτε τα αμέσως.
- Μην χύσετε καύσιμο στο σώμα σας, καθώς μπορεί να προκληθεί τραυματισμός. Εάν χύσετε καύσιμο στο σώμα σας, χρησιμοποιήστε σαπουνόνερο για να αφαιρέσετε το καύσιμο.
- Μην βάλετε μπροστά τον κινητήρα εάν χύσετε λάδι ή καύσιμο στο προϊόν ή στο σώμα σας.
- Μην θέτετε το προϊόν σε λειτουργία, εάν ο κινητήρας έχει διαρροή. Εξετάζετε τακτικά τον κινητήρα για διαρροές.
- Να είστε προσεκτικοί με το καύσιμο. Το καύσιμο είναι εύφλεκτο και οι αναθυμιάσεις είναι εκρηκτικές και μπορούν να προκαλέσουν τραυματισμό ή θάνατο.
- Μην εισπνεύσετε τις αναθυμιάσεις καυσίμου, καθώς μπορεί να προκληθεί τραυματισμός. Βεβαιωθείτε ότι υπάρχει επαρκής ροή αέρα.
- Μην καπνίζετε κοντά στο καύσιμο ή τον κινητήρα.
- Μην τοποθετείτε ζεστά αντικείμενα κοντά στο καύσιμο ή τον κινητήρα.
- Μην προσθέτετε καύσιμο όταν λειτουργεί ο κινητήρας.
- Βεβαιωθείτε ότι ο κινητήρας έχει κρυώσει πριν από τον ανεφοδιασμό.
- Πριν από τον ανεφοδιασμό, ανοίξτε αργά την τάπα του ντεπόζιτου καυσίμου και εκτονώστε προσεκτικά την πίεση.

- Βεβαιωθείτε ότι υπάρχει επαρκής ροή αέρα κατά τον ανεφοδιασμό και την ανάμιξη καυσίμου (βενζίνη και λάδι για δίχρονους κινητήρες) ή κατά την αποστράγγιση του ντεπόζιτου καυσίμου.
- Τα καύσιμα και οι αναθυμιάσεις καυσίμων είναι ιδιαίτερα εύφλεκτα και μπορούν να προκαλέσουν σοβαρό τραυματισμό σε περίπτωση εισπνοής ή επαφής με το δέρμα. Για αυτόν τον λόγο, πρέπει να είστε προσεκτικοί κατά το χειρισμό καυσίμων και να βεβαιώνετε ότι υπάρχει επαρκής ροή αέρα.
- Σφίξτε προσεκτικά την τάπα του ντεπόζιτου καυσίμου, διαφορετικά μπορεί να προκληθεί πυρκαγιά.
- Πριν από την εκκίνηση, μετακινήστε το προϊόν σε απόσταση τουλάχιστον 3 m (10 ft) από το σημείο όπου γεμίσατε το ντεπόζιτο.
- Μην προσθέτετε υπερβολική ποσότητα καυσίμου στο ντεπόζιτο καυσίμου.
- Βεβαιωθείτε ότι δεν μπορεί να προκληθεί διαρροή όταν μετακινείτε το προϊόν ή το δοχείο καυσίμου.
- Μην τοποθετείτε το προϊόν ή ένα δοχείο καυσίμου όπου υπάρχουν ακάλυπτες φλόγες, σπινθήρες ή φλόγιστρα. Βεβαιωθείτε ότι στην περιοχή αποθήκευσης δεν υπάρχουν ακάλυπτες φλόγες.
- Χρησιμοποιήστε μόνο εγκεκριμένα δοχεία όταν μετακινείτε το καύσιμο ή προσθέτετε το καύσιμο στην περιοχή αποθήκευσης.
- Αδειάζετε το ντεπόζιτο καυσίμου πριν από μακροχρόνια αποθήκευση. Τηρείτε την τοπική νομοθεσία σχετικά με την περιοχή απόρριψης καυσίμων.
- Καθαρίζετε το προϊόν πριν από μακροχρόνια αποθήκευση.
- Αφαιρέστε το καπάκι του μπουζι προτού αποθηκεύσετε το προϊόν για να βεβαιωθείτε ότι ο κινητήρας δεν θα εκκινήσει ακούσια.

Οδηγίες ασφαλείας για τη συντήρηση



ΠΡΟΕΙΔΟΠΟΙΗΣΗ: Προτού χρησιμοποιήσετε το προϊόν, διαβάστε τις παρακάτω προειδοποιητικές οδηγίες.

- Σβήστε τον κινητήρα και βεβαιωθείτε ότι ο εξοπλισμός κοπής σταματά. Προτού εκτελέσετε εργασίες συντήρησης, αφήστε το προϊόν να κρυώσει.
- Αποσυνδέστε το καπάκι μπουζι προτού εκτελέσετε τις εργασίες συντήρησης.
- Οι αναθυμιάσεις της εξάτμισης από τον κινητήρα περιέχουν μονοξείδιο του άνθρακα, ένα άοσμο, δηλητηριώδες και ιδιαίτερα επικίνδυνο αέριο που μπορεί να οδηγήσει σε θάνατο. Μην χρησιμοποιείτε το προϊόν σε εσωτερικούς ή κλειστούς χώρους.
- Οι αναθυμιάσεις της εξάτμισης από τον κινητήρα είναι καυτές και μπορεί να περιέχουν σπινθήρες. Μην θέτετε το προϊόν σε λειτουργία σε εσωτερικό χώρο ή κοντά σε εύφλεκτα υλικά.
- Τα αξεσουάρ και οι τροποποιήσεις στο προϊόν που δεν είναι εγκεκριμένες από τον κατασκευαστή, μπορεί

να προκαλέσουν σοβαρό τραυματισμό ή θάνατο. Να μην πραγματοποιείτε αλλαγές στο προϊόν. Πρέπει πάντα να χρησιμοποιείτε γνήσια αξεσουάρ.

- Αν οι εργασίες συντήρησης δεν εκτελούνται σωστά και τακτικά, υπάρχει αυξημένος κίνδυνος τραυματισμού και ζημιάς στο προϊόν.
- Εκτελείτε τις εργασίες συντήρησης μόνο όπως συνηθίζεται στο παρόν εγχειρίδιο χρήσης. Όλες οι

υπόλοιπες εργασίες πρέπει να εκτελούνται από έναν εγκεκριμένο αντιπρόσωπο σέρβις της Husqvarna.

- Να αναθέτετε τη συντήρηση του προϊόντος σε έναν εγκεκριμένο αντιπρόσωπο σέρβις Husqvarna σε τακτά χρονικά διαστήματα.
- Να αντικαθιστάτε τυχόν κατεστραμμένα, φθαρμένα ή σπασμένα εξαρτήματα.

Συναρμολόγηση

Εισαγωγή

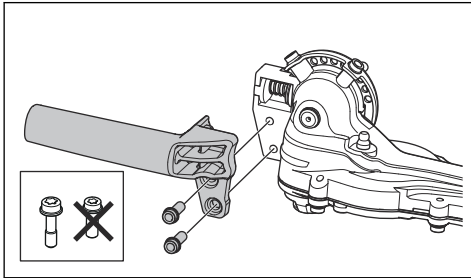
Αυτή η ενότητα περιγράφει τον τρόπο συναρμολόγησης και ρύθμισης του προϊόντος.



ΠΡΟΕΙΔΟΠΟΙΗΣΗ: Προτού συναρμολογήσετε το προϊόν, διαβάστε το κεφάλαιο για την ασφάλεια και τις οδηγίες συναρμολόγησης.

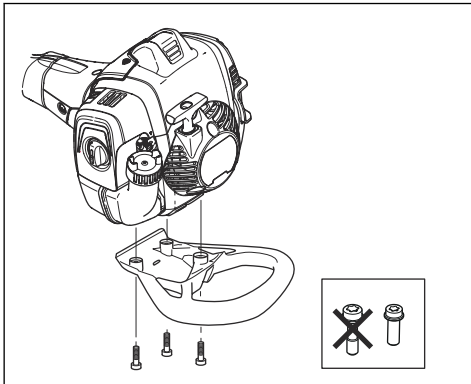
Τοποθέτηση της λαβής

- Τοποθετήστε τη λαβή με τις 2 βίδες.



Τοποθέτηση του προφυλακτήρα πρόσκρουσης (προαιρετικά)

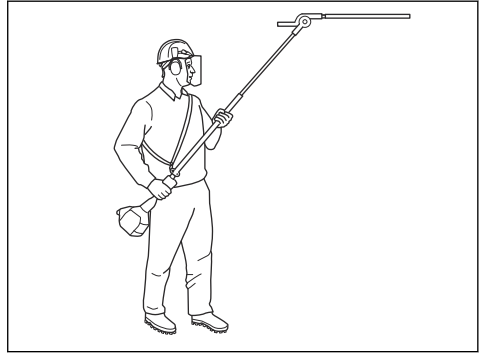
- Τοποθετήστε τον προφυλακτήρα πρόσκρουσης με τις 3 βίδες.



Ρύθμιση της εξάρτυσης (525HE4)

Χρησιμοποιείτε πάντα την εξάρτυση όταν χρησιμοποιείτε το προϊόν. Η εξάρτυση εξασφαλίζει βέλτιστο έλεγχο κατά τη λειτουργία του προϊόντος. Η εξάρτυση μειώνει τον κίνδυνο κούρασης που μπορεί να αισθανθείτε στο σώμα.

1. Φορέστε την εξάρτυση.
2. Συνδέστε το προϊόν στο γάντζο στήριξης της εξάρτυσης.
3. Ρυθμίστε το μήκος της εξάρτυσης μέχρι ο γάντζος στήριξης να βρίσκεται στο ίδιο επίπεδο με το ισχίο σας.



Λειτουργία

Εισαγωγή



ΠΡΟΕΙΔΟΠΟΙΗΣΗ: Προτού χρησιμοποιήσετε το προϊόν, πρέπει να διαβάσετε και να κατανοήσετε το κεφάλαιο για την ασφάλεια.



ΠΡΟΣΟΧΗ: Μην χρησιμοποιείτε βενζίνη με αριθμό οκτανίων κάτω από 90 RON/87 AKI. Η χρήση βενζίνης χαμηλότερου αριθμού οκτανίων μπορεί να προκαλέσει κτύπο ("πειράκια") και ζημιά στον κινητήρα.

Ενέργειες πριν από τη χρήση του προϊόντος

- Ελέγξτε την περιοχή εργασίας και απομακρύνετε τυχόν μη στερεωμένα αντικείμενα.
- Ελέγξτε τη μονάδα κοπής. Ανατρέξτε στην ενότητα *Έλεγχος των λεπίδων στη σελίδα 39*.
- Βεβαιωθείτε ότι οι συσκευές ασφαλείας του προϊόντος λειτουργούν σωστά. Μην χρησιμοποιείτε το προϊόν εάν όλες οι συσκευές ασφαλείας δεν έχουν εγκατασταθεί σωστά.
- Βεβαιωθείτε ότι όλες οι βίδες και τα παξιμάδια είναι σφιγμένα.
- Προτού εκκινήσετε το προϊόν, βεβαιωθείτε ότι όλα τα καλύμματα έχουν τοποθετηθεί σωστά και ότι δεν έχουν υποστεί ζημιά.
- Βεβαιωθείτε ότι η μονάδα κοπής σταματά όταν ο κινητήρας λειτουργεί στο ρελατί.

Καύσιμο

Αυτό το προϊόν διαθέτει δίχρονο κινητήρα.



ΠΡΟΣΟΧΗ: Τα καύσιμα εσφαλμένου τύπου μπορεί να προκαλέσουν ζημιά στον κινητήρα. Χρησιμοποιήστε μείγμα βενζίνης και λαδιού για δίχρονους κινητήρες.

Προαναμεμιγμένο καύσιμο

- Για βέλτιστη απόδοση και παράταση της διάρκειας ζωής του κινητήρα, χρησιμοποιήστε προαναμεμιγμένο αλκυλιωμένο καύσιμο της Husqvarna. Αυτό το καύσιμο περιέχει λιγότερα επιβλαβή χημικά σε σύγκριση με τα κανονικά καύσιμα, με αποτέλεσμα να μειώνονται οι επιβλαβείς αναθυμιάσεις της εξάτμισης. Η ποσότητα των καταλοίπων της καύσης είναι χαμηλότερη με αυτό το καύσιμο, το οποίο προστατεύει τα εξαρτήματα του κινητήρα και τα διατηρεί πιο καθαρά.

Ανάμειξη του καυσίμου

Βενζίνη

- Χρησιμοποιήστε αμόλυβδη βενζίνη καλής ποιότητας με μέγιστο ποσοστό αιθανόλης 10%.

Λάδι για δίχρονους κινητήρες

- Για καλύτερα αποτελέσματα και υψηλότερη απόδοση, χρησιμοποιήστε λάδι Husqvarna για δίχρονους κινητήρες.
- Εάν το λάδι για δίχρονους κινητήρες της Husqvarna δεν είναι διαθέσιμο, χρησιμοποιήστε διαφορετικό λάδι καλής ποιότητας για αερόψυκτους κινητήρες. Για την επιλογή του σωστού λαδιού, απευθυνθείτε στον αντιπρόσωπο σέρβις.



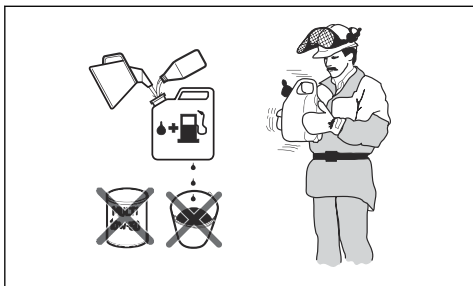
ΠΡΟΣΟΧΗ: Μην χρησιμοποιείτε λάδι για δίχρονους υδρόψυκτους εξωλέμβιους κινητήρες, το οποίο αναφέρεται επίσης ως λάδι για εξωλέμβιες. Μην χρησιμοποιείτε λάδι για τετράχρονους κινητήρες.

Για να αναμίξετε βενζίνη και λάδι για δίχρονους κινητήρες

Βενζίνη, λίτρα	Λάδι για δίχρονους κινητήρες, λίτρα
	2% (50:1)
5	0,10
10	0,20
15	0,30
20	0,40



ΠΡΟΣΟΧΗ: Μικρά λάθη μπορεί να επηρεάσουν δραστικά την αναλογία του μείγματος κατά τη ανάμειξη μικρών ποσοτήτων καυσίμου. Μετρήστε προσεκτικά την ποσότητα του λαδιού και βεβαιωθείτε ότι το μείγμα που προκύπτει είναι σωστό.



1. Ρίξτε σε ένα καθαρό δοχείο για καύσιμα τη μισή ποσότητα της βενζίνης.
2. Προσθέστε ολόκληρη την ποσότητα λαδιού.
3. Ανακινήστε το μίγμα καυσίμου.
4. Προσθέστε στο δοχείο την υπόλοιπη ποσότητα της βενζίνης.
5. Ανακινήστε προσεκτικά το μείγμα καυσίμου.



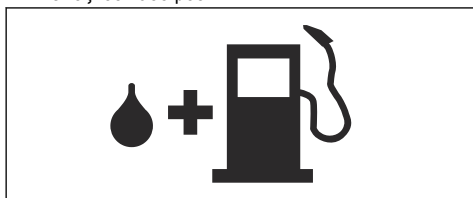
ΠΡΟΣΟΧΗ: Μην αναμειγνύετε καύσιμα για περισσότερο από 1 μήνα κάθε φορά.

Γέμισμα ντεπόζιτου καυσίμου



ΠΡΟΕΙΔΟΠΟΙΗΣΗ: Ακολουθήστε την παρακάτω διαδικασία για την ασφάλειά σας.

1. Σταματήστε τον κινητήρα και αφήστε τον να κρυώσει.
2. Καθαρίστε την περιοχή γύρω από την τάπα του ντεπόζιτου καυσίμου.



3. Ανακινήστε το δοχείο και βεβαιωθείτε ότι το καύσιμο έχει αναμειχθεί πλήρως.
4. Αφαιρέστε αργά την τάπα του ντεπόζιτου καυσίμου για να εκτονώσετε την πίεση.
5. Γεμίστε το ντεπόζιτο καυσίμου.



ΠΡΟΣΟΧΗ: Βεβαιωθείτε ότι δεν υπάρχει υπερβολικό καύσιμο στο ντεπόζιτο καυσίμου. Το καύσιμο διογκώνεται όταν ζεσταίνεται.

6. Σφίξτε προσεκτικά την τάπα του ντεπόζιτου καυσίμου.
7. Καθαρίζετε το καύσιμο που έχει χυθεί επάνω και γύρω από το προϊόν.

8. Προτού ξεκινήσετε, απομακρύνετε το προϊόν τουλάχιστον κατά 3 m/10 ft από το σημείο ανεφοδιασμού και την πηγή καυσίμου προτού θέσετε σε λειτουργία τον κινητήρα.

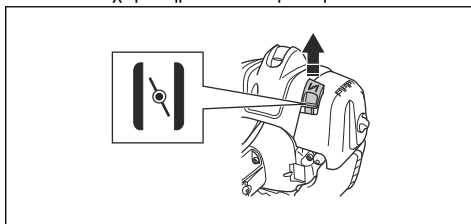
Περιεχόμενα Για να δείτε πού βρίσκεται το ντεπόζιτο καυσίμου στο προϊόν σας, ανατρέξτε στην ενότητα *Επισκόπηση προϊόντος στη σελίδα 23*.

Εκκίνηση του κινητήρα

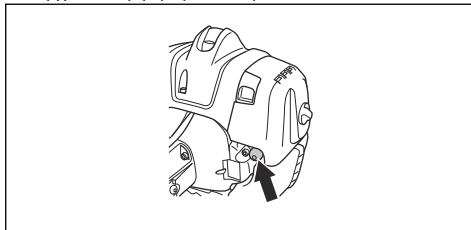


ΠΡΟΕΙΔΟΠΟΙΗΣΗ: Κατά την εκκίνηση του προϊόντος, διατηρείτε ελάχιστη απόσταση 15 m/50 ft από πρόσωπα και ζώα. Υπάρχει κίνδυνος το παρελκόμενο κοπής να αρχίσει να κινείται.

1. Θέστε το χειριστήριο τσοκ στη θέση του τσοκ.

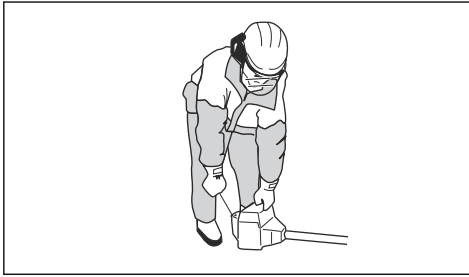


2. Πιέστε τη φούσκα πλήρωσης χειροκίνητης αντλίας καυσίμου (πουάρ) μέχρι η φούσκα πλήρωσης να αρχίσει να γεμίζει με καύσιμο.



Περιεχόμενα Δεν χρειάζεται να γεμίσετε πλήρως τη φούσκα της χειροκίνητης αντλίας καυσίμου (πουάρ).

3. Κρατήστε το σώμα του προϊόντος στο έδαφος με το αριστερό σας χέρι. Μην βάλετε τα πόδια σας επάνω στο προϊόν.



4. Τραβήξτε αργά τη λαβή του κορδονιού του συστήματος εκκίνησης μέχρι να αισθανθείτε αντίσταση και κατόπιν τραβήξτε με δύναμη τη λαβή του κορδονιού του συστήματος εκκίνησης.



ΠΡΟΕΙΔΟΠΟΙΗΣΗ: Μην τυλίγετε το κορδόνι του συστήματος εκκίνησης γύρω από το χέρι σας.

5. Συνεχίστε να τραβάτε τη λαβή του κορδονιού του συστήματος εκκίνησης μέχρι να ξεκινήσει ο κινητήρας.

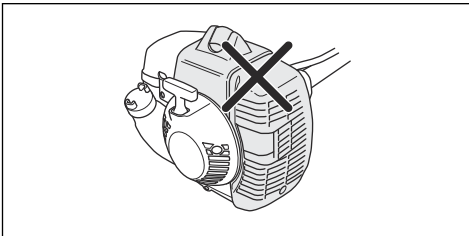


ΠΡΟΣΟΧΗ: Μην τραβήξετε το σχοινί εκκίνησης μέχρι τέρμα και μην αφήσετε τη λαβή του συστήματος εκκίνησης. Αφήστε αργά το σχοινί εκκίνησης για να μην προκληθεί ζημιά στο προϊόν.

6. Όταν ο κινητήρας τεθεί σε λειτουργία, θέστε το χειριστήριο τσοκ στη θέση λειτουργίας και ανοίξτε τέρμα το γκάζι. Η σκανδάλη γκαζιού αποσυμπλέκεται αυτόματα από τη θέση εκκίνησης.
7. Βεβαιωθείτε ότι ο κινητήρας λειτουργεί ομαλά.

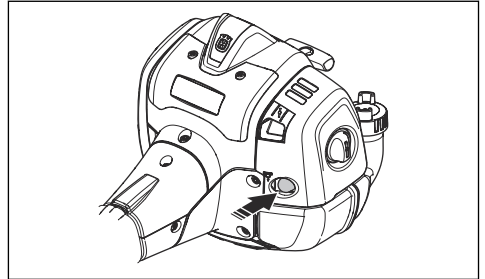


ΠΡΟΕΙΔΟΠΟΙΗΣΗ: Να μην χρησιμοποιείτε προϊόντα με κατεστραμμένο καπάκι μπουζί για την αποφυγή ηλεκτροπληξίας.



Προετοιμασία ζεστού κινητήρα για εκκίνηση

1. Πιέστε επανειλημμένα τη φούσκα της χειροκίνητης αντλίας καυσίμου (πουάρ), μέχρι η φούσκα να αρχίσει να γεμίζει με καύσιμο. Δεν χρειάζεται να γεμίσετε πλήρως τη φούσκα της χειροκίνητης αντλίας καυσίμου (πουάρ).



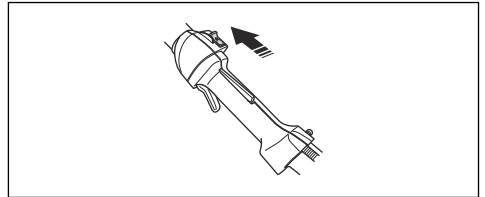
2. Τραβήξτε τη λαβή του σχοινιού εκκίνησης μέχρι ο κινητήρας να τεθεί σε λειτουργία. Πιέστε τη σκανδάλη γκαζιού αργά, για να αυξήσετε τις στροφές σταδιακά.



ΠΡΟΣΟΧΗ: Μην τραβάτε το κορδόνι του συστήματος εκκίνησης μέχρι τέρμα. Μην αφήνετε τη λαβή του κορδονιού του συστήματος εκκίνησης όταν το κορδόνι είναι τραβηγμένο τέρμα. Μπορεί να προκληθεί ζημιά στο προϊόν.

Διακοπή λειτουργίας του προϊόντος

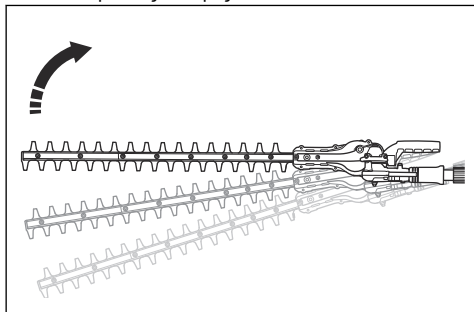
1. Για να σταματήσετε τον κινητήρα, μετακινήστε τον διακόπτη διακοπής λειτουργίας στη θέση "Stop".



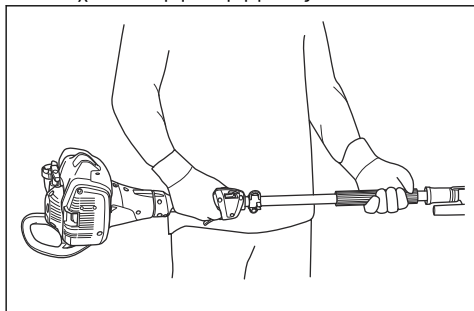
ΠΡΟΣΟΧΗ: Ο διακόπτης διακοπής λειτουργίας επιστρέφει αυτόματα στην αρχική του θέση. Για την αποφυγή τυχόν ακούσιων εκκινήσεων, το καπάκι του μπουζί πρέπει να αφαιρεθεί από το μπουζί κατά τη συναρμολόγηση, τον έλεγχο ή/και τη συντήρηση.

Λειτουργία του προϊόντος

- Ξεκινήστε κοντά στο έδαφος και μετακινήστε το προϊόν προς τα πάνω κατά μήκος της μπορντούρας όταν κόβετε τις πλευρές.



- Βεβαιωθείτε ότι ο κινητήρας δεν αγγίζει την μπορντούρα.
- Κρατήστε το προϊόν κοντά στο σώμα σας για να επιτύχετε σταθερή θέση εργασίας.



- Βεβαιωθείτε ότι η μονάδα κοπής δεν αγγίζει το έδαφος.
- Να είστε προσεκτικοί και να εργάζεστε αργά έως ότου όλα τα κλαδιά κοπούν σωστά.

Ρύθμιση της γωνίας της μονάδας κοπής

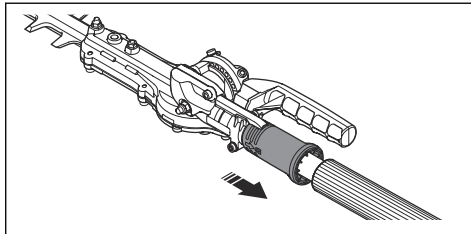
Η μονάδα κοπής μπορεί να ρυθμιστεί σε 10 διαφορετικές θέσεις.



ΠΡΟΕΙΔΟΠΟΙΗΣΗ: Μην χειρίζεστε τη μονάδα κοπής όταν ρυθμίζετε τη γωνία.

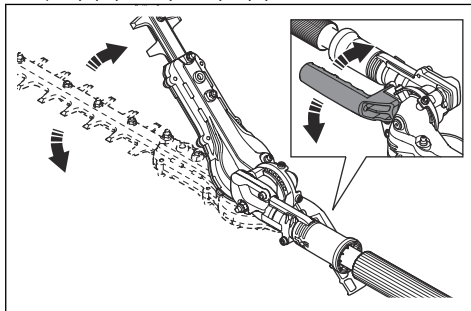
- Αφήστε τον κινητήρα να λειτουργήσει στο ρελαντί και βεβαιωθείτε ότι η μονάδα κοπής δεν κινείται.

- Τραβήξτε προς τα κάτω τη λαβή ρύθμισης θέσης.

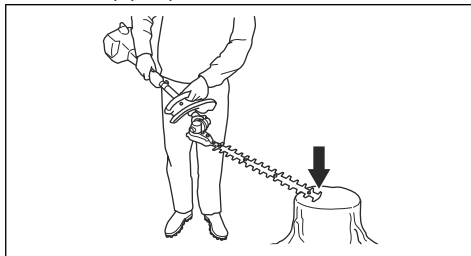


- Γείρετε τη μονάδα κοπής στη σωστή θέση. Χρησιμοποιήστε 1 από τις παρακάτω διαδικασίες.

a) Χρησιμοποιήστε τη λαβή.



b) Πιέστε το άκρο της μονάδας κοπής πάνω σε μια σταθερή επιφάνεια.



- Απελευθερώστε τη λαβή ρύθμισης θέσης για να κλειδώσετε το παρελκόμενο κοπής.
- Πιέστε τη μονάδα κοπής πάνω στην μπορντούρα για να βεβαιωθείτε ότι είναι ασφαλισμένη.

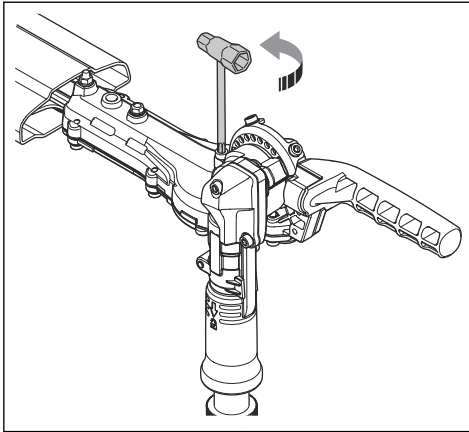
Ρύθμιση της τριβής για ρύθμιση της γωνίας



ΠΡΟΕΙΔΟΠΟΙΗΣΗ: Μην χειρίζεστε τη μονάδα κοπής όταν προσαρμόζετε την τριβή.

- Πιέστε τον διακόπτη διακοπής λειτουργίας, για να σβήσετε το προϊόν.
- Τοποθετήστε το προστατευτικό μεταφοράς στη μονάδα κοπής.
- Τραβήξτε προς τα κάτω τη λαβή ρύθμισης θέσης.

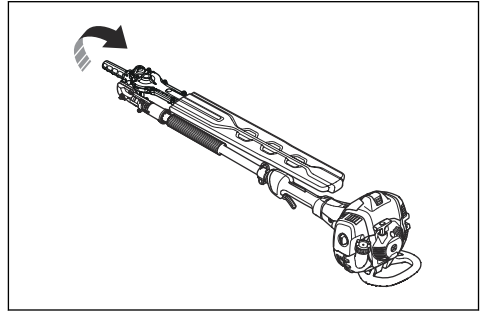
4. Γείρετε τη μονάδα κοπής στην κατάλληλη θέση.



5. Ρυθμίστε τη βίδα για να προσαρμόσετε την τριβή.

6. Ρυθμίστε τη μονάδα κοπής σε διαφορετικές θέσεις για να δοκιμάσετε την τριβή.

1. Πιέστε τον διακόπτη διακοπής λειτουργίας, για να σβήσετε το προϊόν.
2. Τοποθετήστε το προστατευτικό μεταφοράς στη μονάδα κοπής.
3. Τραβήξτε προς τα κάτω τη λαβή ρύθμισης θέσης.
4. Διπλώστε τη μονάδα κοπής ώστε να είναι παράλληλη με τον άξονα.



Ρύθμιση του προϊόντος στη θέση μεταφοράς



ΠΡΟΕΙΔΟΠΟΙΗΣΗ: Μην εκκινείτε το προϊόν όταν βρίσκεται στη θέση μεταφοράς.

Συντήρηση

Εισαγωγή

διαβάστε και κατανοήστε το κεφάλαιο για την ασφάλεια.



ΠΡΟΕΙΔΟΠΟΙΗΣΗ: Προτού εκτελέσετε εργασίες συντήρησης στο προϊόν,

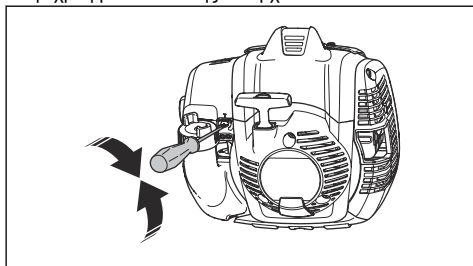
Πρόγραμμα συντήρησης

Συντήρηση	Καθημερινά	Κάθε εβδομάδα	Κάθε μήνα
Καθαρίστε την εξωτερική επιφάνεια.		Μετά από κάθε χρήση.	
Απομακρύνετε από την εξάτμιση (σιγαστήρα), το σωλήνα εξάτμισης και τον κινητήρα τυχόν φύλλα, ακαθαρσίες και ανεπιθύμητο λιπαντικό.		Μετά από κάθε χρήση.	
Βεβαιωθείτε ότι η μονάδα κοπής δεν λειτουργεί σε στροφές ανά λεπτό ρελαντί.	X		
Ελέγξτε τον διακόπτη τερματισμού λειτουργίας.	X		
Ελέγξτε τη μονάδα κοπής για τυχόν ζημιές και ρωγμές. Αν υπάρχει ζημιά, αντικαταστήστε το.	X		
Ελέγξτε την ασφάλεια της σκανδάλης γκαζιού και τη σκανδάλη.	X		
Εξετάστε τον κινητήρα, το νεπετόζιο καυσίμου και τις γραμμές καυσίμου για διαρροές.	X		

Συντήρηση	Καθημε- ρινά	Κάθε εβδομά- δα	Κάθε μή- να
Σφίξτε τα παξιμάδια και τις βίδες.	X		
Ελέγξτε το φίλτρο καυσίμου για ρύπους και το σωλήνα καυσίμου για ρωγμές και άλλα ελαττώματα. Αντικαταστήστε, αν χρειάζεται.	X		
Εξετάστε τη μίζα και το κορδόνι της μίζας για ζημιές.		X	
Καθαρίστε το φίλτρο αέρα. Αν χρειάζεται, αντικαταστήστε το.		X	
Ελέγξτε τις μονάδες απόσβεσης κραδασμών για ζημιές και ρωγμές.		X	
Ελέγξτε το μπουζί, βλ. <i>Τεχνικά στοιχεία στη σελίδα 41</i> .		X	
Καθαρίστε το σύστημα ψύξης.		X	
Καθαρίστε την εξωτερική επιφάνεια του καρμπυρατέρ και το χώρο γύρω από αυτό.		X	
Καθαρίστε ή αντικαταστήστε τη σίτα συγκράτησης των σπινθήρων.			X
Καθαρίστε την εσωτερική επιφάνεια του νεπόζιτου καυσίμου.			X
Βεβαιωθείτε ότι το κιβώτιο ταχυτήτων είναι γεμάτο με γράσο.			X

Για να ρυθμίσετε τις στροφές ανά λεπτό ρελαντί

- Καθαρίστε το φίλτρο αέρα και τοποθετήστε το κάλυμμα του φίλτρου αέρα.
- Θέστε το προϊόν σε λειτουργία. Ανατρέξτε στην ενότητα *Εκκίνηση του κινητήρα στη σελίδα 32*.
- Γυρίστε τη βίδα ρύθμισης T ρελαντί δεξιόστροφα μέχρι η μονάδα κοπής να αρχίσει να κινείται.



- Γυρίστε τη βίδα ρύθμισης ρελαντί αριστερόστροφα μέχρι η μονάδα κοπής να σταματήσει.



ΠΡΟΕΙΔΟΠΟΙΗΣΗ: Αν η μονάδα κοπής δεν σταματά κατά τη ρύθμιση των στροφών ανά λεπτό ρελαντί, απευθυνθείτε στον πλησιέστερο αντιπρόσωπο σέρβις. Μην χρησιμοποιείτε το προϊόν μέχρι να ρυθμιστεί σωστά ή να επισκευαστεί.

Περιεχόμενα Οι στροφές ανά λεπτό ρελαντί είναι σωστές όταν ο κινητήρας λειτουργεί ομαλά σε όλες τις

θέσεις. Ανατρέξτε στην ενότητα *Τεχνικά στοιχεία στη σελίδα 41* για τις συνιστώμενες στροφές ανά λεπτό ρελαντί.

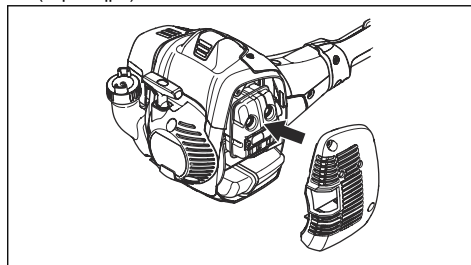
Συντήρηση της εξάτμισης (σιγαστήρας)

Η εξάτμιση (σιγαστήρας) μειώνει το επίπεδο θορύβου και απομακρύνει τα καυσαέρια της εξάτμισης από τον χειριστή.

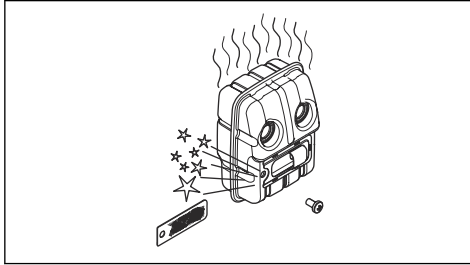


ΠΡΟΕΙΔΟΠΟΙΗΣΗ: Οι εξάτμισεις (σιγαστήρες) με καταλυτικούς μετατροπείς αναπτύσσουν πολύ υψηλή θερμοκρασία κατά τη λειτουργία, ενώ διατηρούν αυτήν τη θερμοκρασία και λίγο μετά τη διακοπή της λειτουργίας του προϊόντος. Αυτό ισχύει και όταν ο κινητήρας λειτουργεί στο ρελαντί. Τυχόν επαφή με το προϊόν μπορεί να προκαλέσει εγκαύματα. Κίνδυνος πυρκαγιάς.

- Σταματήστε το προϊόν και αφήστε το να κρυώσει.
- Αφαιρέστε το κάλυμμα από την εξάτμιση (σιγαστήρα).



3. Αφαιρέστε τη βίδα που συγκρατεί τη σίτα συγκράτησης των σπινθήρων.



4. Καθαρίστε τη σίτα συγκράτησης των σπινθήρων εάν είναι φραγμένη ή αντικαταστήστε την εάν έχει υποστεί ζημιά.



ΠΡΟΣΟΧΗ: Η σίτα συγκράτησης των σπινθήρων πρέπει να αντικατασταθεί, εάν υποστεί φθορά. Μην χρησιμοποιείτε το προϊόν, αν η σίτα συγκράτησης των σπινθήρων στην εξάτμιση (σιγαστήρας) λείπει ή είναι ελαττωματική.



ΠΡΟΣΟΧΗ: Αν η σίτα συγκράτησης των σπινθήρων φράζει συχνά, αυτό μπορεί να αποτελεί ένδειξη ότι η απόδοση του καταλυτικού μετατροπέα έχει μειωθεί. Απευθυνθείτε στον αντιπρόσωπο σέρβις για τον έλεγχο της εξάτμισης (σιγαστήρα). Εάν η σίτα συγκράτησης των σπινθήρων είναι φραγμένη, μπορεί να προκληθεί υπερθέρμανση και να υποστεί ζημιά ο κύλινδρος και το έμβολο.

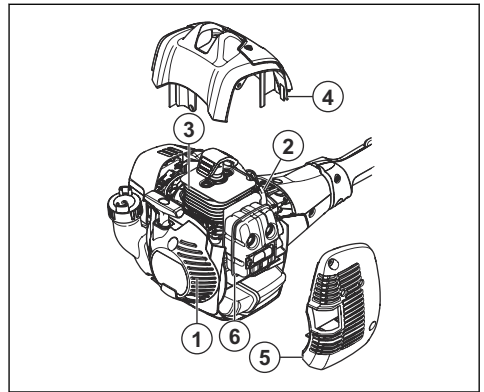
Σύστημα ψύξης

Το προϊόν διαθέτει σύστημα ψύξης για να διατηρείται η θερμοκρασία λειτουργίας όσο το δυνατόν πιο χαμηλή.

Καθαρίζετε τα εξαρτήματα του συστήματος ψύξης με μια βούρτσα κάθε εβδομάδα ή συχνότερα σε πιο δύσκολες συνθήκες χρήσης. Εάν το σύστημα ψύξης είναι βρώμικο ή φραγμένο, μπορεί να προκληθεί υπερθέρμανση του προϊόντος και να υποστεί ζημιά το έμβολο και ο κύλινδρος.

Το σύστημα ψύξης περιλαμβάνει τα εξής εξαρτήματα:

1. Εισαγωγή αέρα στο σύστημα εκκίνησης.
2. Πτερύγια στο σφόνδυλο (βολάν).
3. Πτερύγια φερωτής (ανεμιστήρα) ψύξης στον κύλινδρο.
4. Κάλυμμα κυλίνδρου.
5. Κάλυμμα εξάτμισης (σιγαστήρα).
6. Βάση εξάτμισης (σιγαστήρα).

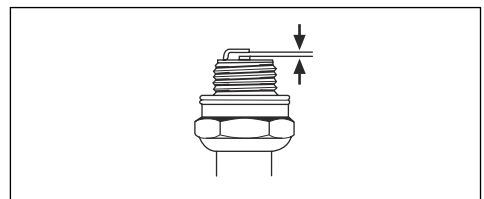


Για να εκτελέσετε έλεγχο του μπουζί



ΠΡΟΣΟΧΗ: Χρησιμοποιήστε το συνιστώμενο μπουζί. Ανατρέξτε στην ενότητα *Τεχνικά στοιχεία στη σελίδα 41*. Ένα ακατάλληλο μπουζί μπορεί να προκαλέσει ζημιά στο προϊόν.

1. Εάν δεν μπορείτε να εκκινήσετε ή να χειρισθείτε εύκολα το προϊόν ή εάν το προϊόν δεν λειτουργεί σωστά στο ρελαντί, ελέγξτε μήπως υπάρχουν ανεπιθύμητα υλικά στο μπουζί. Για να μειώσετε τον κίνδυνο συσσώρευσης ανεπιθύμητων υλικών στα ηλεκτρόδια του μπουζί, ακολουθήστε τα παρακάτω βήματα:
 - a) Βεβαιωθείτε ότι οι στροφές ανά λεπτό ρελαντί έχουν ρυθμιστεί σωστά.
 - b) Βεβαιωθείτε ότι το μείγμα καυσίμου είναι σωστό.
 - c) Βεβαιωθείτε ότι το φίλτρο αέρα είναι καθαρό.
2. Καθαρίστε το μπουζί, εάν είναι βρώμικο.
3. Βεβαιωθείτε ότι το διάκενο ηλεκτροδίου είναι σωστό. Ανατρέξτε στην ενότητα *Τεχνικά στοιχεία στη σελίδα 41*.



4. Αντικαθιστάτε το μπουζί κάθε μήνα ή συχνότερα, εάν χρειάζεται.

Καθαρισμός του φίλτρου αέρα

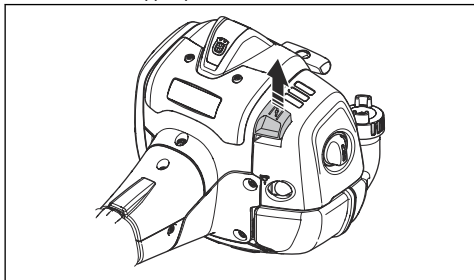


ΠΡΟΣΟΧΗ: Αν το φίλτρο αέρα υποστεί ζημιά, λερωθεί πολύ ή εμποτιστεί με καύσιμο, πρέπει πάντα να αντικαθίσταται.

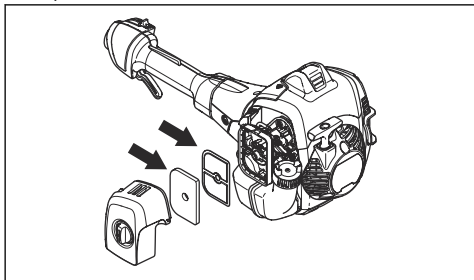
Καθαρίζετε τακτικά το φίλτρο αέρα από τις βρομιές και τη σκόνη. Με αυτόν τον τρόπο προλαμβάνονται δυσλειτουργίες του καρμπυρατέρ, προβλήματα εκκίνησης, απώλειες ισχύος του κινητήρα, φθορά στα εξαρτήματα του κινητήρα και μεγαλύτερη κατανάλωση καυσίμου από ό,τι συνήθως.

Αν το φίλτρο αέρα χρησιμοποιείται για μεγάλο χρονικό διάστημα, δεν μπορεί να καθαριστεί εντελώς. Το φίλτρο αέρα πρέπει να αντικαθίσταται με καινούργιο σε τακτά χρονικά διαστήματα. Ανατρέξτε στην ενότητα *Πρόγραμμα συντήρησης στη σελίδα 35*.

1. Μετακινήστε τον λεβιέ του τσοκ προς τα επάνω, για να κλείσετε τη βαλβίδα τσοκ.



2. Αφαιρέστε το κάλυμμα φίλτρου αέρα και τα φίλτρα αέρα.



3. Καθαρίστε τα φίλτρα αέρα με ζεστό σαπουνόνερο.
4. Αντικαταστήστε τα φίλτρα αέρα, εάν δεν μπορούν να καθαριστούν εντελώς. Πρέπει πάντα να αντικαθιστάτε το φίλτρο αέρα, εάν έχει υποστεί ζημιά.
5. Καθαρίστε την εσωτερική επιφάνεια του καλύμματος φίλτρου αέρα. Χρησιμοποιήστε πεπιεσμένο αέρα ή βούρτσας.
6. Ελέγξτε την ελαστική τσιμούχα στο φίλτρο αέρα. Αντικαταστήστε το φίλτρο αέρα στην ελαστική τσιμούχα, αν έχει υποστεί ζημιά.
7. Βεβαιωθείτε ότι το φίλτρο αέρα είναι στεγνό πριν να το εγκαταστήσετε.

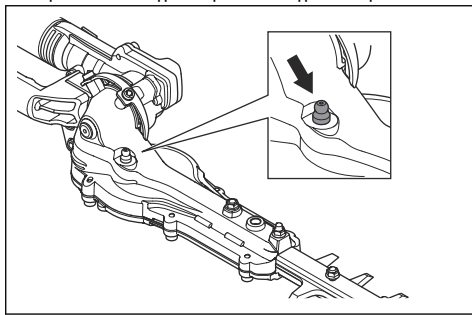
Λίπανση του κωνικού γραναζιού και του κιβωτίου ταχυτήτων



ΠΡΟΕΙΔΟΠΟΙΗΣΗ: Για να αποφύγετε τυχόν εγκαύματα, αφίστε το προϊόν να κρυώσει προτού αγγίξετε το κωνικό γρανάτζι και το κιβώτιο ταχυτήτων.

Περιεχόμενα Τα νέα προϊόντα γεμίζονται για πρώτη φορά με γράσο μετά από περίπου 20 ώρες λειτουργίας.

- Χρησιμοποιήστε ειδικό γράσο . Απευθυνθείτε στον αντιπρόσωπο σέρβις για περισσότερες πληροφορίες.
- Προσθέστε το γράσο μέσω του γρασαδούρου.



ΠΡΟΣΟΧΗ: Μην γεμίζετε εντελώς το κιβώτιο ταχυτήτων.

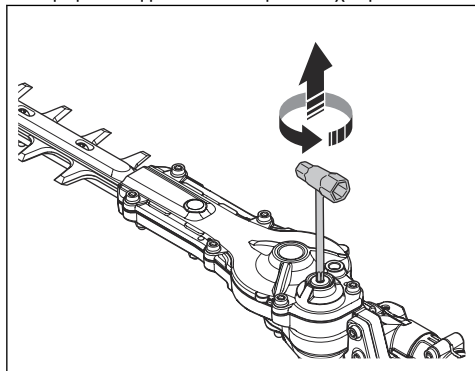
Καθαρισμός και λίπανση των λεπίδων

1. Απομακρύνετε από τις λεπίδες τυχόν ανεπιθύμητα υλικά πριν από και μετά τη χρήση του προϊόντος.
2. Λιπαίνετε τις λεπίδες πριν από μεγάλα χρονικά διαστήματα αποθήκευσης.

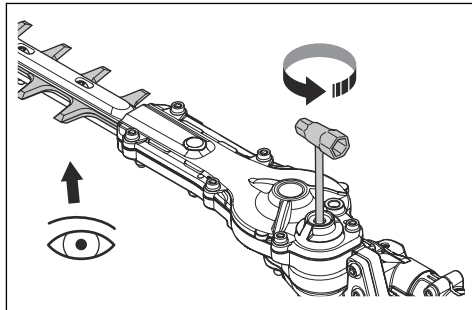
Περιεχόμενα Απευθυνθείτε στον αντιπρόσωπο σέρβις της περιοχής σας για περισσότερες πληροφορίες σχετικά με τα συνιστώμενα καθαριστικά και λιπαντικά.

Έλεγχος των λεπίδων

1. Αφαιρέστε τη βίδα από το κιβώτιο ταχυτήτων.



2. Τοποθετήστε το γερμανοπολύγωνο κλειδί μέσα στο κιβώτιο ταχυτήτων και γυρίστε το δεξιόστροφα και αριστερόστροφα. Βεβαιωθείτε ότι οι λεπίδες κινούνται ανεμπόδιστα.



3. Ελέγξτε τα άκρα των λεπίδων για ζημιές και παραμόρφωση.
4. Χρησιμοποιήστε μια λίμα για να απομακρύνετε τα ρινίσματα από τις λεπίδες.
5. Για την τοποθέτηση, ακολουθήστε την αντίστροφη σειρά.

Αντιμετώπιση προβλημάτων

Αντιμετώπιση προβλημάτων

Ο κινητήρας δεν εκκινείται		
Πρόβλημα	Πιθανή αιτία	Συνιστώμενο βήμα
Άγκιστρα εμπλοκής του συστήματος εκκίνησης με το βολάν	Τα άγκιστρα εμπλοκής του συστήματος εκκίνησης με το βολάν δεν μπορούν να κινηθούν ελεύθερα.	Ρυθμίστε ή αντικαταστήστε τα άγκιστρα εμπλοκής του συστήματος εκκίνησης.
		Καθαρίστε την περιοχή γύρω τα άγκιστρα εμπλοκής του συστήματος εκκίνησης με το βολάν.
		Απευθυνθείτε σε έναν εγκεκριμένο αντιπρόσωπο σέρβις.
Ντεπόζιτο καυσίμου	Λανθασμένος τύπος καυσίμου.	Αποστραγγίστε το και χρησιμοποιήστε σωστό καύσιμο.
Καρμπυρατέρ	Λανθασμένες στροφές ανά λεπτό ρελαντί.	Ρυθμίστε τις στροφές ανά λεπτό ρελαντί.
Δεν δημιουργείται σπινθήρας	Το μπουζί είναι λερωμένο ή υγρό.	Βεβαιωθείτε ότι το μπουζί είναι στεγνό και καθαρό.
	Λάθος διάκενο ηλεκτροδίου.	Καθαρίστε το μπουζί. Βεβαιωθείτε ότι το διάκενο ηλεκτροδίου του μπουζί είναι σωστό. Βεβαιωθείτε ότι το μπουζί έχει τοποθετηθεί με αντιπαρασιτικό. Για το σωστό διάκενο ηλεκτροδίου, ανατρέξτε στην ενότητα <i>Τεχνικά στοιχεία στη σελίδα 41</i> .
Μπουζί	Το μπουζί έχει χαλαρώσει.	Σφίξτε το μπουζί.

Ο κινητήρας ξεκινάει αλλά σταματάει ξανά		
Πρόβλημα	Πιθανή αιτία	Συνιστώμενο βήμα
Ντεπόζιτο καυσίμου	Λανθασμένος τύπος καυσίμου.	Αποστραγγίστε το και χρησιμοποιήστε σωστό καύσιμο.
Καρμπυρατέρ	Λανθασμένες στροφές ανά λεπτό ρελαντί.	Ρυθμίστε τις στροφές ανά λεπτό ρελαντί. Ανατρέξτε στην ενότητα <i>Για να ρυθμίσετε τις στροφές ανά λεπτό ρελαντί στη σελίδα 36</i> . Απευθυνθείτε στον αντιπρόσωπο σέρβις της περιοχής σας, εάν χρειάζεται.
Φίλτρο αέρα	Φραγμένο φίλτρο αέρα.	Καθαρίστε το φίλτρο αέρα.

Λεπίδα		
Πρόβλημα	Πιθανές αιτίες	Συνιστώμενο βήμα
Η λεπίδα κινείται αργά ή δεν κινείται καθόλου.	Η λεπίδα έχει μπλοκάρει ή έχει υποστεί ζημιά.	Απομακρύνετε από τις λεπίδες τυχόν ανεπιθύμητα υλικά. Ανατρέξτε στην ενότητα <i>Καθαρισμός και λίπανση των λεπίδων στη σελίδα 38</i> . Απομακρύνετε τυχόν ρινίσματα από τη λεπίδα, ανατρέξτε στην ενότητα <i>Έλεγχος των λεπίδων στη σελίδα 39</i> . Αντικαταστήστε τη λεπίδα, εάν έχει υποστεί ζημιά.
Η λεπίδα δεν κόβει με ευκολία.	Η λεπίδα δεν είναι ακονισμένη ή έχει υποστεί ζημιά.	Ακονίστε τη λεπίδα, ανατρέξτε στην ενότητα <i>Έλεγχος των λεπίδων στη σελίδα 39</i> . Αντικαταστήστε τη λεπίδα, εάν έχει υποστεί ζημιά.
Η λεπίδα υπερθερμαίνεται.	Υπάρχει τριβή μεταξύ των λεπίδων.	Απομακρύνετε τυχόν ρινίσματα και λιπάνετε τη λεπίδα. Ανατρέξτε στην ενότητα <i>Έλεγχος των λεπίδων στη σελίδα 39</i> .

Μεταφορά, αποθήκευση και απόρριψη

Μεταφορά και αποθήκευση

- Αφήνετε πάντα το προϊόν να κρυώσει πριν το αποθηκεύσετε.
- Για την αποθήκευση και τη μεταφορά του προϊόντος και του καυσίμου, βεβαιωθείτε ότι δεν υπάρχουν διαρροές ή αναθυμιάσεις. Τυχόν σπινθήρες ή ακάλυπτες φλόγες, για παράδειγμα από ηλεκτρικές συσκευές ή λέβητες, μπορεί να προκαλέσουν πυρκαγιά.
- Να χρησιμοποιείτε πάντα εγκεκριμένα δοχεία για την αποθήκευση και τη μεταφορά των καυσίμων.

- Αδειάζετε το καύσιμο πριν από μεταφορά ή μακροχρόνια αποθήκευση. Απορρίπτετε το καύσιμο σε κατάλληλη τοποθεσία απόρριψης.
- Προσαρτήστε το προστατευτικό μεταφοράς κατά τη μεταφορά και την αποθήκευση.
- Αφαιρέστε το καπάκι του μπουζι από το μπουζί.
- Να στερεώνετε το προϊόν κατά τη μεταφορά. Βεβαιωθείτε ότι δεν μπορεί να μετακινηθεί.
- Να καθαρίζετε και να κάνετε συντήρηση στο προϊόν πριν το αποθηκεύσετε για μεγάλο χρονικό διάστημα.

Τεχνικά στοιχεία

Τεχνικά στοιχεία

	525HE3	525HE4
Κινητήρας		
Κυβισμός κυλίνδρου, cm ³	25,4	25,4
Στροφές ανά λεπτό στο ρελαντί, σ.α.λ.	2800-3200	2800-3200
Μέγ. συνιστώμενες στροφές, σ.α.λ	11000-12000	11000-12000
Μέγιστη ισχύς κινητήρα κατά ISO 8893, kW/hr σε σ.α.λ.	1,0/1,3 στις 8500	1,0/1,3 στις 8500
Εξάτμιση (σιγαστήρας) καταλυτικού μετατροπέα	Ναι	Ναι
Σύστημα ανάφλεξης		
Μπουζί	Husqvarna HQT-2	Husqvarna HQT-2
Διάκενο ηλεκτροδίου, mm	0,65	0,65
Καύσιμο		
Χωρητικότητα ντεπόζιτου καυσίμου, l/cm ³	0,5	0,5
Βάρος		
Βάρος, κιλά	5,9	6,3
Εκπομπές θορύβου ⁴		
Στάθμη ηχητικής ισχύος, μετρούμενη τιμή σε dB (A)	106	106
Στάθμη ηχητικής ισχύος, εγγυημένη, L _{WA} σε dB (A)	107	107
Στάθμες ήχου ⁵		
Ισοδύναμη στάθμη ηχητικής πίεσης στα αυτιά του χειριστή, μετρημένη κατά EN ISO 10517, dB(A)	96	95
Στάθμες κραδασμών ⁶		
Αντίστοιχα επίπεδα κραδασμών (a _{hν,eq}) στις λαβές, μετρημένα κατά EN ISO 10517, m/s ² :		
Εμπρός/πίσω, m/s ²	5,6/4,4	4,6/3,9
Λεπίδες		
Τύπος	Διπλής όψης	Διπλής όψης

⁴ Οι εκπομπές θορύβου στο περιβάλλον, οι οποίες μετρούνται ως ηχητική ισχύς (L_{WA}), σε συμμόρφωση με την Οδηγία 2000/14/ΕΚ. Η καταγεγραμμένη στάθμη ηχητικής ισχύος για το προϊόν έχει μετρηθεί με το αυθεντικό παρελκόμενο κοπής, που δίνει την υψηλότερη στάθμη. Η διαφορά μεταξύ της εγγυημένης και της μετρούμενης ηχητικής ισχύος είναι ότι η εγγυημένη ηχητική ισχύς περιλαμβάνει επίσης τη διασπορά στο αποτέλεσμα της μέτρησης και τις αποκλίσεις μεταξύ των διαφορετικών προϊόντων του ίδιου μοντέλου σύμφωνα με την Οδηγία 2000/14/ΕΚ.

⁵ Τα καταγεγραμμένα στοιχεία για τη στάθμη πίεσης θορύβου έχουν τυπική στατιστική διασπορά (τυπική απόκλιση) 1 dB(A).

⁶ Τα καταγεγραμμένα στοιχεία για τη στάθμη κραδασμών έχουν τυπική στατιστική διασπορά (τυπική απόκλιση) της τάξης του 1 m/s².

	525HE3	525HE4
Μήκος κοπής, mm	600	600
Ταχύτητα κοπής, τομές/λεπτό	4400	4400

Δήλωση συμμόρφωσης

Δήλωση συμμόρφωσης ΕΕ

Εμείς στη **Husqvarna AB**, SE-561 82 Huskvarna, Σουηδία, τηλ.: +46-36-146500, δηλώνουμε με αποκλειστική μας ευθύνη ότι το προϊόν:

Περιγραφή	Μπορντουροψάλιδα
Μάρκα	Husqvarna
Τύπος/Μοντέλο	525HE3, 525HE4
Αναγνώριση	Αριθμοί σειράς με ημερομηνία από το 2022 και έπειτα

συμμορφώνεται πλήρως με τις ακόλουθες οδηγίες και τους κανονισμούς της ΕΕ:

Κανονισμός	Περιγραφή
2006/42/EK	"σχετικά με τα μηχανήματα"
2014/30/EE	"σχετικά με την ηλεκτρομαγνητική συμβατότητα"
2000/14/EK	"σχετικά με τις εκπομπές θορύβου στο περιβάλλον, Παράρτημα V"
2011/65/EE	"σχετικά με τον περιορισμό της χρήσης ορισμένων επικίνδυνων ουσιών σε είδη ηλεκτρικού και ηλεκτρονικού εξοπλισμού"

και ότι εφαρμόζονται τα παρακάτω πρότυπα ή/και τεχνικές προδιαγραφές.

EN ISO 12100:2010, EN ISO 10517:2019, EN IEC 63000:2018, EN ISO 14982:2009

H RISE SMP Svensk Maskinprovning AB, Box 7035, SE-750 07 Uppsala, Sweden, έχει διενεργήσει εθελοντικά εξέταση τύπου εκ μέρους της Husqvarna AB. Αριθμός πιστοποιητικού: SEC/20/2543

H RISE SMP Svensk Maskinprovning AB, Box 7035, SE-750 07 Uppsala, Sweden, έχει επίσης επαληθεύσει τη συμβατότητα με την οδηγία 2000/14/EK του Συμβουλίου της 8ης Μαΐου.

Huskvarna, 2022-03-14

Stefan Holmberg

Διευθυντής Έρευνας και Ανάπτυξης, Διαχείριση τεχνολογίας

Husqvarna AB

Υπεύθυνος για την τεχνική τεκμηρίωση



Содержание

Введение.....	44	Поиск и устранение неисправностей.....	60
Безопасность.....	46	Транспортировка, хранение и утилизация.....	61
Сборка.....	51	Технические данные.....	62
Эксплуатация.....	52	Декларация соответствия.....	64
Техническое обслуживание.....	56		

Введение

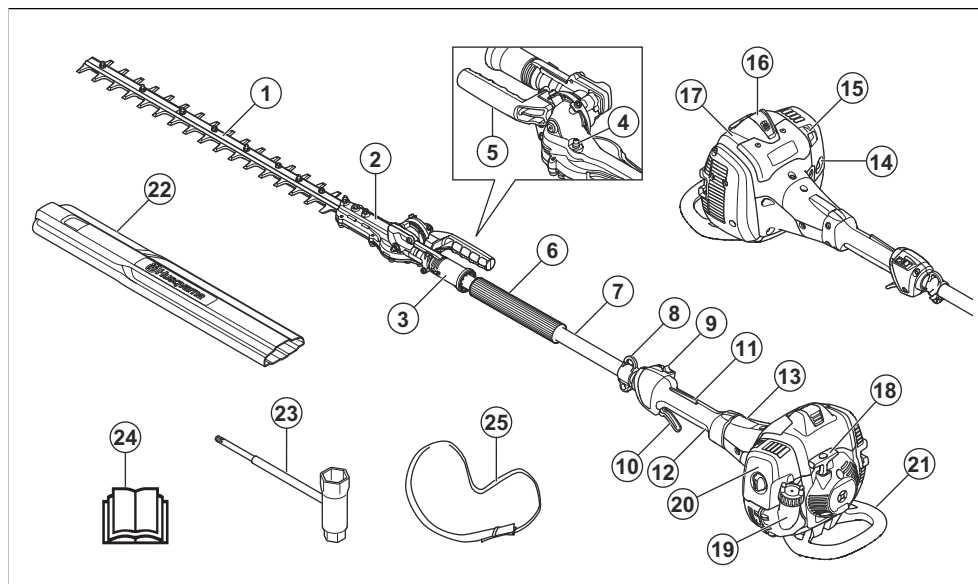
Описание изделия

Изделие представляет собой триммер для живой изгороди с двигателем внутреннего сгорания.

Назначение

Изделие предназначено для обрезки веток разных диаметров. Запрещается использовать изделие для других видов работ.

Обзор изделия



1. Нож
2. Редуктор
3. Рукоятка регулировки положения
4. Смазочный ниппель
5. Ручка
6. Передняя ручка
7. Штанга
8. Подвесной крюк оснастки (525HE4)
9. Выключатель
10. Дроссельный регулятор
11. Стопор дроссельного регулятора
12. Задняя ручка

13. Кожух сцепления
14. Груша нагнетателя
15. Заслонка
16. Колпачок и свеча зажигания
17. Крышка цилиндра
18. Ручка шнура стартера
19. Топливный бак
20. Крышка воздушного фильтра
21. Противоударный щиток
22. Транспортировочная защита
23. Комбинированный ключ
24. Руководство по эксплуатации

Символы на изделии



Остановка.



Изделие может представлять опасность и стать причиной тяжелой травмы или смерти оператора или окружающих. Соблюдайте осторожность и правила эксплуатации изделия.



Перед началом работы с изделием внимательно прочитайте руководство по эксплуатации и убедитесь, что понимаете приведенные здесь инструкции.



Используйте защитный шлем в тех местах, где существует вероятность падения предметов. Используйте одобренные средства защиты органов слуха. Используйте одобренные средства защиты глаз.



Всегда пользуйтесь рекомендованными защитными перчатками.



Надевайте устойчивые ботинки с нескользящей подошвой.



Полностью остановите изделие перед тем, как прикоснуться к режущему инструменту.



Держите все части тела на безопасном расстоянии от нагретых поверхностей изделия.



Топливо.



Воздушная заслонка.



Пример.



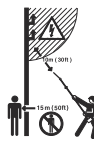
Винт регулировки холостого хода.



Игольчатый клапан высоких оборотов.



Игольчатый клапан низких оборотов.



Электрическая изоляция изделия отсутствует. Касание изделием высоковольтных линий электропередачи или его чрезмерное приближение к ним может привести к тяжелой травме или смерти пользователя. Электричество может передаваться между различными объектами по кривой. Чем выше напряжение в линии, тем больше расстояние, на которое передается электричество. Электричество также может проходить через ветки и другие предметы, особенно влажные. Всегда соблюдайте дистанцию не менее 10 м / 33 футов между изделием и высоковольтными линиями электропередачи. Перед началом работ рядом с линиями электропередачи убедитесь, что питание выключено. Посторонние лица и животные должны находиться на расстоянии не менее 15 м / 50 футов от работающего изделия.



Данное изделие отвечает требованиям действующих директив ЕС.



Данное изделие отвечает требованиям действующих директив Великобритании.



Табличка с уровнем эмиссии шума в окружающую среду в соответствии с директивами и нормативами Европейского союза, Великобританией и законодательством Нового Южного Уэльса "Регламент 2017 года по защите окружающей среды (контроль уровня шума)". Гарантированный уровень мощности звука изделия указан в

разделе *Технические данные* на стр. 62 и на табличке.

ууууwwxxxx

На паспортной табличке указан серийный номер. **уууу** означает год производства, **ww** — производственную неделю.

Примечание: Прочие условные обозначения/наклейки на изделии указывают на его соответствие специальным требованиям сертификации, которые действуют в определенных странах.

Соответствие уровня токсичных выбросов стандарту Euro V



ПРЕДУПРЕЖДЕНИЕ: В случае вмешательства в работу двигателя данное изделие перестанет соответствовать нормативам ЕС.

Ответственность изготовителя

В соответствии с законами об ответственности изготовителя мы не несем ответственности за

ущерб, вызванный эксплуатацией нашего изделия в результате:

- ненадлежащего ремонта изделия;
- использования для ремонта изделия неоригинальных деталей или деталей, не одобренных производителем;
- использования неоригинальных дополнительных принадлежностей или принадлежностей, не одобренных производителем;
- ремонта изделия в неавторизованном сервисном центре или неквалифицированным специалистом;

Безопасность

Инструкции по технике безопасности

Предупреждения, предостережения и примечания используются для выделения особо важных пунктов руководства.



ПРЕДУПРЕЖДЕНИЕ: Используется, когда несоблюдение инструкций руководства может привести к травмам или смерти оператора или находящихся рядом посторонних лиц.



ВНИМАНИЕ: Используется, когда несоблюдение инструкций руководства может привести к повреждению изделия, других материалов или прилегающей территории.

Примечание: Используется для предоставления дополнительных сведений о конкретной ситуации.

Общие инструкции по технике безопасности



ПРЕДУПРЕЖДЕНИЕ: В обязательном порядке прочитайте следующие инструкции по технике

безопасности, прежде чем приступать к эксплуатации изделия.

- Неправильное или небрежное использование изделия может превратить его в опасный инструмент, который может привести к серьезной и даже смертельной травме. Чрезвычайно важно, чтобы вы прочитали настоящее Руководство по эксплуатации и поняли его содержание.
- Во время работы данное изделие создает электромагнитное поле. В определенных обстоятельствах это поле может создавать помехи для пассивных и активных медицинских имплантатов. В целях снижения риска серьезной или смертельной травмы лицам с медицинскими имплантатами рекомендуется проконсультироваться с врачом и изготовителем имплантата, прежде чем приступать к эксплуатации данного изделия.
- Длительное воздействие вибрации может привести к нарушению кровообращения или расстройствам нервной системы у людей с нарушенным кровообращением. В случае появления тревожных симптомов обратитесь к врачу. Такими симптомами могут быть онемение, потеря чувствительности, "щелчок", "колотье", боль, потеря силы или слабость, изменение цвета и состояния кожи. Обычно подобные симптомы проявляются на пальцах, руках или запястьях. При низкой температуре риск увеличивается.

- В случае возникновения ситуации, в которой вы почувствуете неуверенность относительно дальнейшей работы с изделием, обратитесь за консультацией к специалисту. Свяжитесь со своим дилером или мастерской по обслуживанию. Не пытайтесь решить какую-либо задачу, если считаете, что она находится за пределами ваших возможностей.
- Помните: оператор несет ответственность за аварии или опасные ситуации, угрожающие другим людям или их имуществу.
- Запрещается допускать к пользованию инструмента посторонних лиц, не убедившись сначала в том, что они прочли и поняли содержание Руководства по эксплуатации.
- Никогда не позволяйте детям пользоваться изделием или находиться рядом с ним. Изделие оснащено переключателем остановки с пружинным возвратом и может быть запущено с низкой скоростью и небольшим усилием на ручке стартера, а даже маленькие дети в определенных обстоятельствах могут создать усилие, необходимое для запуска изделия. Это создает риск получения тяжелых травм. Поэтому всегда снимайте колпак свечи зажигания, если оставляете изделие без присмотра.
- Храните изделие в недоступном для детей месте.
- Работа с изделием лиц в состоянии усталости или алкогольного опьянения, а также лиц, принимающих лекарства, воздействующие на зрение, реакцию или координацию, не допускается.
- Запрещается пользоваться неисправным инструментом. Проводите регулярные осмотры, уход и обслуживание в соответствии с данным руководством. Некоторые операции по уходу и обслуживанию должны выполняться только квалифицированными специалистами. См. инструкции в разделе технического обслуживания.
- Запрещается пользоваться изделием, в конструкцию которого внесены какие-либо изменения.
- Следите за тем, чтобы во время работы в радиусе 15 м от изделия не было людей и животных.
- Осмотрите зону вокруг себя и убедитесь, что люди или животные не могут оказаться в опасной зоне режущего оборудования.
- Осмотрите рабочую зону. Уберите любые предметы, которые могут быть отброшены в сторону.
- Вы всегда должны находиться в надежном и устойчивом рабочем положении.
- Не оставляйте изделие с работающим двигателем без присмотра.
- Держите руки и ноги на безопасном расстоянии от режущего блока, когда двигатель работает.
- При застревании чего-либо между лезвиями во время работы отключите двигатель и подождите, пока он полностью остановится, прежде чем приступать к очистке лезвий. Снимите колпачок со свечи зажигания.
- После остановки двигателя держите руки и ноги на безопасном расстоянии от режущего блока до тех пор, пока он полностью не остановится.
- Следите за ветками, которые могут быть отброшены в сторону при пилении.
- При работе в защитных наушниках прислушивайтесь к предупреждающим сигналам или крикам. Снимайте наушники сразу после остановки двигателя.
- Ни в коем случае не работайте стоя на лестнице, стуле или любом другом незакрепленном предмете.
- Всегда держите изделие обеими руками. Всегда держите изделие перед собой.
- В случае столкновения изделия с посторонним предметом или возникновения вибрации незамедлительно остановите изделие. Снимите колпачок со свечи зажигания. Убедитесь в отсутствии повреждений изделия. При наличии повреждений выполните необходимый ремонт.
- Во избежание риска поражения электрическим током убедитесь, что колпачок свечи зажигания и провод зажигания не повреждены.
- Проверьте надежность затяжки всех гаек и винтов.
- Убедитесь, что редуктор смазывается надлежащим образом. См. *Смазка зубчатой передачи и редуктора на стр. 59.*
- Во время работы изделия редуктор нагревается. Во избежание ожогов не касайтесь редуктора.
- Перед началом работы все кожу и крышки должны быть установлены на свои места.
- Если лезвия застревают, их можно ослабить при помощи комбинированного ключа, который нужно вставить в редуктор. Вставьте комбинированный ключ в редуктор и поверните его вперед и назад. См. *Проверка ножей на стр. 60.*

Инструкции по технике безопасности во время эксплуатации



ПРЕДУПРЕЖДЕНИЕ: В обязательном порядке прочитайте следующие инструкции по технике безопасности, прежде чем приступать к эксплуатации изделия.

- Запрещается пользоваться изделием при неблагоприятных погодных условиях, таких как сильный холод, жара и/или влажность.
- Неисправные ножи могут повысить риск несчастных случаев.

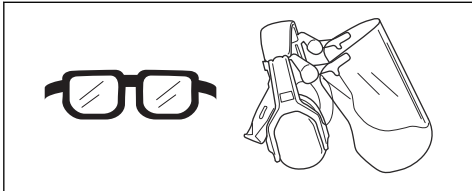
- Транспортировочная защита должна всегда закрывать режущий блок, когда изделие не используется.

Средства индивидуальной защиты

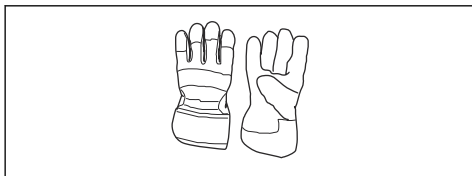


ПРЕДУПРЕЖДЕНИЕ: В обязательном порядке прочитайте следующие инструкции по технике безопасности, прежде чем приступить к эксплуатации изделия.

- Каждый раз при работе с изделием следует использовать одобренные средства индивидуальной защиты. Средства индивидуальной защиты не могут полностью исключить риск получения травмы, но при несчастном случае они снижают тяжесть травмы. За помощью по правильному выбору оборудования обращайтесь к дилеру.
- Следует пользоваться одобренными защитными наушниками с достаточным уровнем подавления шума. Продолжительное воздействие шума может повлечь неизлечимое ухудшение слуха.
- Пользуйтесь проверенными средствами защиты глаз. При использовании защитной маски следует пользоваться также одобренными защитными очками. Под одобренными защитными очками подразумеваются очки, отвечающие требованиям стандарта ANSI Z87.1 для США или EN 166 для стран ЕС.



- Всегда используйте защитные перчатки.



- На время работы надевайте устойчивую, нескользящую обувь.



- Надевайте одежду из прочного материала. Всегда надевайте длинные прочные брюки и верхнюю одежду с длинными рукавами. Запрещается надевать свободную одежду, которая может зацепиться за ветви или кустарник. Не надевайте ювелирные украшения, шорты, сандалии и не ходите босиком. Зафиксируйте волосы выше уровня плеч.
- Средства оказания первой помощи всегда должны быть под рукой.



Защитные устройства на изделии

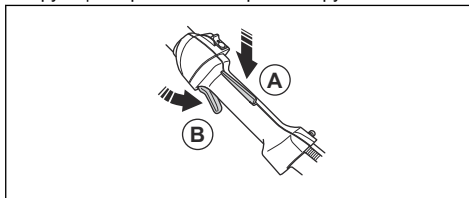


ПРЕДУПРЕЖДЕНИЕ: В обязательном порядке прочитайте следующие инструкции по технике безопасности, прежде чем приступить к эксплуатации изделия.

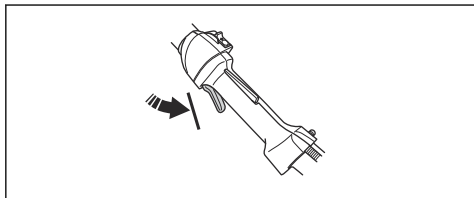
- Запрещается использовать изделие с неисправными защитными устройствами.
- Регулярно выполняйте проверку защитных устройств. Если защитные устройства неисправны, обратитесь в сервисный центр Husqvarna.

Проверка стопора рычага дросселя

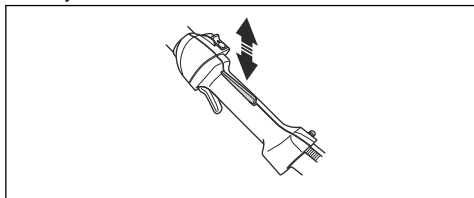
1. Проверьте плавность срабатывания рычага дросселя (B) и его стопора (A), а также функционирование возвратной пружины.



- Убедитесь, что при отпуске стопора дроссельный регулятор блокируется в положении холостого хода.



- Нажмите на стопор рычага дросселя и убедитесь, что он возвращается в исходное положение при отпуске.



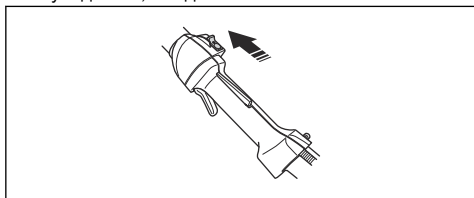
- Запустите изделие на полной мощности. См. раздел *Запуск двигателя на стр. 53*.
- Отпустите дроссельный регулятор и убедитесь, что ножи останавливаются и остаются неподвижными.



ПРЕДУПРЕЖДЕНИЕ: Если ножи двигаются, когда рычаг дросселя находится в положении холостого хода, отрегулируйте холостой ход. См. раздел *Регулировка оборотов холостого хода на стр. 57*.

Проверка выключателя

- Запустите двигатель.
- Переместите выключатель в положение останова и убедитесь, что двигатель останавливается.

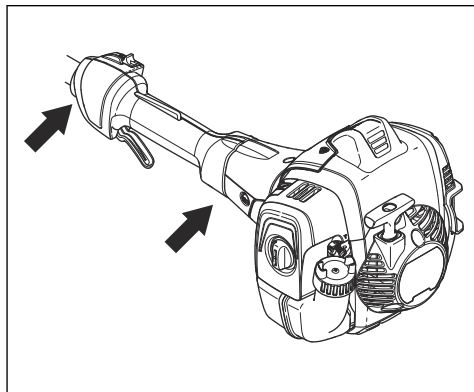


Проверка системы гашения вибраций



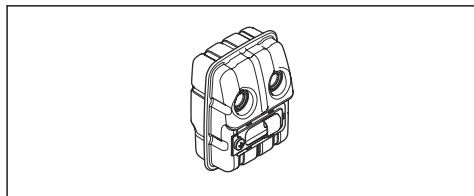
ПРЕДУПРЕЖДЕНИЕ: При работе с неподходящим режущим оборудованием уровень вибрации повышается.

Система гашения вибраций снижает уровень вибрации на ручках до минимума. Система гашения вибрации снижает уровень вибрации между двигателем и штангой.



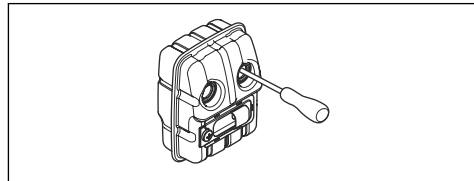
- Остановите двигатель.
- Осмотрите на наличие деформаций и повреждений, например, трещин.
- Проверьте правильность установки виброгасящих элементов.

Проверка глушителя



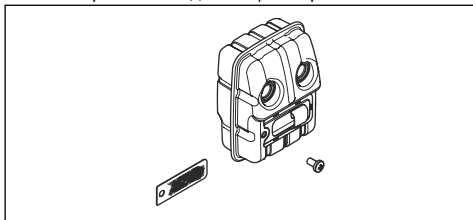
Глушитель предназначен для максимального снижения уровня шума и отвода выхлопных газов в сторону от оператора.

- Осмотрите на наличие повреждений и деформаций.
- Проверьте правильность крепления глушителя к корпусу изделия.



- Если глушитель на вашем изделии оснащен искрогасительной сеткой, осмотрите ее. В случае повреждения искрогасительной сетки замените ее.

- a) Очистите искрогасительную сетку, если она засорена. Засоренная искрогасительная сетка может привести к перегреву двигателя и, как следствие, к его повреждению.
- b) Убедитесь, что искрогасительная сетка закреплена надлежащим образом.



Проверка ножей

1. Выключите двигатель и убедитесь, что ножи останавливаются.
2. Снимите колпачок свечи зажигания со свечи зажигания.
3. Наденьте защитные перчатки.
4. Проверьте ножи на наличие повреждений или изгибов. Поврежденные или погнутые ножи необходимо заменять.
5. Убедитесь, что винты ножей затянуты.

Проверка зубчатой передачи и редуктора



ПРЕДУПРЕЖДЕНИЕ: Во избежание ожогов дайте изделию остыть перед тем, как прикоснуться к зубчатой передаче и редуктору.

- Осмотрите на наличие повреждений и деформаций.

Техника безопасности в отношении топлива



ПРЕДУПРЕЖДЕНИЕ: В обязательном порядке прочитайте следующие инструкции по технике безопасности, прежде чем приступить к эксплуатации изделия.

- Не смешивайте топливо в помещении или рядом с источником тепла.
- Запрещается запускать изделие, если на него попало топливо или моторное масло. Удалите постороннее топливо/масло и дайте изделию высохнуть. Удалите постороннее топливо с поверхности изделия.
- Если топливо попало на одежду, немедленно смените ее.

- Не допускайте попадания топлива на тело, это может причинить вред здоровью. При попадании топлива на тело смойте его водой с мылом.
- Запрещается запускать двигатель, если вы пролили масло или топливо на изделие или тело.
- Запрещается запускать изделие при наличии утечки из двигателя. Регулярно проверяйте двигатель на наличие утечек.
- Соблюдайте осторожность при обращении с топливом. Топливо является легковоспламеняющейся жидкостью со взрывоопасными парами и может привести к серьезным или смертельным травмам.
- Запрещается вдыхать пары топлива, т. к. это может причинить вред здоровью. Убедитесь в наличии достаточного потока воздуха.
- Запрещается курить вблизи топлива или двигателя.
- Запрещается ставить теплые предметы рядом с топливом или двигателем.
- Запрещается доливать топливо при работающем двигателе.
- Прежде чем заправить изделие, убедитесь, что двигатель полностью остыл.
- Перед заправкой топлива медленно откройте крышку топливного бака и осторожно сбросьте давление.
- Убедитесь в наличии достаточной вентиляции при заправке изделия, подготовке топливной смеси (бензин и масло для двухтактных двигателей) или при сливе топлива из бака.
- Топливо и испарения топлива крайне пожароопасны и могут привести к тяжелым травмам при вдыхании и контакте с кожей. Поэтому будьте осторожны при обращении с топливом и обеспечьте достаточную вентиляцию.
- Аккуратно затяните крышку топливного бака во избежание возгорания.
- Переместите изделие минимум на 3 м (10 футов) от места заправки топливом, прежде чем запустить его.
- Не наливайте в топливный бак слишком много топлива.
- Убедитесь, что при перемещении изделия или емкости для топлива невозможно возникновение утечки.
- Запрещает размещать изделие или емкость для топлива вблизи открытого огня, искр или горящих фитилей. Убедитесь, что в месте хранения отсутствует открытый огонь.
- Используйте только одобренные емкости для переноски и хранения топлива.
- Сливайте топливо из топливного бака перед размещением изделия на длительное хранение. Соблюдайте требования местного законодательства в отношении места утилизации топлива.
- Очистите изделие, прежде чем поместить его на длительное хранение.

- Прежде чем поместить изделие на хранение, снимите колпачок свечи зажигания во избежание случайного запуска двигателя.

Инструкции по технике безопасности во время технического обслуживания



ПРЕДУПРЕЖДЕНИЕ: В обязательном порядке прочитайте следующие инструкции по технике безопасности, прежде чем приступать к эксплуатации изделия.

- Выключите двигатель и убедитесь, что режущее оборудование останавливается. Дайте изделию остыть, прежде чем начинать техническое обслуживание.
- Перед проведением технического обслуживания отсоедините колпак свечи зажигания.
- Выхлопные газы из двигателя содержат окись углерода — не имеющий запаха, токсичный и чрезвычайно опасный газ, который может стать причиной смерти. Запрещается эксплуатировать изделие в помещении или в замкнутых пространствах.
- Выхлопные газы двигателя имеют высокую температуру и могут содержать искры. Запрещается использовать изделие в помещении или рядом с легковоспламеняющимися материалами.
- Использование принадлежностей или внесение изменений в конструкцию изделия, не одобренных производителем, может привести к серьезным или смертельным травмам. Запрещается вносить изменения в конструкцию изделия. Всегда пользуйтесь только оригинальными принадлежностями.
- При несоблюдении правил и сроков выполнения техобслуживания риск получения травмы или повреждения изделия возрастает.
- Выполняйте техобслуживание в строгом соответствии с инструкциями, приведенными в Руководстве по эксплуатации. Для проведения всех других работ по обслуживанию обращайтесь в сервисный центр Husqvarna.
- Регулярно обращайтесь в авторизованный сервисный центр Husqvarna для проведения техобслуживания изделия.
- Замените поврежденные, сломанные или изношенные детали.

Сборка

Введение

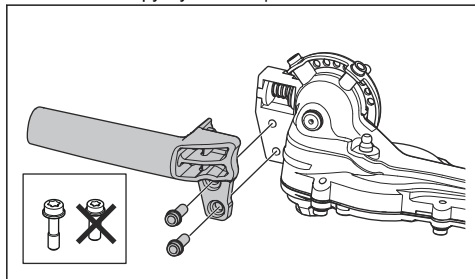
В данном разделе рассматривается сборка и регулировка изделия.



ПРЕДУПРЕЖДЕНИЕ: Перед сборкой изделия ознакомьтесь с разделом безопасности и инструкциями по сборке.

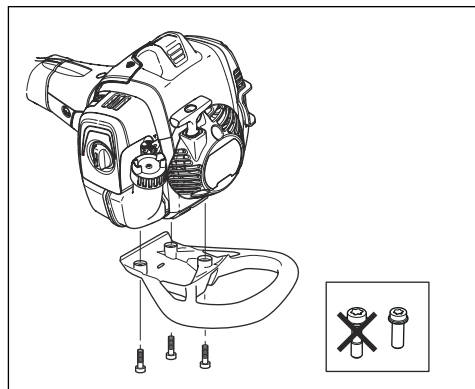
Установка ручки

- Установите ручку с помощью 2 винтов.



Установка противоударного щитка (опционально)

- Установите противоударный щиток с помощью 3 винтов.



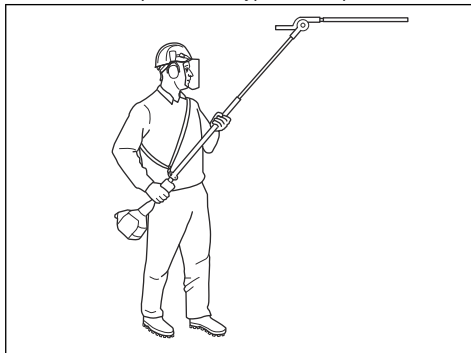
Регулировка оснастки (525HE4)

Всегда пользуйтесь оснасткой при работе с изделием. Оснастка обеспечивает максимальный контроль над изделием при работе с ним. Оснастка снижает риск усталости оператора.

1. Наденьте оснастку.

- Прикрепите изделие к подвесному крюку оснастки.

- Отрегулируйте длину оснастки так, чтобы подвесной крюк был на уровне бедра.



Эксплуатация

Введение



ПРЕДУПРЕЖДЕНИЕ: Перед эксплуатацией прибора необходимо внимательно изучить раздел безопасности.

Перед началом эксплуатации изделия

- Осмотрите рабочую зону и уберите незакрепленные предметы.
- Проверьте режущий блок. См. раздел *Проверка ножей на стр. 60*.
- Убедитесь, что защитные устройства изделия исправны. Не используйте изделие без правильно установленных защитных устройств.
- Проверьте затяжку всех винтов и гаек.
- Перед запуском изделия убедитесь, что все крышки установлены правильно и не повреждены.
- Убедитесь, что режущий блок останавливается при переключении двигателя на холостой ход.

Топливо

Данное изделие оборудовано двухтактным двигателем.



ВНИМАНИЕ: Заправка неподходящим типом топлива может привести к повреждению двигателя. Используйте смесь бензина и масла для двухтактных двигателей.

Предварительно смешанное топливо

- Для обеспечения оптимальной производительности и продления срока

службы двигателя используйте предварительно смешанное топливо-алкилат Husqvarna. Данный тип топлива содержит меньшее количество вредных веществ по сравнению с обычным топливом, что приводит к сокращению вредных выбросов. Такое топливо при сгорании образует меньшее количество остатков, благодаря чему компоненты двигателя остаются более чистыми.

Смешивание топлива

Бензин

- Используйте неэтилированный бензин надлежащего качества с максимальным содержанием этанола 10%.



ВНИМАНИЕ: Не используйте бензин с октановым числом меньше 90 RON/87 AKI. При более низком октановом числе двигатель может производить стук, что в свою очередь может привести к повреждению двигателя.

Масло для двухтактных двигателей

- Для достижения оптимальных результатов и мощности пользуйтесь маслом Husqvarna для двухтактных двигателей.
- Если у вас нет масла Husqvarna для двухтактных двигателей, вы можете использовать высококачественное масло, предназначенное для двухтактных двигателей с воздушным охлаждением. Для выбора правильного масла обратитесь к своему дилеру по обслуживанию.



ВНИМАНИЕ: Запрещается использовать масло, предназначенное для двухтактных

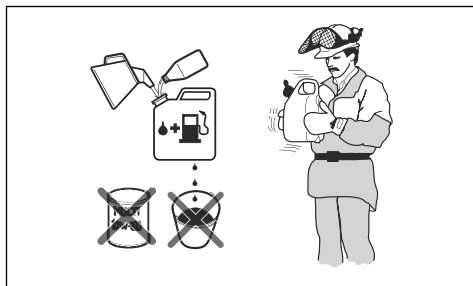
двигателей с внешним водяным охлаждением, т.н. "outboard oil". Использовать масло для четырехтактных двигателей запрещается.

Смешивание бензина и масла для двухтактных двигателей

Бензин, л	Масло для двухтактных двигателей, л
	2% (50:1)
5	0,10
10	0,20
15	0,30
20	0,40



ВНИМАНИЕ: Небольшие неточности при смешивании небольшого количества топлива могут значительно повлиять на соотношение компонентов в смеси. Внимательно измеряйте количество масла, чтобы обеспечить правильное соотношение компонентов.



1. Добавьте половину количества бензина в чистую емкость для топлива.
2. Добавьте все количество масла.
3. Взболтайте топливную смесь.
4. Добавьте оставшуюся часть бензина в емкость.
5. Осторожно взболтайте топливную смесь.



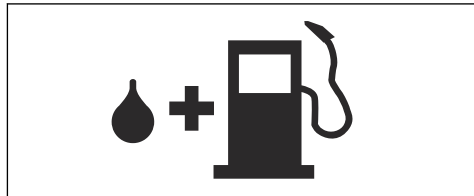
ВНИМАНИЕ: Срок хранения топливной смеси не должен превышать 1 месяца.

Заправка топливного бака



ПРЕДУПРЕЖДЕНИЕ: Следуйте приведенным ниже инструкциям для вашей безопасности.

1. Остановите двигатель и дайте ему остыть.
2. Очистите поверхность вокруг крышки топливного бака.



3. Взболтайте емкость и убедитесь, что топливо полностью смешалось.
4. Медленно снимите крышку топливного бака, чтобы стравить давление.
5. Заполните топливный бак.



ВНИМАНИЕ: Убедитесь, что в топливном баке не слишком много топлива. При нагреве топливо расширяется.

6. Аккуратно затяните крышку топливного бака.
7. Уберите пролитое топливо с изделия и вокруг него.
8. Перед запуском двигателя относите изделие в сторону не менее чем на 3 м / 10 футов от источника топлива и места заправки топливом.

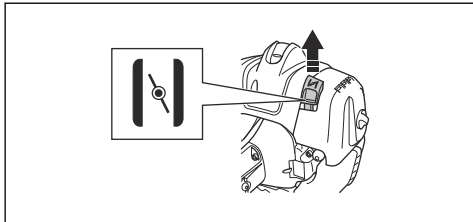
Примечание: Информацию по расположению топливного бака на изделии см. в разделе *Обзор изделия на стр. 44*.

Запуск двигателя

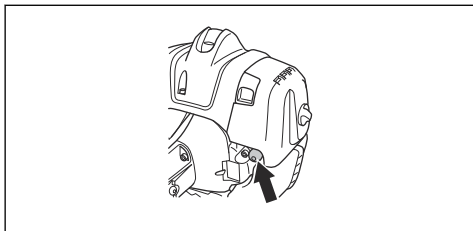


ПРЕДУПРЕЖДЕНИЕ: При запуске изделия посторонние лица и животные должны находиться на расстоянии не менее 15 м / 50 футов от него. Существует опасность того, что режущее оборудование придет в движение.

1. Установите заслонку в закрытое положение.

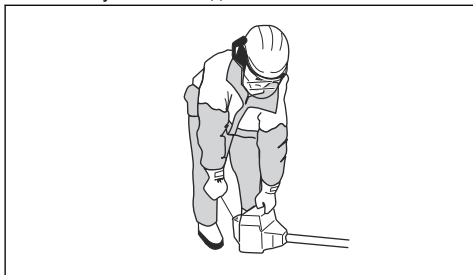


2. Нажимайте на грушу нагнетателя, пока груша не начнет заполняться топливом.



Примечание: Полностью заполнять грушу топливом не требуется.

3. Прижмите корпус изделия к земле левой рукой. Не наступайте на изделие.



4. Медленно вытягивайте ручку шнура стартера, пока не почувствуете некоторое сопротивление, затем с усилием потяните ручку шнура.



ПРЕДУПРЕЖДЕНИЕ: Не накручивайте шнур стартера вокруг руки.

5. Продолжайте тянуть ручку шнура стартера до запуска двигателя.



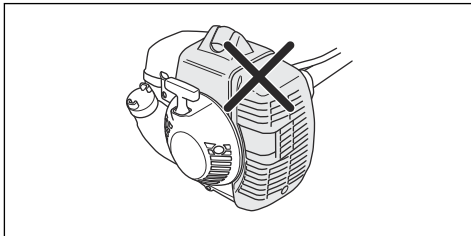
ВНИМАНИЕ: Не вытягивайте шнур стартера полностью и не выпускайте ручку шнура стартера. Отпускайте шнур стартера медленно во избежание повреждения изделия.

6. При запуске двигателя переведите заслонку в рабочее положение и полностью откройте дроссель. Рычаг дросселя автоматически выходит из положения запуска.

7. Убедитесь в плавной работе двигателя.

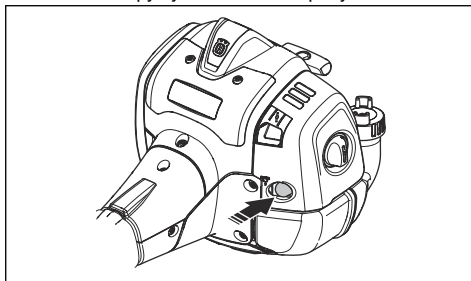


ПРЕДУПРЕЖДЕНИЕ: Во избежание поражения электрическим током не пользуйтесь изделием с поврежденным колпачком свечи зажигания.



Подготовка прогретого двигателя к запуску

1. Несколько раз нажмите на грушу нагнетателя, пока ее не начнет заполнять топливо. Полностью заполнять грушу топливом не требуется.



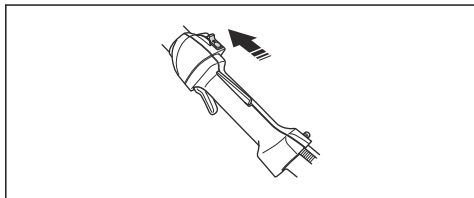
2. Тяните ручку шнура стартера до запуска двигателя. Медленно нажимайте на дроссельный регулятор, чтобы постепенно увеличить частоту вращения.



ВНИМАНИЕ: Не вытягивайте шнур стартера целиком. Не выпускайте из руки ручку шнура стартера при полностью вытянутом шнуре. Это может привести к повреждению изделия.

Остановка изделия

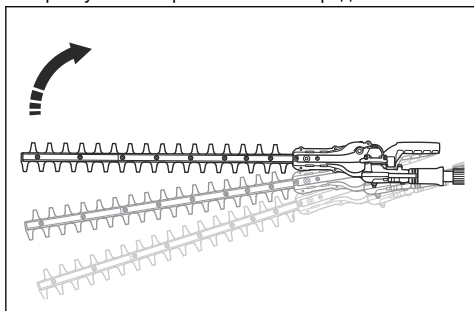
1. Для остановки двигателя переведите выключатель в положение остановки.



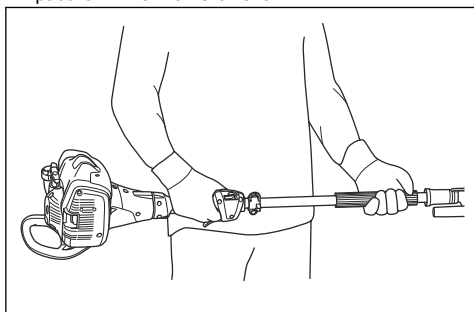
ВНИМАНИЕ: Выключатель автоматически возвращается в исходное положение. Во избежание случайного запуска колпачок свечи зажигания следует всегда снимать со свечи зажигания при сборке, проверке и/или техническом обслуживании.

Эксплуатация изделия

- Включать изделие следует низко над землей, только после этого разрешается поднять его и приступить к обрезке живой изгороди.



- Следите за тем, чтобы двигатель не касался изгороди.
- Для большей устойчивости следует держать изделие на небольшом, но безопасном расстоянии от вашего тела.



- Следите за тем, чтобы режущий блок не касался земли.

- Будьте осторожны, работайте медленно, пока все ветви не будут подрезаны до необходимой длины.

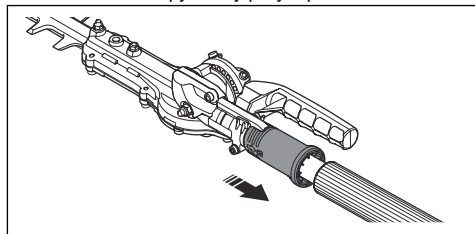
Регулировка угла режущего блока

Предусмотрено 10 положений регулировки режущего блока.



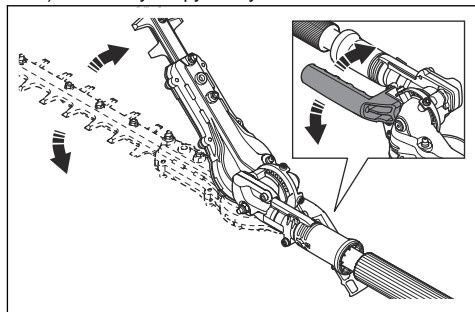
ПРЕДУПРЕЖДЕНИЕ: Не включайте режущий блок во время регулировки угла.

1. Дайте двигателю поработать на холостом ходу и убедитесь, что режущий блок не движется.
2. Потяните вниз рукоятку регулировки положения.

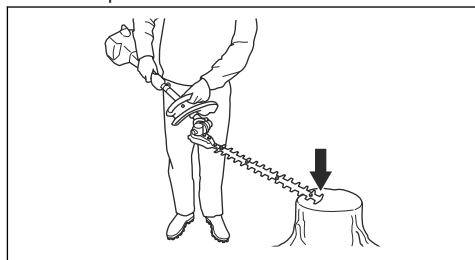


3. Наклоните режущий блок в нужное положение. Выполните одну из следующих процедур.

а) Используйте рукоятку.



б) Прижмите конец режущего блока к устойчивой поверхности.



4. Отпустите рукоятку регулировки положения, чтобы зафиксировать режущий блок.

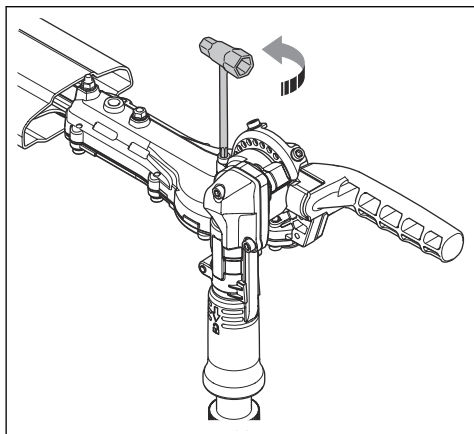
- Прижмите режущий блок к изгороди, чтобы убедиться, что он зафиксирован.

Изменение степени трения для регулировки угла



ПРЕДУПРЕЖДЕНИЕ: Не включайте режущий блок во время регулировки степени трения.

- Нажмите на выключатель, чтобы остановить изделие.
- Установите транспортировочную защиту на режущий блок.
- Потяните вниз рукоятку регулировки положения.
- Наклоните режущий блок в подходящее положение.



- Отрегулируйте винт, чтобы установить степень трения.
- Устанавливайте режущий блок в разные положения, чтобы проверить трение.

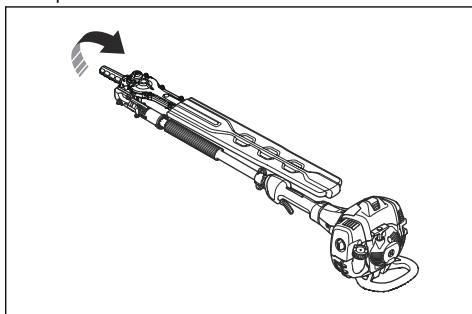
Установка изделия в положение для транспортировки



ПРЕДУПРЕЖДЕНИЕ:

Запрещается запускать изделие, когда оно находится в положении для транспортировки.

- Нажмите на выключатель, чтобы остановить изделие.
- Установите транспортировочную защиту на режущий блок.
- Потяните вниз рукоятку регулировки положения.
- Сложите режущий блок, чтобы он располагался параллельно штанге.



Техническое обслуживание

Введение

внимательно изучите раздел техники безопасности.



ПРЕДУПРЕЖДЕНИЕ: Перед техническим обслуживанием изделия

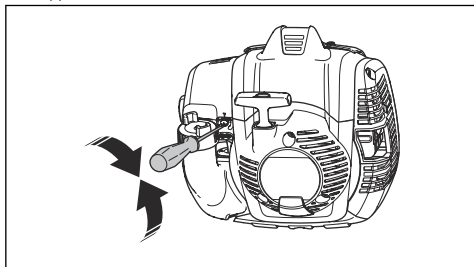
График технического обслуживания

Техническое обслуживание	Еже-дневно	Еже-недельно	Еже-месячно
Очистите наружные поверхности.	Каждый раз после эксплуатации.		
Очистите глушитель, выхлопную трубу и двигатель от листьев, грязи и посторонних смазочных веществ.	Каждый раз после эксплуатации.		
Убедитесь, что режущий блок не двигается, когда двигатель работает на холостых оборотах.	X		

Техническое обслуживание	Еже-дневно	Еже-недельно	Ежеме-сячно
Проверьте выключатель.	X		
Осмотрите режущий блок на наличие повреждений и трещин. При необходимости выполните замену.	X		
Проверьте стопор дроссельного регулятора и сам дроссельный регулятор.	X		
Проверьте двигатель, топливный бак и топливопроводы на наличие утечек.	X		
Затяните гайки и винты.	X		
Проверьте топливный фильтр на наличие загрязнения и топливный шланг на наличие трещин или других дефектов. При необходимости выполните замену.	X		
Осмотрите стартер и шнур стартера на наличие повреждений.		X	
Очистите воздушный фильтр. При необходимости выполните замену.		X	
Осмотрите элементы системы гашения вибрации на наличие повреждений и трещин.		X	
Проверьте свечу зажигания (см. раздел <i>Технические данные на стр. 62</i>).		X	
Очистите систему охлаждения.		X	
Очистите наружные поверхности карбюратора и область вокруг него.		X	
Очистите или замените искрогасительную сетку.			X
Промойте бензином внутреннюю поверхность топливного бака.			X
Убедитесь, что редуктор заполнен смазкой.			X

Регулировка оборотов холостого хода

1. Очистите воздушный фильтр и установите крышку воздушного фильтра.
2. Запустите изделие. См. раздел *Запуск двигателя на стр. 53*.
3. Поворачивайте винт регулировки Т по часовой стрелке до тех пор, пока режущий блок не придет в движение.



4. Затем поворачивайте винт регулировки против часовой стрелки, пока режущий блок не остановится.



ПРЕДУПРЕЖДЕНИЕ: Если режущий блок не останавливается в ходе регулировки оборотов холостого хода, обратитесь к ближайшему сервисному дилеру. Запрещается пользоваться изделием, пока не будет выполнена его надлежащая регулировка или ремонт

Примечание: Обороты холостого хода правильные, если двигатель работает ровно во всех положениях. Рекомендованные обороты холостого хода см. в разделе *Технические данные на стр. 62*.

Техобслуживание глушителя

Глушитель снижает уровень шума и отводит выхлопные газы от пользователя.



ПРЕДУПРЕЖДЕНИЕ: Глушитель, оснащенный катализатором, очень сильно нагревается во время работы и остается горячим некоторое время после остановки изделия. Это происходит и в режиме холостого хода. При прикосновении к изделию можно

получить ожоги. Помните об опасности пожара.

Система охлаждения

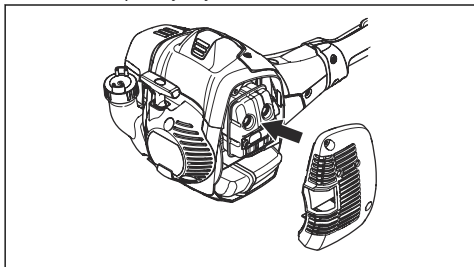
Изделие оснащено системой охлаждения, которая поддерживает рабочую температуру на минимальном уровне.

Очищайте компоненты системы охлаждения щеткой еженедельно или чаще при работе в тяжелых условиях. Загрязнение или засорение системы охлаждения может привести к перегреву изделия и вызвать повреждение поршня и цилиндра.

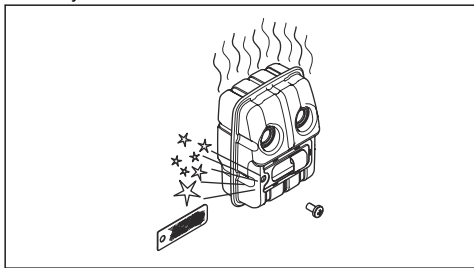
В состав системы охлаждения входят следующие компоненты:

1. Воздухозаборник блока стартера.
2. Лопасти вентилятора на маховике.
3. Ребра охлаждения на рубашке цилиндра.
4. Крышка цилиндра.
5. Крышка глушителя.
6. Пластина глушителя.

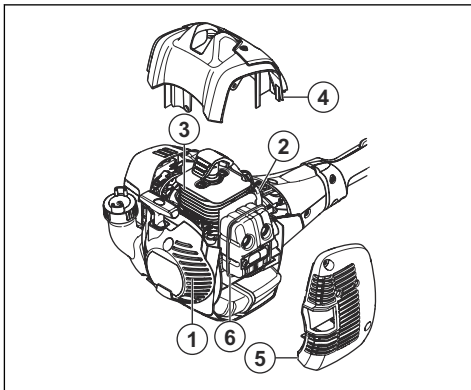
1. Остановите изделие и дайте ему остыть.
2. Снимите крышку глушителя.



3. Отверните винт, фиксирующий искрогасительную сетку.



4. Очистите искрогасительную сетку, если она засорена, или замените ее в случае повреждения.



Проверка свечи зажигания



ВНИМАНИЕ: Используйте только рекомендуемые свечи зажигания. См. раздел *Технические данные* на стр. 62. Применение неподходящих свечей зажигания может привести к повреждению изделия.

1. Если изделие запускается/работает с трудом или функционирует ненадлежащим образом на холостых оборотах, проверьте свечу зажигания на наличие посторонних материалов. Чтобы уменьшить риск появления нежелательного материала на электродах свечи зажигания, соблюдайте следующие инструкции:
 - a) убедитесь в правильности регулировки скорости холостого хода;
 - b) убедитесь в правильности состава топливной смеси;
 - c) убедитесь, что воздушный фильтр чист;

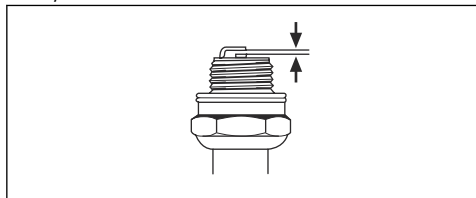


ВНИМАНИЕ: В случае повреждения искрогасительную сетку следует заменить. Запрещается использовать изделие с поврежденной или отсутствующей искрогасительной сеткой глушителя.



ВНИМАНИЕ: Если искрогасительная сетка часто бывает засорена, это может быть признаком нарушения работы катализатора. Обратитесь к своему сервисному дилеру для проверки глушителя. При засорении искрогасительной сетки возможен перегрев двигателя, что приведет к повреждению цилиндра и поршня.

- очистите свечу зажигания, если она загрязнена.
- Проверьте правильность зазора между электродами. См. раздел *Технические данные на стр. 62.*



- Выполняйте замену свечи зажигания раз в месяц или чаще, если это необходимо.

Очистка воздушного фильтра

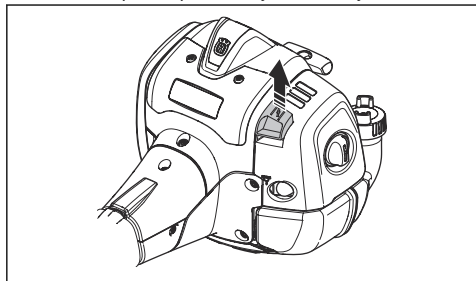


ВНИМАНИЕ: Поврежденный, сильно загрязненный или пропитанный топливом воздушный фильтр подлежит обязательной замене.

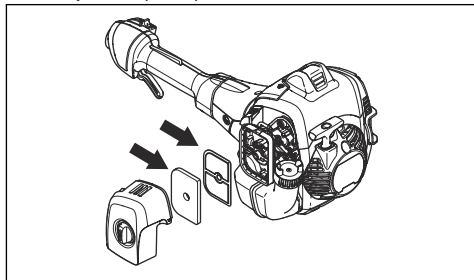
Регулярно очищайте воздушный фильтр от грязи и пыли. Регулярная очистка предотвращает неисправности карбюратора, проблемы при запуске, снижение мощности двигателя, износ деталей двигателя и повышенный расход топлива.

После эксплуатации воздушного фильтра в течение длительного времени его нельзя очистить полностью. Регулярно заменяйте воздушный фильтр новым. См. раздел *График технического обслуживания на стр. 56.*

- Переведите рычаг управления заслонкой вверх, чтобы закрыть дроссельную заслонку.



- Снимите крышку воздушного фильтра и воздушные фильтры.



- Промойте воздушные фильтры теплой мыльной водой.
- Если воздушные фильтры не получается полностью очистить, замените их. Всегда заменяйте поврежденный воздушный фильтр.
- Очистите внутреннюю поверхность крышки воздушного фильтра. Используйте для очистки сжатый воздух или щетку.
- Проверьте резиновое уплотнение на воздушном фильтре. Если резиновое уплотнение повреждено, замените воздушный фильтр.
- Перед установкой фильтра на место убедитесь, что он полностью высох.

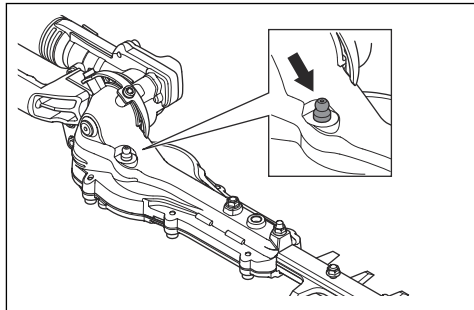
Смазка зубчатой передачи и редуктора



ПРЕДУПРЕЖДЕНИЕ: Во избежание ожогов дайте изделию остыть перед тем, как прикаснуться к зубчатой передаче и редуктору.

Примечание: Новые изделия сначала заполняются консистентной смазкой после приблизительно 20 часов работы.

- Используйте специальную смазку. Для получения более подробной информации обратитесь к своему дилеру по обслуживанию.
- Введите смазку через смазочный ниппель.





ВНИМАНИЕ: Не заполняйте редуктор смазкой полностью.

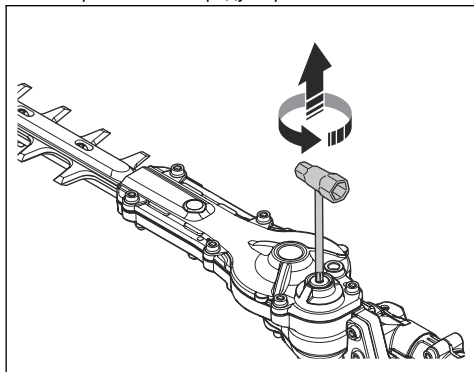
Очистка и смазка ножей

1. Ножи необходимо очищать от посторонних материалов до и после эксплуатации.
2. Смажьте ножи перед помещением изделия на продолжительное хранение.

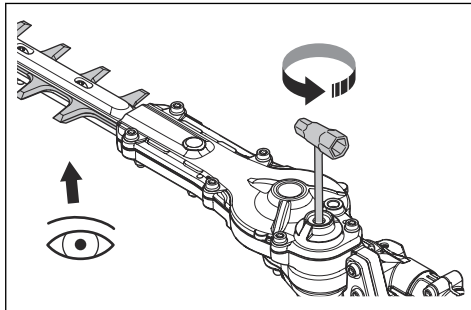
Примечание: Для получения информации о рекомендованных чистящих средствах и смазке обратитесь к своему сервисному дилеру.

Проверка ножей

1. Выверните винт из редуктора.



2. Вставьте комбинированный ключ в редуктор и поверните его по часовой и против часовой стрелки. Убедитесь, что ножи свободно перемещаются.



3. Проверьте края ножей на наличие повреждений и деформации.
4. Удалите заусенцы на ножах с помощью напильника.
5. Установка выполняется в обратной последовательности.

Поиск и устранение неисправностей

Поиск и устранение неисправностей

Двигатель не запускается		
Проблема	Возможная причина	Рекомендованное действие
Собачки стартера	Собачки стартера не могут свободно перемещаться.	Отрегулируйте или замените собачки стартера.
		Очистите поверхность вокруг собачек стартера.
		Обратитесь к авторизованному сервисному дилеру.
Топливный бак	Топливо несоответствующего типа.	Слейте и используйте правильное топливо.
Карбюратор	Неверные обороты холостого хода.	Отрегулируйте обороты холостого хода.

Двигатель не запускается		
Проблема	Возможная причина	Рекомендованное действие
Нет искры	Свеча зажигания загрязнена или намокла.	Убедитесь, что свеча зажигания сухая и чистая.
	Неправильный зазор между электродами.	Очистите свечу зажигания. Проверьте правильность зазора между электродами свечи зажигания. Убедитесь, что свеча зажигания оснащена изоляцией радиопомех.
		Правильный зазор между электродами см. в разделе <i>Технические данные на стр. 62.</i>
Свеча зажигания	Крепление свечи зажигания ослаблено.	Затяните свечу зажигания.

Двигатель запускается, но затем снова останавливается		
Проблема	Возможная причина	Рекомендованное действие
Топливный бак	Топливо несоответствующего типа.	Слейте и используйте правильное топливо.
Карбюратор	Неверные обороты холостого хода.	Отрегулируйте обороты холостого хода. См. раздел <i>Регулировка оборотов холостого хода на стр. 57.</i> При необходимости обратитесь к своему сервисному дилеру.
Воздушный фильтр	Засорение воздушного фильтра.	Очистите воздушный фильтр.

Нож		
Проблема	Возможные причины	Рекомендованное действие
Нож движется медленно или не движется.	Нож заблокирован или поврежден.	Очистите ножи от посторонних материалов. См. раздел <i>Очистка и смазка ножей на стр. 60.</i> Удалите заусенцы с ножа, см. раздел <i>Проверка ножей на стр. 60.</i> В случае повреждения ножа замените его.
Нож плохо режет материал.	Нож не заточен или поврежден.	Заточите нож, см. раздел <i>Проверка ножей на стр. 60.</i> В случае повреждения ножа замените его.
Нож нагревается.	Между ножами наблюдается трение.	Удалите заусенцы с ножа и смажьте его. См. раздел <i>Проверка ножей на стр. 60.</i>

Транспортировка, хранение и утилизация

Транспортировка и хранение

- Перед помещением на хранение, в обязательном порядке, давайте изделию остыть.

- Перед помещением на хранение и транспортировкой изделия и топлива убедитесь в отсутствии утечек или испарения топлива. Искры или источники открытого огня, например,

- от электрических устройств или котлов, могут привести к пожару.
- Всегда используйте рекомендованные контейнеры для хранения и транспортировки топлива.
- Перед транспортировкой или помещением изделия на длительное хранение слейте топливо из бака. Утилизируйте топливо в специально предназначенном для этого месте.
- На время транспортировки и хранения устанавливайте на изделие транспортировочный щиток.
- Снимите колпак свечи зажигания со свечи зажигания.
- Закрепляйте изделие на время транспортировки. Убедитесь, что изделие неподвижно зафиксировано.
- Перед помещением на длительное хранение очистите изделие и проведите его техобслуживание.

Технические данные

Технические данные

	525HE3	525HE4
Двигатель		
Объем цилиндра, см ³	25,4	25,4
Обороты холостого хода, об/мин	2800-3200	2800-3200
Рекомендованные макс. обороты, об/мин	11000-12000	11000-12000
Максимальная мощность двигателя, согласно ISO 8893, кВт / л. с. при об/мин	1,0 / 1,3 при 8500	1,0 / 1,3 при 8500
Глушитель с каталитическим конвертером	Да	Да
Система зажигания		
Свеча зажигания	Husqvarna HQT-2	Husqvarna HQT-2
Зазор между электродами, мм	0,65	0,65
Топливо		
Емкость топливного бака, л / см ³	0,5	0,5
Масса		
Масса, кг	5,9	6,3
Излучение шума ⁷		
Уровень мощности звука, измеренный, дБ (А)	106	106
Уровень мощности звука, гарантированный L _{WA} , дБ (А)	107	107
Уровни шума ⁸		

⁷ Излучение шума в окружающую среду измеряется как мощность звука (L_{WA}) согласно директиве ЕС 2000/14/ЕС. Указанный уровень мощности звука для изделия измерен с оригинальным режущим оборудованием, создающим самый высокий уровень шума. Разница между гарантированной и измеренной мощностью звука заключается в том, что гарантированная мощность звука включает результаты измерений как диапазон и их отклонение для изделий одной и той же модели согласно директиве 2000/14/ЕС.

⁸ Указанные данные об уровне шумового давления имеют типичный статистический разброс (стандартное отклонение) в 1 дБ (А).

	525HE3	525HE4
Эквивалентный уровень давления звука на уровне уха пользователя, измеренный согласно EN ISO 10517, дБ(А)	96	95
Уровни вибрации ⁹		
Эквивалентные уровни вибрации ($a_{hv,eq}$) на ручках, измеренные согласно EN ISO 10517, m/c^2 :		
Спереди/сзади, m/c^2	5,6 / 4,4	4,6 / 3,9
Ножи		
Тип	Двухсторонние	Двухсторонние
Длина реза, мм	600	600
Скорость резания, ходов/мин	4400	4400

⁹ Указанные данные об уровне вибрации имеют типичный статистический разброс (стандартное отклонение) 1 m/c^2 .

Декларация соответствия

Декларация соответствия требованиям ЕС

Мы, **Husqvarna AB**, SE-561 82 Huskvarna, Швеция,
тел.: +46-36-146500, с полной ответственностью
заявляем, что изделие:

Описание	Ножницы для живой изгороди
Марка	Husqvarna
Тип/Модель	525HE3, 525HE4
Идентификация	Серийные номера начиная с 2022 года и далее

полностью соответствует следующим директивам и
нормативам ЕС:

Норматив	Описание
2006/42/EC	"О механическом оборудовании"
2014/30/EU	"Об электромагнитной совместимости"
2000/14/EC	"Об излучении шума в окружающую среду, Приложение V"
2011/65/EU	"Об ограничении использования определенных опасных веществ в электрическом и электронном оборудовании"

а также требованиям следующих стандартов и/или
технических регламентов:

**EN ISO 12100:2010, EN ISO 10517:2019, EN IEC
63000:2018, EN ISO 14982:2009**

Организация RISE SMP Svensk Maskinprovning AB,
Box 7035, SE-750 07 Uppsala, Sweden, осуществила
добровольную типовую проверку от имени компании
Husqvarna AB. Номер сертификата: SEC/20/2543

RISE SMP Svensk Maskinprovning AB, Box 7035,
SE-750 07 Uppsala, Sweden, также заверила
соответствие Директиве совета от 8 мая 2000/14/EC.

Huskvarna, 2022-03-14

Стефан Холмберг (Stefan Holmberg)

Директор отдела разработок, управление
технологиями

Husqvarna AB

Ответственный за техническую документацию

141400, Московская обл., Г. Химки, ул. Ленинградская,
владение 39, строение 6, здание II этаж 4,
помещение OB02_04,
телефон горячей линии 8-800-200-1689



İçindekiler

Giriş.....	65	Sorun giderme.....	80
Güvenlik.....	67	Taşıma, depolama ve atma.....	81
Montaj.....	71	Teknik veriler.....	81
Çalışma.....	72	Uyumluluk Bildirimi.....	83
Bakım.....	76		

Giriş

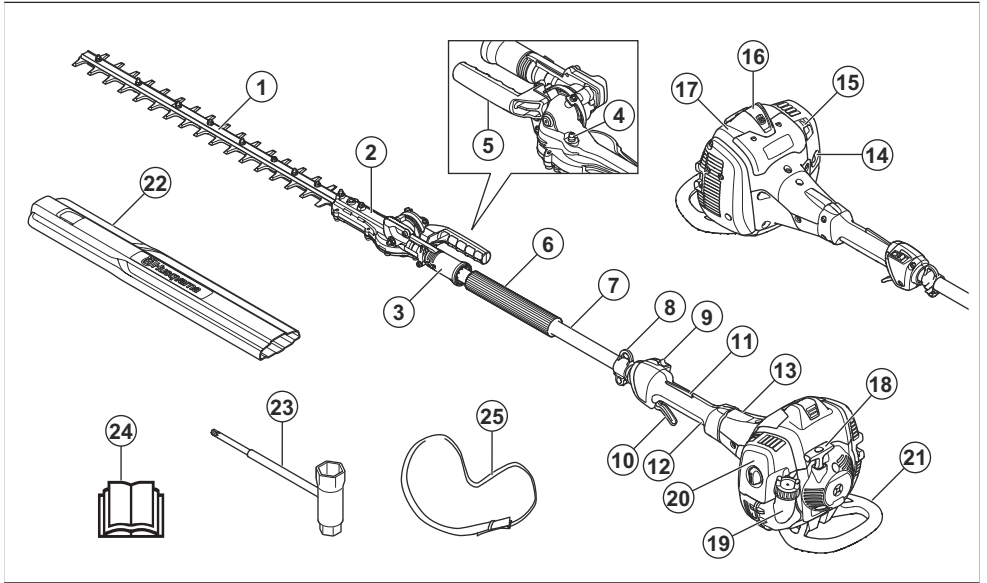
Ürün açıklaması

Ürün, yanmalı motorlu bir çit düzelticidir.

Kullanım amacı

Ürünü dalları ve çalılıarı kesmek için kullanın. Ürünü başka işler için kullanmayın.

Ürüne genel bakış



1. Bıçak
2. Dişli kutusu
3. Konum ayarlama kolu
4. Gres memesi
5. Tutma yeri
6. Ön tutma yeri
7. Mil
8. Kuşam askılık destek kancası (525HE4)
9. Durdurma anahtarı
10. Gaz tetiği
11. Gaz tetiği kilidi
12. Arka tutma yeri
13. Kavrama kapağı
14. Yakıt pompası diyaframı haznesi
15. Jikle kontrolü
16. Buji kapağı ve buji
17. Silindir kapağı
18. Çalıştırma ipi kolu
19. Yakıt tankı
20. Hava filtresi kapağı
21. Darbe siperliği
22. Nakliye koruyucusu
23. Kombine anahtar
24. Kullanım kılavuzu
25. Kuşam askılık (525HE4)

Ürün üzerindeki semboller



Dur.



Bu ürün, tehlikeli olabilir ve operatör ya da başkaları açısından ciddi yaralanmalara veya ölüme neden olabilir. Dikkatli olun ve ürünü doğru kullanın.



Bu ürünü kullanmadan önce kullanım kılavuzunu dikkatlice okuyun ve talimatları anladığınızdan emin olun.



Üzerinize nesne düşebilecek yerlerde koruyucu baret kullanın. Onaylı kulak koruma ekipmanı kullanın. Onaylı koruyucu gözlük kullanın.



Her zaman onaylı koruyucu eldivenler giyin.



Kaymaz tabanlı sağlam botlar giyin.



Kesme aletine dokunmadan önce ürünü tamamen durdurun.



Vücudunuzun tüm bölümlerini sıcak yüzeylerden uzak tutun.



Yakıt.



Jikle.



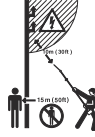
Yakıt pompası diyaframı haznesi.

T H L

Rölanti ayar vidası.

Yüksek hız iğnesi.

Düşük hız iğnesi.



Bu üründe elektrik yalıtımı yoktur. Ürün, yüksek voltajlı güç hattına yaklaşırsa veya temas ederse operatörün ciddi şekilde yaralanmasına veya ölümüne neden olabilir. Elektrik, farklı nesnelere arasında atlayarak hareket edebilir. Voltaj ne kadar yüksekse elektriğin hareket edebileceği mesafe de o kadar uzundur. Elektrik, özellikle ıslaksalar dallardan ve diğer nesnelere de geçebilir. Ürün ve yüksek voltajlı güç hatları arasında her zaman minimum 10 m/33 ft mesafe bırakın. Güç hatlarının yakınında çalışmaya başlamadan önce gücün kapalı olduğundan emin olun. Çalışma sırasında diğer kişilerle veya hayvanlarla aranızda en az 15 m/50 ft mesafe bırakın.



Bu ürün, geçerli AT direktiflerine uygundur.



Bu ürün yürürlükteki Birleşik Krallık yönetmeliklerine uygundur.



AB ve BK direktifleri ile düzenlemeleri ve Yeni Güney Galler mevzuatı "Çevre Koruma Operasyonları (Gürültü Kontrolü) Yönetmeliği 2017" uyarınca çevreye yayılan gürültü emisyonu etiketi. Ürünün garantili ses gücü düzeyi *Teknik veriler sayfa: 81* ve etiketin üstünde belirtilmektedir.

yyyyhhxxxx

Nominal değerler plakası seri numarasını gösterir. **yyyy** üretim yılı, **hh** ise üretim haftasıdır.

Not: Ürün üzerindeki diğer semboller/etiketler bazı pazarların özel sertifikalandırma gereksinimleri ile ilgilidir.

Avrupa V Emisyonları



UYARI: Motorun kurcalanması bu ürünün AB tip onayını geçersiz kılar.

Ürün sorumluluğu

Ürün sorumluluğu yasalarında belirtildiği üzere;

Güvenlik

Güvenlik tanımları

Kılavzdaki önemli kısımları vurgulamak için uyarılar ve notlar kullanılmıştır.



UYARI: Kılavzdaki talimatlara uyulmadığı takdirde operatör veya çevredeki kişiler için ciddi yaralanma veya ölüm tehlikesi varsa kullanılır.



DİKKAT: Kılavzdaki talimatlara uyulmadığı takdirde ürünün, diğer malzemelerin veya çevrenin zarar görme riski olduğunda kullanılır.

Not: Belirli bir durumda bilgi verilmesi gerektiğinde kullanılır.

Genel güvenlik talimatları



UYARI: Ürünü kullanmadan önce aşağıdaki uyarı talimatlarını okuyun.

- Ürünün hatalı veya dikkatsiz kullanılması pili ciddi, hatta ölümcül yaralanmalara neden olabilen tehlikeli bir alete çevirebilir. Bu kullanım kılavuzunun içeriğini okumanız ve anlamanız son derecede önemlidir.
- Bu ürün, çalışırken elektromanyetik bir alan oluşturur. Bu alan, bazı koşullarda aktif veya pasif tıbbi implantlarda girişime neden olabilir. Yaralanmaya veya ölüme neden olabilecek durumların ortaya çıkma riskini azaltmak için tıbbi implantı olan kişilerin, siz bu ürünü çalıştırmadan önce doktorlarına ve tıbbi implant üreticilerine danışmalarını öneririz.
- Titreşime aşırı ölçüde maruz kalmak, dolaşım bozukluğu olan kişilerde dolaşım veya sinir sistemi hasarına yol açabilir. Titreşime aşırı maruz kalma belirtileri yaşıyorsanız doktorunuzla iletişime geçin. Bu belirtilerden bazıları uyuşma, his kaybı,

- ürünün hatalı bir şekilde onarılması,
- ürünün, üretici tarafından onaylanmayan veya üreticiden alınmayan parçalarla tamir edilmesi,
- üründe, üreticiden alınmayan veya üretici tarafından onaylanmayan bir aksesuar bulunması,
- ve ürünün, onaylı bir servis merkezinde veya yetkili bir kurum tarafından tamir edilmemesi durumunda oluşabilecek hasarlardan sorumlu değildir.

- karıncaşma, iğnelenme, acı, güç kaybı, ten renginde veya durumunda değişiklikler. Bu belirtiler genelde parmaklarda, ellerde veya bileklerde görülür. Düşük sıcaklıklarda risk artar.
- Nasıl devam etmeniz gerektiği konusunda emin olmadığınız bir durumla karşılaşırsanız bir uzmana danışmalısınız. Bayiniz veya servis atölyenize iletişime geçin. Yapabileceğiniz ötesinde olduğunuz düşündüğünüz hiçbir çalışmayı yapmayın.
- İnsanların veya mülklerin kazalara veya tehlikelere maruz kalmasından operatörün sorumlu olacağını unutmayın.
- Kullanım kılavuzundaki bilgileri tam olarak anlamadığınızdan emin olmadığınız kişiler ürün kullanmasına kesinlikle izin vermeyin.
- Çocukların ürünü kullanmasına veya ürünün yakınında bulunmasına kesinlikle izin vermeyin. Ürün yaylı mekanizmalı bir durdurma anahtarıyla donatıldığından ve düşük hızda ve çalıştırma koluna uygulanan kuvvetle çalıştırıldığından, bazı durumlarda küçük çocuklar dahi ürünü çalıştırmak için gereken kuvveti sağlayabilir. Bu da ciddi yaralanma riski doğurur. Bu nedenle, ürün sıkı gözetim altında olmadığında buji kapağını çıkarın.
- Ürünü çocukların erişemeyeceği yerlerde saklayın.
- Yorgunsanız, alkol aldıysanız veya görüşünüzü, karar verme yetinizi ya da koordinasyonunuzu etkileyebilecek ilaçlar alıyorsanız ürünü asla kullanmayın.
- Arızalı bir ürünü kesinlikle kullanmayın. Bu kılavuzda belirtilen tüm kontrol, bakım ve servis talimatlarına uyun. Bazı bakım ve servis işlerinin sadece yetkili ve kalifiye teknisyenler tarafından yapılması gerekir. Bakım başlığı altındaki talimatlara bakın.
- Orijinal özellikleri değiştirecek şekilde modifiye edilmiş bir ürünü asla kullanmayın.

Kullanım için güvenlik talimatları



UYARI: Ürünü kullanmadan önce aşağıdaki uyarı talimatlarını okuyun.

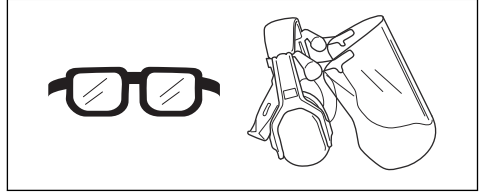
- Ürün aşırı soğuk, aşırı sıcak ve/veya nemli iklimler gibi ağır hava koşullarında asla kullanmayın.
- Hatalı bıçaklar kaza riskini artırabilir.
- Çalışırken hiçbir insan veya hayvanın 15 m/50 ft'ten fazla yaklaşmadığından emin olun.
- Çevrenize dikkat edin ve insanların veya hayvanların kesme ekipmanıyla temas etme riski olmadığından emin olun.
- Çalışma alanını inceleyin. Fırlayabilecek tüm nesnelere uzaklaşın.
- Her zaman çalışma konumunuzun emniyetli ve dengeli olduğundan emin olun.
- Motor çalışırken ürünün başından asla ayrılmayın.
- Motor çalışır durumdayken ellerinizi ve ayaklarınızı kesme birimine yaklaştırmayın.
- Çalışmanız esnasında bıçakların arasına bir şey sıkılırsa motoru kapatın ve bıçakları temizlemeden önce bıçakların tamamen durmasını bekleyin. Buji kapağını bujiden ayırın.
- Motor kapatıldığında tamamen durana kadar ellerinizi ve ayaklarınızı kesme biriminden uzak tutun.
- Kesme işlemi esnasında fırlayabilecek dal parçalarına dikkat edin.
- Kulak koruma ekipmanı taktığınızda, uyarı sinyalleri veya bağırma seslerini dinleyin. Motor durur durmaz kulak koruma ekipmanınızı hemen çıkarın.
- Asla tam anlamıyla sabitlenmemiş bir merdiven, tabure veya diğer yüksek konumlar üzerinde çalışmayın.
- Ürünü tutmak için her zaman iki elinizi birden kullanın. Ürünü vücudunuzun önünde tutun.
- Yabancı bir cisme çarpıldığında ya da titreşim oluştuğunda ürünü hemen durdurun. Buji kapağını bujiden ayırın. Ürünün hasarlı olup olmadığını kontrol edin. Hasarları tamir edin.
- Elektrik çarpması riskini önlemek için buji kapağının ve ateşleme kablosunun hasarlı olmadığından emin olun.
- Tüm somunların ve vidaların sıkı olup olmadığını kontrol edin.
- Dişli kutusunun doğru şekilde yağlandığından emin olun. Bkz. *Ayna dişli ve dişli kutusunu yağlama sayfa: 79.*
- Ürün kullanılırken dişli kutusu ısınır. Kendinizi yakmamak için dişli kutusuna dokunmayın.
- Çalıştırmadan önce tüm kapaklar ve siperlikler takılmış olmalıdır.
- Bıçaklar sıkılırsa kombine anahtar dişli kutusuna takılarak bıçaklar gevşetilebilir. Kombine anahtarı dişli kutusuna takın ve ileri geri döndürün. Bkz. *Bıçakların kontrol edilmesi sayfa: 79.*
- Nakliye koruyucusu, ürün kullanılmıyorken kesme birimine her zaman takılı olmalıdır.

Kişisel koruyucu ekipman

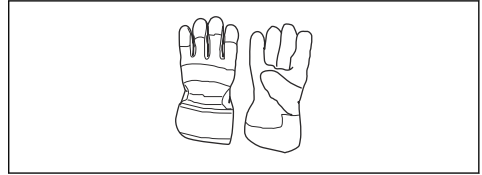


UYARI: Ürünü kullanmadan önce aşağıdaki uyarı talimatlarını okuyun.

- Ürünü kullanırken daima onaylı kişisel koruyucu ekipmanları kullanın. Kişisel koruyucu ekipmanlar yaralanma riskini tamamen engelleyemez ancak kaza durumunda yaralanmanın derecesini azaltır. Bayinizin doğru ekipmanı seçmenize yardımcı olmasını sağlayın.
- Yeterli gürültü azaltması sağlayan onaylı kulak koruma ekipmanını kullanın. Uzun süre gürültüye maruz kalınması sürekli işitme bozukluğuna yol açabilir.
- Onaylı koruyucu gözlük kullanın. Vizör kullanıyorsanız onaylı koruma gözlüğü de kullanmanız gerekir. Onaylı koruma gözlükleri ABD'de ANSI Z87.1, AB ülkelerinde EN 166 standardıyla uyumlu olmalıdır.



- Daima koruyucu eldivenler kullanın.

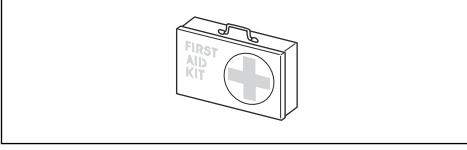


- Sağlam, kaymayan botlar veya ayakkabılar giyin.



- Sağlam kumaştan yapılmış kıyafetler kullanın. Daima kalın ve uzun pantolonlarla uzun kollu kıyafetler kullanın. Çalılara ve dallara takılabilecek bol kıyafetler kullanmayın. Takı takmayın; şort, sandalet giymeyin veya çıplak ayakla dolaşmayın. Saçınızı güvenli bir şekilde omuz hizasının üzerinde toplayın.

- İlk yardım ekipmanını yakında bulundurun.



Ürünün üzerindeki güvenlik aletleri

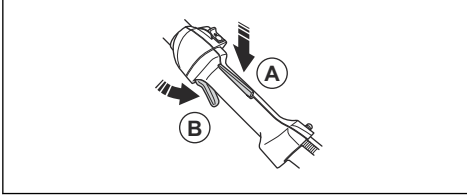


UYARI: Ürünü kullanmadan önce aşağıdaki uyarı talimatlarını okuyun.

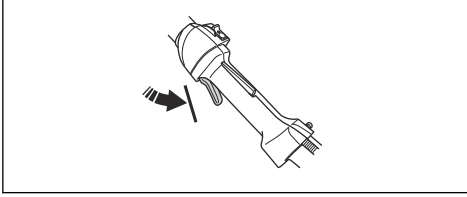
- Güvenlik araçları arızalı olan bir ürünü kullanmayın.
- Güvenlik araçlarını düzenli olarak kontrol edin. Güvenlik araçları arızalıysa Husqvarna servis nokتانızla görüşün.

Gaz tetiği kıldını kontrol etme

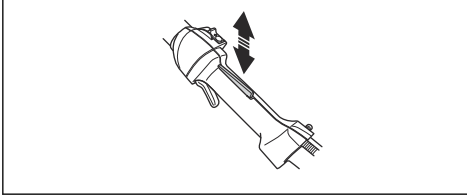
1. Gaz tetiği kıldının (A) ve gaz tetiğinin (B) serbestçe hareket ettiğinden ve dönüş yayının düzgün çalıştığından emin olun.



2. Gaz tetiği kıldını serbest bıraktığınızda gaz tetiğinin rölanı konumunda sabitlendiğinden emin olun.



3. Gaz tetiği kıldını basarak tetiği serbest bıraktığınızda başlangıç konumuna döndüğünden emin olun.



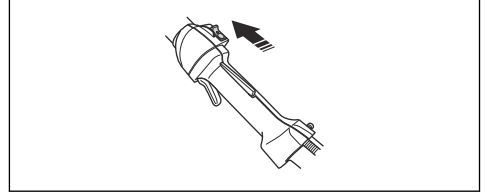
4. Ürünü çalıştırın ve tam gaz verin. Bkz. *Motorun çalıştırılması sayfa: 73.*
5. Gaz tetiğini serbest bırakın ve bıçakların durduğundan ve sabit kaldığından emin olun.



UYARI: Gaz tetiği rölanı konumundayken bıçaklar hareket ederse rölanı ayarlayın. Bkz. *Rölanının ayarlanması sayfa: 77.*

Durdurma anahtarını kontrol etme

1. Motoru başlatın.
2. Durdurma düğmesini durdurma konumuna getirin ve motorun durduğundan emin olun.

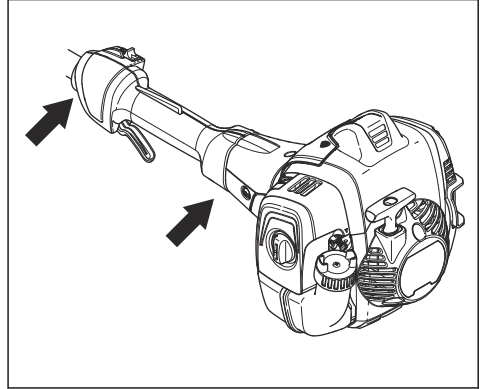


Titreşim azaltma sistemini kontrol etme



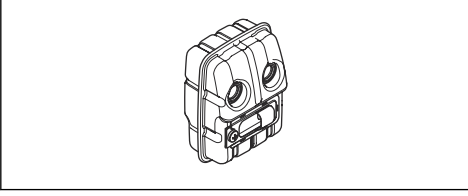
UYARI: Hatalı kesme donanımının kullanılması titreşim seviyesini artırır.

Titreşim azaltma sistemi, tutma yerlerindeki titreşimi minimuma indirir. Titreşim azaltma sistemi, motor ve mil birimleri arasındaki titreşimi azaltır.



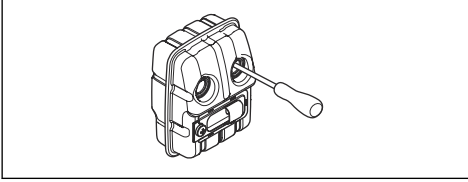
1. Motoru durdurun.
2. Çatlama gibi herhangi bir hasar veya deformasyon olup olmadığını gözünüzle kontrol edin.
3. Titreşim azaltma birimlerinin doğru şekilde takıldığından emin olun.

Susturucuyu kontrol etme

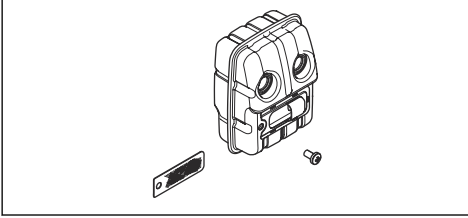


Susturucu, gürültü düzeyini minimum seviyede tutar ve egzoz dumanını operatörden uzağa gönderir.

- Herhangi bir hasar veya deformasyon olup olmadığını gözünüzle kontrol edin.
- Susturucunun ürüne doğru şekilde takıldığından emin olun.



- Ürününüzdeki susturucunun bir kıvılcım önleme siperliği varsa bu siperliği gözle kontrol edin. Hasarlıysa kıvılcım önleyici siperliği değiştirin.
 - a) Tıkanmışsa kıvılcım önleyici siperliği temizleyin. Tıkanmış kıvılcım önleyici siperlik, motorun aşırı ısınmasına neden olur ve bu da motora hasar verir.
 - b) Kıvılcım önleyici ızgaranın doğru şekilde takıldığından emin olun.



Bıçakları kontrol etme

1. Motoru durdurun ve bıçakların durduğundan emin olun.
2. Buji kapağını bujiden çıkartın.
3. Koruyucu eldivenleri giyin.
4. Bıçakların hasarlı veya bükülmüş olmadığından emin olun. Hasarlı veya bükülmüş bıçağı mutlaka değiştirin.
5. Bıçak vidalarının sıkı olduğundan emin olun.

Ayna dışıy ve dışı kutusunu kontrol etme



UYARI: Yanık yaralanmalarını önlemek için ürün soğumadan ayna dışıy ve dışı kutusuna dokunmayın.

- Herhangi bir hasar veya deformasyon olup olmadığını gözünüzle kontrol edin.

Yakıt güvenliği



UYARI: Ürünü kullanmadan önce aşağıdaki uyarı talimatlarını okuyun.

- Yakıtı kapalı bir mekanda veya bir ısı kaynağının yakınında karıştırmayın.
- Ürünün üzerinde yakıt veya motor yağı varsa ürünü çalıştırmayın. İstenmeyen yakıtı/yağı temizleyin ve ürünün kurumasını bekleyin. Üründeki istenmeyen yakıtı temizleyin.
- Kıyafetlerinize yakıt bulaşırsa kıyafetlerinizi hemen değiştirin.
- Vücudunuza yakıt bulaştırmayın; bu, yaralanmaya sebep olabilir. Vücudunuza yakıt bulaşırsa yakıtı temizlemek için su ve sabun kullanın.
- Ürüne ya da vücudunuza yağ veya yakıt dökerseniz motoru çalıştırmayın.
- Motorda sızıntı varsa ürünü çalıştırmayın. Motorda sızıntı olup olmadığını düzenli olarak kontrol edin.
- Yakıtla uğraşırken dikkatli olun. Yakıt yanıcı ve dumanlar patlayıcıdır; yaralanmalara veya ölüme sebep olabilir.
- Yaralanmaya sebep olabileceğinden yakıt dumanını solumayın. Yeterli hava akışı olduğundan emin olun.
- Yakıtın veya motorun yakınında sigara içmeyin.
- Yakıtın veya motorun yakınına sıcak nesnelere koymayın.
- Motor açıkken yakıt eklemeyin.
- Yakıtı yenilemeden önce motorun soğuduğundan emin olun.
- Yakıtı yenilemeden önce yakıt tankı kapağını yavaşça açın ve basıncı dikkatlice tahliye edin.
- Yakıt doldururken ve karıştırırken (benzin ve iki zamanlı yağ) veya yakıt tankını boşaltırken yeterli hava akışı olduğundan emin olun.
- Yakıt ve yakıt buharı kolayca tutuşabilir ve bulunduğu yerde veya ciltle temas etmesi durumunda ciddi yaralanmalara neden olabilir. Bu nedenle yakıtla işlem yaparken dikkatli olun ve yeterli hava akışı olduğundan emin olun.
- Yakıt tankı kapağını dikkatlice sıkın; aksi takdirde yangın çıkabilir.
- Çalıştırmadan önce ürünü, yakıt tankını doldurduğunuz konumdan en az 3 m (10 ft) uzağa taşıyın.
- Yakıt tankına çok fazla yakıt doldurmayın.

- Ürünü veya yakıt konteynerini taşıırken sızıntı olmadığından emin olun.
- Ürünü veya bir yakıt konteynerini açık ateşin, kıvılcımın veya pilot alevinin olduğu bir alana koymayın. Depolama alanında açık alev olmadığından emin olun.
- Yakıtı taşıırken veya depolarken yalnızca onaylı konteynerleri kullanın.
- Ürünü uzun süre saklamadan önce yakıt tankını boşaltın. Yakıtın nereye atılacağı konusunda yerel yasalara uyun.
- Ürünü uzun süre saklamadan önce temizleyin.
- Motorun kazara çalışmasını engellemek için ürünü depolamadan önce buji kapağını çıkarın.

Bakım için güvenlik talimatları



UYARI: Ürünü kullanmadan önce aşağıdaki uyarı talimatlarını okuyun.

- Motoru durdurun ve kesme donanımının durduğundan emin olun. Bakım yapmadan önce ürünün soğumasını bekleyin.

- Bakım gerçekleştirmeden önce buji kapağını çıkarın.
- Motordan gelen egzoz dumanı kokusuz, zehirli ve ölüme neden olabilecek son derece tehlikeli bir gaz olan karbon monoksit içerir. Ürünü iç mekanlarda veya kapalı alanlarda çalıştırmayın.
- Motordan çıkan egzoz dumanları sıcaktır ve kıvılcımlı olabilir. Ürünü kapalı yerlerde veya yanıcı maddelerin yakınında çalıştırmayın.
- Üretici tarafından onaylanmayan aksesuarlar ve değişiklikler ciddi yaralanmaya veya ölüme neden olabilir. Ürünü değiştirmeyin. Her zaman orijinal aksesuarlar kullanın.
- Bakım doğru bir şekilde ve düzenli olarak yapılmazsa yaralanma ve ürünün hasar görme riski artar.
- Bakımı yalnızca bu kullanım kılavuzunda önerilen şekilde yapın. Tüm diğer servis işlemlerini onaylı bir Husqvarna servis noktasına yaptırın.
- Yetkili bir Husqvarna servis noktasının ürüne düzenli olarak servis işlemi uygulamasını sağlayın.
- Hasarlı, aşınmış veya bozuk parçaları değiştirin.

Montaj

Giriş

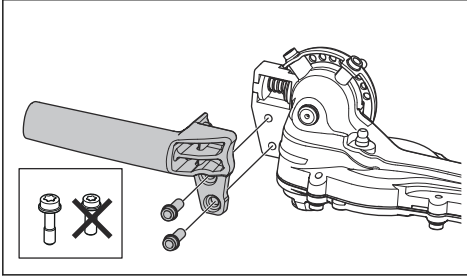
Bu bölümde, ürünün nasıl monte edileceği ve ayarlanacağı açıklanır.



UYARI: Ürünü monte etmeden önce, güvenlik bölümünü ve montaj talimatlarını okuyun.

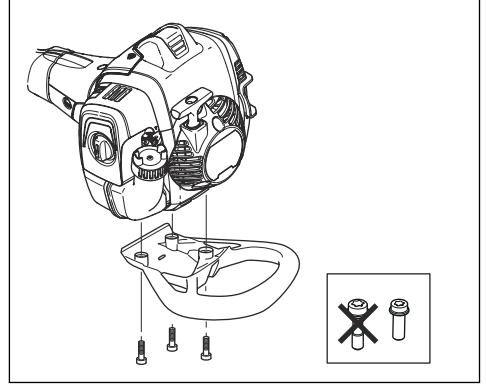
Kolu takmak için

- Tutma yerini 2 vidayla takın.



Darbe siperliğini takma (isteğe bağlı)

- Darbe siperliğini 3 vidayla takın.

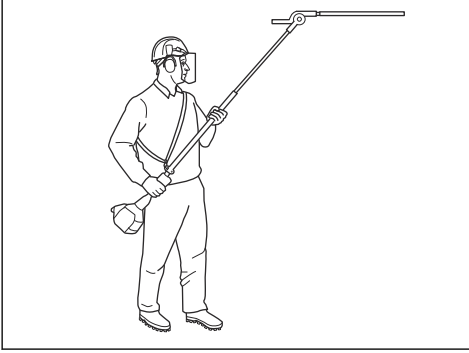


Kuşam askılığı ayarlama (525HE4)

Ürünü çalıştırırken daima kuşam askılığı kullanın. Kuşam askılık, ürün çalıştırılırken maksimum kontrol sağlar. Kuşam askılık, vücudunuzdaki yorgunluk riskini azaltır.

1. Taşıma askısını takınız.
2. Ürünü kuşam askılık destek kancasına takın.

3. Destek kancası kalçanızla hizalanana kadar kuşam askılığın boyunu ayarlayın.



Çalışma

Giriş



UYARI: Ürünü kullanmadan önce güvenlik bölümünü okuyup anlamalısınız.

Ürünü çalıştırmadan önce yapılması gerekenler

- Çalışma alanını inceleyin ve sabit olmayan nesnelere kaldırın.
- Kesme birimini kontrol edin. Bkz. *Bıçakların kontrol edilmesi sayfa: 79.*
- Ürünün güvenlik araçlarının düzgün çalıştığından emin olun. Tüm güvenlik araçları düzgün takılmadan ürünü kullanmayın.
- Tüm vida ve somunların sıkı olduğundan emin olun.
- Ürünü çalıştırmadan önce tüm kapakların düzgün takıldığından ve hasarlı olmadığından emin olun.
- Motor rölantide çalışırken kesme biriminin durduğundan emin olun.

Yakıt

Bu ürende iki zamanlı motor bulunur.



DİKKAT: Yanlış tür yakıtın kullanımı motor hasarına neden olabilir. Benzin ve iki zamanlı motor yağı karışımı kullanın.

Hazır yakıt karışımı

- Motorun en iyi performansı göstermesi ve motor ömrünün uzaması için Husqvarna hazır alkolat yakıt kullanın. Zararlı egzoz dumanını azaltan bu yakıt, normal yakıta kıyasla daha az zararlı kimyasal içerir. Bu yakıt yanma sonrası daha az kalıntı bıraktığından, motor bileşenlerini daha temiz tutar.

Yakıtın karıştırılması

Benzin

- Maksimum %10 etanol içerikli iyi kalite kurşunsuz benzin kullanın.



DİKKAT: Oktan oranı 90 RON/87 AKI değerinin altında olan benzin kullanmayın. Daha düşük oktanlı benzinin kullanılması motorda vuruntuya ve hasarlara neden olabilir.

İki zamanlı yağ

- En iyi sonuçlar ve performans için Husqvarna iki zamanlı yağ kullanın.
- Husqvarna iki zamanlı yağ yoksa hava soğutmalı motorlar için iyi kalitede başka bir iki zamanlı yağ kullanın. Doğru yağı seçmek için servis bayinizle iletişime geçin.



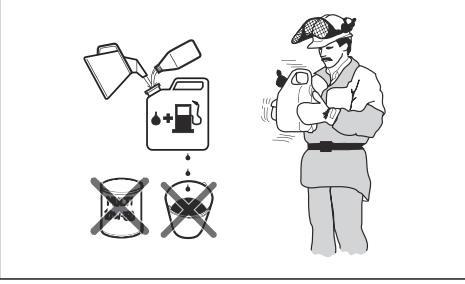
DİKKAT: Su soğutmalı dış motorlar için olan ve dış yağ olarak da bilinen iki zamanlı yağı kullanmayın. Dört zamanlı motor yağlarını kullanmayın.

Benzinle iki zamanlı yağı karıştırma

Benzin, litre	İki zamanlı yağ, litre
	%2 (50:1)
5	0,10
10	0,20
15	0,30



DİKKAT: Az miktarda yakıt karıştırırken yapılan küçük bir hata, karışımın oranını büyük ölçüde etkileyebilir. Doğru karışımı elde ettiğinizden emin olmak için yağ miktarını dikkatli bir şekilde ölçün.



1. Benzinin yarısını temiz bir yakıt kabına doldurun.
2. Yağ miktarının tümünü ekleyin.
3. Yakıt karışımını çalkalayın.
4. Kalan benzin kaba ekleyin.
5. Yakıt karışımını dikkatlice çalkalayın.



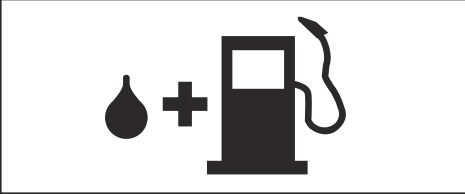
DİKKAT: Tek seferde 1 ayılıktan fazla yakıt karıştırmayın.

Yakıt tankını doldurma



UYARI: Güvenliğiniz için aşağıdaki prosedüre uyun.

1. Motoru durdurun ve soğumasını bekleyin.
2. Yakıt tankı kapağının çevresini temizleyin.



3. Kabi sallayın ve yakıtın iyice karıştığından emin olun.
4. Basıncı tahliye etmek için yakıt tankı kapağını yavaşça çıkarın.
5. Yakıt tankını doldurun.



DİKKAT: Yakıt tankında çok fazla yakıt olmadığından emin olun. Yakıt ısındığında genişler.

6. Yakıt tankının kapağını dikkatlice sıkın.
7. Ürünün üzerindeki ve çevresindeki yakıt kalıntılarını temizleyin.
8. Motoru çalıştırmadan önce ürünü yakıt ikmali alanından ve yakıt kaynağından en az 3 m/10 ft uzaklaştırın.

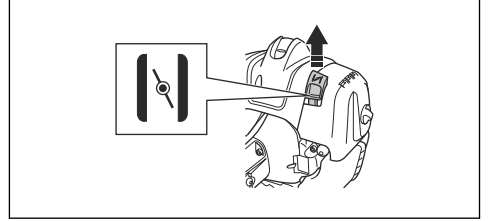
Not: Yakıt tankının ürününüzün neresinde olduğunu görmek için bkz. *Ürüne genel bakış sayfa: 65.*

Motorun çalıştırılması

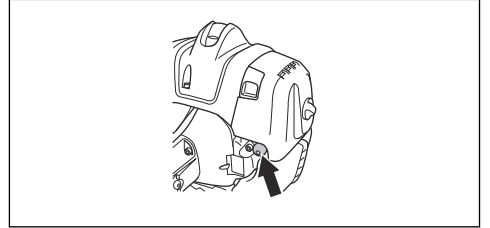


UYARI: Ürünü çalıştırırken başka kişilerle ve hayvanlarla aranızda en az 15 m/50 ft mesafe bırakın. Kesme donanımının hareket etmeye başlama riski vardır.

1. Jikle kontrolünü jikle konumuna getirin.

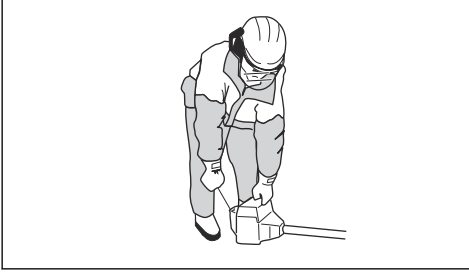


2. Yakıt pompası diyaframı haznesini, yakıtla dolmaya başlayınca kadar itin.



Not: Yakıt pompası diyaframı haznesini tamamen doldurmak gerekmez.

3. Sol elinizle ürünün gövdesini zeminin üzerinde tutun. Ayağınızı ürünün üzerine yerleştirmeyin.



4. Çalıştırma ipi kolunu direnç hissedinceye kadar yavaşça, sonra kuvvetle çekin.



UYARI: Çalıştırma ipini elinize dolamayın.

5. Çalıştırma ipi kolunu motor çalışana kadar çekmeye devam edin.

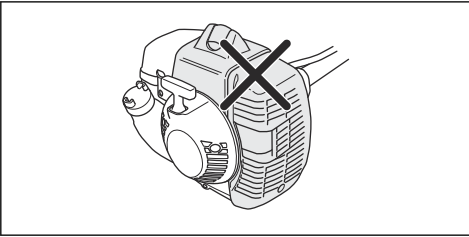


DİKKAT: Çalıştırma ipini sonuna kadar çekmeyin ve çalıştırma ipi kolunu elinizden bırakmayın. Ürünün hasar görmesini önlemek için çalıştırma ipini yavaşça serbest bırakın.

6. Motor çalıştığında jikle kontrolünü çalıştırma konumuna getirin ve tam gaz uygulayın. Gaz tetiği otomatik olarak başlangıç konumundan ayrılır.
7. Motorun sorunsuz şekilde çalıştığından emin olun.

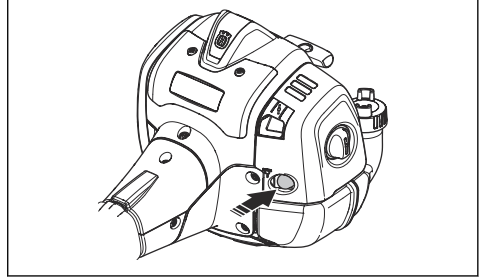


UYARI: Elektrik çarpmasını önlemek için buji kapağı hasar görmüş ürünü kullanmayın.



Sıcak motoru çalıştırmaya hazırlama

1. Yakıt hazneye dolmaya başlayana kadar yakıt pompası diyaframı haznesini tekrar tekrar itin. Yakıt pompası diyaframı haznesini tamamen doldurmak gerekmez.



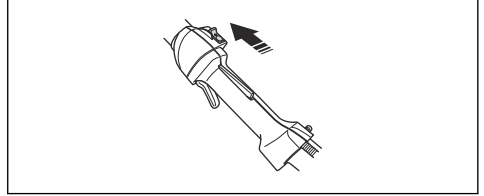
2. Motor çalışana kadar çalıştırma ipi kolunu çekin. Hızı artırmak için gaz tetiğini kademeli olarak yavaşça itin.



DİKKAT: Çalıştırma ipini sonuna kadar çekmeyin. Çalıştırma ipi sonuna kadar çekilmiş durumdayken çalıştırma ipi tutma yerini bırakmayın. Bu, üründe hasara neden olabilir.

Ürünü durdurma

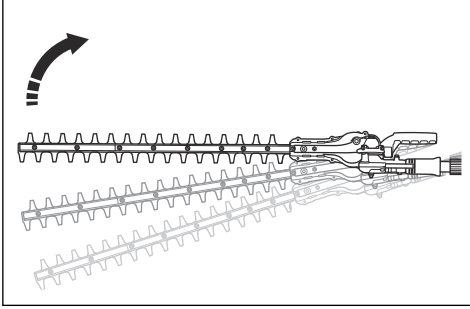
1. Motoru durdurmak için durdurma anahtarını stop (durdurma) konumuna getirin.



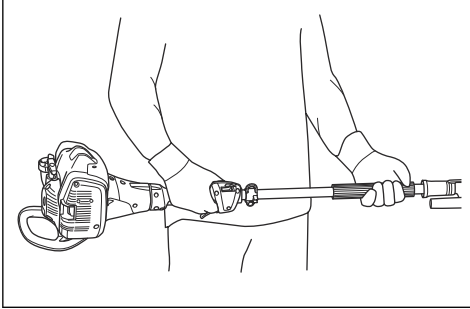
DİKKAT: Durdurma düğmesi, otomatik olarak ilk konumuna geri döner. Yanlışlıkla çalıştırmayı önlemek için montaj, kontrol ve/veya bakım sırasında buji kapağı bujiden çıkartılmalıdır.

Ürünü çalıştırma

- Kenarları keserken zemine yakın yerden başlayın ve ürünü çite boyunca yukarı doğru hareket ettirin.



- Motorun çite değmediğinden emin olun.
- Dengeli bir çalışma konumu sağlamak için ürünü vücudunuza yakın tutun.



- Kesme biriminin yere değmediğinden emin olun.
- Tüm dallar doğru şekilde kesilene kadar dikkatli olun ve yavaşça çalışın.

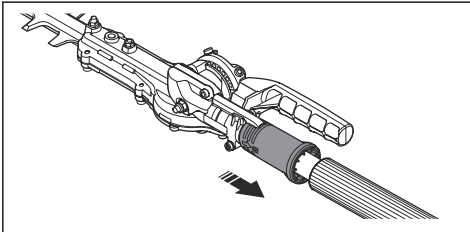
Kesme biriminin açısını ayarlama

Kesme birimi 10 farklı konumda ayarlanabilir.



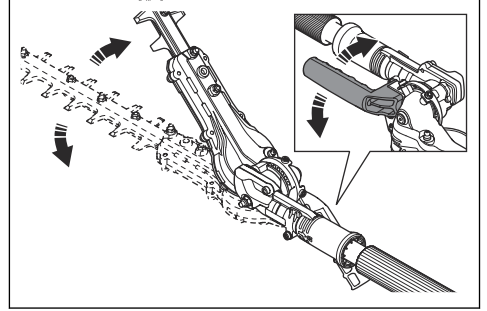
UYARI: Açığı ayarlarken kesme birimini çalıştırmayın.

1. Motoru rölantide çalıştırın ve kesme biriminin hareket etmediğinden emin olun.
2. Konum ayarı kolunu aşağıya doğru çekin.

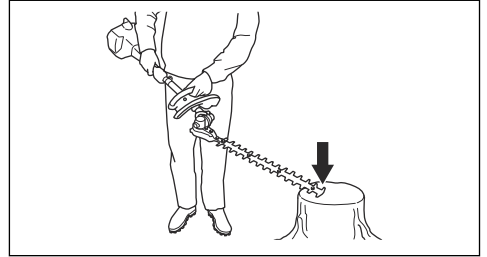


3. Kesme birimini doğru konuma eğin. Aşağıdaki prosedürlerden birini kullanın.

a) Tutma yerini kullanın.



b) Kesme biriminin ucunu sabit bir yüzeye doğru itin.



4. Kesme birimini kilitlemek için konum ayarlama kolunu serbest bırakın.
5. Kilitli olduğundan emin olmak için kesme birimini çite doğru itin.

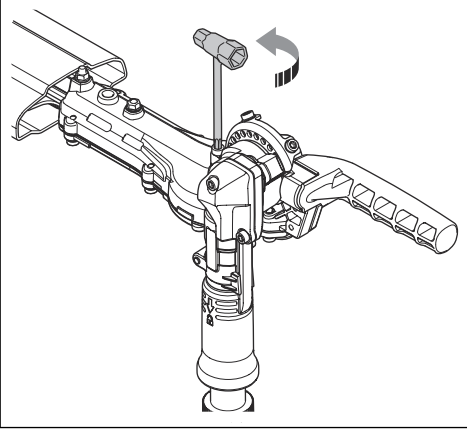
Açı ayarı için sürtünmeyi ayarlama



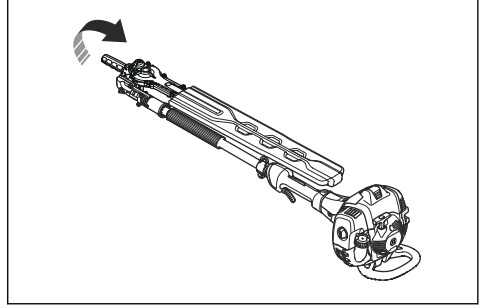
UYARI: Sürtünmeyi ayarlarken kesme birimini çalıştırmayın.

1. Ürünü durdurmak için durdurma anahtarına basın.
2. Nakliye koruyucusunu kesme birimine takın
3. Konum ayarı kolunu aşağıya doğru çekin.

4. Kesme birimini uygun konuma eğin.



1. Ürünü durdurmak için durdurma anahtarına basın.
2. Nakliye koruyucusunu kesme birimine takın.
3. Konum ayarı kolunu aşağıya doğru çekin.
4. Kesme birimini mile paralel olacak şekilde katlayın.



5. Vida ile sürtünmeyi ayarlayın.

6. Sürtünmeyi denemek için kesme birimini farklı konumlara getirin.

Ürünü taşıma konumuna getirme



UYARI: Ürün nakliye konumundayken ürünü çalıştırmayın.

Bakım

Giriş



UYARI: Ürün üzerinde bakım yapmadan önce güvenlik bölümünü okuyup anlayın.

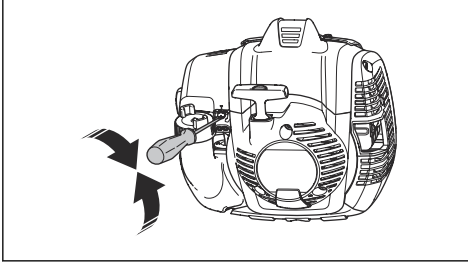
Bakım takvimi

Bakım	Günlük	Haftalık olarak	Aylık olarak
Dış yüzeyi temizleyin.			Her çalıştırmadan sonra.
Susturucuyu, egzoz borusunu ve motoru yapraklardan, kirden ve istenmeyen yağlardan arındırın.			Her çalıştırmadan sonra.
Rölantideyken kesme biriminin hareket etmediğinden emin olun.	X		
Durdurma anahtarını kontrol edin.	X		
Kesme biriminde hasar veya çatlak olup olmadığını kontrol edin. Hasarlıysa değiştirin.	X		
Gaz tetiği kilidini ve gaz tetiğini kontrol edin.	X		
Motorda, yakıt tankında ve yakıt hatlarında kaçak olup olmadığına bakın.	X		
Somun ve vidaları sıkın.	X		

Bakım	Günlük	Haftalık olarak	Aylık olarak
Yakıt filtresinin kirlendiğinden veya yakıt hortumunda çatlak ya da başka kusurlar bulunmadığından emin olun. Gerekirse değiştirin.	X		
Marş motorunda ve marş ipinde hasar olup olmadığına bakın.		X	
Hava filtresini temizleyin. Gerekirse değiştirin.		X	
Titreşim azaltma birimlerinde hasar ve çatlak olup olmadığına bakın.		X	
Bujiyi kontrol edin; bkz. <i>Teknik veriler sayfa: 81</i> .		X	
Soğutma sistemini temizleyin.		X	
Karbüratörün dış yüzeyini ve etrafındaki bölgeyi temizleyin.		X	
Kıvılcım önleyici ızgarayı temizleyin veya değiştirin.			X
Yakıt tankının iç yüzeyini temizleyin.			X
Dişli kutusunun gresle dolu olduğundan emin olun.			X

Rölantinin ayarlanması

1. Hava filtresini temizleyin ve hava filtresi kapağını takın.
2. Ürünü çalıştırın. Bkz. *Motorun çalıştırılması sayfa: 73*.
3. Kesme birimi hareket etmeye başlayana kadar T işaretiyle belirtilmiş rölanti ayar vidasını saat yönünde çevirin.



4. Kesme birimi durana kadar rölanti ayar vidasını saat yönünün tersine çevirin.



UYARI: Rölantiyi ayarladığınızda kesme birimi durmazsa en yakın servis bayinizle görüşün. Ürünü, doğru şekilde ayarlanana veya onarılanaya kadar kullanmayın

Not: Motorun her konumda sorunsuz çalışması rölantinin doğru ayarlandığı anlamına gelir. Önerilen rölanti hızı için *Teknik veriler sayfa: 81* bölümüne bakın.

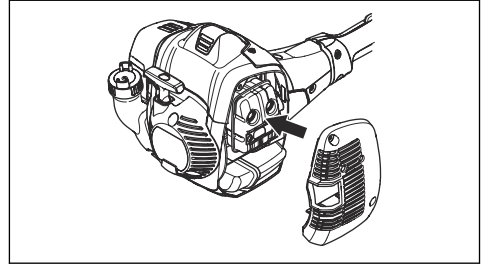
Susturucuda bakım yapma

Susturucu, gürültü seviyesini azaltır ve egzoz gazlarını operatörden uzağa yönlendirir.

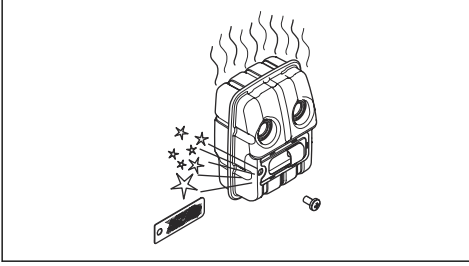


UYARI: Katalitik dönüştürücüye sahip susturucular çalışma sırasında çok ısınır ve ürünü durdurduktan sonra bir süre sıcak kalırlar. Bu ayrıca rölanti devri için de geçerlidir. Ürüne dokunursanız ciltte yanıklara neden olabilir. Yangın riskini de göz önünde bulundurun.

1. Ürünü durdurun ve soğumasını bekleyin.
2. Susturucunun kapağını çıkarın.



3. Kıvılcım önleyici ızgarayı tutan vidayı çıkarın.



4. Kıvılcım önleyici ızgarayı tıkalıysa temizleyin veya hasarlıysa değiştirin.



DİKKAT: Kıvılcım önleyici ızgara hasarlıysa değiştirilmelidir. Susturucunun üzerinde kıvılcım önleyici ızgara yoksa veya ızgara arızalıysa ürünü kullanmayın.



DİKKAT: Kıvılcım önleyici ızgara sıkça tıkanıyorsa bu durum katalitik dönüştürücü performansının azaldığına bir göstergesi olabilir. Susturucuyu kontrol ettirmek için servis bayinizle iletişime geçin. Kıvılcım önleyici ızgaranın tıkanması aşırı ısınmaya ve dolaylı olarak silindirin ve pistonun zarar görmesine neden olur.

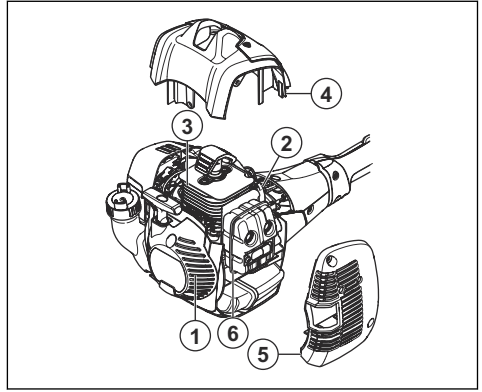
Soğutma sistemi

Çalışma sıcaklığını mümkün olduğu kadar düşük tutmak için ürün bir soğutma sistemine sahiptir.

Soğutma sisteminin bileşenlerini haftada bir defa ya da gerekli durumlarda daha sık olmak üzere fırçayla temizleyin. Soğutma sisteminin kirliliği veya tıkanmış olması, ürünün aşırı ısınmasına ve dolaylı olarak pistonun ve silindirin zarar görmesine neden olur.

Soğutma sistemi aşağıdaki bileşenlere sahiptir:

1. Marşın üstünde bir hava girişi.
2. Ayar dişlisi kanatları.
3. Silindir üzerinde soğutma kanatları.
4. Silindir kapağı.
5. Susturucu kapağı.
6. Susturucu plakası.

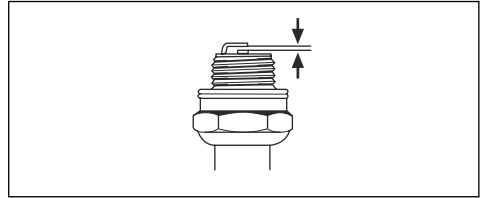


Bujinin kontrolü



DİKKAT: Önerilen bujiyi kullanın. Bkz. *Teknik veriler sayfada: 81.* Yanlış buji, ürüne zarar verebilir.

1. Ürün kolay çalıştırılmıyor veya kullanılmıyorsa ya da hatalı olarak rölantide çalışıyorsa bujide istenmeyen madde olup olmadığını kontrol edin. Buji elektrotlarında istenmeyen madde bulunması riskini azaltmak için aşağıdaki adımları uygulayın:
 - a) Rölanti hızının doğru ayarlandığından emin olun.
 - b) Yakıt karışımının doğru ayarlanmış olduğundan emin olun.
 - c) Hava filtresinin temiz olduğundan emin olun.
2. Buji kırılsa bujiyi temizleyin.
3. Elektrot boşluğunun doğru olduğundan emin olun. Bkz. *Teknik veriler sayfada: 81.*



4. Bujiyi ayda bir veya gerekirse daha sık değiştirin.

Hava filtresinin temizlenmesi

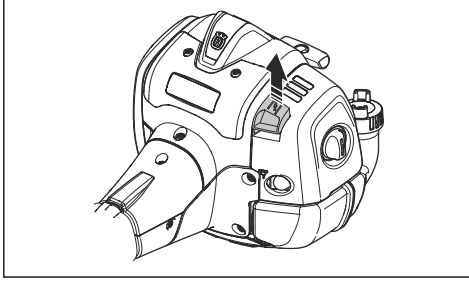


DİKKAT: Hasarlı, çok kirliliği veya yakıtla ıslanmış hava filtresinin daima değiştirilmesi gerekir.

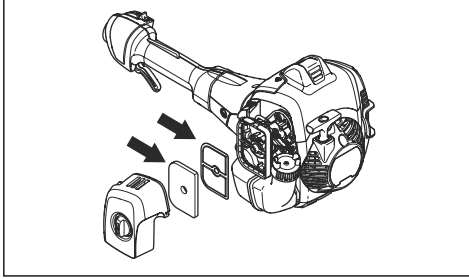
Hava filtresindeki kirliliği ve tozu düzenli olarak temizleyin. Bu işlem karbüratör arızalarını, marş sorunlarını, motor gücü kaybını, motor parçalarındaki aşınmayı ve normalden daha fazla yakıt tüketimini engeller.

Hava filtresini uzun süre kullanırsanız tam olarak temizlenemez. Hava filtresini düzenli aralıklarla yenisiyle değiştirin. Bkz. *Bakım takvimi sayfa: 76*.

1. Jikle keleşini kapatmak için jikle kolunu yukarı getirin.



2. Hava filtresi kapağını ve hava filtrelerini çıkarın.



3. Hava filtrelerini ılık, sabunlu suyla temizleyin.
4. Tamamen temizlenemiyorsa hava filtrelerini değiştirin. Hasar görmüş hava filtrelerini daima değiştirin.
5. Hava filtresi kapağının iç yüzeyini temizleyin. Basıncılı hava veya bir fırça kullanın.
6. Hava filtresindeki kauçuk contayı kontrol edin. Kauçuk conta hasarlıysa hava filtresini değiştirin.
7. Takmadan önce hava filtresinin kuru olduğundan emin olun.

Ayna dişli ve dişli kutusunu yağlama

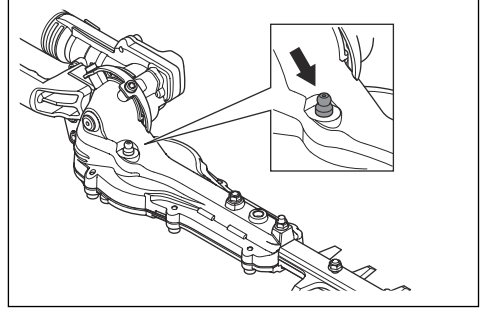


UYARI: Yanık yaralanmalarını önlemek için ürün soğumadan ayna dişliye ve dişli kutusuna dokunmayın.

Not: Yeni ürünler ilk olarak yaklaşık 20 saatlik çalışmadan sonra gres ile doldurulur.

- özel gresini kullanın. Daha fazla bilgi için lütfen servis bayinizle görüşün.

- Gresi gres memesinden ekleyin.



DİKKAT: Dişli kutusunu tamamen doldurmayın.

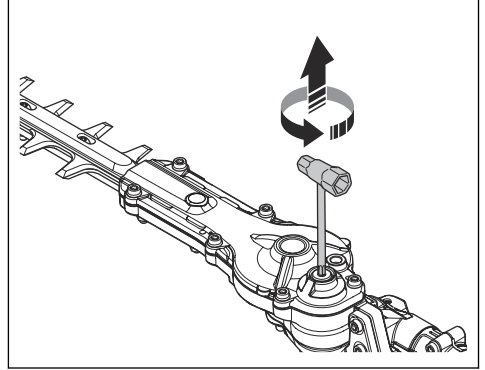
Bıçakları temizleme ve yağlama

1. Ürünü kullanmadan önce ve kullandıktan sonra bıçaklardaki istenmeyen maddeleri temizleyin.
2. Uzun süreli depolama öncesinde bıçakları yağlayın.

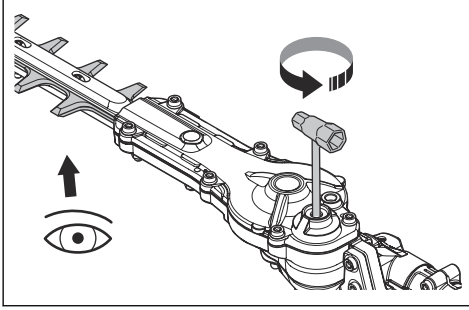
Not: Önerilen temizleme maddesi ve yağlar hakkında daha fazla bilgi için servis bayinizle görüşün.

Bıçakların kontrol edilmesi

1. Vidayı dişli kutusundan çıkarın.



2. Kombine anahtarı dişli kutusuna yerleştirip saat yönüne ve saat yönünün tersine döndürün. Bıçakların serbestçe hareket ettiğinden emin olun.



3. Bıçakların kenarlarında hasar veya deformasyon olup olmadığını kontrol edin.
4. Bıçakların üzerindeki çapakları bir eğeyle giderin.
5. Ters sırayla takın.

Sorun giderme

Sorun giderme

Motorun çalışmaması		
Sorun	Olası neden	Önerilen adım
Çalıştırma mandalları	Marştaki dişli çark mandalları serbest hareket edemiyordur.	Marş dişli çark mandallarını ayarlayın ya da değiştirin.
		Marş dişli çark mandallarının etrafını temizleyin.
		Yetkili bir servis bayisiyle görüşün.
Yakıt tankı	Yanlış yakıt tipi.	Yakıtı boşaltın ve uygun bir yakıt kullanın.
Karbüratör	Yanlış rölanti.	Rölantiyi ayarlayın.
Kıvılcım yok	Buji kirli veya ıslaktır.	Bujinin kuru ve temiz olduğundan emin olun.
	Yanlış elektrot boşluğu.	Bujiyi temizleyin. Bujinin elektrot boşluğunun doğru olduğundan emin olun. Bujinin bir parazit gidericiyle birlikte takıldığından emin olun. Doğru elektrot boşluğu için bkz. <i>Teknik veriler sayfa: 81.</i>
Buji	Buji gevşektir.	Bujiyi sıkın.

Motor çalışıyor ancak tekrar duruyor		
Sorun	Olası neden	Önerilen adım
Yakıt tankı	Yanlış yakıt tipi.	Yakıtı boşaltın ve uygun bir yakıt kullanın.
Karbüratör	Yanlış rölanti.	Rölantiyi ayarlayın. Bkz. <i>Rölantinin ayarlanması sayfa: 77.</i> Gerekirse servis bayinizle görüşün.
Hava filtresi	Hava filtresi tıkanmış.	Hava filtresini temizleyin.

Bıçak		
Sorun	Olası nedenler	Önerilen adım
Bıçak yavaş hareket ediyor veya hareket etmiyor.	Bıçak engelleniyor veya hasarlı.	Bıçakları istenmeyen malzemelerden temizleyin. Bkz. <i>Bıçakları temizleme ve yağlama sayfa: 79</i> . Bıçaktaki çapakları temizleyin, bkz. <i>Bıçakların kontrol edilmesi sayfa: 79</i> . Hasarlıysa bıçağı değiştirin.
Bıçak kolayca kesmiyor.	Bıçak keskin değil veya hasarlı.	Bıçağı bileyleyin, bkz. <i>Bıçakların kontrol edilmesi sayfa: 79</i> . Hasarlıysa bıçağı değiştirin.
Bıçak ısınıyor.	Bıçaklar arasında sürtünme var.	Bıçaktaki çapakları temizleyin ve bıçağı yağlayın. Bkz. <i>Bıçakların kontrol edilmesi sayfa: 79</i> .

Taşıma, depolama ve atma

Taşıma ve saklama

- Depolamadan önce mutlaka ürünün soğumasını bekleyin.
- Ürün ile yakıtı taşımak ve saklamak için sızıntı veya duman olmadığından emin olun. Örneğin, elektrikli cihazlardan veya kazanlardan kaynaklanan kıvılcım veya açık alevler yangın çıkarabilir.
- Yakıtı taşımak ve saklamak için her zaman onaylı kaplar kullanın.
- Taşımadan veya uzun süreli depolamadan önce yakıtı boşaltın. Yakıtı uygun bir çöp atma merkezinde bertaraf edin.

- Taşıma ve saklama sırasında taşıma siperliğini takın.
- Buji kapağını bujiden çıkartın.
- Ürünü taşıma sırasında takın. Oynamadığından emin olun.
- Uzun süre için depoya kaldırmadan önce ürünü temizleyip bakımını yapın.

Teknik veriler

Teknik veriler

	525HE3	525HE4
Motor		
Silindir hacmi, cm ³	25,4	25,4
Rölanti, dev/dak	2800-3200	2800-3200
Önerilen maksimum devir, dev/dak	11000-12000	11000-12000
ISO 8893'e göre maksimum motor gücü, dev/dk'de kW/hp	8500 dev/dak'da 1,1/1,3	8500 dev/dak'da 1,1/1,3
Katalitik konvertör susturucusu	Evet	Evet
Ateşleme sistemi		
Buji	Husqvarna HQT-2	Husqvarna HQT-2
Elektrot boşluğu, mm	0,65	0,65
Yakıt		

	525HE3	525HE4
Yakıt tankı kapasitesi, l/cm ³	0,5	0,5
Ağırlık		
Ağırlık, kg	5,9	6,3
Gürültü yayma ¹⁰		
Ses gücü seviyesi, ölçülmüş dB (A)	106	106
Ses gücü seviyesi, L _{WA} dB (A) garantili	107	107
Ses seviyeleri ¹¹		
EN ISO 10517 uyarınca ölçülen, operatörün kulağında oluşan eşdeğer ses basınç düzeyi, dB(A)	96	95
Titreşim seviyeleri ¹²		
EN ISO 10517 uyarınca tutma yerlerinde ölçülen eşdeğer titreşim düzeyleri (a _{hv,eq}), m/sn ² :		
Ön/Arka, m/sn ²	5,6/4,4	4,6/3,9
Bıçaklar		
Tip	Çift taraflı	Çift taraflı
Kesme uzunluğu, mm	600	600
Kesme hızı, kesme/dak	4400	4400

¹⁰ 2000/14/AT sayılı AT direktifi uyarınca ses gücü (L_{WA}) olarak çevrede ölçülen gürültü yayma seviyesi. Ürün için bildirilen ses seviyesi, en yüksek seviyeyi veren orijinal kesme donanımıyla ölçülmüştür. Garanti edilen ve ölçülen ses gücü arasındaki fark, garantili ses gücünün 2000/14/AT Sayılı Direktif doğrultusunda ölçüm sonucundaki dağılımı ve aynı modelden farklı ürünler arasındaki değişimleri de içermesidir.

¹¹ Ses basıncı düzeyi için bildirilen verilerdeki tipik istatistik dağılımı (standart sapma) 1 dB (A) şeklindedir.

¹² Titreşim düzeyi için bildirilen verilerin tipik istatistik dağılımı (standart sapması) 1 m/s² şeklindedir.

Uyumluluk Bildirimi

AB Uyumluluk Bildirimi

Biz, **Husqvarna AB**, SE-561 82 Huskvarna, İsveç, tel: +46-36-146500 olarak tek sorumlu vasfıyla ürüne ilişkin aşağıdaki beyanlarda bulunmaktayız:

Açıklama	Çit düzelticiler
Marka	Husqvarna
Tip/Model	525HE3, 525HE4
Kimlik	2022 ve sonraki tarihli seri numaraları

aşağıdaki AB direktifleri ve yönetmelikleriyle tamamen uyumludur:

Düzenleme	Açıklama
2006/42/AT	"makinelele ilgili"
2014/30/AB	"elektromanyetik uyumlulukla ilgili"
2000/14/AT	"çevredeki gürültü emisyonlarıyla ilgili, Ek V"
2011/65/AB	"elektrikli ve elektronik ekipmanlarda belirli tehlikeli maddelerin kullanımının kısıtlanmasıyla ilgili"

ve aşağıdaki standartlar ve/veya teknik özellikler uygulanmıştır;

EN ISO 12100:2010, EN ISO 10517:2019, EN IEC 63000:2018, EN ISO 14982:2009

RISE SMP Svensk Maskinprovning AB, Box 7035, SE-750 07 Uppsala, Sweden, ; Husqvarna AB adına gönüllü olarak tip incelemesi gerçekleştirmiştir. Sertifika numarası: SEC/20/2543

RISE SMP Svensk Maskinprovning AB, Box 7035, SE-750 07 Uppsala, Sweden, , 8 Mayıs 2000/14/AT sayılı konsey direktifiyle uyumluluğu da doğrulamıştır.

Huskvarna, 2022-03-14

Stefan Holmberg

AR-GE Direktörü, Teknoloji Yönetimi

Husqvarna AB

Teknik dokümantasyon sorumlusu

Türk ithalat şirketi daha fazla bilgi için temas edilecek:
Çullas Orman Bahçe ve Tarım Mak. San. Tic. A.Ş.
Suadiye Mh. Bağdat Cd. No:455/4
Kadıköy – 34740 İstanbul / Türkiye
Telefon: +90 216 519 88 82
Faks: +90 216 519 88 78
info@cullas.com.tr



Зміст

Вступ.....	84	Усунення несправностей.....	100
Безпека.....	86	Транспортування, зберігання й утилізація.....	101
Збирання.....	91	Технічні характеристики.....	101
Експлуатація.....	91	Декларація відповідності.....	103
ТЕХНІЧНЕ ОБСЛУГОВУВАННЯ.....	96		

Вступ

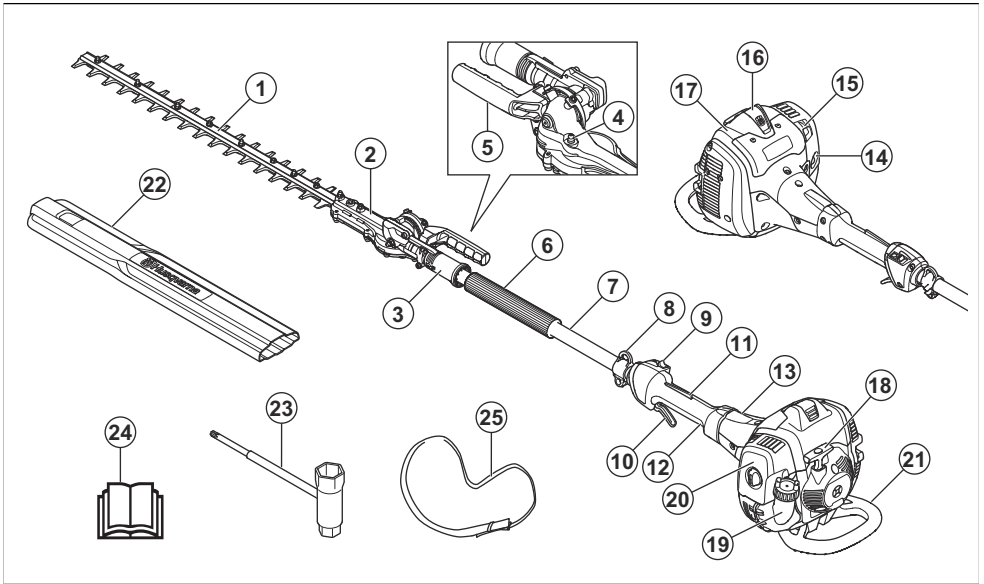
Опис виробу

Цей виріб – ножиці для живої огорожі з двигуном внутрішнього згоряння.

Правильне використання

Цей виріб використовується для зрізання гілок і сучків. Забороняється використовувати продукт для інших завдань.

Огляд виробу



1. Лезо
2. Коробка передач
3. Ручка регулювання положення
4. Ніпелі для змащування
5. Ручка
6. Передня ручка
7. Вал
8. Гак-тримач пасової підвіски (525HE4)
9. Вимикач
10. Курок газу
11. Елемент блокування курка газу
12. Задня ручка
13. Кришка зчеплення
14. Кнопка продувки повітря
15. Керування заслінкою
16. Ковпак свічки запалювання та свічка запалювання
17. Кришка циліндра
18. Рукоятка стартера
19. Паливний бак
20. Кришка повітряного фільтра
21. Захисна пластина
22. Чохол для транспортування
23. Комбінований гайковий ключ

Символи на виробі



Стоп.



Цей виріб може бути небезпечним і здатний спричинити тяжкі травми або смерть оператора чи сторонніх осіб. Будьте обережні й використовуйте виріб належним чином.



Перед використанням виробу уважно прочитайте посібник користувача й переконайтеся в тому, що ви зрозуміли наведені в ньому вказівки.



На ділянках, де існує ризик падіння предметів, завжди надягайте захисний шолом. Користуйтеся відповідними захисними навушниками. Користуйтеся відповідними засобами захисту очей.



Завжди одягайте відповідні захисні рукавиці.



Використовуйте міцне взуття на неслизькій підшві.



Перш ніж торкатися різального інструмента зачекайте повної зупинки виробу.



Не працюйте поблизу гарячих поверхонь.



Паливо.



Повітряна заслінка.



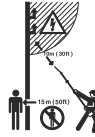
Кнопка продувки повітря.

T
H
L

Гвинт регулювання холостого ходу.

Шпилька витрати пального за високої частоти обертання.

Шпилька витрати пального за низької частоти обертання.



Цей виріб не оснащено засобами електричної ізоляції. Якщо виріб торкнеться високовольтної електролінії чи наблизиться до неї, це може призвести до тяжкої травми чи смерті оператора. Електричний струм може передаватися між різними об'єктами по кривій траєкторії. Що вища напруга, то на більшу відстань може вразити струм. Електричний струм може також передаватися через вологі гілки й інші предмети. Завжди тримайте виріб на відстані щонайменше 10 м (33 футів) від високовольтних ліній. Перш ніж починати роботу біля високовольтних ліній, вимкніть живлення. Під час роботи дистанція між вами та іншими особами чи тваринами має становити щонайменше 15 м (50 футів).



Виріб відповідає вимогам застосовних директив ЄС.



Цей виріб відповідає вимогам застосовних норм Сполученого Королівства.



Етикетка з інформацією щодо шумових викидів у навколишнє середовище відповідно до вимог директив і нормативних актів ЄС і Сполученого Королівства та Закону про збереження навколишнього середовища (контроль шуму) 2017 р. Нового Південного Уельсу. Гарантований рівень звукової потужності виробу вказано в розділі *Технічні характеристики на сторінці 101* і на етикетці.

Зверніть увагу: Інші позначення на виробі стосуються спеціальних вимог до сертифікації для певних країн чи регіонів.

Відповідає вимогам європейського екологічного стандарту Євро-5



ПОПЕРЕДЖЕННЯ: Внесення змін у двигун позбавляє чинності сертифікацію ЄС для цього виробу.

Відповідальність за якість продукції

Згідно із законом про відповідальність за якість продукції ми не несемо відповідальності за будь-які

пошкодження, спричинені роботою наших виробів, якщо:

- виріб було неправильно відремонтовано;
- виріб було відремонтовано із використанням деталей, виготовлених не виробником або не затверджених ним;
- виріб обладнано аксесуаром, виготовленим не виробником або не затвердженим ним;
- виріб було відремонтовано в неавторизованому сервісному центрі або неавторизованою компанією;

Безпека

Визначення щодо безпеки

Попередження, застереження й примітки служать для наголошення на особливо важливих положеннях посібника.



ПОПЕРЕДЖЕННЯ: Вказує на те, що в разі порушення інструкцій, наведених у цьому посібнику, існує небезпека поранення або смерті оператора чи інших осіб, що знаходяться поруч.



УВАГА: Вказує на те, що в разі порушення інструкцій, наведених у цьому посібнику, існує небезпека пошкодження виробу, інших матеріалів або навколишніх об'єктів.

Зверніть увагу: Використовується для надання додаткової інформації щодо певної ситуації.

Загальні правила техніки безпеки



ПОПЕРЕДЖЕННЯ: Перш ніж розпочати використання виробу, уважно прочитайте наведені нижче попередження.

- Неправильне або необережне використання виробу може перетворити його на небезпечний предмет, що може спричинити важкі, навіть смертельні травми. Дуже важливо, щоб ви

прочитали цей посібник користувача та зрозуміли його зміст.

- Під час роботи цього виробу утворюється електромагнітне поле. Це поле може за деяких умов взаємодіяти з активними чи пасивними медичними імплантатами. Щоб зменшити ризик тяжких або смертельних травм, рекомендуємо особам із медичними імплантатами проконсультуватися зі своїм лікарем і виробником медичного імплантату перед початком експлуатації цього виробу.
- У людей, які мають погіршений кровообіг, надмірна вібрація може ушкодити нервову систему або систему кровообігу. Якщо у вас проявляються симптоми надмірного впливу вібрації, зверніться до лікаря. До таких симптомів належать: оніміння, втрата чутливості, пощипування, поколювання, біль, втрата сили, зміни кольору або стану шкіри. Зазвичай ці симптоми проявляються в пальцях, руках і зап'ястках. Небезпека ураження підвищується за низьких температур.
- У випадку ситуації, у якій ви не певні щодо своїх подальших дій, слід спитати поради у фахівця. Зв'яжіться з продавцем або майстернею з обслуговування. Намагайтеся не робити того, що, на вашу думку, ви зробите не в змозі.
- Пам'ятайте, що саме оператор несе відповідальність за нещасні випадки або шкоду, заподіяну іншим людям та їхньому майну.
- Особам, які не усвідомили зміст посібника користувача, заборонено користуватися виробом.
- Ніколи не дозволяйте дітям використовувати виріб чи перебувати біля нього. Оскільки виріб обладнаний вимикачем із пружиною й

може бути запущений повільним докладанням відносно малого зусилля до ручки стартера, навіть маленька дитина за певних обставин може запустити його. Це може означати ризик тяжкої травми. Тому видаліть ковпак свічки запалювання, якщо виріб не перебуває під суворим наглядом.

- Зберігайте акумулятор у недоступному для дітей місці.
- Ніколи не користуйтеся виробом, якщо ви втомлені, вживали спиртні напої чи приймаєте ліки, що можуть вплинути на зір, свідомість чи координацію рухів.
- Заборонено користуватися несправним виробом. Дотримуйтеся інструкцій із перевірки, догляду та обслуговування, що наведені у цьому посібнику. Деякі роботи з технічного обслуговування та догляду мають виконувати лише кваліфіковані фахівці. Див. інструкції під заголовком «Технічне обслуговування».
- Ніколи не користуйтеся виробом, у конструкцію якого було внесено будь-які зміни.

Правила техніки безпеки під час використання виробу



ПОПЕРЕДЖЕННЯ: Перш ніж розпочати використання виробу, уважно прочитайте наведені нижче попередження.

- Ніколи не використовуйте виріб за несприятливих погодних умов, як-от в умовах сильного холоду, у дуже жаркому та/або вологому кліматі.
- Несправні леза збільшують ризик нещасних випадків.
- Подбайте про те, щоб під час роботи в радіусі 15 м (50 футів) навколо не було людей і тварин.
- Огляньте навколишню територію та переконайтеся, що поблизу немає людей чи тварин, яким різальне обладнання може завдати шкоди.
- Перевірте робочу зону. Видаліть будь-які предмети, які можуть відлетіти.
- Працюйте завжди в безпечній та стійкій позі.
- Ніколи не залишайте виріб з увімкненим двигуном без нагляду.
- Переконайтеся, що ваші руки та ноги не перебувають близько до різального вузла, коли двигун увімкнено.
- Якщо під час роботи щось застрягло в лезах, вимкніть двигун, дочекайтеся його повної зупинки й лише після цього очистьте леза. Зніміть кришку зі свічки запалювання.
- За ввімкненого двигуна тримайте руки та ноги подалі від різального вузла до його повної зупинки.
- Бережіться пнів і гілок, які можуть бути відкинуті під час різання.

- Працюючи в захисних навушниках, прислухайтеся до попереджувальних сигналів і опіків. Якщо двигун пристрою зупиниться, одразу зніміть засоби захисту органів слуху.
- Ніколи не працюйте на драбині, табуреті та в іншому піднятому положенні, яке не є достатньо надійним.
- Завжди тримайте виріб обома руками. Тримайте виріб перед собою.
- У разі удару о будь-який сторонній предмет чи появи вібрації негайно вимкніть виріб. Зніміть кришку зі свічки запалювання. Перевірте виріб на наявність пошкоджень. Усуньте будь-яке пошкодження.
- Щоб уникнути враження струмом, переконайтеся, що патрон свічки запалення та кабель запалення не пошкоджені.
- Переконайтеся, що гайки й гвинти затягнуто належним чином.
- Подбайте про те, щоб коробка передач була належним чином змащена. Дивіться розділ *Змащення кінчної зубчастої передачі й коробки передач на сторінці 99*.
- Під час роботи виробу коробка передач нагрівається. Щоб уникнути опіків, не торкайтеся коробки передач.
- Перед початком роботи потрібно встановити на місце всі кришки і захисні кожухи.
- У разі застрягання лез їх можна вивільнити, вставивши комбінований гайковий ключ у коробку передач. Вставте комбінований гайковий ключ у корпус коробки передач і поведіть ним із боку в бік. Дивіться розділ *Перевірка лез на сторінці 99*.
- Якщо виріб не використовується, на різальний вузол завжди необхідно надягати чохол для транспортування.

Засоби індивідуального захисту

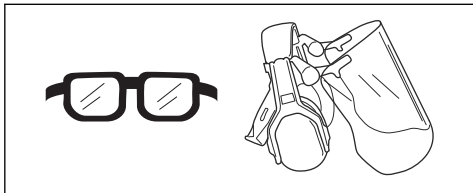


ПОПЕРЕДЖЕННЯ: Перш ніж розпочати використання виробу, уважно прочитайте наведені нижче попередження.

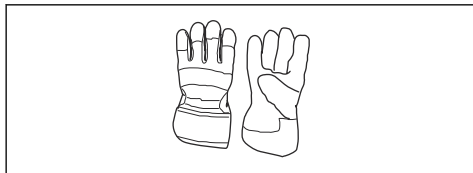
- Під час роботи з виробом завжди використовуйте сертифіковані засоби індивідуального захисту. Засоби індивідуального захисту не можуть повністю усунути небезпеку травмування, але в разі нещасного випадку знизять ступінь тяжкості травми. Дозвольте дилеру допомогти вам із вибором підходящого обладнання.
- Використовуйте сертифіковані захисні навушники, які захищать від зайвого шуму. Тривала робота за сильного шуму може призвести до погіршення слуху.
- Користуйтеся відповідними засобами захисту очей. У разі використання захисної маски необхідно додатково вдягати схвалені захисні окуляри. Схвалені захисні окуляри повинні

відповідати стандарту ANSI Z87.1 в США чи EN 166 у країнах ЄС.

- Регулярно перевіряйте захисні пристрої. У випадку пошкодження захисних пристроїв зверніться до центру обслуговування Husqvarna.



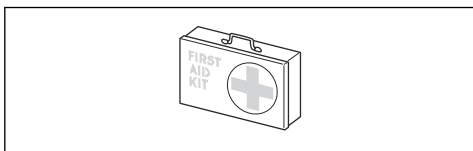
- Завжди використовуйте захисні рукавички.



- Використовуйте міцні черевики або чоботи з нековзною підшвою.



- Використовуйте одяг, виготовлений із міцної тканини. Завжди використовуйте довгі штани з міцної тканини й сорочку з довгими рукавами. Уникайте надто просторого одягу, який може зачепитися за сучки або гілки. Не надягайте на час роботи прикраси, короткі штани, сандалії, а також не ходіть босоніж. Заколуйте волосся вище рівня плечей.
- Тримайте під рукою аптечку.



Механізми безпеки на пристрої

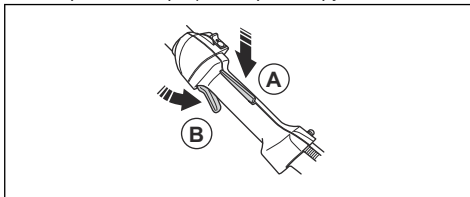


ПОПЕРЕДЖЕННЯ: Перш ніж розпочати використання виробу, уважно прочитайте наведені нижче попередження.

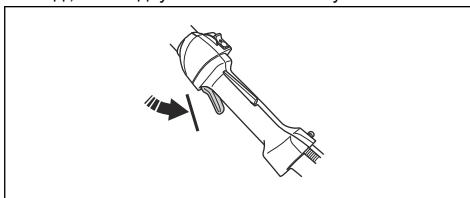
- Не використовуйте виріб із пошкодженими захисними пристроями.

Перевірка блокування курка газу

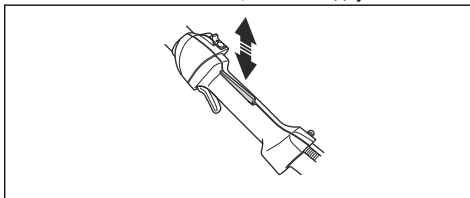
1. Перевірте, чи вільно рухається елемент блокування курка газу (A) і сам курок газу (B), та чи правильно працює зворотна пружина.



2. Перевірте, чи блокується курок газу на холостому ході, коли відпускається його блокування.



3. Натисніть елемент блокування курка газу й переконайтеся, що він повертається до початкового положення, коли ви відпускаєте його.



4. Запустіть виріб і повністю натисніть курок газу. Див. *Запуск двигуна на сторінці 93.*
5. Відпустіть курок газу та переконайтеся, що леза зупинилися й більше не рухаються.

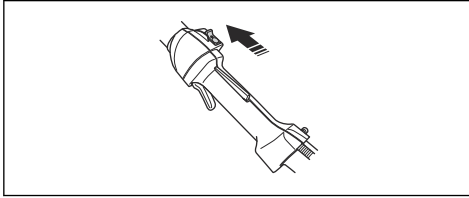


ПОПЕРЕДЖЕННЯ: Якщо леза рухаються коли курок газу перебуває в положенні холостого ходу, відрегулюйте частоту холостого ходу. Див. *Налаштування частоти холостого ходу на сторінці 96.*

Перевірка вимикача

1. Запустіть двигун.

2. Пересуньте вимикач у положення «зупинити» й переконайтеся, що двигун зупинився.

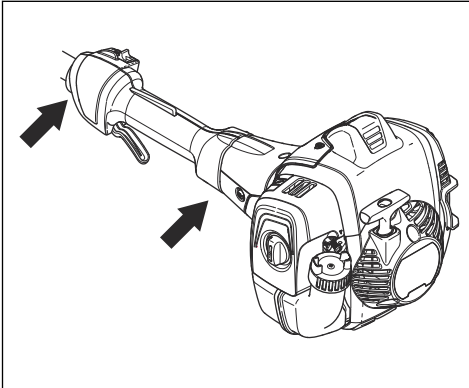


Перевірка системи поглинання вібрації



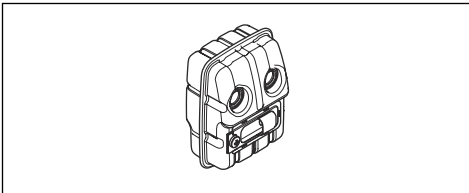
ПОПЕРЕДЖЕННЯ: Використання неправильного різального вузла підвищує рівень вібрації.

Система поглинання вібрації знижує вібрацію в області рукояток до мінімуму. Система поглинання вібрації зменшує передачу вібрації між двигуном і вузлом вала.



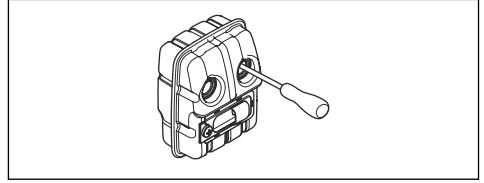
1. Зупиніть двигун.
2. Проведіть огляд і переконайтеся у відсутності деформацій та пошкоджень на кшталт тріщин.
3. Переконайтеся, що елементи поглинання вібрації встановлено належним чином.

Перевірка глушника

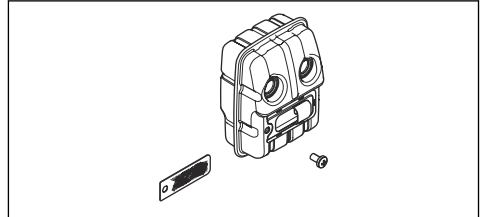


Глушник зменшує рівень шуму й відводить вихлопні дими подалі від оператора.

- Проведіть візуальну перевірку на наявність пошкоджень і деформації.
- Переконайтеся в тому, що глушник закріплено на виробі належним чином.



- У разі наявності на глушнику вашого виробу іскрогасника проведіть його візуальну перевірку. Якщо іскрогасник пошкоджений, замініть його.
 - а) Якщо іскрогасник засмічений, прочистьте його. Засмічений іскрогасник призводить до перегрівання й пошкодження двигуна.
 - б) Переконайтеся, що сітку іскрогасника встановлено належним чином.



Перевірка лез

1. Зупиніть двигун і переконайтеся, що леза зупинилися.
2. Зніміть ковпак зі свічки запалювання.
3. Надягніть захисні рукавиці.
4. Переконайтеся в тому, що на лезах відсутні пошкодження й викривлення. Завжди замінійте пошкоджені чи викривлені леза.
5. Переконайтеся в тому, що всі гвинти лез затягнуті.

Перевірка кінчної зубчастої передачі й коробки передач



ПОПЕРЕДЖЕННЯ: Щоб уникнути опіків, зачекайте, доки виріб охолоне, перш ніж торкатися зубчастої передачі чи коробки передач.

- Проведіть візуальну перевірку на наявність пошкоджень і деформації.

Заходи безпеки під час роботи з паливом



ПОПЕРЕДЖЕННЯ: Перш ніж розпочати використання виробу,

уважно прочитайте наведені нижче попередження.

- Не змішуйте паливо в приміщеннях або біля джерел тепла.
- Не запускайте виріб, якщо на ньому залишилися пальне або моторна олива. Приберіть непотрібне пальне/оливу та дайте виробу просохнути. Приберіть непотрібне пальне з виробу.
- Якщо ви пролили пальне на свій одяг, негайно переодягніться.
- Не допускайте потрапляння пального на тіло, адже це може призвести до травм. Для видалення пального, що потрапило на тіло, використовуйте мило та воду.
- Не запускайте двигун у разі потрапляння оливи або пального на виріб або тіло.
- Не запускайте виріб у разі наявності протікання у двигуні. Регулярно перевіряйте двигун на протікання.
- Будьте обережні при поводженні з паливом. Пальне є легкозаймистою речовиною, а його пари вибухонебезпечні та можуть призвести до травм або смерті.
- Не вдихайте вихлопні гази, це може призвести до травм. Забезпечте належне провітрювання.
- Не паліть біля пального або двигуна.
- Не кладіть біля пального або двигуна теплі предмети.
- Не доливайте пальне в працюючий виріб.
- Перед заправленням переконайтеся, що двигун охолонув.
- Перед заправленням повільно відкрийте кришку паливного бака, обережно зменшивши тиск.
- Під час заправлення виробу та змішування палива (бензину й масла для двотактних двигунів) або спорожнення паливного бака забезпечте достатнє провітрювання.
- Паливо та його випари надзвичайно легко займаються й можуть призвести до важкої травми внаслідок вдихання чи потрапляння на шкіру. Тому будьте обережні під час поводження з паливом і переконайтеся, що забезпечено достатнє провітрювання.
- Обережно затягуйте кришку паливного бака, адже існує ризик виникнення пожежі.
- Перед запуском пересуньте виріб на 3 м від місця, де ви заправляли його.
- Не заливайте в паливний бак занадто багато палива.
- Переконайтеся у відсутності ризику протікань під час переміщення виробу або ємності для пального.
- Не залишайте виріб або ємність для пального біля відкритого вогню, джерела іскор або

запальника. Переконайтеся, що в зоні зберігання відсутні джерела відкритого вогню.

- Під час переміщення або зберігання палива користуйтеся лише сертифікованими ємностями.
- Спустошуйте паливний бак перед тривалим зберіганням. Дотримуйтеся місцевого законодавства щодо утилізації пального.
- Очищуйте виріб перед тривалим зберіганням.
- Щоб двигун випадково не запустився, перед зберіганням необхідно зняти ковпак свічки запалювання.

Правила техніки безпеки під час обслуговування



ПОПЕРЕДЖЕННЯ: Перш ніж розпочати використання виробу, уважно прочитайте наведені нижче попередження.

- Зупиніть двигун і переконайтеся, що різальне обладнання зупинилося. Перед технічним обслуговуванням виробу дайте йому охолонути.
- Перед технічним обслуговуванням від'єднуйте ковпак свічки запалювання.
- Вихлопні гази з двигуна містять монооксид вуглецю, отруйний і дуже небезпечний газ без запаху, що може призвести до смерті. Не заводьте виріб у приміщенні чи в замкненому просторі.
- Вихлопні дими мають високу температуру й можуть містити іскри. Не експлуатуйте виріб у приміщенні чи біля легкозаймистих матеріалів.
- Встановлення аксесуарів, виготовлених не виробником, або внесення змін, не затверджених ним, може призвести до серйозної травми чи смерті. Вносити зміни в виріб забороняється. Використовуйте лише оригінальні додаткові аксесуари.
- Якщо не проводити правильне й регулярне технічне обслуговування, підвищується небезпека травм і пошкодження виробу.
- Виконуйте технічне обслуговування лише відповідно до рекомендацій цього посібника користувача. Усі інші операції з технічного обслуговування мають виконуватися в сертифікованому центрі обслуговування Husqvarna.
- Регулярне обслуговування виробу може проводити авторизований центр обслуговування Husqvarna.
- Замінюйте пошкоджені, зношені або зламані деталі.

Збирання

Вступ

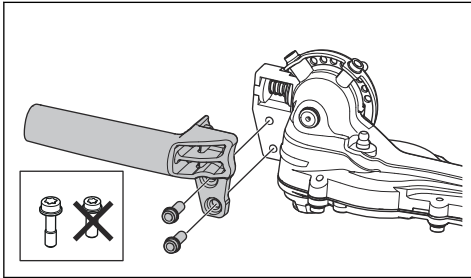
У цьому розділі наводиться опис процедур із монтажу та налаштування виробу.



ПОПЕРЕДЖЕННЯ: Перш ніж почати збирання виробу, ознайомтеся з розділом про заходи безпеки та з інструкціями з монтажу.

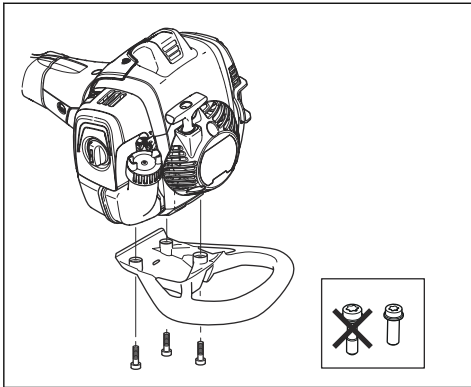
Установлення рукоятки

- Установіть рукоятку за допомогою 2 гвинтів.



Установлення захисної пластини (необов'язково)

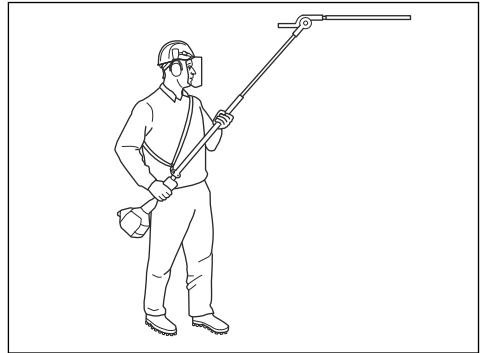
- Установіть захисну пластину за допомогою трьох гвинтів.



Регулювання пасової підвіски (525HE4)

Під час експлуатації виробу завжди використовуйте пасову підвіску. Пасова підвіска забезпечує максимальний контроль під час експлуатації виробу. Пасова підвіска зменшує фізичну втому.

1. Надягніть пасову підвіску.
2. Прикріпіть інструмент до гака-тримача на пасовій підвісці.
3. Відрегулюйте довжину пасової підвіски таким чином, щоб гак-тримач був на рівні стегна.



Експлуатація

Вступ



ПОПЕРЕДЖЕННЯ: Перед експлуатацією виробу обов'язково

прочитайте й усвідомте зміст розділу про заходи безпеки.

Дії перед початком роботи з виробом

- Перевірте робочу зону та приберіть незакріплені предмети.
- Перевірте різальний вузол. Див. *Перевірка лез на сторінці 99*.
- Упевніться, що захисні системи виробу працюють належним чином. Не використовуйте виріб, якщо захисні системи не встановлені належним чином.
- Переконайтеся в тому, що всі гвинти й гайки затягнуті.
- Перед запуском виробу переконайтеся, що всі кришки не пошкоджені й правильно встановлені.
- Переконайтеся, що різальний вузол рухається, коли двигун працює на холостому ході.

Паливо

Цей виріб оснащений двотактним двигуном.



УВАГА: Заправлення паливом невідповідного типу може призвести до пошкодження двигуна. Використовуйте суміш бензину й масла для двотактних двигунів.

Попередньо змішане паливо

- Для найкращої продуктивності та подовження терміну служби двигуна використовуйте попередньо змішане алкілатне паливо Husqvarna. Це паливо містить менш шкідливі хімічні речовини порівняно зі звичайним. Завдяки цьому зменшується шкідливий вплив вихлопних димів. Кількість залишків після згоряння цього палива менша, завдяки чому компоненти двигуна залишаються більш чистими.

Змішування палива

Бензиновий двигун

- Використовуйте високоякісний неетилований бензин із максимальним вмістом етанолу 10 %.



УВАГА: Не використовуйте бензин з октановим числом нижче 90 RON/87 AKI. Використання бензину з нижчим октановим числом може призвести до стукоту у двигуні та його пошкодження.

Масло для двотактних двигунів

- Для досягнення найкращих результатів і продуктивності використовуйте масло Husqvarna для двотактних двигунів.
- Якщо масла Husqvarna для двотактних двигунів немає, використовуйте інше високоякісне масло для двотактних двигунів із повітряним

охолодженням. Щоб вибрати правильне масло, зверніться до свого дилера з обслуговування.



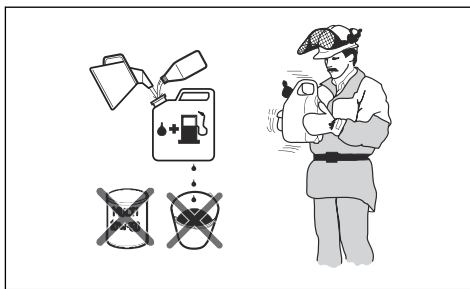
УВАГА: Не використовуйте оливу для двотактних двигунів із водяним охолодженням, яку також називають зовнішньою оливою. Не використовуйте масло для чотирьохтактних двигунів.

Змішування бензину та оливи для двотактних двигунів

Бензин, л	Масло для двотактних двигунів, л
	2 % (50:1)
5	0,10
10	0,20
15	0,30
20	0,40



УВАГА: У разі змішування невеликої кількості палива навіть незначні неточності можуть значно вплинути на пропорцію суміші. Щоб отримати правильну суміш, точно вимірюйте кількість масла.



1. Влийте половину об'єму бензину в чистий резервуар для палива.
2. Додайте всю оливу.
3. Перемішайте паливну суміш.
4. Влийте решту бензину в резервуар.
5. Обережно перемішайте паливну суміш.



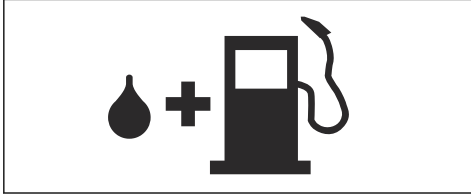
УВАГА: Не змішуйте за один раз палива більше, ніж необхідно на 1 місяць роботи.

Заправлення паливного бака



ПОПЕРЕДЖЕННЯ: Задля своєї безпеки виконуйте вказану далі процедуру.

1. Зупиніть двигун і дайте йому охолонути.
2. Витріть поверхню біля кришки паливного бака.



3. Струсіть контейнер та переконайтеся, що суміш повністю перемішана.
4. Повільно відкрутіть кришку паливного бака, щоб скинути тиск.
5. Наповніть паливний бак.



УВАГА: Упевніться, що в паливному баку не дуже багато палива. Паливо розширюється, коли стає гарячим.

6. Обережно затягніть кришку паливного бака.
7. Видаляйте пролите паливо на виробі або навколо нього.
8. Перед запуском двигуна перенесіть виріб не менш ніж на 3 метри (10 футів) від місця заправлення та ємності з паливом.

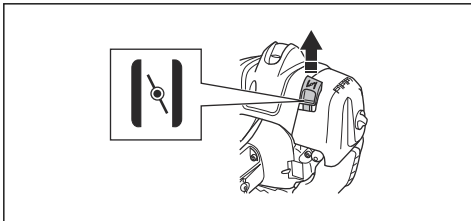
Зверніть увагу: Розташування паливного бака на виробі див. у розділі *Огляд виробу на сторінці 84*.

Запуск двигуна

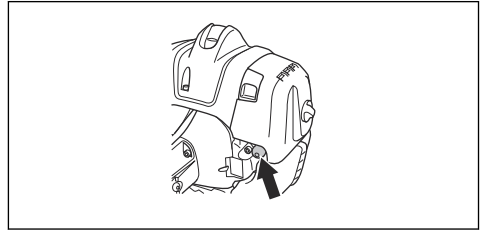


ПОПЕРЕДЖЕННЯ: Під час запуску виробу відстань між вами й іншими особами чи тваринами має становити щонайменше 15 м (50 футів). Існує ризик, що ризальна насадка може почати рухатися.

1. Установіть важіль повітряної заслінки в закриті положення.

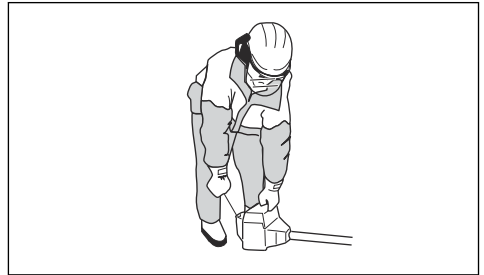


2. Натискайте балон повітряної продувки, доки він не почне заповнюватися паливом.



Зверніть увагу: Немає необхідності заповнювати його повністю.

3. Лівою рукою притисніть корпус виробу до землі. Не ставайте на виріб ногами.



4. Повільно тягніть за ручку троса стартера, доки не відчуєте спротив, після чого потягніть за неї із силою.



ПОПЕРЕДЖЕННЯ: Не намотуйте трос стартера на руку.

5. Продовжуйте тягти за ручку троса стартера, доки двигун не запрацює.

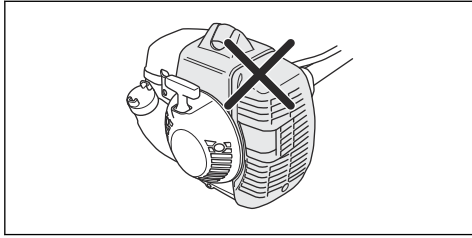


УВАГА: Не витягуйте трос стартера повністю та не відпускайте ручку на тросі стартера. Відпускаять трос стартера повільно, аби уникнути пошкодження виробу.

6. Після запуску двигуна переведіть важіль повітряної заслінки в робоче положення та повністю натисніть курок газу. Курок газу буде автоматично переведено з пускового в робочий режим.
7. Переконайтеся, що двигун працює рівномірно.

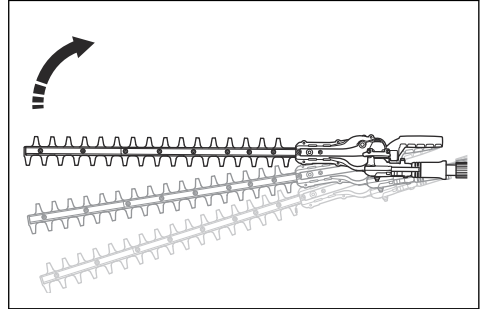


ПОПЕРЕДЖЕННЯ: Не використовуйте виріб з ушкодженим ковпаком свічки запалювання аби уникнути ураження електричним струмом.

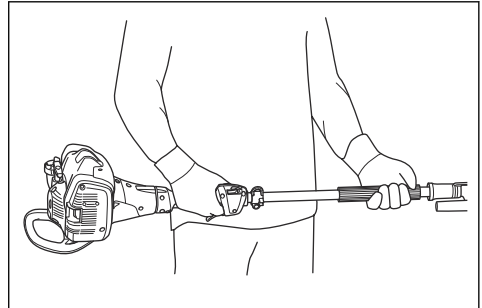


Робота з виробом

- Під час обрізання бокових поверхнь огорожі починайте знизу й пересувайте виріб угору вздовж огорожі.



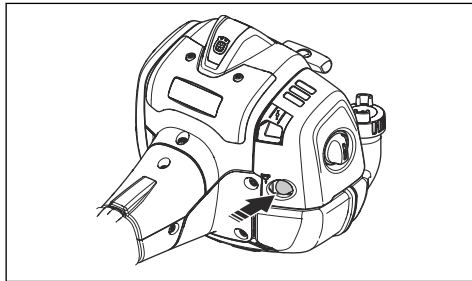
- Переконайтеся в тому, що двигун не торкається огорожі.
- Для забезпечення стійкого робочого положення тримайте виріб поблизу тіла.



- Переконайтеся, що різальний вузол не торкається землі.
- Будьте обережні й працюйте повільно, доки не зріжете всі гілки правильно.

Підготовка до запуску прогрітого двигуна

1. Декілька разів натискайте кнопку продувки повітрям, доки паливо не почне заповнювати її. Немає необхідності заповнювати її повністю.



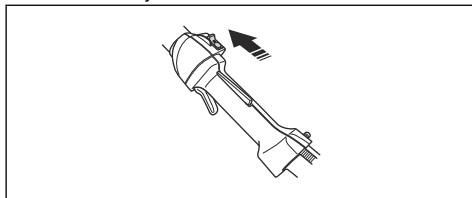
2. Тягніть рукоятку стартера, доки двигун не запрацює. Повільно натискайте на курок газу, щоб поступово збільшувати швидкість.



УВАГА: Не витягуйте трос стартера повністю. Не відпускайте ручку троса стартера, коли трос повністю витягнуто. Це може призвести до пошкодження виробу.

Зупинка виробу

1. Щоб зупинити двигун, встановіть вимикач у положення зупинки.



УВАГА: Вимикач автоматично повертається до початкового положення. Для запобігання ненавмисному запуску двигуна під час виконання монтажу, перевірки та / або обслуговування, ковпачок свічки запалювання повинен бути завжди знятий.

Регулювання кута різального вузла

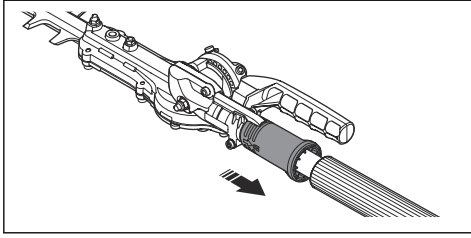
Різальний вузол можна встановити у 10 різних позицій.



ПОПЕРЕДЖЕННЯ: Не вмикайте різальний вузол під час регулювання кута.

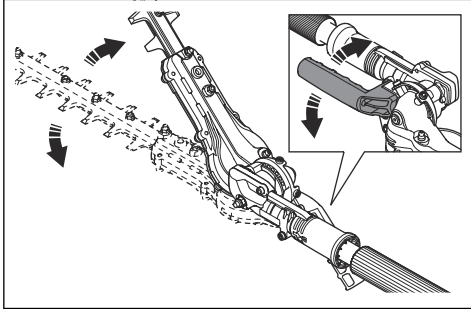
1. Увімкніть двигун на холостому ході й переконайтеся, що під час холостого ходу різальний вузол не рухається.

2. Потягніть униз ручку регулювання положення.

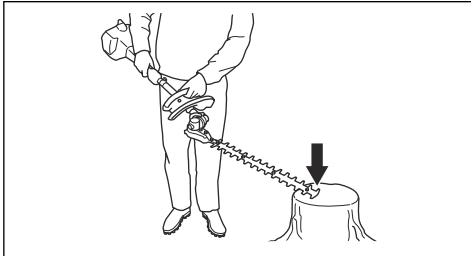


3. Нахиліть різальний вузол у потрібне положення. Виконайте одну з наведених далі процедур.

- a) Скористайтесь рукояткою.



- b) Притисніть кінець різального вузла до стійкої поверхні.



4. Відпустіть ручку регулювання положення, щоб зафіксувати різальний вузол.
5. Переконайтеся, що різальний вузол заблоковано, притиснувши його до живоплоту.

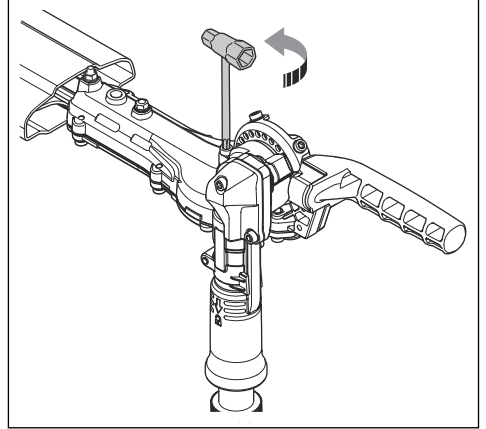
Регулювання сили тертя для регулювання кута



ПОПЕРЕДЖЕННЯ: Не вмикайте різальний вузол під час регулювання сили тертя.

1. Для зупинки виробу натисніть вимикач.

2. Надягніть чохол для транспортування на різальний вузол.
3. Потягніть униз ручку регулювання положення.
4. Нахиліть різальний вузол у прийнятне положення.



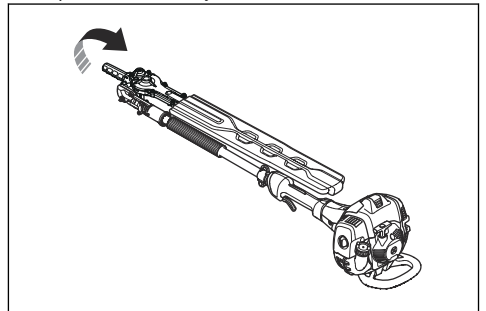
5. Відрегулюйте силу тертя за допомогою гвинта.
6. Спробуйте встановити різальний вузол у різні положення, щоб перевірити силу тертя.

Встановлення виробу в положення для транспортування



ПОПЕРЕДЖЕННЯ: Не запускайте виріб, якщо він перебуває в положенні для транспортування.

1. Для зупинки виробу натисніть вимикач.
2. Надягніть чохол для транспортування на різальний вузол.
3. Потягніть униз ручку регулювання положення.
4. Складіть різальний вузол, установивши його паралельно до валу.



ТЕХНІЧНЕ ОБСЛУГОВУВАННЯ

Вступ

прочитайте розділ про правила техніки безпеки.



ПОПЕРЕДЖЕННЯ: Перед технічним обслуговуванням уважно

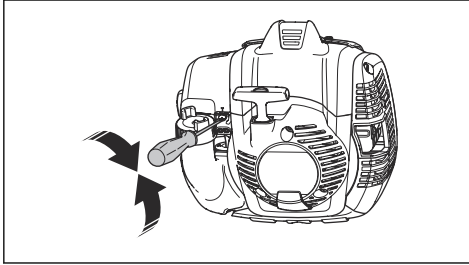
Графік технічного обслуговування

Технічне обслуговування	Щодня	Щотижня	Щомісяця
Очищення зовнішньої поверхні.	Після кожного використання.		
Очистьте глушник, вихлопну трубу та двигун від листя, бруду та зайвого мастила.	Після кожного використання.		
Переконайтеся, що різальний вузол не рухається на холостому ходу.	X		
Перевірте перемикач START/STOP (Пуск/Стоп).	X		
Перевірка різального вузла на відсутність пошкоджень і тріщин. У разі виявлення пошкоджень її слід замінити.	X		
Перевірка стопора курка газу й курка газу.	X		
Перевірка двигуна, паливного бака й бензопроводів на наявність витоків.	X		
Затягніть гвинти й гайки.	X		
Перевірка наявності домішок у паливному фільтрі, а також тріщин чи інших дефектів на шлангу подачі палива. замінити у разі потреби	X		
Перевірка стартера й троса стартера на наявність пошкоджень.		X	
Почистіть повітряний фільтр. Замінити їх, якщо це необхідно.		X	
Перевірка елементів поглинання вібрації на наявність пошкоджень і тріщин.		X	
Перевірка свічки запалювання. Див. <i>Технічні характеристики на сторінці 101.</i>		X	
Очищення системи охолодження.		X	
Очищення зовнішньої поверхні карбюратора й місця довкола нього.		X	
Очищення або заміна іскропоглинальної сітки.			X
Чищення внутрішніх поверхонь паливного бака.			X
Перевірка коробки передач на заповненість мастилом.			X

Налаштування частоти холостого ходу

1. Прочистьте повітряний фільтр і встановіть кришку повітряного фільтра.
2. Запустіть виріб. Див. *Запуск двигуна на сторінці 93.*

3. Повертайте гвинт регулювання холостого ходу (Т) за годинниковою стрілкою, доки різальний вузол не почне рухатися.



4. Повертайте гвинт регулювання холостого ходу проти годинникової стрілки, доки різальний вузол повністю не зупиниться.



ПОПЕРЕДЖЕННЯ: Якщо після регулювання частоти холостого ходу різальний вузол не зупинився, зверніться в центр обслуговування. Не користуйтеся виробом, поки його добре не відрегулюють або поладдають

Зверніть увагу: Частоту обертання на холостому ходу відрегульовано правильно, якщо двигун працює рівномірно в будь-якому положенні. Рекомендації щодо холостого ходу див. у *Технічні характеристики на сторінці 101*.

Технічне обслуговування глушника

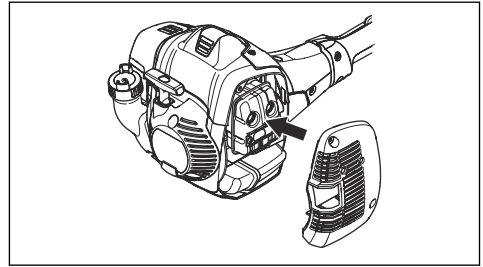
Глушник знижує рівень шуму й відводить вихлопні гази від користувача.



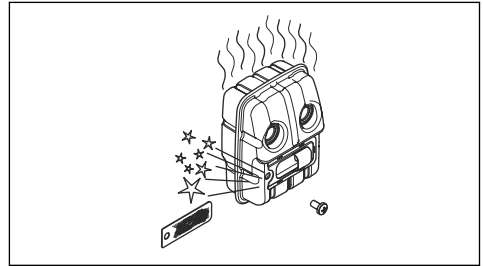
ПОПЕРЕДЖЕННЯ: Глушники, обладнані каталітичним допалювачем газів, дуже сильно нагріваються під час роботи та залишаються гарячими впродовж деякого часу після зупинки виробу. Це відбувається і тоді, коли двигун працює на холостому ходу. Контакт із виробом може призвести до опіків. Ви маєте усвідомлювати ризик виникнення пожежі.

1. Зупиніть виріб і дайте йому охолонути.

2. Зніміть кришку з глушника.



3. Видаліть гвинт, який фіксує іскрооглиняльну сітку.



4. Очистьте іскрооглиняльну сітку, якщо її засмічено, або замініть її, якщо її пошкоджено.



УВАГА: Якщо іскрооглиняльна сітка пошкоджена, її необхідно замінити. Заборонено використовувати виріб у разі відсутності або пошкодження іскрооглиняльної сітки.



УВАГА: Якщо іскрооглиняльна сітка часто забивається, це свідчить про те, що робота каталітичного допалювача газів погіршилась. Зверніться до сервісного центру, щоб перевірити глушник. Робота із забитою іскрооглиняльною сіткою спричинить перегрів, що призведе до пошкодження циліндра й поршня.

Система охолодження

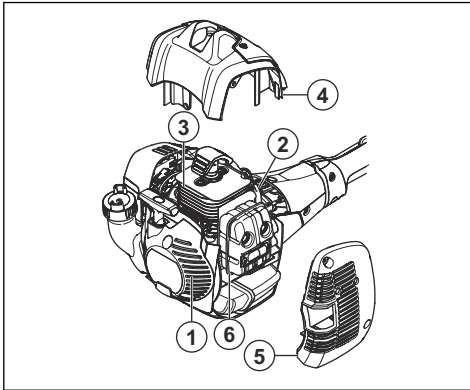
Виріб оснащено системою охолодження, яка забезпечує максимальне зменшення робочої температури.

Очищуйте компоненти системи охолодження за допомогою щітки щотижня або частіше за більш складних умов експлуатації. Брудна або заблокована система охолодження може спричинити перегрів виробу, що призведе до пошкодження поршня й циліндра.

Система охолодження складається з наступних компонентів:

1. повітрязбірник на стартері;

2. ребра на маховику;
3. ребра охолодження на циліндрі;
4. Кришка циліндра.
5. Кришка глушника.
6. Платівка глушника.

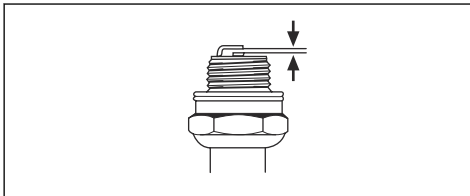


Перевірка свічки запалювання



УВАГА: Використовуйте лише рекомендовані свічки запалювання. Див. *Технічні характеристики на сторінці 101*. Неправильна свічка запалювання може призвести до пошкодження виробу.

1. Якщо виріб не вдається легко запустити або працювати ним, або якщо виріб неправильно працює на швидкості холостого ходу, перевірте свічку запалювання на наявність сторонніх предметів. Щоб зменшити ризик потраплення зайвих предметів на електроди свічки запалювання, виконайте наведені далі кроки:
 - a) переконайтеся, що швидкість холостого ходу встановлено правильно.
 - b) переконайтеся в правильності змішування паливної суміші.
 - c) переконайтеся, що повітряний фільтр чистий.
2. Якщо свічка запалювання забруднена, почистьте її.
3. Переконайтеся, що проміжок між електродами правильний. Див. *Технічні характеристики на сторінці 101*.



4. Замінійте свічку запалювання щомісяця або частіше, якщо це потрібно.

Очищення повітряного фільтра

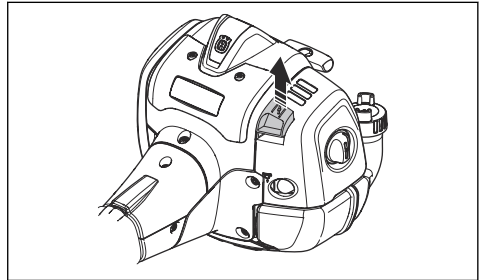


УВАГА: Пошкоджений, дуже брудний або просочений паливом повітряний фільтр обов'язково потрібно замінити.

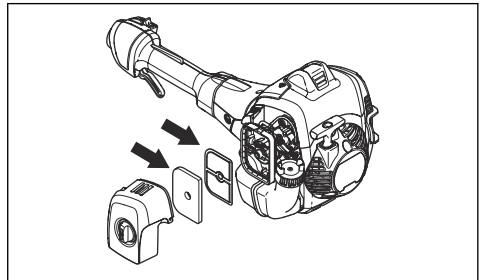
Регулярно очищайте повітряний фільтр від бруду та пилу. Це запобігає несправності карбюратора, проблемам під час запуску, втраті потужності двигуна, зносу деталей двигуна та збільшенню споживання пального.

Неможливо повністю очистити повітряний фільтр, який використовувався протягом тривалого часу. Регулярно замінюйте повітряний фільтр на новий. Див. *Графік технічного обслуговування на сторінці 96*.

1. Посуньте важіль повітряної заслінки у верхнє положення, щоб закрити її.



2. Зніміть кришку повітряного фільтра та витягніть фільтри.



3. Чистити повітряний фільтр потрібно теплою мильною водою.
4. Якщо фільтр не вдається повністю очистити або він пошкоджений, замінить його. Пошкоджений повітряний фільтр обов'язково потрібно замінювати.
5. Очищуйте внутрішні поверхні кришки фільтра. Для цього використовуйте стиснене повітря чи щітку.

6. Перевірте гумове ущільнення повітряного фільтра. Якщо гумове ущільнення пошкоджено, замініть повітряний фільтр.
7. Перед встановленням переконайтеся, що повітряний фільтр сухий.

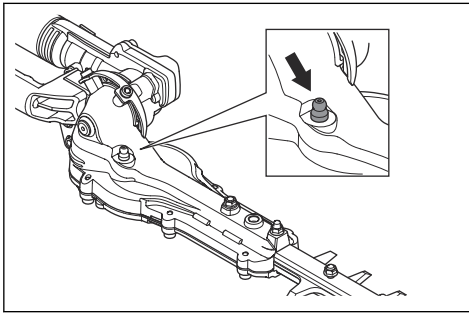
Змащення конічної зубчастої передачі й коробки передач



ПОПЕРЕДЖЕННЯ: Щоб уникнути опіків, зачекайте, доки виріб охолоне, перш ніж торкатися зубчастої передачі чи коробки передач.

Зверніть увагу: Якщо виріб новий, то вперше заливати мастило слід приблизно через 20 годин роботи.

- Користуйтеся спеціальним мастилом. По додаткову інформацію звертайтеся до свого сервісного дилера.
- Використовуйте ніпель для змащування, щоб заливати мастило.



УВАГА: Не заливайте коробку передач повністю.

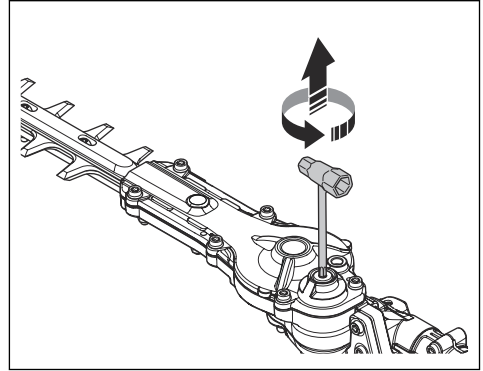
Чищення й змащування лез

1. Очищуйте леза від зайвих предметів перед використанням виробу та після нього.
2. Змащуйте леза перед тривалим зберіганням.

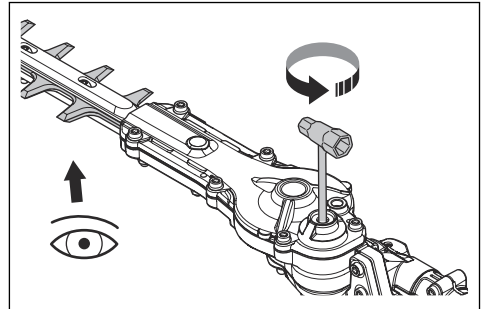
Зверніть увагу: По додаткову інформацію щодо рекомендованих миючих засобів і мастил звертайтеся до свого сервісного дилера.

Перевірка лез

1. Викрутіть гвинт із коробки передач.



2. Вставте комбінований гайковий ключ у коробку передач і поводіть ним за годинниковою стрілкою та проти неї. Переконайтеся, що леза рухаються вільно.



3. Перевірте краї лез на відсутність пошкоджень і деформацій.
4. Для видалення задирок на краях лез скористайтеся напилком.
5. Для встановлення виконайте вказівки вище у зворотному порядку.

Усунення несправностей

Усунення несправностей

Двигун не запускається		
Несправність	Можлива причина	Рекомендації щодо усунення
Собачки стартера	Собачки стартера не можуть вільно рухатися.	Налаштуйте чи замініть собачки стартера.
		Очистьте область навколо собачок стартера.
		Зверніться до авторизованого дилера з обслуговування.
Паливний бак	Неправильний тип палива.	Необхідно злити паливо і залити правильне.
Карбюратор	Неправильна швидкість холостого ходу.	Налаштуйте частоту холостого ходу.
Немає іскри	Свічка запалювання брудна або волога.	Переконайтеся, що свічка запалювання суха та чиста.
		Чищення свічки запалювання. Переконайтеся в тому, що проміжок між електродами свічки запалювання правильний. Переконайтеся, що свічка запалювання оснащена обмежувачем напруги.
	Неправильний проміжок між електродами.	Правильний проміжок між електродами див. у розділі <i>Технічні характеристики на сторінці 101.</i>
Свічка запалювання.	Свічка запалювання відкрутилася.	Закрутіть свічку запалювання.

Двигун запускається, але вимикається		
Несправність	Можлива причина	Рекомендації щодо усунення
Паливний бак	Неправильний тип палива.	Необхідно злити паливо і залити правильне.
Карбюратор	Неправильна швидкість холостого ходу.	Налаштуйте частоту холостого ходу. Див. <i>Налаштування частоти холостого ходу на сторінці 96.</i> Зверніться до дилера з обслуговування, якщо потрібно.
Повітряний фільтр	Повітряний фільтр забився.	Почистьте повітряний фільтр.

Лезо		
Несправність	Можливі причини	Рекомендації щодо усунення
Леза рухаються повільно або не рухаються.	Лезо пошкоджене або заблоковане.	Очистьте леза від зайвих матеріалів. Див. <i>Чищення й змащування лез на сторінці 99</i> . Видаліть задирки з леза. Див. <i>Перевірка лез на сторінці 99</i> . Якщо ніж пошкоджений, замініть його.
Лезо ріже недостатньо легко.	Лезо затупилося чи пошкоджене.	Нагостріть лезо. Див. <i>Перевірка лез на сторінці 99</i> . Якщо ніж пошкоджений, замініть його.
Лезо сильно нагрівається.	Леза труться одне об одне.	Видаліть задирки з лез та змастіть леза. Див. <i>Перевірка лез на сторінці 99</i> .

Транспортування, зберігання й утилізація

Транспортування та зберігання

- Дайте виробу охолонути, перш ніж ставити його на зберігання.
- У разі транспортування та зберігання виробу та пального необхідно переконатися у відсутності протікань та випарів. Іскри або відкритий вогонь, наприклад, від електричних пристроїв, можуть спричинити пожежу.
- Для зберігання та транспортування палива слід використовувати лише сертифіковані резервуари.
- Перед транспортуванням або тривалим зберіганням необхідно злити паливо. Утилізуйте паливо у відповідних місцях для утилізації.
- Під час транспортування й зберігання необхідно встановлювати чохол для транспортування.
- Зніміть ковпак зі свічки запалювання.
- Під час транспортування закріплюйте виріб. Переконайтеся, що виріб не рухатиметься під час транспортування.
- Перед тривалим зберіганням виріб необхідно промити й провести технічне обслуговування.

Технічні характеристики

Технічні характеристики

	525HE3	525HE4
Двигун		
Об'єм циліндра, см ³	25,4	25,4
Холостий хід, об/хв	2800-3200	2800-3200
Рекомендована максимальна частота обертання, об/хв	11 000–12 000	11 000–12 000
Максимальна потужність двигуна згідно з ISO 8893, кВт/к. с. за об/хв	1,0 / 1,3 за 8500	1,0 / 1,3 за 8500
Глушник з каталітичним конвертером	Так	Так
Система запалювання		
Свічка запалення	Husqvarna HQT-2	Husqvarna HQT-2
Проміжок між електродами, мм	0,65	0,65

	525HE3	525HE4
Паливо		
Ємність паливного бака, л / см ³	0,5	0,5
Вага		
Вага, кг	5,9	6,3
Випромінювання шуму ¹³		
Рівень звукової потужності, дБ (А)	106	106
Рівень звукової потужності, гарантований L _{WA} дБ(А)	107	107
Рівні звуку ¹⁴		
Еквівалентний рівень звукового тиску у вусі оператора, вимірний відповідно до стандарту EN ISO 10517, дБ (А)	96	95
Рівні вібрації ¹⁵		
Еквівалентні рівні вібрації (a _{hν, eq}) у рукоятках, виміряні відповідно до стандарту EN ISO 10517, м/с ² :		
Передня / задня, м/с ²	5,6/4,4	4,6 / 3,9
Леза		
Тип	Двосторонній	Двосторонній
Довжина різання, мм	600	600
Швидкість різання, зрізів/хв	4400	4400

¹³ Випромінювання шуму в середовище, виміряне як звукова потужність (L_{WA}), відповідає директиві ЄС 2000/14/ЄС. Зазначений рівень звукової потужності виробу був вимірний з оригінальним різальним устаткуванням, що дає найвищий рівень. Різниця між гарантованим і вимірюваним рівнем звукової потужності полягає в тому, що гарантована звукова потужність включає також дисперсію результатів вимірювання й відмінності між різними виробами тієї самої моделі відповідно до Директиви 2000/14/ЄС.

¹⁴ Заявлені дані про рівень шумового тиску мають стандартну статистичну розбіжність (стандартне відхилення) в 1 дБ(А).

¹⁵ Указані дані щодо рівня вібрації мають стандартну статистичну розбіжність (стандартне відхилення) у 1 м/с².

Декларація відповідності

Декларація відповідності ЄС

Ми, **Husqvarna AB**, SE-561 82 Huskvarna, Sweden (Швеція), тел.: +46-36-146500, заявляємо під свою виключну відповідальність, що представлений виріб:

Опис	Тримери для живої огорожі
Бренд	Husqvarna
Тип / модель	525HE3, 525HE4
Ідентифікація	Серійні номери за 2022 рік і пізніше

повністю відповідає таким директивам і нормам ЄС:

Норма	Опис
2006/42/EC	«Про механічне обладнання»
2014/30/EU	«Про електромагнітну сумісність»
2000/14/EC	«Про виділення шуму в навколишнє середовище», Додаток V
2011/65/EU	«Про обмеження використання деяких небезпечних речовин в електричному й електронному обладнанні»

і що до нього застосовуються вказані далі узгоджені стандарти та/або технічні специфікації:

EN ISO 12100:2010, EN ISO 10517:2019, EN IEC 63000:2018, EN ISO 14982:2009

RISE SMP Svensk Maskinprovning AB, Box 7035, SE-750 07 Uppsala, Sweden, Компанія виконала добровільну сертифікацію на відповідність вимогам від імені Husqvarna AB. Номер свідоцтва: SEC/20/2543

Крім того, компанія RISE SMP Svensk Maskinprovning AB, Box 7035, SE-750 07 Uppsala, Sweden, підтвердила відповідність директиві ради ЄС 2000/14/EC від 8 травня.

Huskvarna, 2022-03-14

Стефан Гольмберг (Stefan Holmberg),
директор відділу НДДКР, управління технологіями
Husqvarna AB

Відповідальний за технічну документацію





www.husqvarna.com

Оригинални инструкции
Αρχικές οδηγίες
Оригинальные инструкции

Original talimatlar
Оригінальні інструкції



1143318-39



2022-10-28