

- Ideal for greenhouses, gardens, and drip irrigation applications.
- Available in a large variety of combinations to cover all irrigation connections (threaded, indented, dripper pipe, dripper tape, offtake, grommet, lock etc.)
- Working pressure 4 Bar with minimum pressure losses
- Made from Polyacetal (POM), NBR

- Ιδανικά για θερμοκήπια, κήπους, και αγροτικές εφαρμογές
- Διατίθενται σε ένα μεγάλο εύρος συνδυασμών για την κάλυψη όλων των αρδευτικών απαιτήσεων (νίπτελ, φις, πιπέτας, grommet, σταλακτηφόρου σωλήνα, ταινίας, ασφαλείας κλπ)
- Πίεση λειτουργίας 4Bar με ελάχιστες απώλειες πίεσης
- Κατασκευάζεται από πολυακετάλη (POM), NBR.

Nipple Male threaded
Νίπτελ Αρσενικό

Nipple Female threaded
Νίπτελ Θηλυκό

Quick Coupling (Lock)
Ρακόρ (Lock)

3/8"	1/2"	16
1/2"	3/4"	18
3/4"		20

Indented
Φις

Ø	D(mm)	d(mm)
12	11,6	11,0
16	16,0	14,9
18	18,2	17,0
20	21,0	18,6
25	24,3	23,3

Safety
Ασφαλείας

Ø	H(mm)
16	16,0
18	18,5
20	21,0

Dripper pipe - Tape
Σταλακτηφόρου σωλήνα - Ταινίας

Ø	H(mm)
16	15,5
Tape -17- Ταινίας	16,3
20	20,0

Grommet
Γρόμπετ

D(mm)	d(mm)	L(mm)
12,0	11,6	11,0

Offtake
Πιπέτα

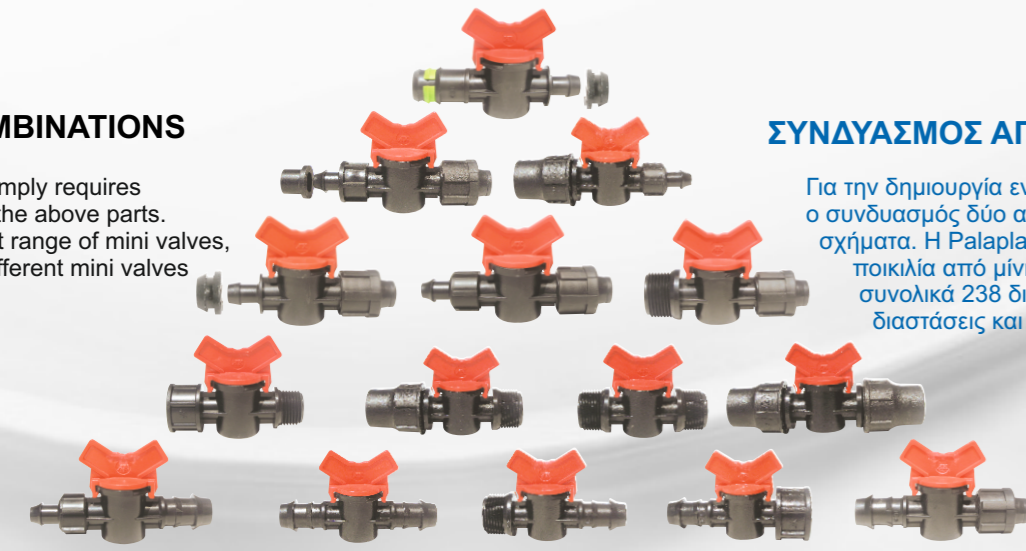
D(mm)	d(mm)
12,0	11,6

Offtake with rubber
Πιπέτα με λάστιχο

D(mm)	d(mm)	H(mm)	L(mm)
12,0	11,6	11,0	11,6

MINI VALVE COMBINATIONS

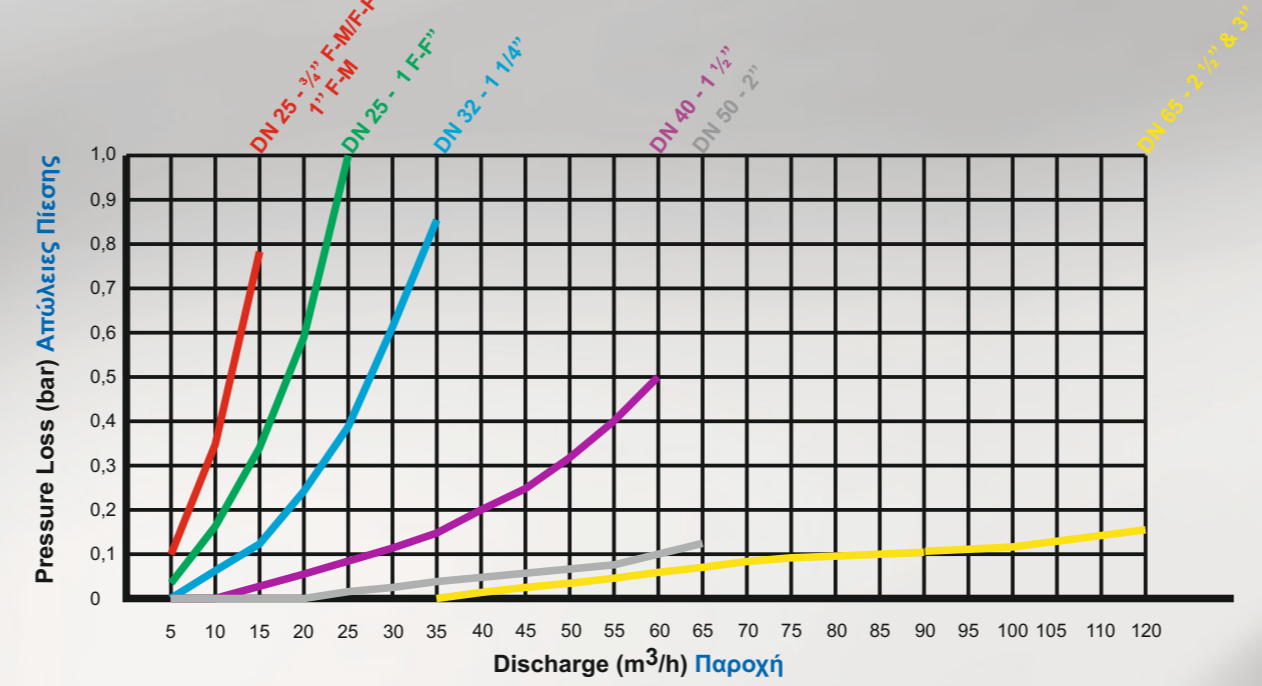
To create a mini valve simply requires a combination of two of the above parts. Palaplast has the largest range of mini valves, producing in total 238 different mini valves in size and combination.



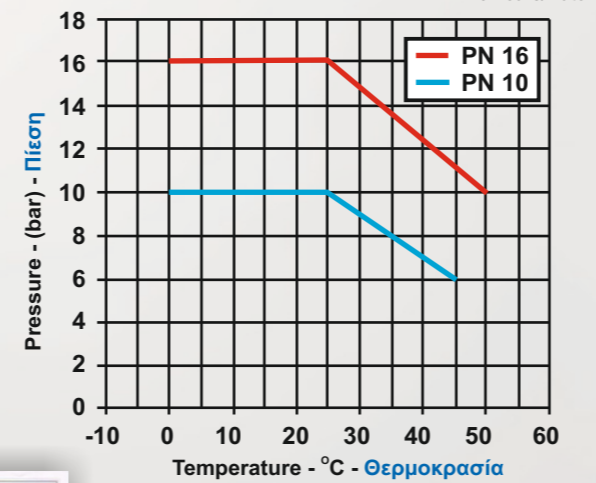
ΣΥΝΔΥΑΣΜΟΣ ΑΠΟ ΒΑΝΑΚΙΑ

Για την δημιουργία ενός μίνι βανάκι αρκεί ο συνδυασμός δύο από τα παραπάνω σχήματα. Η Palaplast έχει την μεγαλύτερη ποικιλία από μίνι βανάκια παράγοντας συνολικά 238 διαφορετικά βανάκια σε διαστάσεις και συνδυασμούς.

PRESSURE LOSS DIAGRAM FOR BALL VALVES
ΔΙΑΓΡΑΜΜΑ ΑΠΩΛΕΙΩΝ ΠΙΕΣΗΣ ΣΦΑΙΡΙΚΩΝ ΒΑΝΩΝ



PRESSURE/TEMPERATURE GRAPH
ΓΡΑΦΗΜΑ ΠΙΕΣΗΣ/ΘΕΡΜΟΚΡΑΣΙΑΣ



Industry of Plastic Pipes and Fittings

Palaplast S.A.
Ind. Area Thessaloniki - P.O. BOX 45
GR- 57022 Sindos HELLAS
Tel: +30 231 0712512 Fax: +30 231 0797959
<http://www.palaplast.gr> e-mail: info@palaplast.gr

Βιομηχανία σωλήνων & εξαρτημάτων

Palaplast A.E.
ΒΙ.Π.Ε. Θεσσαλονίκης Τ.Θ. 45
Τ.Κ. 570 22 Σίνδος
Τηλ: +30 231 0712500 Fax: +30 231 0797000
<http://www.palaplast.gr> e-mail: info@palaplast.gr



Certified Quality Assurance System
Πιστοποιημένο Σύστημα Διαχείρισης Ποιότητας κατά ΕΛΟΤ EN
ISO 9001



Valves - Βάνες

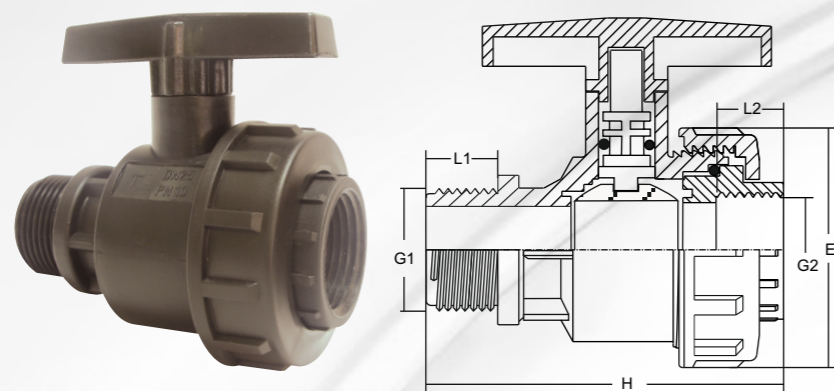
PP

Ball Valves - 10 Atm - Σφαιρικές Βάνες

3152

**BALL VALVE (PP)
Male - Female**

- Working pressure 10 Bar
- Minimum pressure loss
- Highly resistant to chemicals
- Sturdy construction, easy to handle
- Constructed from: PPC stabilized, POM, NBR, teflon
- Available in dimensions ¾" x ¾", 1" x ¾", 1" x 1" male - female threads



CODE	PN	H	E	L1	L2	G1	G2
3152/0202	10,0	101,5	69,0	20,0	20,0	¾"	¾"
3152/0302	10,0	101,5	69,0	20,0	20,0	1"	¾"
3152/0303	10,0	101,5	69,0	20,0	20,5	1"	1"

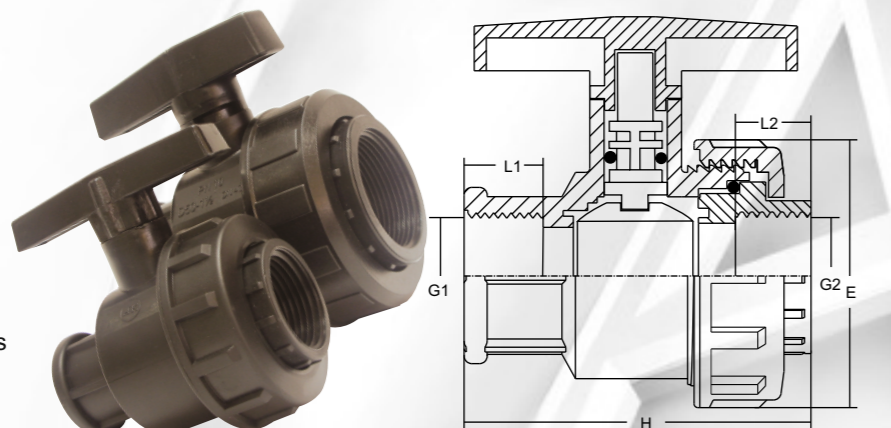
**ΒΑΝΑ ΣΦΑΙΡΙΚΗ (PP)
Αρσενική - Θηλυκή**

- Πίεση λειτουργίας 10 Bar
- Ελάχιστες απώλειες πίεσης
- Υψηλή αντοχή σε χημικές ενώσεις
- Στιβαρή κατασκευή, εύκολη στο χειρισμό
- Κατασκευάζεται από: PPC, POM, NBR, teflon
- Διατίθεται σε διαστάσεις ¾" x ¾", 1" x ¾", 1" x 1" αρσενικά - θηλυκά σπειρώματα

3150 - 3158

**BALL VALVE (PP)
Female**

- Working pressure 10 Bar
- Minimum pressure loss
- Highly resistant to chemicals
- Sturdy construction, easy to handle
- Constructed from: PPC stabilized, POM, NBR, teflon
- Available in dimensions from ¾" up to 2" female threads



CODE	PN	H	E	L1	L2	G1	G2
3150/0202	10,0	88,0	69,0	20,5	20,0	¾"	¾"
3150/0302	10,0	88,5	69,0	20,5	20,0	1"	¾"
3150/0303	10,0	88,0	69,0	20,5	20,5	1"	1"
3158/0404	10,0	98,5	83,0	21,0	21,0	1 1/4"	1 1/4"
3158/0505	10,0	114,0	92,5	23,5	23,0	1 1/2"	1 1/2"
3158/0606	10,0	143,0	116,5	30,0	31,0	2"	2"

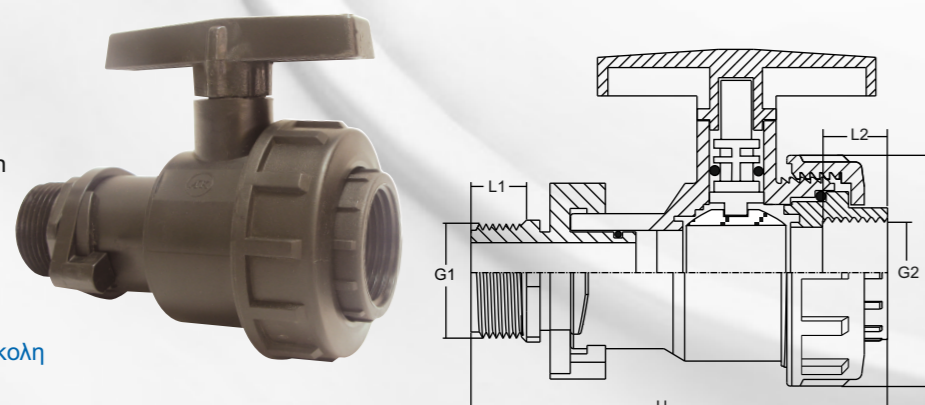
**ΒΑΝΑ ΣΦΑΙΡΙΚΗ (PP)
Θηλυκή**

- Πίεση λειτουργίας 10 Bar
- Ελάχιστες απώλειες πίεσης
- Υψηλή αντοχή σε χημικές ενώσεις
- Στιβαρή κατασκευή, εύκολη στο χειρισμό
- Κατασκευάζεται από: PPC, POM, NBR, teflon
- Διατίθεται σε διαστάσεις από ¾" έως 2" θηλυκά σπειρώματα

3151

**BALL VALVE (PP)
with Quick Coupling
Male - Female**

- Ideal for connection to networks were disconnection of fitting from the ball valve is required
- Working pressure 6 Bar
- Minimum pressure loss
- Highly resistant to chemicals
- Sturdy construction, easy to handle
- Constructed from: PPC stabilized, POM, NBR, teflon
- Available in dimension 1" x 1" male - female thread



CODE	PN	H	E	L1	L2	G1	G2
3151/0303	6,0	118,5	69,0	17,5	20,5	1"	1"

**ΒΑΝΑ ΣΦΑΙΡΙΚΗ (PP)
με Ταχυσύνδεσμο
Αρσενική - Θηλυκή**

- Ιδανική για δίκτυα όπου απαιτείται η γρήγορη και εύκολη αποσυναρμολόγηση εξαρτημάτων από την βάνα
- Πίεση λειτουργίας 6 Bar
- Ελάχιστες απώλειες πίεσης
- Υψηλή αντοχή σε χημικές ενώσεις
- Στιβαρή κατασκευή, εύκολη στο χειρισμό
- Κατασκευάζεται από: PPC, POM, NBR, teflon
- Διατίθεται σε διάσταση 1"x1" αρσενικό - θηλυκό σπείρωμα

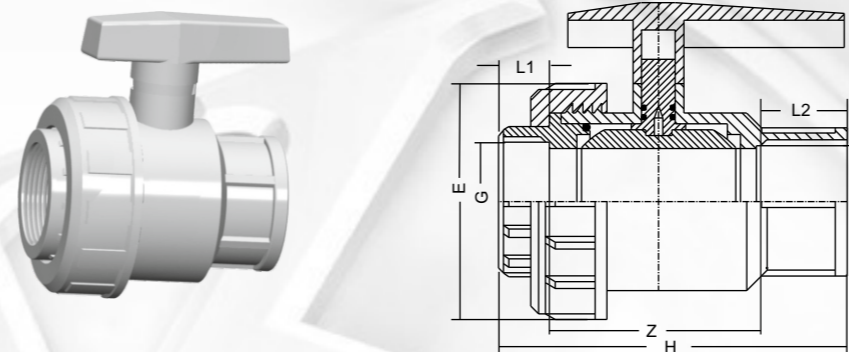
PVC

Ball Valves - 16 Atm - Σφαιρικές Βάνες

5055

**BALL VALVE (PVC)
Female Threaded Single Union**

- Working pressure 16 Bar
- Minimum pressure loss
- Highly resistant to chemicals
- Sturdy construction, easy to handle
- Manufactured from high standard raw materials: U-PVC, NBR, Teflon



CODE	PN	G	H	Z	E	L1	L2
5055/0005	16,0	1 1/2"	114,0	72,0	93,5	14,5	29,5
5055/0006	16,0	2"	143,5	89,0	118,0	22,0	33,0

**ΒΑΝΑ ΣΦΑΙΡΙΚΗ (PVC)
Θηλυκή Βιδωτή με ένα Ρακόρ**

- Πίεση λειτουργίας 16 Bar
- Ελάχιστες απώλειες πίεσης
- Υψηλή αντοχή σε χημικές ενώσεις
- Στιβαρή κατασκευή, εύκολη στο χειρισμό
- Κατασκευάζεται από υλικά άριστης ποιότητας: U-PVC, NBR, Teflon

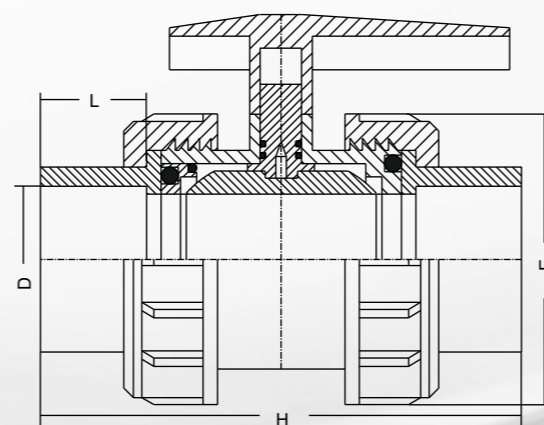
5051

**BALL VALVE (PVC)
Solvent Gluing**

**ΒΑΝΑ ΣΦΑΙΡΙΚΗ (PVC)
Κολλητή**

- Working pressure 16 Bar - 50, 63, 1 1/2", 2", 10 Bar - 75, 90, 2 1/2", 3"
- Minimum pressure loss
- Highly resistant to chemicals
- Sturdy construction, easy to handle
- Manufactured from high standard raw materials: U-PVC, NBR, Teflon

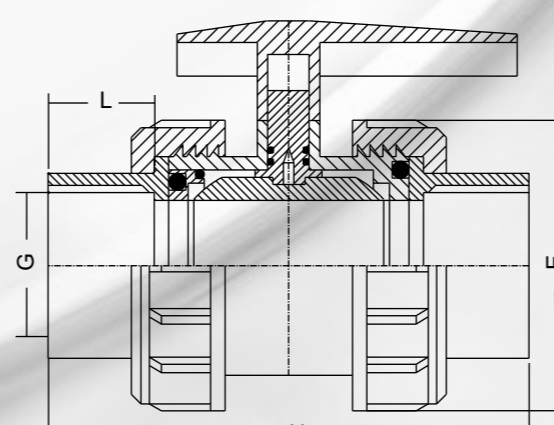
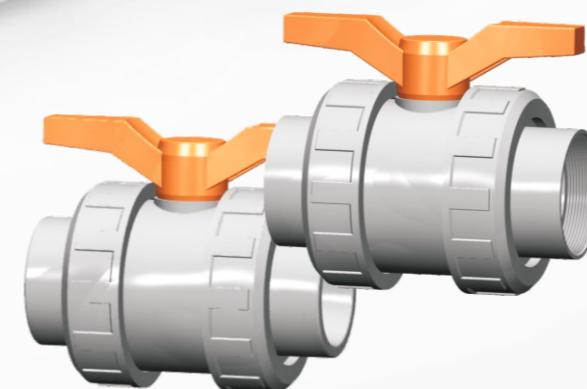
- Πίεση λειτουργίας 16 Bar - 50, 63, 1 1/2", 2", 10 Bar - 75, 90, 2 1/2", 3"
- Ελάχιστες απώλειες πίεσης
- Υψηλή αντοχή σε χημικές ενώσεις
- Στιβαρή κατασκευή, εύκολη στο χειρισμό
- Κατασκευάζεται από υλικά άριστης ποιότητας: U-PVC, NBR, Teflon



CODE	PN	D	H	L	E
5051/5050	16,0	50,0	124,5	31,0	92,0
5051/6363	16,0	63,0	172,5	38,0	117,0
5051/7575	10,0	75,0	218,0	43,0	150,0
5051/9090	10,0	90,0	226,5	47,0	150,0

5054

**BALL VALVE (PVC)
Female Threaded
ΒΑΝΑ ΣΦΑΙΡΙΚΗ (PVC)
Βιδωτή Θηλυκή**



CODE	PN	H	L	E	G
5054/0505	16,0	144,5	32,0	92,0	1 1/2"
5054/0606	16,0	172,5	40,0	117,0	2"
5054/0707	10,0	218,0	43,0	150,0	2 1/2"
5054/0808	10,0	224,5	46,5	150,0	3"

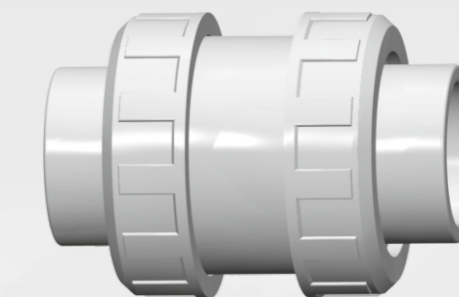
PVC

Non Returnable Valves - 16 Atm - Βαλβίδες Αντεπιστροφής

5016

**NON RETURNABLE VALVE (PVC)
Solvent Gluing**

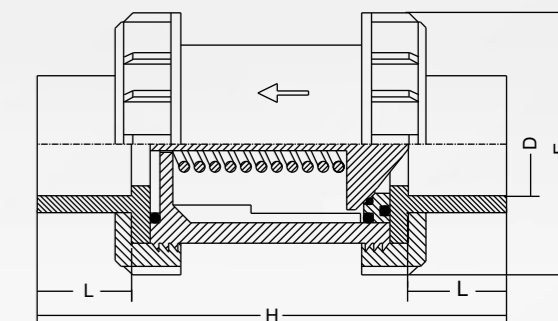
- Working pressure 16 Bar
- Minimum pressure loss
- Highly resistant to chemicals
- Manufactured from high standard raw materials: U-PVC, NBR, Teflon, INOX (spring)



**ΒΑΛΒΙΔΑ ΑΝΤΕΠΙΣΤΡΟΦΗΣ (PVC)
Κολλητή**

- Πίεση λειτουργίας 16 Bar
- Ελάχιστες απώλειες πίεσης
- Υψηλή αντοχή σε χημικές ενώσεις
- Κατασκευάζεται από υλικά άριστης ποιότητας: U-PVC, NBR, Teflon, INOX (ελατήριο)

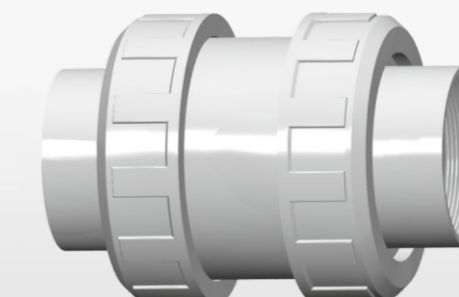
CODE	PN	D	H	L	E
5016/5000	16,0	50,0	141,5	31,0	92,0
5016/6300	16,0	63,0	172,5	38,0	117,0



5015

**NON RETURNABLE VALVE (PVC)
Female Threaded**

- Working pressure 16 Bar
- Minimum pressure loss
- Highly resistant to chemicals
- Manufactured from high standard raw materials: U-PVC, NBR, Teflon, INOX (spring)



**ΒΑΛΒΙΔΑ ΑΝΤΕΠΙΣΤΡΟΦΗΣ (PVC)
Βιδωτή Θηλυκή**

- Πίεση λειτουργίας 16 Bar
- Ελάχιστες απώλειες πίεσης
- Υψηλή αντοχή σε χημικές ενώσεις
- Κατασκευάζεται από υλικά άριστης ποιότητας: U-PVC, NBR, Teflon, INOX (ελατήριο)

CODE	PN	G	H	L	E
5015/0005	16,0	1 1/2"	143,0	32,0	92,0
5015/0006	16,0	2"	172,0	40,0	117,0

