



Palaplast
40 years
1980-2020

Industry of Plastic pipes & fittings
Βιομηχανία σωλήνων & εξαρτημάτων

Filters Φίλτρα

TECHNICAL SHEET
ΤΕΧΝΙΚΟ ΦΥΛΛΑΔΙΟ



ELBOW CONNECTION



POSEIDON-SPIN



TYPHOON



ISO
9001

Certified Quality Assurance System

Πιστοποιημένο Σύστημα Διασφάλισης Ποιότητας κατά ΕΛΟΤ EN

Certificates - Πιστοποιητικά

The image displays a collection of certification documents for Palaplast S.A. and its subsidiaries. The certificates include:

- MIRTEC Certificates of Conformity:** Issued according to MD 14997:2012 - GG 3348 B/14-12-2012 & MD 11423:2019 - GG 4278 B/25-11-2019. These certify the management system and specific products like plastic pipes and fittings.
- ISO 15001 Certificates:** Issued by IQNet, certifying the management system for various activities.
- WRAS Approved Material:** A certificate from the Water Regulations Advisory Scheme (WRAS) for polyethylene pipes and fittings.
- ISO 9001:2015 Certificate:** Issued by BSI, certifying the quality management system.
- ISO 14001:2015 Certificate:** Issued by BSI, certifying the environmental management system.
- ISO 45001:2018 Certificate:** Issued by BSI, certifying the occupational health and safety management system.

The certificates are issued to Palaplast S.A. and its subsidiaries, including HEBETAM A.E. and Palaplast A.E. The certificates are in both Greek and English.

Table of Contents- Περιεχόμενα

PAGES - ΣΕΛΙΔΕΣ

TYPHOON	2-3
HYDRO	4
HYDRO-Spin	5
PROTEAS	6
PROTEAS-Spin	7
POSEIDON	8
POSEIDON-Spin	9
IN LINE FILTERS 1 1/2" & 2" - ΦΙΛΤΡΑ ΓΡΑΜΜΗΣ 1 1/2" & 2"	10
HYDROCYCLONIC FILTERS 1 1/2" & 2" - ΥΔΡΟΚΥΚΛΩΝΙΚΑ ΦΙΛΤΡΑ 1 1/2" & 2"	11
SPECIAL - ΣΠΕΣΙΑΛ	12
IN LINE FILTER SMALL - ΦΙΛΤΡΟ ΓΡΑΜΜΗΣ ΜΙΚΡΟ	13
IN LINE FILTER LARGE - ΦΙΛΤΡΟ ΓΡΑΜΜΗΣ ΜΕΓΑΛΟ	14
TEE FILTER - ΦΙΛΤΡΟ ΤΑΦ	15
ELBOW FILTER - ΦΙΛΤΡΟ ΓΩΝΙΑΚΟ	16
FILTRATION GUIDE - ΟΔΗΓΙΕΣ ΦΙΛΤΡΑΡΙΣΜΑΤΟΣ	17
SPARE PARTS - ΠΙΝΑΚΑΣ ΕΞΑΡΤΗΜΑΤΩΝ	18-28



TYPHOON 2" - 2" SUPER & 3"

3091 ADJUSTABLE HYDRO-CYCLONIC DISK FILTER ΦΙΛΤΡΟ ΔΙΣΚΩΝ ΡΥΘΜΙΖΟΜΕΝΟΥ ΥΔΡΟΚΥΚΛΩΝΙΣΜΟΥ

"Typhoon" is a disk filter suitable for filtration of sand and organic particles.

"Typhoon" is manufactured from raw materials that make the filter durable to time, solar radiation and chemicals which are used in today's agriculture, providing a light but sturdy construction. (body PA, cartridge-disks PPC, clamp INOX).

Το "Typhoon" είναι φίλτρο δίσκων κατάλληλο για φιλτράρισμα άμμου και οργανικών σωματιδίων.

Είναι κατασκευασμένο από υλικά άριστης ποιότητας υλικά που εξασφαλίζουν αντοχή στο χρόνο, στην ηλιακή ακτινοβολία και σε λιπάσματα που χρησιμοποιούνται στην σύγχρονη γεωργία, παρέχοντας παράλληλα ανθεκτική και ελαφριά κατασκευή. (σώμα PA, στέλεχος-δίσκοι PPC, σφιγκτήρας INOX).



Specifications - Χαρακτηριστικά

Working pressure - 10 Atm.(ISO 9912) - Πίεση λειτουργίας

CODE ΚΩΔΙΚΟΣ	Inlet/outlet Είσοδος/έξοδος	Disk surface Επιφάνεια δίσκων cm ²	mesh	micron	Cartridge Colour Χρώμα στελέχους	Discharge - (m ³ /h) - Παροχή			
						Ring position - Θέση στεφάνης			
						1	2	3	4
3396/0126	2"	817	120	125	Red-Κόκκινο	5 - 18	18 - 24	24 - 30	30 - 35
3396/0156	2"	817	155	100	Yellow-Κίτρινο	5 - 17	17 - 23	23 - 28	28 - 33
3396/5126	2S"	1635	120	125	Red-Κόκκινο	5 - 18	18 - 24	24 - 30	30 - 35
3396/5156	2S"	1635	155	100	Yellow-Κίτρινο	5 - 17	17 - 23	23 - 28	28 - 33
3396/0128	3"	1755	120	125	Red-Κόκκινο	10 - 19	19 - 28	28 - 40	40 - 52
3396/0158	3"	1755	155	100	Yellow-Κίτρινο	10 - 18	18 - 27	27 - 38	38 - 50

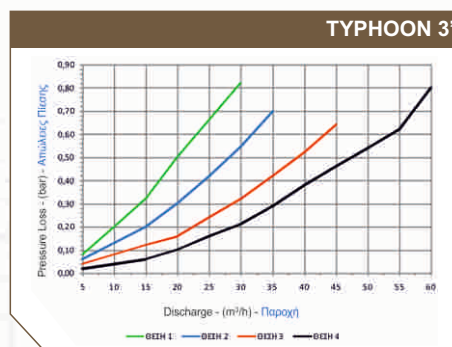
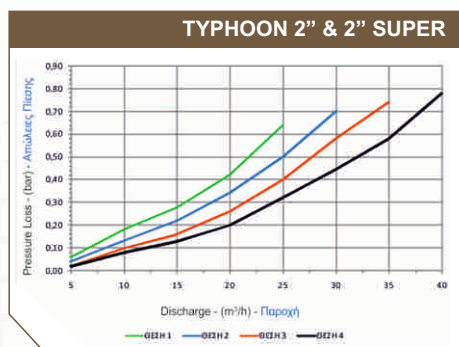
The filter has 1 inlet and 2 alternative outlets depending on requirement. Available with male thread 2" & 2"(SUPER) - 3" (SSS) or VICTAULIC Φ63-2", Φ90-3"(VVS) for battery systems.

Έχει 1 είσοδο και 2 εναλλακτικές εξόδους. Διατίθεται με αρσενικά σπειρώματα 2" & 2"(SUPER) & 3" (SSS) ή με άκρα σύνδεσης VICTAULIC Φ63-2' η Φ90-3"(VVS) για συστοιχίες φίλτρων.

In circumstances where the flow rate does not exceed the potential of the filter but the water has a high concentration of organic - inorganic particles and the intervals between clearing stages is too often, then a parallel connection of two or more filters "Typhoon" is an easy and economic solution to the problem.

Σε περιπτώσεις τις οποίες η ποσότητα του νερού δεν ξεπερνά τις δυνατότητες του φίλτρου, αλλά είναι πολύ επιβαρυνμένο με αποτέλεσμα το χρονικό διάστημα μεταξύ καθαρισμάτων του φίλτρου να γίνεται πολύ μικρό, η παράλληλη σύνδεση δύο ή και περισσότερων φίλτρων "Typhoon" είναι η πιο εύκολη και οικονομική αντιμετώπιση του προβλήματος.

PRESSURE LOSS DIAGRAMS - ΔΙΑΓΡΑΜΜΑΤΑ ΑΠΩΛΕΙΩΝ ΠΙΕΣΗΣ

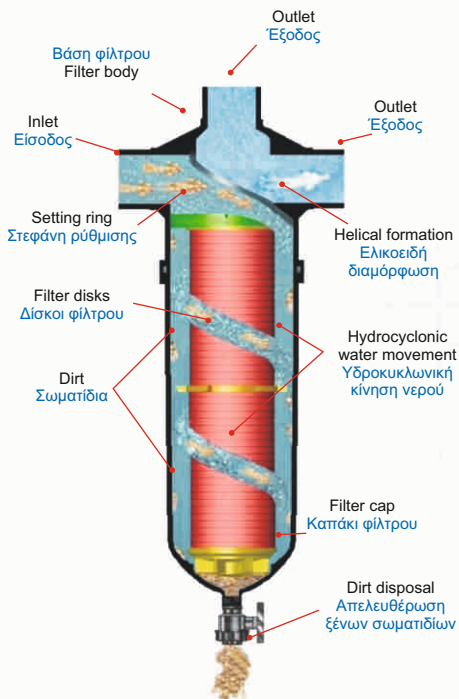


Note: All measurements have been taken in clean water conditions. **Σημείωση:** Όλες οι μετρήσεις έχουν γίνει με καθαρό νερό.

TYPHOON 2" - 2" SUPER & 3"

3091 ADJUSTABLE HYDRO-CYCLONIC DISK FILTER ΦΙΛΤΡΟ ΔΙΣΚΩΝ ΡΥΘΜΙΖΟΜΕΝΟΥ ΥΔΡΟΚΥΚΛΩΝΙΣΜΟΥ

Operation-Λειτουργία



"TYPHOON" has an effective filtration at a wide range of flow rates without problems, due to an innovating water velocity regulator, which allows the filter to achieve efficient hydrocyclonism regardless of flow.

As the water enters the filter it follows the course of the internal helical formation resulting in the circular motion of water within the filter continuing thru the disk cartridge. The continual circular movement of water-hydrocyclonism forces the removal of inorganic particles and sand from the disk cartridge thus allowing for an increased and more effective filtering surface.

Cleaning is achieved when pressure differential is close to 1,0 - 1,2 bar. Filter is equipped with two bases for manometers.

Το "TYPHOON" μπορεί να φιλτράρει απόλυτα σε ένα μεγάλο εύρος παροχών χωρίς κανένα απολύτως πρόβλημα, και αυτό γιατί διαθέτει ένα πρωτοποριακό σύστημα ελέγχου της ταχύτητας του νερού, που το καθιστά ικανό να κάνει υδροκυκλωνισμό ανεξάρτητα από την παροχή.

Καθώς το νερό εισέρχεται μέσα στο φίλτρο αναγκάζεται να ακολουθήσει την διαδρομή της ελικοειδούς διαμόρφωσης με αποτέλεσμα την δημιουργία μιας περιστροφικής κίνησης του νερού μέσα στο σώμα του φίλτρου η οποία συνεχίζεται και στο χώρο που βρίσκεται το στέλεχος των δίσκων. Η περιστροφή αυτή έχει σαν αποτέλεσμα τον υδροκυκλωνισμό του νερού, αναγκάζοντας σε απομάκρυνση των βαρύτερων σωματιδίων από το στέλεχος του φίλτρου, επιτρέποντας έτσι μεγαλύτερη καθαρή επιφάνεια φιλτραρίσματος.

Ο καθαρισμός πραγματοποιείται όταν η διαφορά πίεσης πλησιάσει το 1,0 - 1,2 bar. Διαθέτει δύο θέσεις για μανόμετρα.

For proper operation and life-span it is best the filter to be maintained according to manufacturer recommendations.

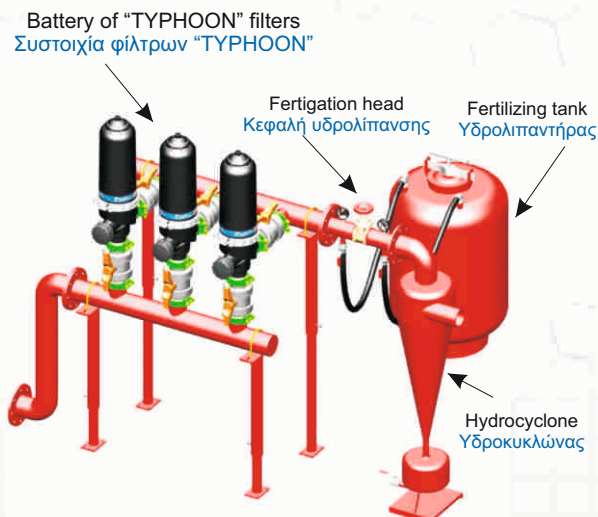
Είναι καλό για την σωστή λειτουργία και διάρκεια ζωής του φίλτρου να συντηρείται σύμφωνα με τις υποδείξεις του κατασκευαστή.

BATTERIES - ΣΥΣΤΟΙΧΙΕΣ ΦΙΛΤΡΩΝ

IRRIGATION SYSTEM - ΚΕΦΑΛΗ ΑΡΔΕΥΤΙΚΟΥ ΣΥΓΚΡΟΤΗΜΑΤΟΣ

To deal with flow rates greater than 50 m³/h it is recommended to use a filtration system (battery) with "TYPHOON" filters 2" or 3".

Για παροχές μεγαλύτερες των 50 m³/h προτείνεται η εγκατάσταση και η χρήση συστημάτων φιλτραρίσματος (συστοιχία - μπαταρία), με υδροκυκλωνικά φίλτρα "TYPHOON" 2" ή 3".



Batteries can process large quantities of water and can be easily connected with other equipment for the formation of a complete irrigation system according to individual field requirements.

Η συστοιχία μπορεί να επεξεργαστεί μεγάλες ποσότητες νερού και να συνδεθεί και με άλλα εξαρτήματα για την δημιουργία ενός ολοκληρωμένου αρδευτικού συγκροτήματος ανάλογα με την εκάστοτε περίπτωση.

Mesh	Number of filters - Αριθμός φίλτρων							
	2X2"	3X2"	4X2"	5X2"	2X3"	3X3"	4X3"	5X3"
Flow rate -(m ³ /h) - Παροχή								
120	65	100	130	165	100	150	200	250
155	60	90	120	150	90	135	180	220

Note : All measurements have been taken in clean water conditions. **Σημείωση** : Όλες οι μετρήσεις έχουν γίνει με καθαρό νερό.

HYDRO 2" - 2" SUPER & 3"

3398 SCREEN FILTER ΦΙΛΤΡΟ ΣΙΤΑΣ

"Hydro" is a screen filter suitable for filtration of sand and inorganic particles.

"Hydro" is manufactured from raw materials that make the filter durable to time, solar radiation and chemicals which are used in today's agriculture, providing a light but sturdy construction. (body PA, cartridge PPC, screen-clamp INOX).

Το "Hydro" είναι ένα φίλτρο σίτας κατάλληλο για φιλτράρισμα άμμου και ανόργανων σωματιδίων.

Είναι κατασκευασμένο από υλικά άριστης ποιότητας, που εξασφαλίζουν αντοχή στο χρόνο, στην ηλιακή ακτινοβολία και σε λιπάσματα που χρησιμοποιούνται στην σύγχρονη γεωργία, παρέχοντας παράλληλα ανθεκτική και ελαφριά κατασκευή. (σώμα PA, στέλεχος PPC, σίτα-σφιγκτήρας INOX).

Working pressure - 10 Atm.(ISO 9912) - Πίεση λειτουργίας



CODE ΚΩΔΙΚΟΣ	Inlet/outlet Είσο./Έξ.	Screen surface Επιφάνεια σίτας cm ²	mesh	micron	Cartridge Colour Χρώμα στελέχους	Discharge Παροχή m ³ /h
3398/0046	2"	304	40	375	Blue-Μπλε	45
3398/0066	2"	304	60	250	Grey-Γκρι	45
3398/0086	2"	304	80	200	Black-Μαύρο	45
3398/0126	2"	304	120	125	Red-Κόκκινο	45
3398/0156	2"	304	150	100	Brown-Καφέ	45
3398/0186	2"	304	180	85	Yellow-Κίτρινο	45
3398/5046	2"	603	40	375	Blue-Μπλε	45
3398/5066	2"	603	60	250	Grey-Γκρι	45
3398/5086	2"	603	80	200	Black-Μαύρο	45
3398/5126	2"	603	120	125	Red-Κόκκινο	45
3398/5156	2"	603	150	100	Brown-Καφέ	45
3398/5186	2"	603	180	85	Yellow-Κίτρινο	45
3398/0048	3"	654	40	375	Blue-Μπλε	55
3398/0068	3"	654	60	250	Grey-Γκρι	55
3398/0088	3"	654	80	200	Black-Μαύρο	55
3398/0128	3"	654	120	125	Red-Κόκκινο	55
3398/0158	3"	654	150	100	Brown-Καφέ	55
3398/0188	3"	654	180	85	Yellow-Κίτρινο	55

The filter has 2 alternatives inlets and 1 outlet. The connection can be linear or angular according to requirements. Available with male thread 2" & 2" SUPER - 3" (SSS) or VICTAULIC Φ63-2", Φ90-3"(VVS) for batterie systems.

Easy to clean by removing the screen element from the filter housing for rinsing. Cleaning is achieved when pressure differential is close to 0,9 - 1,0 bar. Filter is equipped with two bases for manometers.

To deal with flow rates greater than 50 m³/h it is recommended to use a filtration system (battery) with "HYDRO" filters 2" or 3".

For proper operation and life-span it is best the filter be maintained according to manufacturer recommendations.

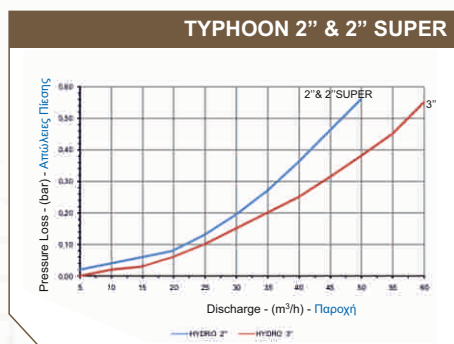
Έχει 2 εναλλακτικές εισόδους και 1 έξοδο. Η σύνδεση μπορεί να είναι ευθεία ή γωνιακή ανάλογα την περίπτωση. Διατίθεται με αρσενικά σπειρώματα 2" & 2" SUPER ή 3" (SSS) ή με συνδέσμους VICTAULIC Φ63-2" ή Φ90-3"(VVS) για συστοιχίες φίλτρων.

Εύκολο στον καθαρισμό του αφαιρώντας το εσωτερικό στοιχείο (στέλεχος σίτας). Ο καθαρισμός πραγματοποιείται όταν η διαφορά πίεσης πλησιάσει το 0,9 - 1,0 bar. Διαθέτει δύο θέσεις για μανόμετρα.

Για την αντιμετώπιση παροχών μεγαλύτερων των 50m³/h προτείνεται η εγκατάσταση και η χρήση συστημάτων φιλτράρισματος (συστοιχία - μπαταρία), με υδροκυκλωνικά φίλτρα "HYDRO" 2" ή 3".

Είναι καλό για την σωστή λειτουργία και διάρκεια ζωής του φίλτρου να συντηρείται σύμφωνα με τις υποδείξεις του κατασκευαστή.

PRESSURE LOSS DIAGRAMS - ΔΙΑΓΡΑΜΜΑΤΑ ΑΠΩΛΕΙΩΝ ΠΙΕΣΗΣ



Note : All measurements have been taken in clean water conditions. **Σημείωση :** Όλες οι μετρήσεις έχουν γίνει με καθαρό νερό.

HYDRO-Spin 2" - 2" SUPER & 3"

3407 SELF-ADJUSTABLE HYDRO-CYCLONIC SCREEN FILTER ΑΥΤΟΡΥΘΜΙΖΟΜΕΝΟ ΥΔΡΟΚΥΚΛΩΝΙΚΟ ΦΙΛΤΡΟ ΣΙΤΑΣ

"Hydro-Spin" is a screen filter suitable for filtration of sand and inorganic particles.

Manufactured from raw materials that make the filter durable to time, solar radiation and chemicals which are used in today's agriculture, providing a light but sturdy construction. (body PA, cartridge PPC, screen-clamp INOX, hydrocyclonic system PPC-ABS).

Το "Hydro-Spin" είναι ένα φίλτρο σίτας κατάλληλο για φιλτράρισμα άμμου και ανόργανων σωματιδίων.

Είναι κατασκευασμένο από πρώτης ποιότητας υλικά που εξασφαλίζουν αντοχή στο χρόνο, στην ηλιακή ακτινοβολία και σε λιπάσματα που χρησιμοποιούνται στην σύγχρονη γεωργία, παρέχοντας παράλληλα ανθεκτική και ελαφριά κατασκευή. (σώμα PA, στέλεχος PPC, σίτα-σφιγκτήρας INOX, σύστημα υδροκυκλωνισμού PPC-ABS).

Working pressure - 10 Atm.(ISO 9912) - Πίεση λειτουργίας



CODE ΚΩΔΙΚΟΣ	Inlet/outlet Είσο./έξ.	Screen surface Επιφάνεια σίτας cm ²	mesh	micron	Cartridge Colour Χρώμα στέλεχους	Discharge Παροχή m ³ /h
3407/0046	2"	304	40	375	Blue-Μπλε	40
3407/0066	2"	304	60	250	Grey-Γκρι	40
3407/0086	2"	304	80	200	Black-Μαύρο	40
3407/0126	2"	304	120	125	Red-Κόκκινο	40
3407/0156	2"	304	150	100	Brown-Καφέ	40
3407/0186	2"	304	180	85	Yellow-Κίτρινο	40
3407/5046	2"	603	40	375	Blue-Μπλε	40
3407/5066	2"	603	60	250	Grey-Γκρι	40
3407/5086	2"	603	80	200	Black-Μαύρο	40
3407/5126	2"	603	120	125	Red-Κόκκινο	40
3407/5156	2"	603	150	100	Brown-Καφέ	40
3407/5186	2"	603	180	85	Yellow-Κίτρινο	40
3407/0048	3"	654	40	375	Blue-Μπλε	50
3407/0068	3"	654	60	250	Grey-Γκρι	50
3407/0088	3"	654	80	200	Black-Μαύρο	50
3407/0128	3"	654	120	125	Red-Κόκκινο	50
3407/0158	3"	654	150	100	Brown-Καφέ	50
3407/0188	3"	654	180	85	Yellow-Κίτρινο	50

"Hydro-Spin" has an innovating system, which creates a centrifugal movement of water while keeping the velocity steady and efficient to achieve hydrocyclonism regardless of flow.

The filter has 2 alternative inlets and 1 outlet. The connection can be linear or angular according to requirements. Available with male thread 2" & 2" SUPER - 3" (SSS) or VICTAULIC Φ63-2", Φ90-3" (VVS) for battery system.

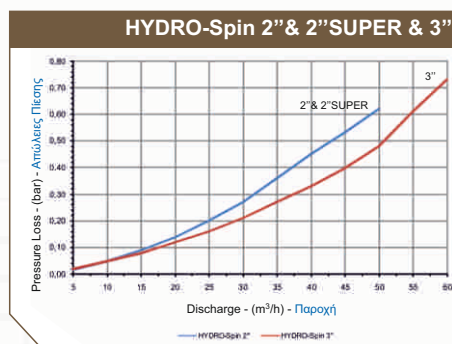
Easy to clean by removing the screen element from the filter housing for rinsing. Cleaning is achieved when pressure differential is close to 0,9 - 1,0 bar. Filter is equipped with two bases for manometers.

Το "Hydro-Spin" διαθέτει ένα πρωτοποριακό σύστημα το οποίο δημιουργεί περιστροφική κίνηση του νερού μέσα στο στέλεχος της σίτας, ενώ παράλληλα διατηρεί την ταχύτητα του νερού σταθερή ώστε να κάνει υδροκυκλωνισμό ανεξάρτητα από την παροχή.

Έχει 2 εναλλακτικές εισόδους και 1 έξοδο. Η σύνδεση μπορεί να είναι ευθεία ή γωνιακή για κάθε περίπτωση. Διατίθεται με αρσενικά σπειρώματα 2" & 2" SUPER ή 3" (SSS) ή με συνδέσμους VICTAULIC Φ63-2" ή Φ90-3" (VVS) για συστοιχίες φίλτρων.

Εύκολο στον καθαρισμό του αφαιρώντας το εσωτερικό στοιχείο (στέλεχος σίτας). Ο καθαρισμός πραγματοποιείται όταν η διαφορά πίεσης πλησιάσει το 0,9 - 1,0 bar. Διαθέτει δύο θέσεις για μανόμετρα.

PRESSURE LOSS DIAGRAMS - ΔΙΑΓΡΑΜΜΑΤΑ ΑΠΩΛΕΙΩΝ ΠΙΕΣΗΣ



Note: All measurements have been taken in clean water conditions. **Σημείωση:** Όλες οι μετρήσεις έχουν γίνει με καθαρό νερό.

PROTEAS 3"

3399-3421 SCREEN & DISK FILTER ΦΙΛΤΡΟ ΣΙΤΑΣ & ΔΙΣΚΩΝ

"Proteas" is a screen or disk filter suitable for filtration of sand, inorganic and organic particles.

"Proteas" is manufactured from raw materials that make the filter durable to time, solar radiation and chemicals which are used in today's agriculture, providing a light but sturdy construction. (body PA, cartridge PPC, disks PPC, screen-clamp INOX).

Ο "Proteas" είναι ένα φίλτρο σίτας ή δίσκων κατάλληλο για φιλτράρισμα άμμου, ανόργανων και οργανικών σωματιδίων.

Είναι κατασκευασμένο από πρώτης ποιότητας υλικά που εξασφαλίζουν αντοχή στο χρόνο, στην ηλιακή ακτινοβολία και σε λιπάσματα που χρησιμοποιούνται στην σύγχρονη γεωργία, παρέχοντας παράλληλα ανθεκτική και ελαφριά κατασκευή. (σώμα PA, στέλεχος PPC, δίσκοι PPC, σίτα-σφιγκτήρας INOX).

Working pressure - 10 Atm.(ISO 9912) - Πίεση λειτουργίας



CODE ΚΩΔΙΚΟΣ	Inlet/outlet Είσο./έξ.	Screen surface Επιφ. σίτας cm ²	mesh	micron	Cartridge Colour Χρώμα στελέχους	Discharge Παροχή m ³ /h
Screen - Σίτα						
3399/0048	3"	479	40	375	Blue-Μπλε	60
3399/0068	3"	479	60	250	Grey-Γκρι	60
3399/0088	3"	479	80	200	Black-Μαύρο	60
3399/0128	3"	479	120	125	Red-Κόκκινο	60
3399/0158	3"	479	150	100	Brown-Καφέ	60
3399/0188	3"	479	180	85	Yellow-Κίτρινο	60
Disk - Δίσκοι						
3421/0128	3"	1315	120	125	Red-Κόκκινο	60
3421/0158	3"	1315	155	100	Yellow-Κίτρινο	60

The connection is linear.
Available with male thread BSP 3".
Equipped with two bases for manometers

Τοποθετείται σε ευθεία σύνδεση.
Διατίθεται με αρσενικά σπειρώματα BSP 3".
Έχει υποδοχές για μανόμετρα.

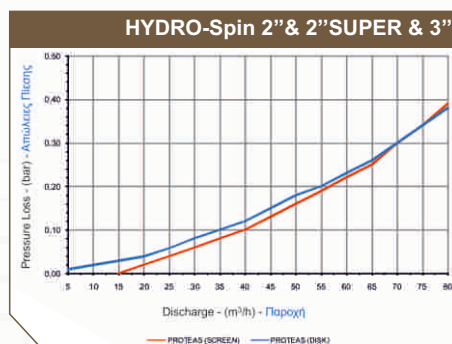
Easy to clean by removing the screen element from the filter housing for rinsing. Cleaning is achieved when pressure differential is close to 0,9 - 1,0 bar.

Εύκολο στον καθαρισμό του αφαιρώντας το εσωτερικό στοιχείο (στέλεχος σίτας). Ο καθαρισμός πραγματοποιείται όταν η διαφορά πίεσης πλησιάσει το 0,9 - 1,0 bar.

For proper operation and life-span it is best the filter to be maintained according to manufacturer recommendations.

Είναι καλό για την σωστή λειτουργία και διάρκεια ζωής του φίλτρου να συντηρείται σύμφωνα με τις υποδείξεις του κατασκευαστή.

PRESSURE LOSS DIAGRAMS - ΔΙΑΓΡΑΜΜΑΤΑ ΑΠΩΛΕΙΩΝ ΠΙΕΣΗΣ



Note : All measurements have been taken in clean water conditions. **Σημείωση** : Όλες οι μετρήσεις έχουν γίνει με καθαρό νερό.

PROTEAS-Spin 3"

3408-3423 SELF-ADJUSTABLE HYDRO-CYCLONIC SCREEN FILTER ΑΥΤΟΡΥΘΜΙΖΟΜΕΝΟ ΥΔΡΟΚΥΚΛΩΝΙΚΟ ΦΙΛΤΡΟ ΣΙΤΑΣ
ADJUSTABLE HYDRO-CYCLONIC DISC FILTER ΡΥΘΜΙΖΟΜΕΝΟ ΥΔΡΟΚΥΚΛΩΝΙΚΟ ΦΙΛΤΡΟ ΔΙΣΚΩΝ

"Proteas-Spin" is a screen or disk filter suitable for filtration of sand and inorganic particles.

Manufactured from raw materials that make the filter durable to time, solar radiation and chemicals which are used in today's agriculture, providing a light but sturdy construction. (body PA, cartridge PPC, screen-clamp INOX, hydrocyclonic system PPC-ABS).

Το "Proteas-Spin" είναι ένα φίλτρο σίτας ή δίσκων κατάλληλο για φιλτράρισμα άμμου & ανόργανων σωματιδίων.

Είναι κατασκευασμένο από πρώτης ποιότητας υλικά που εξασφαλίζουν αντοχή στο χρόνο, στην ηλιακή ακτινοβολία και σε λιπάσματα που χρησιμοποιούνται στην σύγχρονη γεωργία, παρέχοντας παράλληλα ανθεκτική και ελαφριά κατασκευή. (σώμα PA, στέλεχος PPC, σίτα-σφιγκτήρας INOX, σύστημα υδροκυκλωνισμού PPC-ABS).

Working pressure - 10 Atm.(ISO 9912) - Πίεση λειτουργίας



CODE ΚΩΔΙΚΟΣ	Inlet/outlet Εισ./έξ.	Screen surface Επιφ. σίτας cm ²	mesh	micron	Cartridge Colour Χρώμα στελέχους	Discharge - (m ³ /h) - Παροχή
Screen - Σίτα						
3408/0048	3"	479	40	375	Blue-Μπλε	60
3408/0068	3"	479	60	250	Grey-Γκρι	60
3408/0088	3"	479	80	200	Black-Μαύρο	60
3408/0128	3"	479	120	125	Red-Κόκκινο	60
3408/0158	3"	479	150	100	Brown-Καφέ	60
3408/0188	3"	479	180	85	Yellow-Κίτρινο	60
						Ring position - Θέση στεφάνης
						Disk - Δίσκοι
						1 2 3 4
3423/0128	3"	1315	120	125	Red-Κόκκινο	10-23 23-36 36-48 48-60
3423/0158	3"	1315	155	100	Yellow-Κίτρινο	10-23 23-36 36-47 47-59

"Proteas-Spin" has an innovating system, which creates a centrifugal movement of water while keeping the velocity steady and efficient to achieve hydrocyclonism regardless of flow. The continual centrifugal movement of water forces the scraping of inorganic particles and sand from the screen allowing for an increased filtering surface.

The connection is linear.
Available with male thread BSP 3".
Equipped with two bases for manometers

Easy to clean by removing the screen element from the filter housing for rinsing. Cleaning is achieved when pressure differential is close to 0,9 - 1,0 bar.

For proper operation and life-span it is best the filter to be maintained according to manufacturer recommendations.

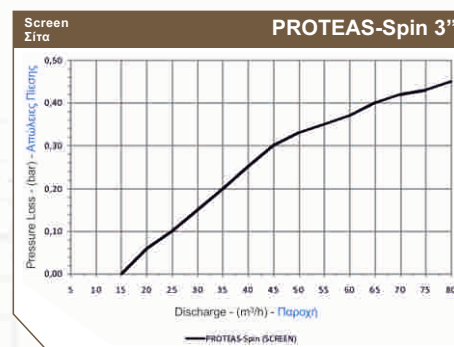
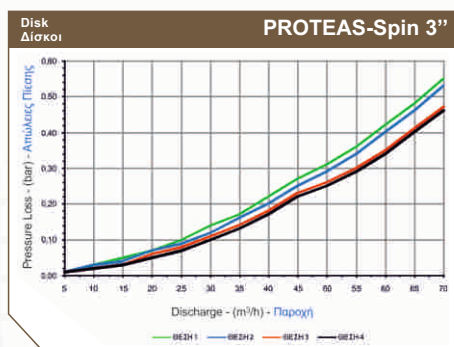
Το "Proteas-Spin" διαθέτει ένα πρωτοποριακό σύστημα το οποίο δημιουργεί περιστροφική κίνηση του νερού μέσα στο στέλεχος της σίτας, ενώ παράλληλα διατηρεί την ταχύτητα του νερού σταθερή ώστε να κάνει υδροκυκλωνισμό ανεξάρτητα από την παροχή. Ο υδροκυκλωνισμός του νερού οδηγεί στην απόξυση σωματιδίων από την επιφάνεια της σίτας, επιτρέποντας έτσι μεγαλύτερη επιφάνεια φιλτράρισματος.

Τοποθετείται σε ευθεία σύνδεση.
Διατίθεται με αρσενικά σπειρώματα BSP 3".
Έχει υποδοχές για μανόμετρα.

Εύκολο στον καθαρισμό του αφαιρώντας το εσωτερικό στοιχείο (στέλεχος σίτας). Ο καθαρισμός πραγματοποιείται όταν η διαφορά πίεσης πλησιάσει το 0,9 - 1,0 bar.

Είναι καλό για την σωστή λειτουργία και διάρκεια ζωής του φίλτρου να συντηρείται σύμφωνα με τις υποδείξεις του κατασκευαστή.

PRESSURE LOSS DIAGRAMS - ΔΙΑΓΡΑΜΜΑΤΑ ΑΠΩΛΕΙΩΝ ΠΙΕΣΗΣ



Note: All measurements have been taken in clean water conditions. **Σημείωση:** Όλες οι μετρήσεις έχουν γίνει με καθαρό νερό.

POSEIDON 3"

3400-3422 SCREEN & DISK FILTER ΦΙΛΤΡΟ ΣΙΤΑΣ & ΔΙΣΚΩΝ

"Poseidon" is a screen or disk filter suitable for filtration of sand, inorganic and organic particles.

"Proteas" is manufactured from raw materials that make the filter durable to time, solar radiation and chemicals which are used in today's agriculture, providing a light but sturdy construction. (body PA, cartridge PPC, disks PPC, screen-clamp INOX).

Ο "Poseidon" είναι ένα φίλτρο σίτας ή δίσκων κατάλληλο για φίλτρωση άμμου, ανόργανων και οργανικών σωματιδίων.

Είναι κατασκευασμένο από πρώτης ποιότητας υλικά που εξασφαλίζουν αντοχή στο χρόνο, στην ηλιακή ακτινοβολία και σε λιπάσματα που χρησιμοποιούνται στην σύγχρονη γεωργία, παρέχοντας παράλληλα ανθεκτική και ελαφριά κατασκευή. (σώμα PA, στέλεχος PPC, δίσκοι PPC, σίτα-σφιγκτήρας INOX).

Working pressure - 10 Atm.(ISO 9912) - Πίεση λειτουργίας



CODE ΚΩΔΙΚΟΣ	Inlet/outlet Είσο./έξ.	Screen surface Επιφ. σίτας cm ²	mesh	micron	Cartridge Colour Χρώμα στελέχους	Discharge Παροχή m ³ /h
Screen - Σίτα						
3400/0048	3"	778	40	375	Blue-Μπλε	70
3400/0068	3"	778	60	250	Grey-Γκρι	70
3400/0088	3"	778	80	200	Black-Μαύρο	70
3400/0128	3"	778	120	125	Red-Κόκκινο	70
3400/0158	3"	778	150	100	Brown-Καφέ	70
3400/0188	3"	778	180	85	Yellow-Κίτρινο	70
Disk - Δίσκοι						
3422/0128	3"	2133	120	125	Red-Κόκκινο	70
3422/0158	3"	2133	155	100	Yellow-Κίτρινο	70

The connection is linear .
Available with male thread BSP 3".
Equipped with two bases for manometers

Easy to clean by removing the screen element from the filter housing for rinsing. Cleaning is achieved when pressure differential is close to 0,9 - 1,0 bar.

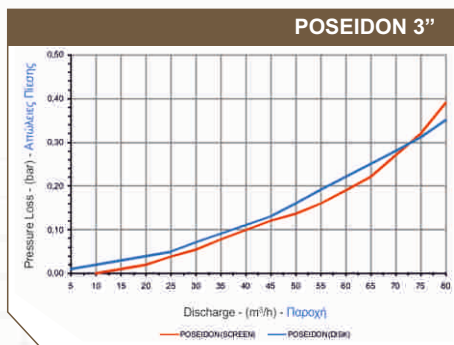
For proper operation and life-span it is best the filter to be maintained according to manufacturer recommendations.

Τοποθετείται σε ευθεία σύνδεση.
Διατίθεται με αρσενικά σπειρώματα BSP 3".
Έχει υποδοχές για μανόμετρα.

Εύκολο στον καθαρισμό του αφαιρώντας το εσωτερικό στοιχείο (στέλεχος σίτας). Ο καθαρισμός πραγματοποιείται όταν η διαφορά πίεσης πλησιάσει το 0,9 - 1,0 bar.

Είναι καλό για την σωστή λειτουργία και διάρκεια ζωής του φίλτρου να συντηρείται σύμφωνα με τις υποδείξεις του κατασκευαστή.

PRESSURE LOSS DIAGRAMS - ΔΙΑΓΡΑΜΜΑΤΑ ΑΠΩΛΕΙΩΝ ΠΙΕΣΗΣ



Note : All measurements have been taken in clean water conditions. **Σημείωση** : Όλες οι μετρήσεις έχουν γίνει με καθαρό νερό.

POSEIDON-Spin 3"

3409-3423 SELF-ADJUSTABLE HYDRO-CYCLONIC SCREEN FILTER ΑΥΤΟΡΥΘΜΙΖΟΜΕΝΟ ΥΔΡΟΚΥΚΛΩΝΙΚΟ ΦΙΛΤΡΟ ΣΙΤΑΣ
ADJUSTABLE HYDRO-CYCLONIC DISC FILTER ΡΥΘΜΙΖΟΜΕΝΟ ΥΔΡΟΚΥΚΛΩΝΙΚΟ ΦΙΛΤΡΟ ΔΙΣΚΩΝ

"Poseidon-Spin" is a screen or disk filter suitable for filtration of sand and inorganic particles.

Manufactured from raw materials that make the filter durable to time, solar radiation and chemicals which are used in today's agriculture, providing a light but sturdy construction. (body PA, cartridge PPC, screen-clamp INOX, hydrocyclonic system PPC-ABS).

Το "Poseidon-Spin" είναι ένα φίλτρο σίτας ή δίσκων κατάλληλο για φιλτράρισμα άμμου & ανόργανων σωματιδίων.

Είναι κατασκευασμένο από πρώτης ποιότητας υλικά που εξασφαλίζουν αντοχή στο χρόνο, στην ηλιακή ακτινοβολία και σε λιπάσματα που χρησιμοποιούνται στην σύγχρονη γεωργία, παρέχοντας παράλληλα ανθεκτική και ελαφριά κατασκευή. (σώμα PA, στέλεχος PPC, σίτα-σφιγκτήρας INOX, σύστημα υδροκυκλωσιμού PPC-ABS).

Working pressure - 10 Atm.(ISO 9912) - Πίεση λειτουργίας



CODE ΚΩΔΙΚΟΣ	Inlet/outlet Εισ./έξ.	Screen surface Επιφ. σίτας cm ²	mesh	micron	Cartridge Colour Χρώμα στελέχους	Discharge - (m ³ /h) - Παροχή
Screen - Σίτα						
3409/0048	3"	778	40	375	Blue-Μπλε	60
3409/0068	3"	778	60	250	Grey-Γκρι	60
3409/0088	3"	778	80	200	Black-Μαύρο	60
3409/0128	3"	778	120	125	Red-Κόκκινο	60
3409/0158	3"	778	150	100	Brown-Καφέ	60
3409/0188	3"	778	180	85	Yellow-Κίτρινο	60
						Ring position - Θέση στεφάνης
						Disk - Δίσκοι
						1 2 3 4
3423/0128	3"	2133	120	125	Red-Κόκκινο	10-25 25-40 40-55 55-70
3423/0158	3"	2133	155	100	Yellow-Κίτρινο	10-25 25-40 40-55 54-68

"Poseidon-Spin" has an innovating system, which creates a centrifugal movement of water while keeping the velocity steady and efficient to achieve hydrocyclonism regardless of flow. The continual centrifugal movement of water forces the scraping of inorganic particles and sand from the screen allowing for an increased filtering surface.

The connection is linear.
Available with male thread BSP 3".
Equipped with two bases for manometers

Easy to clean by removing the screen element from the filter housing for rinsing. Cleaning is achieved when pressure differential is close to 0,9 - 1,0 bar.

For proper operation and life-span it is best the filter to be maintained according to manufacturer recommendations.

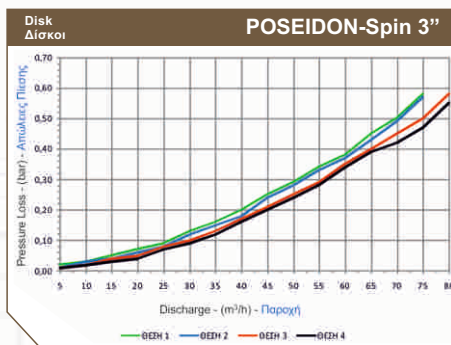
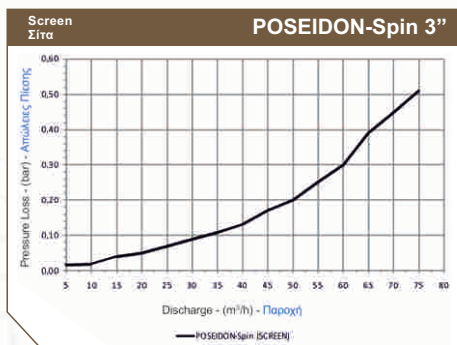
Το "Poseidon-Spin" διαθέτει ένα πρωτοποριακό σύστημα το οποίο δημιουργεί περιστροφική κίνηση του νερού μέσα στο στέλεχος της σίτας, ενώ παράλληλα διατηρεί την ταχύτητα του νερού σταθερή ώστε να κάνει υδροκυκλωσιμό ανεξάρτητα από την παροχή. Ο υδροκυκλωσιμός του νερού αναγκάζει την απόξυση σωματιδίων από την επιφάνεια της σίτας, επιτρέποντας έτσι μεγαλύτερη επιφάνεια φιλτράρισματος.

Τοποθετείται σε ευθεία σύνδεση.
Διατίθεται με αρσενικά σπειρώματα BSP 3".
Έχει υποδοχές για μανόμετρα.

Εύκολο στον καθαρισμό του αφαιρώντας το εσωτερικό στοιχείο (στέλεχος σίτας). Ο καθαρισμός πραγματοποιείται όταν η διαφορά πίεσης πλησιάσει το 0,9 - 1,0 bar.

Είναι καλό για την σωστή λειτουργία και διάρκεια ζωής του φίλτρου να συντηρείται σύμφωνα με τις υποδείξεις του κατασκευαστή.

PRESSURE LOSS DIAGRAMS - ΔΙΑΓΡΑΜΜΑΤΑ ΑΠΩΛΕΙΩΝ ΠΙΕΣΗΣ



Note: All measurements have been taken in clean water conditions. **Σημείωση:** Όλες οι μετρήσεις έχουν γίνει με καθαρό νερό.

IN-LINE FILTER - 1 1/2" & 2" - ΦΙΛΤΡΟ ΓΡΑΜΜΗΣ

3387-3394 SCREEN & DISK IN-LINE FILTER 1 1/2" & 2" ΦΙΛΤΡΟ ΓΡΑΜΜΗΣ ΣΙΤΑΣ & ΔΙΣΚΩΝ 1 1/2" & 2"

Filter suitable for :
(screen : sand, inorganic particles)
(disk : sand, inorganic and organic particles).

Complete glass reinforced polypropylene construction makes the filter durable to time, solar radiation and chemicals.(body PPC, cartridge-disks PPC, screen INOX).

Φίλτρο κατάλληλο για φιλτράρισμα :
(σίτα : άμμος, ανόργανα σωματίδια)
(δίσκοι : άμμος, ανόργανα και οργανικά σωματίδια).

Είναι κατασκευασμένο από υαλοενισχυμένο πολυπροπυλένιο που εξασφαλίζει αντοχή στο χρόνο, στην ηλιακή ακτινοβολία και σε λιπάσματα. (σώμα PPC, στέλεχος-δίσκοι PPC, σίτα INOX).

Working pressure - 8 Atm.(ISO 9912) - Πίεση λειτουργίας



CODE ΚΩΔΙΚΟΣ	Inlet/outlet Είσο./έξ.	Screen surface Επιφ. σίτας cm ²	mesh	micron	Cartridge Colour Χρώμα στελέχους	Discharge Παροχή m ³ /h
Screen - Σίτα						
3387/0065	1 1/2"	185	60	250	Grey-Γκρι	14
3387/0085	1 1/2"	185	80	200	Black-Μαύρο	14
3387/0125	1 1/2"	185	120	125	Red-Κόκκινο	14
3387/0155	1 1/2"	185	150	100	Brown-Καφέ	14
3387/0066	2"	274	60	250	Grey-Γκρι	25
3387/0086	2"	274	80	200	Black-Μαύρο	25
3387/0126	2"	274	120	125	Red-Κόκκινο	25
3387/0156	2"	274	150	100	Brown-Καφέ	25
Disk - Δίσκοι						
3394/0125	1 1/2"	281	120	125	Red-Κόκκινο	14
3394/0155	1 1/2"	281	155	100	Yellow-Κίτρινο	14
3394/0126	2"	404	120	125	Red-Κόκκινο	20
3394/0156	2"	404	155	100	Yellow-Κίτρινο	20

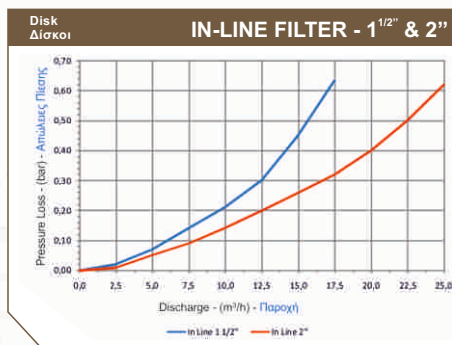
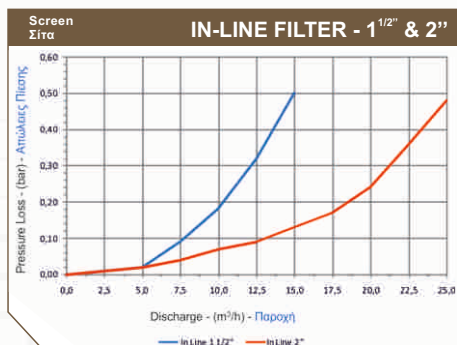
The connection is linear.
Can be used as main or secondary filter.
Available with screen element or disk cartridge.
Applications : installation with emitting pipes trees irrigation with micro-sprinklers gardening (sprinklers - Pop up)

Τοποθετείται σε ευθεία σύνδεση.
Μπορεί να χρησιμοποιηθεί σαν κύριο ή δευτερεύον φίλτρο.
Διατίθεται με στέλεχος σίτας ή με στέλεχος δίσκων.
Εφαρμογές : εγκαταστάσεις στάγδην άρδευσης άρδευση δέντρων με μικροεκτοξευτήρες κηποτεχνίες (εκτοξευτήρες - Pop up)

Equipped with two bases for manometers.
Easy to clean by removing the screen element from the filter housing for rinsing. Cleaning is achieved when pressure differential is close to 0,9 - 1,0 bar.

Διαθέτει θέσεις για τοποθέτηση μανομέτρων.
Εύκολο στον καθαρισμό του αφαιρώντας το εσωτερικό στοιχείο (στέλεχος σίτας - στέλεχος δίσκων).
Ο καθαρισμός πραγματοποιείται όταν η διαφορά πίεσης πλησιάσει το 0,9 - 1,0 bar.

PRESSURE LOSS DIAGRAMS - ΔΙΑΓΡΑΜΜΑΤΑ ΑΠΩΛΕΙΩΝ ΠΙΕΣΗΣ



Note : All measurements have been taken in clean water conditions. **Σημείωση :** Όλες οι μετρήσεις έχουν γίνει με καθαρό νερό.

HYDRO-CYCLONIC IN-LINE - ΥΔΡΟΚΥΚΛΩΝΙΚΟ ΦΙΛΤΡΟ ΓΡΑΜΜΗΣ

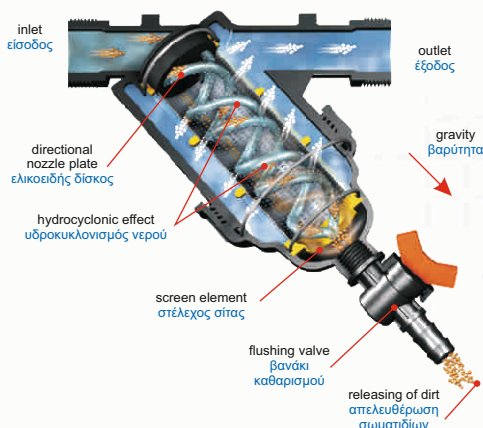
3388 HYDRO-CYCLONIC IN-LINE SCREEN FILTER 1 1/2" & 2" ΥΔΡΟΚΥΚΛΩΝΙΚΟ ΦΙΛΤΡΟ ΓΡΑΜΜΗΣ ΣΙΤΑΣ 1 1/2" & 2"

Filter suitable for filtration of sand and inorganic particles.

Complete glass reinforced polypropylene construction makes the filter durable to time, solar radiation and chemicals. (body PPC, cartridge-disks PPC, screen INOX).

Φίλτρο σίτας κατάλληλο για φιλτράρισμα άμμου και ανόργανων σωματιδίων.

Είναι εξ' ολοκλήρου κατασκευασμένο από υαλοενισχυμένο πολυπροπυλένιο που του εξασφαλίζουν αντοχή στο χρόνο, στην ηλιακή ακτινοβολία και σε λιπάσματα. (σώμα PPC, στέλεχος-δίσκοι PPC, σίτα INOX).



Working pressure - 8 Atm.(ISO 9912) - Πίεση λειτουργίας

CODE ΚΩΔΙΚΟΣ	Inlet/outlet Είσο./έξο.	Screen surface Επιφ. σίτας cm ²	mesh	micron	Cartridge Colour Χρώμα στελέχους	Discharge Παροχή m ³ /h
Screen - Σίτα						
3388/0065	1 1/2"	185	60	250	☐ Grey-Γκρι	8
3388/0085	1 1/2"	185	80	200	■ Black-Μαύρο	8
3388/0125	1 1/2"	185	120	125	■ Red-Κόκκινο	8
3388/0155	1 1/2"	185	150	100	■ Brown-Καφέ	8
3388/0066	2"	274	60	250	☐ Grey-Γκρι	16
3388/0086	2"	274	80	200	■ Black-Μαύρο	16
3388/0126	2"	274	120	125	■ Red-Κόκκινο	16
3388/0156	2"	274	150	100	■ Brown-Καφέ	16

A revolutionary solution for non stop filtration

Incoming dirty water is forced through a directional nozzle plate onto the inside of the stainless steel filter screen. This centrifugal motion and gravity move the debris downward and out the flushing valve. Periodical opening of the flush valve will release the dirt from the debris area without the need to open the filter for cleaning, thus the filter is kept cleaner for a longer period.

Η λύση για συνεχές - ασταμάτητο φιλτράρισμα

Καθώς το νερό εισέρχεται στο φίλτρο αναγκάζεται να περάσει μέσα από έναν ελικοειδή δίσκο με αποτέλεσμα την δημιουργία μίας περιστροφικής κίνησης. Η περιστροφική κίνηση και η βαρύτητα, αναγκάζουν τα στερεά σωματίδια να μετακινηθούν προς το κάτω μέρος του φίλτρου. Ανοίγοντας περιοδικά το βανάκι καθαρισμού, απελευθερώνονται τα σωματίδια χωρίς να χρειάζεται να ανοίξουμε το φίλτρο για καθαρισμό επιτρέποντας έτσι το φίλτρο να μείνει καθαρό για περισσότερο χρονικό διάστημα.

The connection is linear.

Can be used as main or secondary filter.

Applications : installation with emitting pipes
trees irrigation with micro-sprinklers
gardening (sprinklers - Pop up)

Τοποθετείται σε ευθεία σύνδεση.

Μπορεί να χρησιμοποιηθεί σαν κύριο ή δευτερεύον φίλτρο.

Εφαρμογές : εγκαταστάσεις στάγδην άρδευσης
άρδευση δέντρων με μικροεκτοξευτήρες
κηποτεχνίες (εκτοξευτήρες - Pop up)

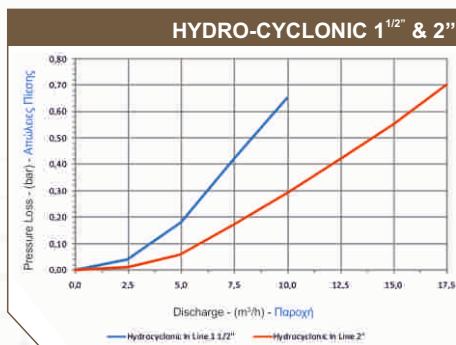
Equipped with two bases for manometers.

Easy to clean by removing the screen element from the filter housing for rinsing. Cleaning is achieved when pressure differential is close to 0,9 - 1,0 bar.

Διαθέτει θέσεις για τοποθέτηση μανομέτρων.

Εύκολο στον καθαρισμό του αφαιρώντας το εσωτερικό στοιχείο (στέλεχος σίτας - στέλεχος δίσκων). Ο καθαρισμός πραγματοποιείται όταν η διαφορά πίεσης πλησιάσει το 0,9 - 1,0 bar.

PRESSURE LOSS DIAGRAMS - ΔΙΑΓΡΑΜΜΑΤΑ ΑΠΩΛΕΙΩΝ ΠΙΕΣΗΣ



Note : All measurements have been taken in clean water conditions. Σημείωση : Όλες οι μετρήσεις έχουν γίνει με καθαρό νερό.

IN-LINE FILTER SPECIAL - ΦΙΛΤΡΟ ΓΡΑΜΜΗΣ ΣΠΕΣΙΑΛ

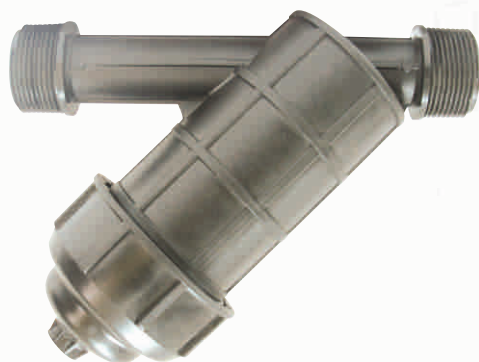
3384-3386 SCREEN & DISK IN-LINE SPECIAL FILTER 1" & 1 1/4" ΦΙΛΤΡΟ ΓΡΑΜΜΗΣ ΣΙΤΑΣ & ΔΙΣΚΩΝ ΣΠΕΣΙΑΛ 1" & 1 1/4"

Filter suitable for :
(screen : sand, inorganic particles)
(disk : sand, organic and inorganic particles).

The filter is manufactured from raw materials that make it durable to time, solar radiation and chemicals which are used in today agriculture. (body PPC, cartridge PPC, screen INOX).

Φίλτρο κατάλληλο για φιλτράρισμα :
(σίτα : άμμος, ανόργανα σωματίδια)
(δίσκοι : άμμος οργανικά και ανόργανα σωματίδια).

Είναι κατασκευασμένο από πρώτης ποιότητας υλικά που εξασφαλίζουν αντοχή στο χρόνο, στην ηλιακή ακτινοβολία και σε λιπάσματα που χρησιμοποιούνται στην σύγχρονη γεωργία. (σώμα PPC, στέλεχος PPC, σίτα INOX).



Working pressure - 6 Atm.(ISO 9912) - Πίεση λειτουργίας

CODE ΚΩΔΙΚΟΣ	Inlet/outlet Είσο./έξ.	Screen surface Επιφ. σίτας cm ²	mesh	micron	Cartridge Colour Χρώμα στελέχους	Discharge Παροχή m ³ /h
Screen - Σίτα						
3384/0083	1"	152	80	200	Black-Μαύρο	8
3384/0123	1"	152	120	125	Red-Κόκκινο	8
3384/0153	1"	152	150	100	Brown-Καφέ	8
3384/0183	1"	152	180	80	Yellow-Κίτρινο	8
3384/0084	1 1/4"	152	80	200	Black-Μαύρο	8
3384/0124	1 1/4"	152	120	125	Red-Κόκκινο	8
3384/0154	1 1/4"	152	150	100	Brown-Καφέ	8
3384/0184	1 1/4"	152	180	80	Yellow-Κίτρινο	8
Disk - Δίσκοι						
3386/0122	1"	199	120	125	Red-Κόκκινο	6
3386/0123	1 1/4"	199	120	125	Red-Κόκκινο	6

The connection is linear.
It is used mostly as a secondary filter.
Available with screen element or disk cartridge.
Applications : installation with emitting pipes
trees irrigation with micro-sprinklers
gardening (sprinklers - Pop up)

A mini valve can be placed at the cap of the filter for quick cleaning.

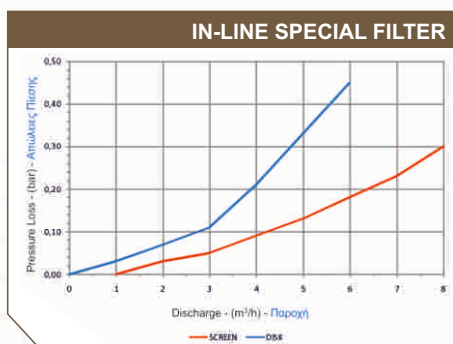
Easy to clean by removing the screen element from the filter housing for rinsing. Cleaning is achieved when pressure differential is close to 0,9 - 1,0 bar.

Τοποθετείται σε ευθεία σύνδεση.
Χρησιμοποιείται κυρίως σαν δευτερεύον φίλτρο.
Διατίθεται με στέλεχος σίτας ή με στέλεχος δίσκων.
Εφαρμογές : εγκαταστάσεις στάγδην άρδευσης
άρδευση δέντρων με μικροεκτοξευτήρες
κηποτεχνίες (εκτοξευτήρες - Pop up)

Στο καπάκι του φίλτρου μπορεί να τοποθετηθεί βανάκι για γρήγορο καθαρισμό.

Εύκολο στον καθαρισμό του αφαιρώντας το εσωτερικό στοιχείο (στέλεχος σίτας - στέλεχος δίσκων).Ο καθαρισμός πραγματοποιείται όταν η διαφορά πίεσης πλησιάσει το 0,9 - 1,0 bar.

PRESSURE LOSS DIAGRAMS - ΔΙΑΓΡΑΜΜΑΤΑ ΑΠΩΛΕΙΩΝ ΠΙΕΣΗΣ



Note : All measurements have been taken in clean water conditions. **Σημείωση** : Όλες οι μετρήσεις έχουν γίνει με καθαρό νερό.

IN-LINE FILTER SMALL - ΦΙΛΤΡΟ ΓΡΑΜΜΗΣ ΜΙΚΡΟ

3372-3373 SCREEN & DISK IN-LINE SMALL FILTER 3/4" & 1" ΦΙΛΤΡΟ ΓΡΑΜΜΗΣ ΣΙΤΑΣ & ΔΙΣΚΩΝ ΜΙΚΡΟ 3/4" & 1"

Filter suitable for:
(screen: sand, inorganic particles)
(disk : sand, inorganic and organic particles).

The filter is manufactured from raw materials that make it durable to time, solar radiation and chemicals which are used in today's agriculture. (body PPC, cartridge PPC, screen-spring INOX).

Φίλτρο κατάλληλο για φιλτράρισμα:
(σίτα : άμμος, ανόργανα σωματίδια)
(δίσκοι : άμμος, οργανικά και ανόργανα σωματίδια).

Είναι κατασκευασμένο από πρώτης ποιότητας υλικά που εξασφαλίζουν αντοχή στο χρόνο, στην ηλιακή ακτινοβολία και σε λιπάσματα που χρησιμοποιούνται στην σύγχρονη γεωργία. (σώμα PPC, στέλεχος PPC, σίτα - ελατήριο INOX).

Working pressure - 6 Atm.(ISO 9912) - Πίεση λειτουργίας



CODE ΚΩΔΙΚΟΣ	Inlet/outlet Είσο./έξ.	Screen surface Επιφ. σίτας cm ²	mesh	micron	Cartridge Colour Χρώμα στελέχους	Discharge Παροχή m ³ /h
Screen - Σίτα						
3372/0042	3/4"	55	40	375	Blue-Μπλε	5
3372/0062	3/4"	55	60	250	Grey-Γκρι	5
3372/0082	3/4"	55	80	200	Black-Μαύρο	5
3372/0122	3/4"	55	120	125	Red-Κόκκινο	5
3372/0043	1"	55	40	375	Blue-Μπλε	6
3372/0063	1"	55	60	250	Grey-Γκρι	6
3372/0083	1"	55	80	200	Black-Μαύρο	6
3372/0123	1"	55	120	125	Red-Κόκκινο	6
Disk - Δίσκοι						
3373/0122	3/4"	94	120	125	Red-Κόκκινο	4
3373/0123	1"	94	120	125	Red-Κόκκινο	5

The connection is linear.
It is used mostly as a secondary filter.
Available with screen element or disk cartridge.
Applications : installation with emitting pipes trees irrigation with micro-sprinklers gardening (sprinklers - Pop up)

Τοποθετείται σε ευθεία σύνδεση.
Χρησιμοποιείται κυρίως σαν δευτερεύον φίλτρο.
Διατίθεται με στέλεχος σίτας ή με στέλεχος δίσκων.
Εφαρμογές : εγκαταστάσεις στάγδην άρδευσης άρδευση δέντρων με μικροεκτοξευτήρες κηποτεχνίες (εκτοξευτήρες - Pop up)

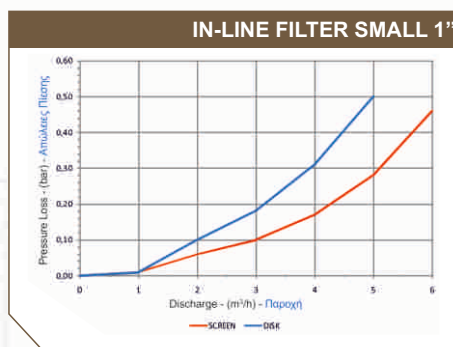
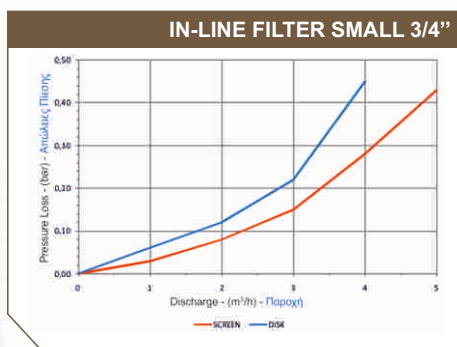
The filter can be equipped with grip ring and coupling nut for direct connection with PE pipes Φ16 - Φ20.

Στο φίλτρο μπορεί να τοποθετηθεί φικ και περικόχλιο Lock για να συνδεθεί άμεσα με σωλήνα PE Φ16 - Φ20.

Easy to clean by removing the screen element from the filter housing for rinsing. Cleaning is achieved when pressure differential is close to 0,9 - 1,0 bar.

Εύκολο στον καθαρισμό του αφαιρώντας το εσωτερικό στοιχείο (στέλεχος σίτας - στέλεχος δίσκων). Ο καθαρισμός πραγματοποιείται όταν η διαφορά πίεσης πλησιάσει το 0,9 - 1,0 bar.

PRESSURE LOSS DIAGRAMS - ΔΙΑΓΡΑΜΜΑΤΑ ΑΠΩΛΕΙΩΝ ΠΙΕΣΗΣ



Note : All measurements have been taken in clean water conditions. **Σημείωση :** Όλες οι μετρήσεις έχουν γίνει με καθαρό νερό.

IN-LINE FILTER LARGE - ΦΙΛΤΡΟ ΓΡΑΜΜΗΣ ΜΕΓΑΛΟ

3382-3383 SCREEN & DISK IN-LINE LARGE FILTER 3/4" & 1" ΦΙΛΤΡΟ ΓΡΑΜΜΗΣ ΣΙΤΑΣ & ΔΙΣΚΩΝ ΜΕΓΑΛΟ 3/4" & 1"

Filter suitable for:
(screen: sand, inorganic particles)
(disk : sand, inorganic and organic particles).

The filter is manufactured from raw materials that make it durable to time, solar radiation and chemicals which are used in today's agriculture. (body PPC, cartridge PPC, screen-spring INOX).

Φίλτρο κατάλληλο για φιλτράρισμα:
(σίτα : άμμος, ανόργανα σωματίδια)
(δίσκοι : άμμος, οργανικά και ανόργανα σωματίδια).

Είναι κατασκευασμένο από πρώτης ποιότητας υλικά που εξασφαλίζουν αντοχή στο χρόνο, στην ηλιακή ακτινοβολία και σε λιπάσματα που χρησιμοποιούνται στην σύγχρονη γεωργία. (σώμα PPC, στέλεχος PPC, σίτα - ελατήριο INOX).

Working pressure - 6 Atm.(ISO 9912) - Πίεση λειτουργίας



CODE ΚΩΔΙΚΟΣ	Inlet/outlet Είσο./έξ.	Screen surface Επιφ. σίτας cm ²	mesh	micron	Cartridge Colour Χρώμα στελέχους	Discharge Παροχή m ³ /h
Screen - Σίτα						
3382/0042	3/4"	90	40	375	Blue-Μπλε	5
3382/0062	3/4"	90	60	250	Grey-Γκρι	5
3382/0082	3/4"	90	80	200	Black-Μαύρο	5
3382/0122	3/4"	90	120	125	Red-Κόκκινο	5
3382/0043	1"	90	40	375	Blue-Μπλε	6
3382/0063	1"	90	60	250	Grey-Γκρι	6
3382/0083	1"	90	80	200	Black-Μαύρο	6
3382/0123	1"	90	120	125	Red-Κόκκινο	6
3382/0153	1"	90	150	100	Brown-Καφέ	6
Disk - Δίσκοι						
3383/0122	3/4"	152	120	125	Red-Κόκκινο	4
3383/0123	1"	152	120	125	Red-Κόκκινο	5
3383/0153	1"	152	155	100	Black-Μαύρο	5

The connection is linear.
It is used mostly as a secondary filter.
Available with screen element or disk cartridge.
Applications : installation with emitting pipes trees irrigation with micro-sprinklers gardening (sprinklers - Pop up)

Τοποθετείται σε ευθεία σύνδεση.
Χρησιμοποιείται κυρίως σαν δευτερεύον φίλτρο.
Διατίθεται με στέλεχος σίτας ή με στέλεχος δίσκων.
Εφαρμογές : εγκαταστάσεις στάγδην άρδευσης άρδευση δέντρων με μικροεκτοξευτήρες κηποτεχνίες (εκτοξευτήρες - Pop up)

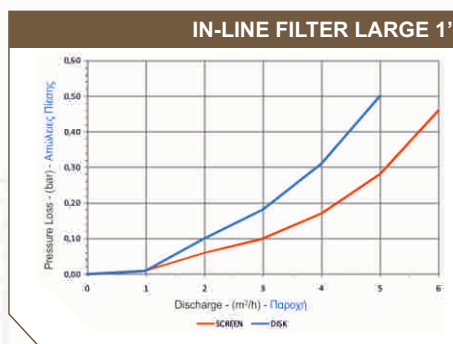
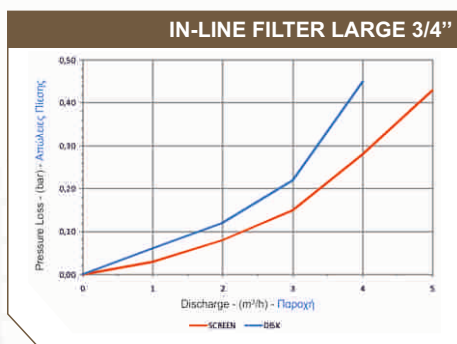
The filter can be equipped with grip ring and coupling nut for direct connection with PE pipes Φ16 - Φ20.

Στο φίλτρο μπορεί να τοποθετηθεί φικς και περικόχλιο Lock για να συνδεθεί άμεσα με σωλήνα PE Φ16 - Φ20.

Easy to clean by removing the screen element from the filter housing for rinsing. Cleaning is achieved when pressure differential is close to 0,9 - 1,0 bar.

Εύκολο στον καθαρισμό του αφαιρώντας το εσωτερικό στοιχείο (στέλεχος σίτας - στέλεχος δίσκων). Ο καθαρισμός πραγματοποιείται όταν η διαφορά πίεσης πλησιάσει το 0,9 - 1,0 bar.

PRESSURE LOSS DIAGRAMS - ΔΙΑΓΡΑΜΜΑΤΑ ΑΠΩΛΕΙΩΝ ΠΙΕΣΗΣ



Note : All measurements have been taken in clean water conditions. **Σημείωση :** Όλες οι μετρήσεις έχουν γίνει με καθαρό νερό.

TEE CONNECTION FILTER - ΦΙΛΤΡΟ ΓΡΑΜΜΗΣ ΤΑΦ

3476-3486 TEE CONNECTION FILTER SMALL & LARGE 1" ΦΙΛΤΡΟ ΤΑΦ ΜΙΚΡΟ & ΜΕΓΑΛΟ 1"

Screen filter suitable for filtration of sand and inorganic particles.

The filter is manufactured from raw materials that make it durable to time, fertilizers and solar radiation.(body PPC, cartridge PPC, screen INOX).

Φίλτρο σίτας κατάλληλο για φιλτράρισμα άμμου, και ανόργανων σωματιδίων.

Είναι κατασκευασμένο από πρώτης ποιότητας υλικά που εξασφαλίζουν αντοχή στο χρόνο, σε λιπάσματα και στην ηλιακή ακτινοβολία. (σώμα PPC , στέλεχος PPC, σίτα INOX).



Working pressure - 6 Atm.(ISO 9912) - Πίεση λειτουργίας

Description Περιγραφή	Inlet/outlet/inlet Είσο./έξ./είσο.	Screen surface Επιφ. σίτας cm ²	mesh	Discharge Παροχή m ³ /h
Screen - Σίτα				
Tee connection Small 3476 Ταφ Ρακόρ Μικρό	16 X 1" X 16	55	40 - 60 - 80 - 120	7
	20 X 1" X 20	55	40 - 60 - 80 - 120	7
	25 X 1" X 25	55	40 - 60 - 80 - 120	7
	32 X 1" X 32	55	40 - 60 - 80 - 120	7
Tee connection Large 3486 Ταφ Ρακόρ Μεγάλο	20 X 1" X 20	90	40 - 60 - 80 - 120 - 150	7
	25 X 1" X 20	90	40 - 60 - 80 - 120 - 150	7
	32 X 1" X 32	90	40 - 60 - 80 - 120 - 150	7

It is used mostly as a secondary filter when the secondary pipe is located in the middle of the field.

Applications : installations with emitting pipes trees irrigation with micro-sprinklers

Χρησιμοποιείται κυρίως σαν δευτερεύον φίλτρο και όταν ο δευτερεύων αγωγός βρίσκεται στην μέση του αγρού.

Εφαρμογές : εγκαταστάσεις στάγδην άρδευσης άρδευση δέντρων με μικροεκτοξευτήρες

Filter can be connected directly with female threads BSP 3/4" - 1 1/4" .

Το φίλτρο μπορεί να συνδεθεί απευθείας με θηλυκά σπειρώματα BSP 3/4" - 1 1/4" .

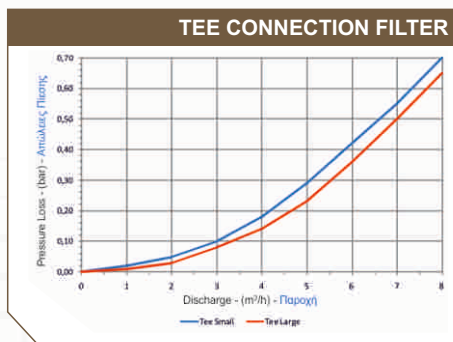
Tee filters are equipped with grip ring and coupling nut for direct connection with PE pipes Φ16 - Φ20 - Φ25 - Φ32.

Τα φίλτρα ταφ διατίθενται με φις και περικόχλιο Lock για να συνδέονται άμεσα με σωλήνα PE Φ16 - Φ20 - Φ25 - Φ32.

Easy to clean by removing the screen element from the filter housing for rinsing. Cleaning is achieved when pressure differential is close to 0,9 - 1,0 bar.

Εύκολο στον καθαρισμό του αφαιρώντας το στέλεχος σίτας. Ο καθαρισμός πραγματοποιείται όταν η διαφορά πίεσης πλησιάσει το 0,9 - 1,0 bar.

PRESSURE LOSS DIAGRAMS - ΔΙΑΓΡΑΜΜΑΤΑ ΑΠΩΛΕΙΩΝ ΠΙΕΣΗΣ



Note : All measurements have been taken in clean water conditions. Σημείωση : Όλες οι μετρήσεις έχουν γίνει με καθαρό νερό.

ELBOW CONNECTION FILTER - ΦΙΛΤΡΟ ΓΡΑΜΜΗΣ ΓΩΝΙΑΚΟ

3390-3391 ELBOE CONNECTION FILTER SMALL & LARGE 1" ΦΙΛΤΡΟ ΓΩΝΙΑΚΟ ΜΙΚΡΟ & ΜΕΓΑΛΟ 1"

Screen filter suitable for filtration of sand and inorganic particles.

The filter is manufactured from raw materials that make it durable to time, fertilizers and solar radiation.(body PPC, cartridge PPC, screen INOX).

Φίλτρο σίτας κατάλληλο για φιλτράρισμα άμμου, και ανόργανων σωματιδίων.

Είναι κατασκευασμένο από πρώτης ποιότητας υλικά που εξασφαλίζουν αντοχή στο χρόνο, σε λιπάσματα και στην ηλιακή ακτινοβολία. (σώμα PPC, στέλεχος PPC, σίτα INOX).



Working pressure - 6 Atm.(ISO 9912) - Πίεση λειτουργίας

Description Περιγραφή	Inlet/outlet/inlet Είσο./έξ./είσο.	Screen surface Επιφ. σίτας cm ²	mesh	Discharge Παροχή m ³ /h
Screen - Σίτα				
Tee connection Small 3390 Ταφ Ρακόρ Μικρό	1" X 20	55	40 - 60 - 80	7
	1" X 25	55	40 - 60 - 80	7
Tee connection Large 3391 Ταφ Ρακόρ Μεγάλο	1" X 20	90	40 - 60 - 80	7
	1" X 32	90	40 - 60 - 80	7

It is used mostly as a secondary filter when the secondary pipe is located in the middle of the field.

Applications : installations with emitting pipes trees irrigation with micro-sprinklers

Χρησιμοποιείται κυρίως σαν δευτερεύον φίλτρο και όταν ο δευτερεύων αγωγός βρίσκεται στην μέση του αγρού.

Εφαρμογές : εγκαταστάσεις στάγδην άρδευσης άρδευση δέντρων με μικροεκτοξευτήρες

Filter can be connected directly with female threads BSP 3/4" - 1 1/4" .

Το φίλτρο μπορεί να συνδεθεί απ' ευθείας με θηλυκά σπειρώματα BSP 3/4" - 1 1/4" .

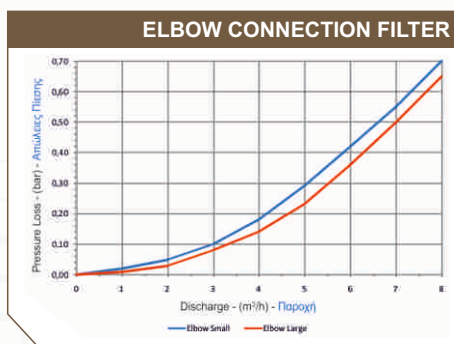
Tee filters are equipped with grip ring and coupling nut for direct connection with PE pipes Φ16 - Φ20 - Φ25 - Φ32.

Τα φίλτρα ταφ διατίθενται με φινι και περικόχλιο Lock για να συνδέονται άμεσα με σωλήνα PE Φ16 - Φ20 - Φ25 - Φ32.

Easy to clean by removing the screen element from the filter housing for rinsing. Cleaning is achieved when pressure differential is close to 0,9 - 1,0 bar.

Εύκολο στον καθαρισμό του αφαιρώντας το στέλεχος σίτας. Ο καθαρισμός πραγματοποιείται όταν η διαφορά πίεσης πλησιάσει το 0,9 - 1,0 bar.

PRESSURE LOSS DIAGRAMS - ΔΙΑΓΡΑΜΜΑΤΑ ΑΠΩΛΕΙΩΝ ΠΙΕΣΗΣ



Note : All measurements have been taken in clean water conditions. **Σημείωση** : Όλες οι μετρήσεις έχουν γίνει με καθαρό νερό.

FILTRATION GUIDE - ΟΔΗΓΙΕΣ ΦΙΛΤΡΑΡΙΣΜΑΤΟΣ

CHOICE OF FILTRATION MEDIA

In order to select the filtration media we must be aware of the source and quality of water.

Water which contains solid particles (e.g bore water) screen or disk elements are suitable. Water containing inorganic particles (e.g canals) only disks are recommended.

Hydro-cyclonic filters regardless of the selected filtration media offers prolonged filter obstruction resulting of the reduction of filter interventions for cleaning allowing the irrigation network to work safely and properly.

ΕΠΙΛΟΓΗ ΜΕΣΟΥ ΦΙΛΤΡΑΡΙΣΜΑΤΟΣ

Για την επιλογή του μέσου φιλτραρίσματος πρέπει να γνωρίζουμε την προέλευση και την ποιότητα του νερού.

Για φιλτράρισμα νερού το οποίο περιέχει στερεά σωματίδια (π.χ. νερό από γεωτρήσεις) σαν μέσο φιλτραρίσματος ενδείκνυται η σίτα και οι δίσκοι. Για νερό το οποίο περιέχει άλγες (π.χ. νερό από κανάλια) σαν μέσο φιλτραρίσματος ενδείκνυται μόνο οι δίσκοι.

Ανεξάρτητα από την επιλογή του μέσου φιλτραρίσματος τα υδροκυκλωνικά φίλτρα παρατείνουν το χρόνο εμφράξεως του φίλτρου με αποτέλεσμα την μείωση των επεμβάσεων στο φίλτρο καθώς και την ασφαλέστερη λειτουργία της κεφαλής του δικτύου.

SELECTION OF FILTRATION DEGREE

SPRINKLERS - MICROSPRINKLERS

In case of inorganic particles like sand, the proposed size of filtration element shall be at least equal with half the diameter of the nozzle irrigation device in order to prevent clogging.

In case of organic particles, more attention is required because these may pass from the cleaning element. In this case the size should not be bigger than the one third of the nozzle size.

EMITTERS

In drip irrigation systems where the minimal determined diameter is roughly 1,0mm, it is obvious that the above cannot be applied. In this case the size of cleaning element should be about 0,125mm, that corresponds to values between 120 and 150 mesh.

ΕΠΙΛΟΓΗ ΜΕΓΕΘΟΥΣ ΦΙΛΤΡΑΡΙΣΜΑΤΟΣ

ΕΚΤΟΞΕΥΤΗΡΕΣ - ΜΙΚΡΟΕΚΤΟΞΕΥΤΗΡΕΣ

Στην περίπτωση των ανόργανων ξένων υλών όπως είναι η άμμος, το προτεινόμενο μέγεθος του στοιχείου καθαρισμού είναι ίσο με το μισό της διαμέτρου του ακροφυσίου της συσκευής άρδευσης για την αποφυγή εμφράξεων.

Στην περίπτωση των οργανικών ξένων υλών, όπως είναι οι άλγες, υπάρχει ανάγκη μεγαλύτερης προσοχής διότι μπορεί αυτές να περάσουν από το στοιχείο καθαρισμού. Σε αυτή την περίπτωση το μέγεθος δεν θα πρέπει να είναι μεγαλύτερο από το ένα τρίτο του μεγέθους του ακροφυσίου.

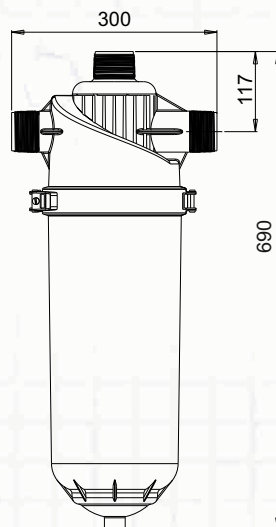
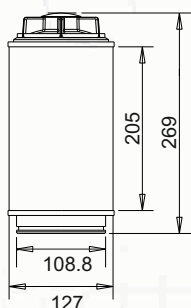
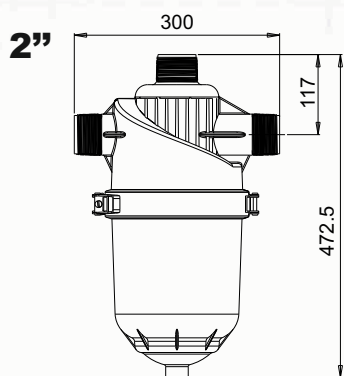
ΣΤΑΛΑΚΤΕΣ

Στα συστήματα στάγδην άρδευσης όπου η ελάχιστη καθορισμένη διάμετρος είναι περίπου 1,0mm, είναι ευνόητο ότι δεν μπορεί να εφαρμοστεί ο παραπάνω τρόπος επιλογής του στοιχείου καθαρισμού. Σε αυτήν την περίπτωση το μέγεθος του στοιχείου καθαρισμού θα πρέπει να είναι περίπου 0,125mm, που αντιστοιχεί σε κάποια τιμή μεταξύ 120 και 150 mesh.

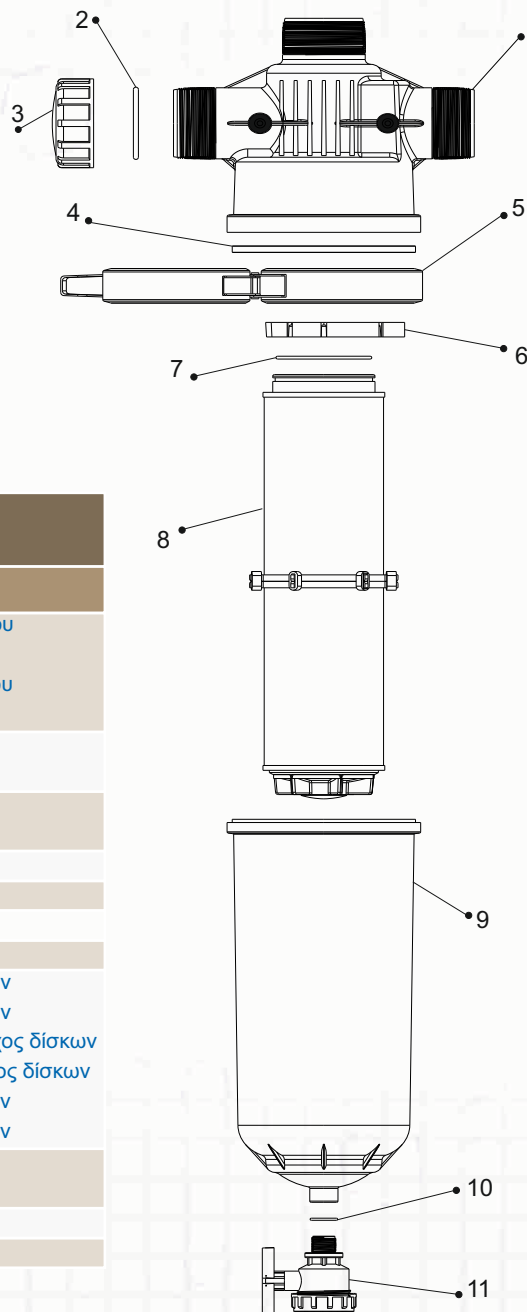
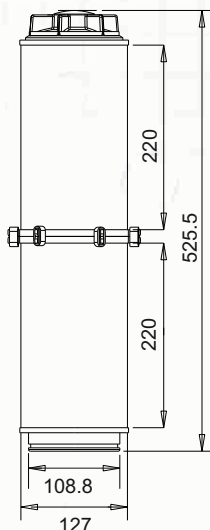
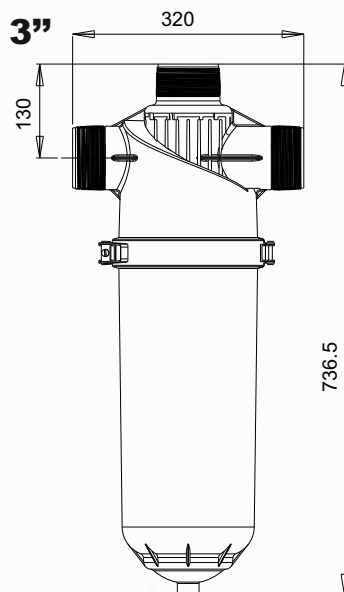
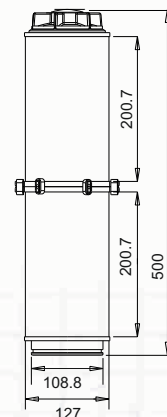
mesh	micron	mm	GROUP ΟΜΑΔΑ	APPLICATIONS ΕΦΑΡΜΟΓΕΣ
20	800	0,800	MEDIUM ΜΕΤΡΙΑ	pro - filtering sprinklers gardening προφιλτράρισμα εκτοξευτήρες κηποτεχνίες
30	500	0,500		
40	400	0,400		
50	300	0,300		
60	250	0,250		
75	200	0,200		
80	200	0,200		
85	175	0,180		
100	150	0,150	GOOD ΚΑΛΗ	emitters microsprinklers sprayers - foggers σταλάκτες μικροεκτοξευτήρες υδρονεφωτές
120	125	0,130		
140	115	0,120		
150	100	0,100		
155	100	0,100		
180	85	0,090		
200	75	0,080	EXCELLENT ΕΞΑΙΡΕΤΙΚΗ	water supply - pools industrial facilities ύδρευση - πισίνες βιομηχανικές εγκαταστάσεις
300	50	0,050		
450	22	0,020		
750	20	0,020		
1500	10	0,010		
3000	5	0,005		

TYPHOON 2" - 2" SUPER & 3"

Dimensions- (mm) - Διαστάσεις



2" SUPER

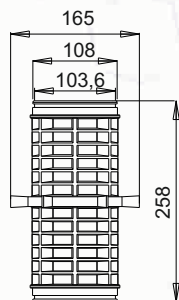
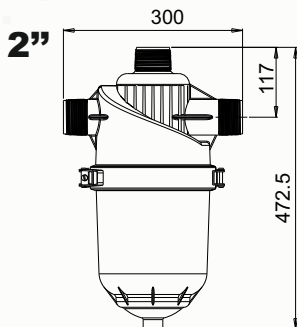


**SPARE PARTS - ΠΙΝΑΚΑΣ ΕΞΑΡΤΗΜΑΤΩΝ
TYPHOON 2" - 2" SUPER & 3"**

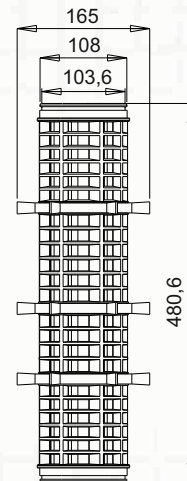
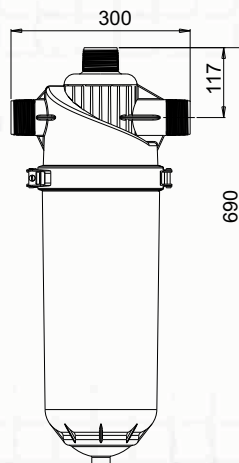
No	Code/Κωδ.	DESCRIPTION - ΠΕΡΙΓΡΑΦΗ
1	2396/0006	Filter body - "TYPHOON" SSS 2" & 2" SUPER - Σώμα φίλτρου
	2396/0008	Filter body - "TYPHOON" SSS 3" - Σώμα φίλτρου
	2397/0006	Filter body - "TYPHOON" VVS 2" & 2" SUPER - Σώμα φίλτρου
	2397/0008	Filter body - "TYPHOON" VVS 3" - Σώμα φίλτρου
2	1600/3361	O-ring female plug - 2" - O-ring τάπας Θηλ.
	1600/3363	O-ring female plug - 3" - O-ring τάπας Θηλ.
3	3361/1006	Female plug - 2" - Τάπα θηλυκή
	3361/1008	Female plug - 3" - Τάπα θηλυκή
4	1200/0005	Rubber ring - 2" & 3" - Ελαστικός δακτύλιος στεγανότητας
5	1206/0023	Stainless steel clamp - 2" & 3" - Ανοξείδωτος σφιγκτήρας
6	2396/0003	Flow setting ring - Στεφάνη ρύθμισης παροχής
7	1600/9535	O-ring for disk element - 2" & 3" - O-ring στελέχους δίσκων
8	3482/6120	Disk element - 2" "TYPHOON" (■ 120mesh) - Στέλεχος δίσκων
	3482/6155	Disk element - 2" "TYPHOON" (■ 155mesh) - Στέλεχος δίσκων
	3482/5120	Disk element - 2" SUPER "TYPHOON" (■ 120mesh) - Στέλεχος δίσκων
	3482/5155	Disk element - 2" SUPER "TYPHOON" (■ 155mesh) - Στέλεχος δίσκων
	3482/8120	Disk element - 3" "TYPHOON" (■ 120mesh) - Στέλεχος δίσκων
	3482/8155	Disk element - 3" "TYPHOON" (■ 155mesh) - Στέλεχος δίσκων
9	2396/0001	Filter cap - "TYPHOON" 2" - Καπάκι φίλτρου
	2396/0002	Filter cap - "TYPHOON" 2" SUPER & 3" - Καπάκι φίλτρου
10	1600/3380	O-ring for valve - 3/4" - O-ring στεγανότητας βάνας Α-Θ
11	3152/0202	Ball Valve M-F - 3/4" - Βάνα μπίλιας Α-Θ

HYDRO 2" & 2" SUPER & 3"

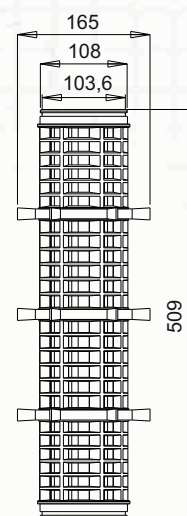
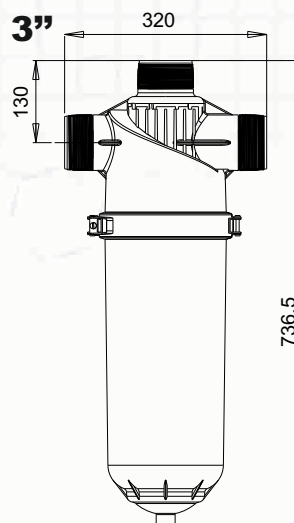
Dimensions- (mm) - Διαστάσεις



2" SUPER



3"

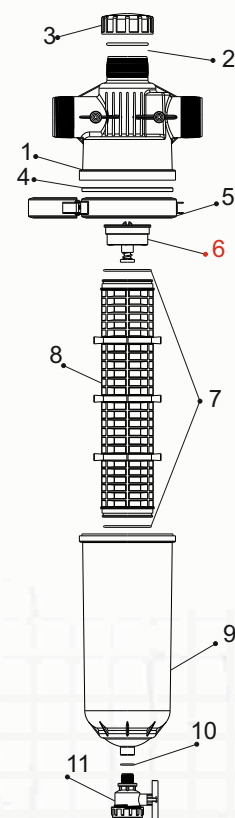


**SPARE PARTS - ΠΙΝΑΚΑΣ ΕΞΑΡΤΗΜΑΤΩΝ
HYDRO 2" - 2" SUPER & 3"**

No	Code/Κωδ.	DESCRIPTION - ΠΕΡΙΓΡΑΦΗ
1	2396/0006	Filter body - "HYDRO" SSS 2" & 2" SUPER - Σώμα φίλτρου
	2396/0008	Filter body - "HYDRO" SSS 3" - Σώμα φίλτρου
	2397/0006	Filter body - "HYDRO" VVS 2" & 2" SUPER - Σώμα φίλτρου
	2397/0008	Filter body - "HYDRO" VVS 3" - Σώμα φίλτρου
2	1600/3361	O-ring female plug - 2" - O-ring τάπας Θηλ.
	1600/3363	O-ring female plug - 3" - O-ring τάπας Θηλ.
3	3361/1006	Female plug - 2" - Τάπα θηλυκή
	3361/1008	Female plug - 3" - Τάπα θηλυκή
4	1200/0005	Rubber ring - 2" & 3" - Ελαστικός δακτύλιος στεγανότητας
5	1206/0023	Stainless steel clamp - 2" & 3" - Ανοξείδωτος σφιγκτήρας
6	3406/0000	Hydrocyclonic system - Σύστημα υδροκυκλωνισμού
7	1600/9535	O-ring for screen element - 2" & 3" - O-ring στελέχους σίτας
8	3481/7040	Screen element - 2" "HYDRO" (■ 40mesh) - Στέλεχος σίτας
	3481/7060	Screen element - 2" "HYDRO" (● 60mesh) - Στέλεχος σίτας
	3481/7080	Screen element - 2" "HYDRO" (■ 80mesh) - Στέλεχος σίτας
	3481/7120	Screen element - 2" "HYDRO" (■ 120mesh) - Στέλεχος σίτας
	3481/7155	Screen element - 2" "HYDRO" (■ 150mesh) - Στέλεχος σίτας
	3481/7180	Screen element - 2" "HYDRO" (■ 180mesh) - Στέλεχος σίτας
	3481/7504	Screen element - 2S" "HYDRO" (■ 40mesh) - Στέλεχος σίτας
	3481/7506	Screen element - 2S" "HYDRO" (● 60mesh) - Στέλεχος σίτας
	3481/7508	Screen element - 2S" "HYDRO" (■ 80mesh) - Στέλεχος σίτας
	3481/7512	Screen element - 2S" "HYDRO" (■ 120mesh) - Στέλεχος σίτας
	3481/7515	Screen element - 2S" "HYDRO" (■ 150mesh) - Στέλεχος σίτας
	3481/7518	Screen element - 2S" "HYDRO" (■ 180mesh) - Στέλεχος σίτας
	3881/8040	Screen element - 3" "HYDRO" (■ 40mesh) - Στέλεχος σίτας
	3481/8060	Screen element - 3" "HYDRO" (● 60mesh) - Στέλεχος σίτας
3481/8080	Screen element - 3" "HYDRO" (■ 80mesh) - Στέλεχος σίτας	
3481/8120	Screen element - 3" "HYDRO" (■ 120mesh) - Στέλεχος σίτας	
3481/8150	Screen element - 3" "HYDRO" (■ 150mesh) - Στέλεχος σίτας	
3481/8180	Screen element - 3" "HYDRO" (■ 180mesh) - Στέλεχος σίτας	
9	2396/0001	Filter cap - "HYDRO" 2" - Καπάκι φίλτρου
	2396/0002	Filter cap - "HYDRO" 2" SUPER & 3" - Καπάκι φίλτρου
10	1600/3380	O-ring for valve - 3/4" - O-ring στεγανότητας βάνας Α-Θ
11	3152/0202	Ball Valve M-F - 3/4" - Βάνα μπίλιας Α-Θ

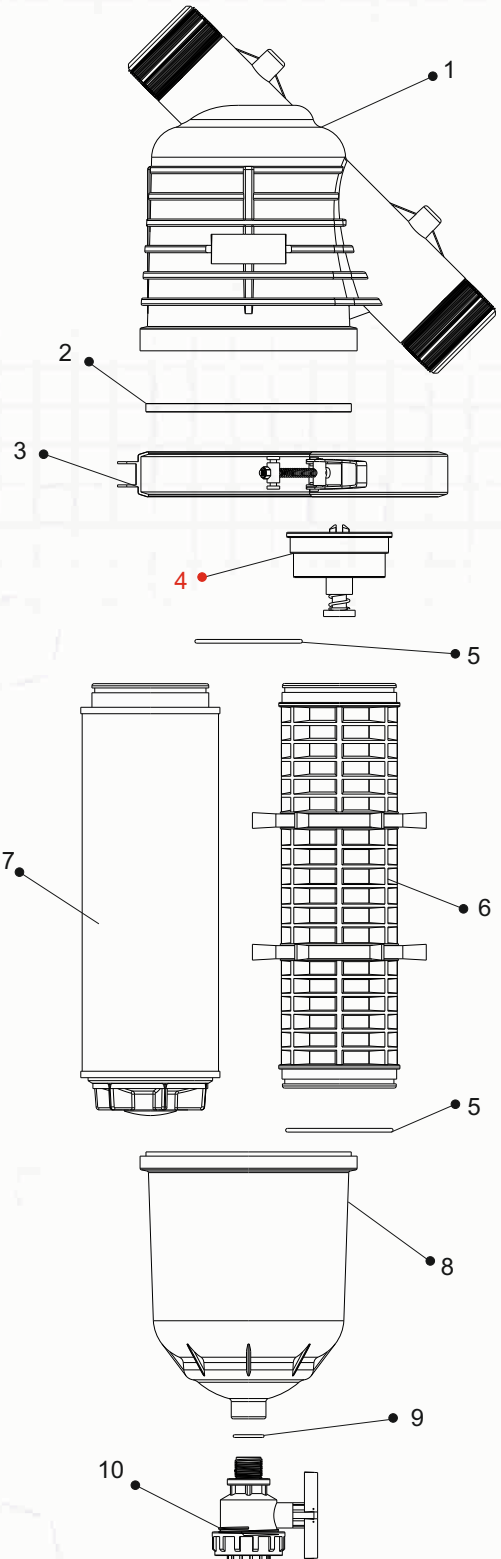
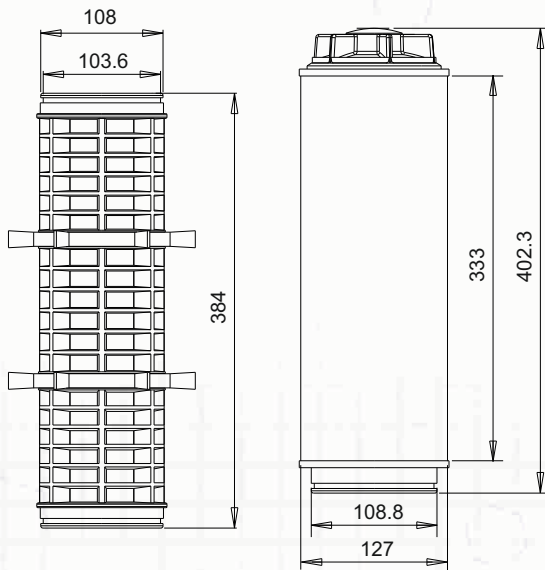
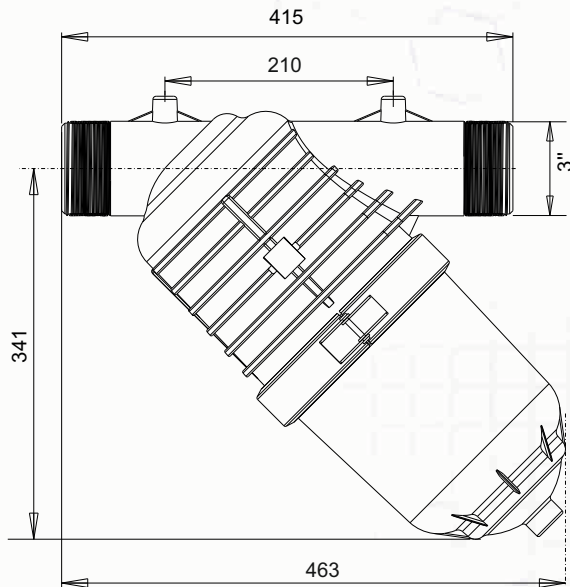
NOTE: red coded part is only for "Hydro-Spin" filter.

ΣΗΜΕΙΩΣΗ: Το εξάρτημα με κόκκινο νούμερο διατίθεται μόνο για το φίλτρο "Hydro-Spin".



PROTEAS 3"

Dimensions- (mm) - Διαστάσεις



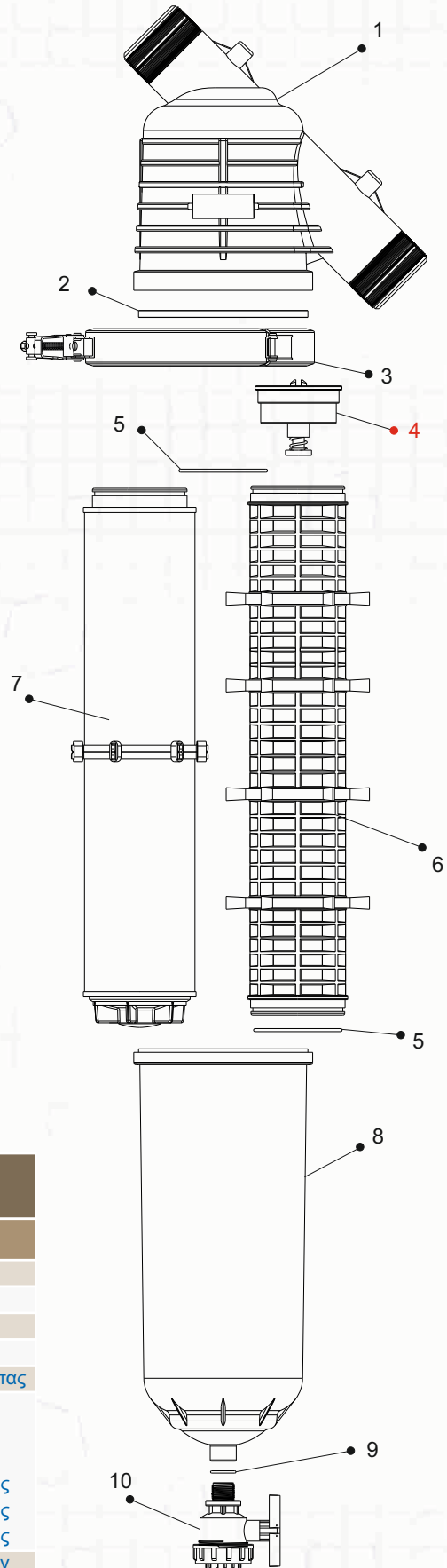
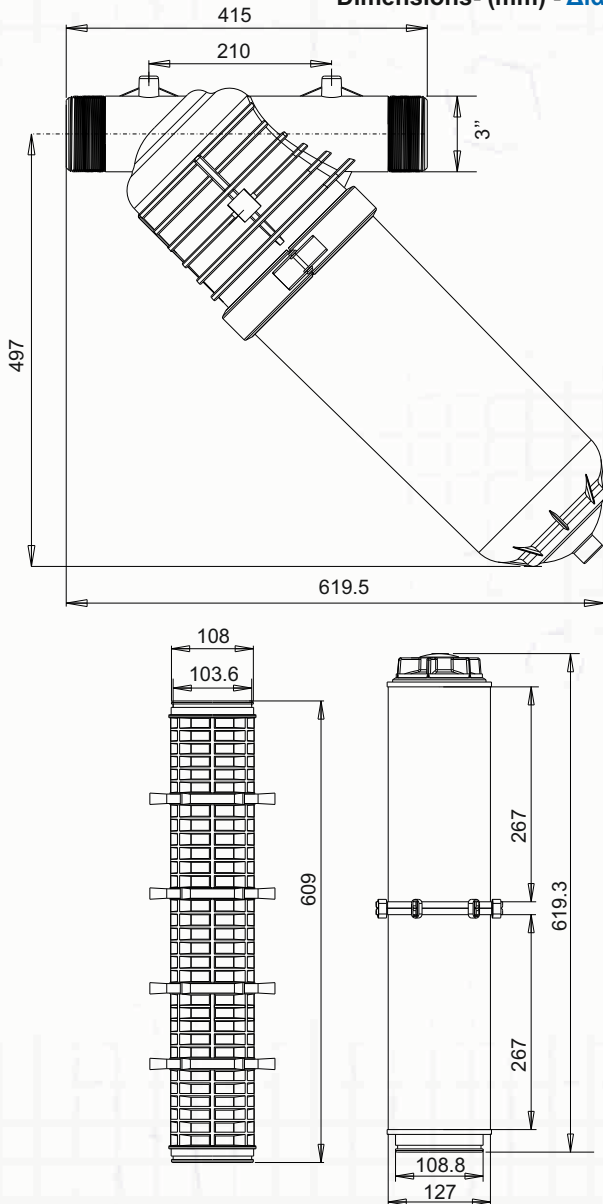
**ΠΙΝΑΚΑΣ ΕΞΑΡΤΗΜΑΤΩΝ - SPARE PARTS
PROTEAS 3"**

No	Code/Κωδ.	DESCRIPTION - ΠΕΡΙΓΡΑΦΗ
1	2399/0008	Filter body - "PROTEAS" 3" - Σώμα φίλτρου
2	1200/0005	Rubber ring - 3" - Ελαστικός δακτύλιος στεγανότητας
3	1206/0023	Stainless steel clamp - Ανοξείδωτος σφιγκτήρας
4	3406/0000	Hydrocyclonic system - Σύστημα υδροκυκλωνισμού
5	1600/9535	O-ring for filtering element - 3" "PROTEAS" - O-ring στελέχους
6	3481/9040	Screen element - 3" "PROTEAS" (■ 40mesh) - Στέλεχος σίτας
	3481/9060	Screen element - 3" "PROTEAS" (■ 60mesh) - Στέλεχος σίτας
	3481/9080	Screen element - 3" "PROTEAS" (■ 80mesh) - Στέλεχος σίτας
	3481/9120	Screen element - 3" "PROTEAS" (■ 120mesh) - Στέλεχος σίτας
	3481/9150	Screen element - 3" "PROTEAS" (■ 150mesh) - Στέλεχος σίτας
	3481/9180	Screen element - 3" "PROTEAS" (■ 180mesh) - Στέλεχος σίτας
7	3431/1208	Disk cartridge - 3" "PROTEAS" (■ 120mesh) - Στέλεχος δίσκων
	3431/1508	Disk cartridge - 3" "PROTEAS" (■ 155mesh) - Στέλεχος δίσκων
8	2396/0001	Filter cap - "PROTEAS" - Καπάκι φίλτρου
9	1600/3380	O-ring for valve - 3/4" - O-ring στεγανότητας βάνας Α-Θ
10	3152/0202	Ball Valve M-F - 3/4" - Βάνα μπίλιας Α-Θ

NOTE: red coded part is only for "Proteas-Spin" filter.
ΣΗΜΕΙΩΣΗ: Το εξάρτημα με κόκκινο νούμερο διατίθεται μόνο για το φίλτρο "Proteas-Spin".

POSEIDON 3"

Dimensions- (mm) - Διαστάσεις



**ΠΙΝΑΚΑΣ ΕΞΑΡΤΗΜΑΤΩΝ - SPARE PARTS
POSEIDON 3"**

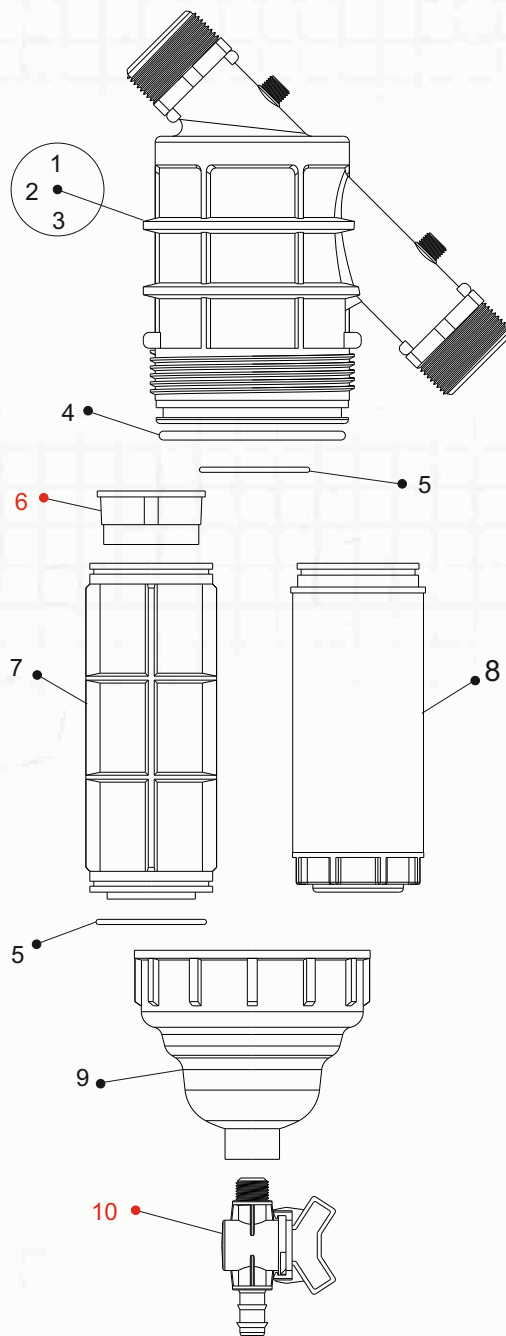
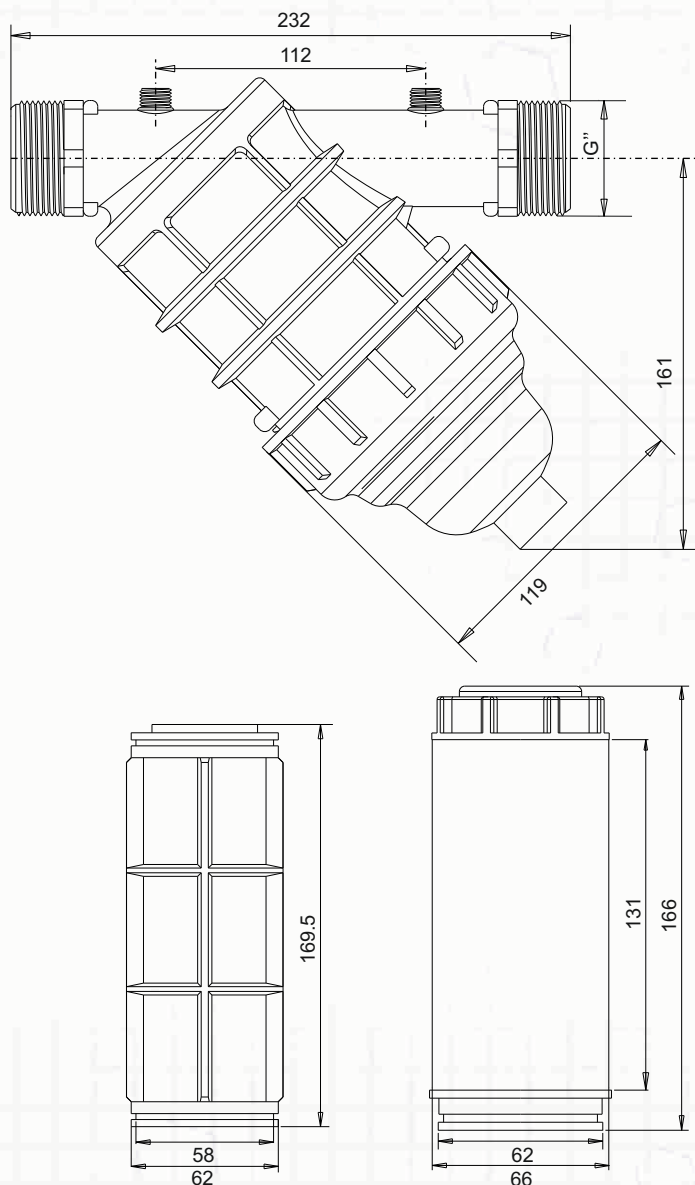
No	Code/Κωδ.	DESCRIPTION - ΠΕΡΙΓΡΑΦΗ
1	2399/0008	Filter body - "POSEIDON" 3" - Σώμα φίλτρου
2	1200/0005	Rubber ring - 3" - Ελαστικός δακτύλιος στεγανότητας
3	1206/0023	Stainless steel clamp - Ανοξείδωτος σφιγκτήρας
4	3406/0000	Hydrocyclonic system - Σύστημα υδροκυκλωνισμού
5	1600/9535	O-ring for screen element - "POSEIDON" - O-ring στελέχους σίτας
6	3481/3040	Screen element - 3" "POSEIDON" (■ 40mesh) - Στέλεχος σίτας
	3481/3060	Screen element - 3" "POSEIDON" (■ 60mesh) - Στέλεχος σίτας
	3481/3080	Screen element - 3" "POSEIDON" (■ 80mesh) - Στέλεχος σίτας
	3481/3120	Screen element - 3" "POSEIDON" (■ 120mesh) - Στέλεχος σίτας
	3481/3153	Screen element - 3" "POSEIDON" (■ 150mesh) - Στέλεχος σίτας
	3481/3180	Screen element - 3" "POSEIDON" (■ 180mesh) - Στέλεχος σίτας
7	3432/1208	Disk cartridge - 3" "POSEIDON" (■ 120mesh) - Στέλεχος δίσκων
	3432/1508	Disk cartridge - 3" "POSEIDON" (■ 155mesh) - Στέλεχος δίσκων
8	2396/0002	Filter cap - "POSEIDON" - Καπάκι φίλτρου
9	1600/3380	O-ring for valve - 3/4" - O-ring στεγανότητας βάνας Α-Θ
10	3152/0202	Ball Valve M-F - 3/4" - Βάνα μπίλιας Α-Θ

NOTE: red coded part is only for "Poseidon-Spin" filter.

ΣΗΜΕΙΩΣΗ: Το εξάρτημα με κόκκινο νούμερο διατίθεται μόνο για το φίλτρο "Poseidon-Spin".

IN-LINE FILTER 1 1/2" - ΦΙΛΤΡΟ ΓΡΑΜΜΗΣ 1 1/2"

Dimensions- (mm) - Διαστάσεις



ΠΙΝΑΚΑΣ ΕΞΑΡΤΗΜΑΤΩΝ ΦΙΛΤΡΟΥ ΓΡΑΜΜΗΣ 1 1/2"
SPARE PARTS FOR IN LINE FILTER 1 1/2"

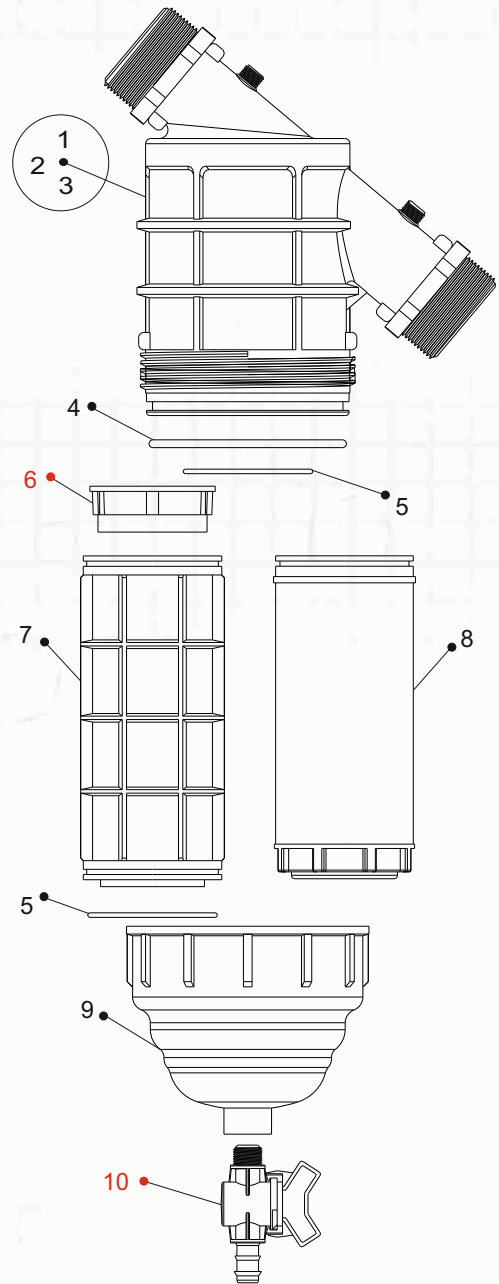
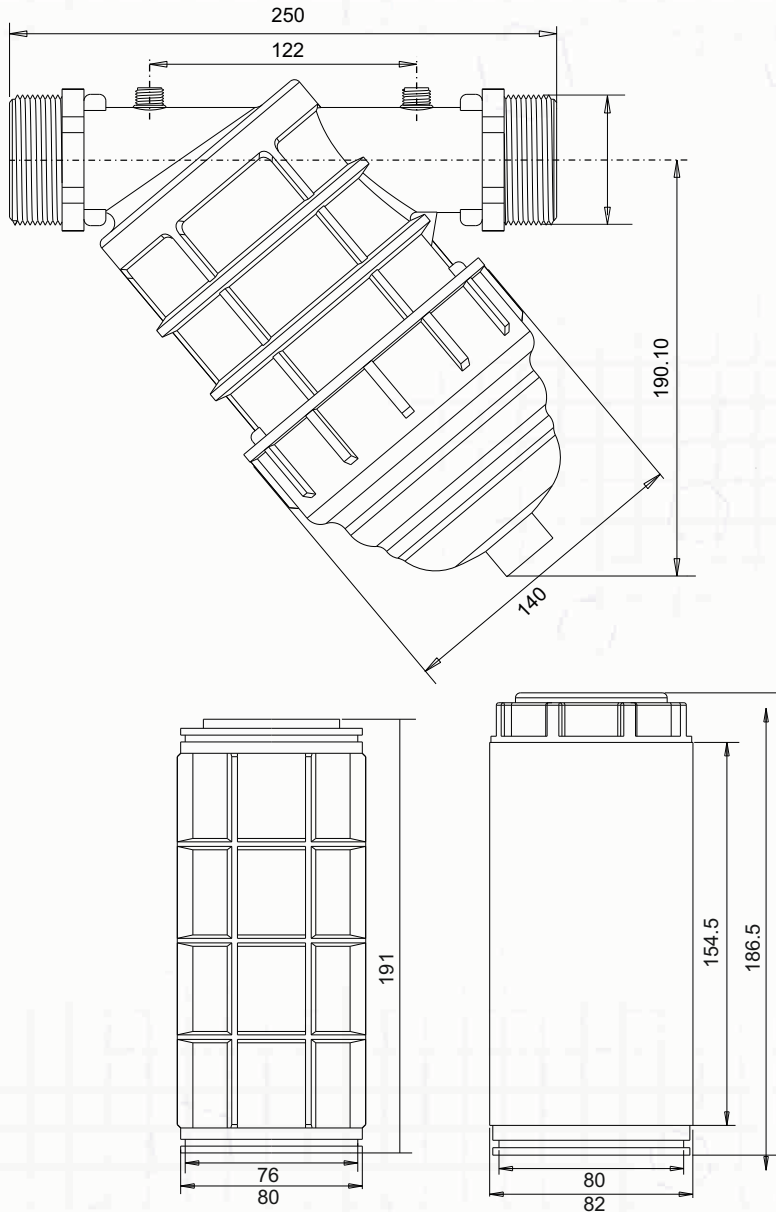
No	Code/Κωδ.	DESCRIPTION - ΠΕΡΙΓΡΑΦΗ
1	2387/0005	In line screen filter body- 1 1/2" - Σώμα φίλτρου γραμμής σίτας
2	2389/0005	In line hydro-cyclonic screen filter body - 1 1/2" - Σώμα φίλτρου γραμμής σίτας υδροκυκλωνικό
3	2382/0005	In line disk filter body - 1 1/2" - Σώμα φίλτρου γραμμής δίσκων
4	1600/3485	O-ring for filter body - O-ring σώμα φίλτρου
5	1600/3450	O-ring for screen element/disk cartridge - O-ring στελέχους σίτας/δίσκων
6	2388/0005	Hydro-cyclonic plate - 1 1/2" - Εξάρτημα υδροκυκλωνισμού
7	3481/5060	Screen element - 1 1/2" (□60mesh) - Στέλεχος σίτας
7	3481/5080	Screen element - 1 1/2" (■80mesh) - Στέλεχος σίτας
	3481/5120	Screen element - 1 1/2" (■120mesh) - Στέλεχος σίτας
	3481/5150	Screen element - 1 1/2" (■150mesh) - Στέλεχος σίτας
8	3484/1205	Disk cartridge - 1 1/2" (■120mesh) - Στέλεχος δίσκων
	3484/1555	Disk cartridge - 1 1/2" (■155mesh) - Στέλεχος δίσκων
9	2395/0005	Filter cap - 1 1/2" - Καπάκι φίλτρου γραμμής
10	3161/0116	Mini valve threaded/indented - 1/2" X Φ16 - Βανάκι νίτελ φικ

NOTE: red coded part is only for hydrocyclonic screen filter.

ΣΗΜΕΙΩΣΗ: Το εξάρτημα με κόκκινο νούμερο διατίθεται μόνο για το υδροκυκλωνικό φίλτρο σίτας.

IN LINE FILTER 2" (SCREEN - DISK) - ΦΙΛΤΡΟ ΓΡΑΜΜΗΣ 2" (ΣΙΤΑΣ - ΔΙΣΚΩΝ)

Dimensions- (mm) - Διαστάσεις



ΠΙΝΑΚΑΣ ΕΞΑΡΤΗΜΑΤΩΝ ΦΙΛΤΡΟΥ ΓΡΑΜΜΗΣ 2"
SPARE PARTS FOR IN LINE FILTER 2"

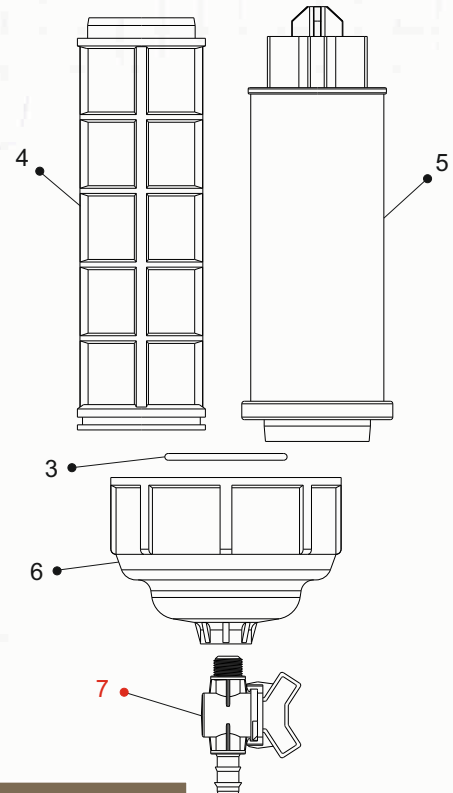
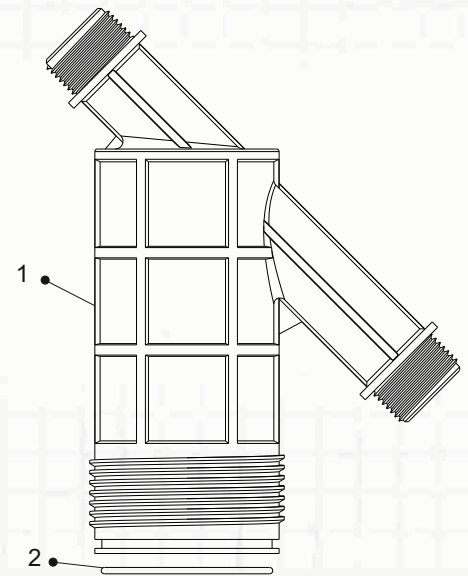
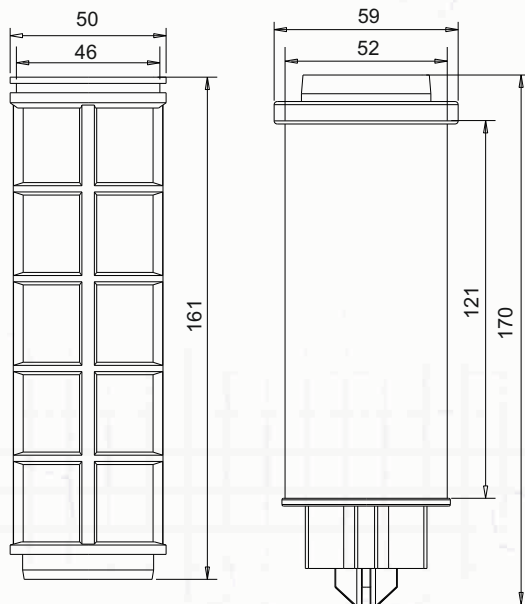
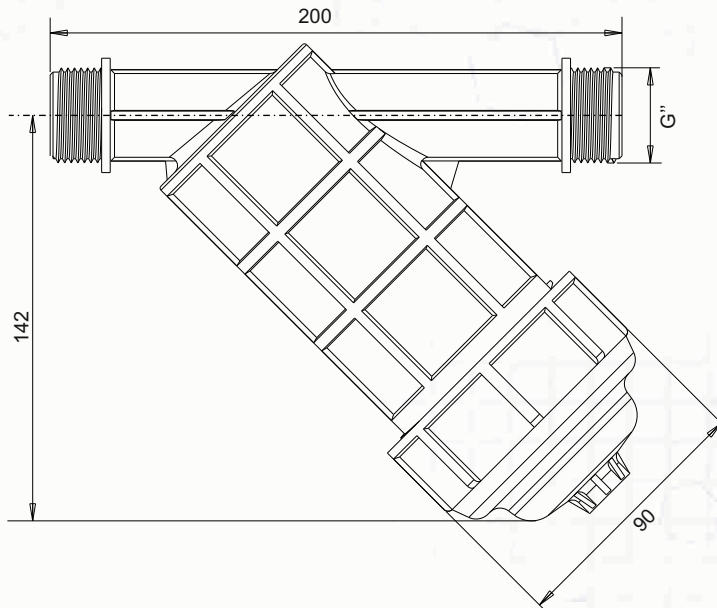
No	Code/Κωδ.	DESCRIPTION - ΠΕΡΙΓΡΑΦΗ
1	2387/0006	In line screen filter body - 2" - Σώμα φίλτρου γραμμής σίτας
2	2389/0006	In line hydro-cyclonic screen filter body - 2" - Σώμα φίλτρου γραμμής σίτας υδροκυκλωνικό
3	2382/0006	In line disk filter body - 2" - Σώμα φίλτρου γραμμής δίσκων
4	1600/3410	O-ring for filter body - O-ring σώμα φίλτρου
5	1600/3469	O-ring for screen element/disk cartridge - O-ring στελέχους σίτας/δίσκων
6	2388/0006	Hydro-cyclonic plate - 2" - Εξάρτημα υδροκυκλωνισμού
7	3481/6060	Screen element - 2" (60mesh) - Στέλεχος σίτας
	3481/6080	Screen element - 2" (80mesh) - Στέλεχος σίτας
	3481/6120	Screen element - 2" (120mesh) - Στέλεχος σίτας
	3481/6150	Screen element - 2" (150mesh) - Στέλεχος σίτας
8	3484/1206	Disk cartridge - 2" (120mesh) - Στέλεχος δίσκων
	3484/1556	Disk cartridge - 2" (155mesh) - Στέλεχος δίσκων
9	2395/0006	Filter cap - 2" - Καπάκι φίλτρου γραμμής
10	3161/0116	Mini valve threaded/indented - 1/2" X Φ16 - Βανάκι νίπελ φιν

NOTE: red coded part is only for hydrocyclonic screen filter.

ΣΗΜΕΙΩΣΗ: Το εξάρτημα με κόκκινο νούμερο διατίθεται μόνο για το υδροκυκλωνικό φίλτρο σίτας.

IN-LINE SPECIAL FILTER 1" & 1^{1/4}" - ΦΙΛΤΡΟ ΓΡΑΜΜΗΣ ΣΠΕΣΙΑΛ 1" & 1^{1/4}"

Dimensions- (mm) - Διαστάσεις

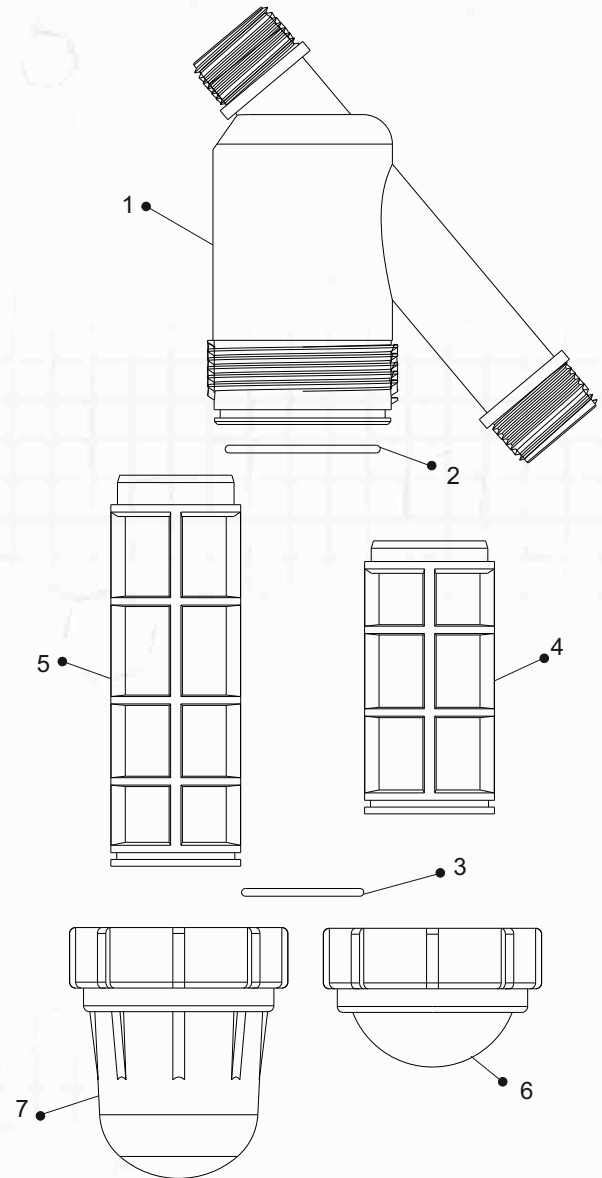
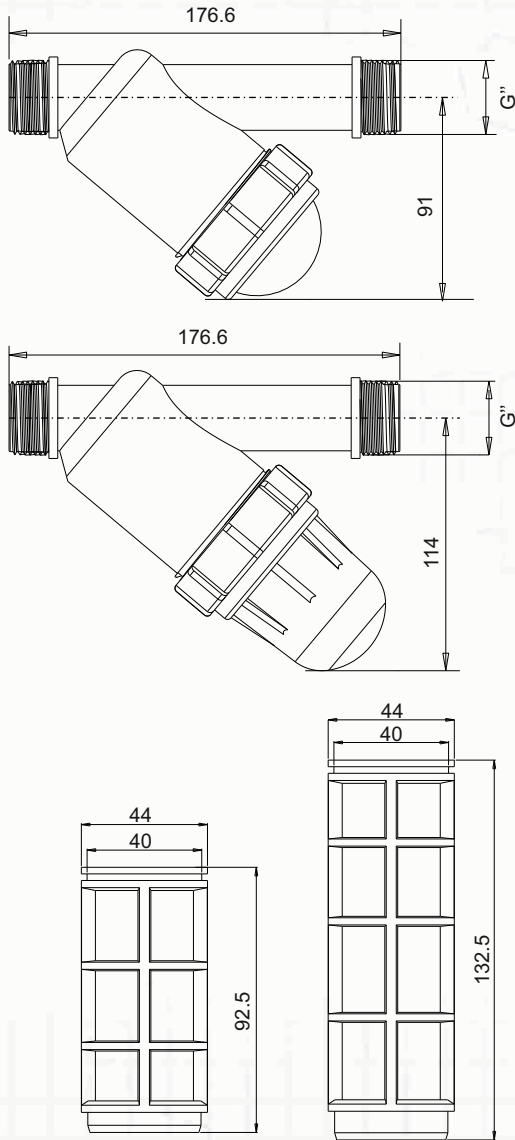


**ΠΙΝΑΚΑΣ ΕΞΑΡΤΗΜΑΤΩΝ ΦΙΛΤΡΟΥ ΣΠΕΣΙΑΛ
SPECIAL FILTER \ SPARE PARTS**

No	Code/Κωδ.	DESCRIPTION - ΠΕΡΙΓΡΑΦΗ
1	2384/0033	Special screen filter body - 1" - Σώμα φίλτρου σπέσιαλ σίτας
	2384/0044	Special screen filter body - 1 ^{1/4} " - Σώμα φίλτρου σπέσιαλ σίτας
	2386/0303	Special disk filter body - 1" - Σώμα φίλτρου σπέσιαλ δίσκων
	2386/0404	Special disk filter body - 1 ^{1/4} " - Σώμα φίλτρου σπέσιαλ δίσκων
2	1600/3385	O-ring for special filter body - O-ring σώμα φίλτρου σπέσιαλ
3	1600/3384	O-ring for special screen element/disk cartridge - O-ring στελέχους σίτας/δίσκων σπέσιαλ
4	3481/2080	Special screen element - (■80mesh) - Στέλεχος σίτας σπέσιαλ
	3481/2120	Special screen element - (■120mesh) - Στέλεχος σίτας σπέσιαλ
	3481/2150	Special screen element - (■150mesh) - Στέλεχος σίτας σπέσιαλ
	3481/2180	Special screen element - (■180mesh) - Στέλεχος σίτας σπέσιαλ
5	4482/3242	Special disk cartridge - (■120mesh) - Στέλεχος δίσκων σπέσιαλ
6	2380/0000	Filter cap special - Κατάκι φίλτρου σπέσιαλ
7	3161/0016	Mini valve threaded/indented (optional) - 3/8" X Φ16 - Βανάκι νίπελ φιν (προαιρετικό)

IN-LINE SCREEN FILTER (SMALL - LARGE) - ΦΙΛΤΡΟ ΓΡΑΜΜΗΣ ΣΙΤΑΣ (ΜΙΚΡΟ - ΜΕΓΑΛΟ)

Dimensions- (mm) - Διαστάσεις

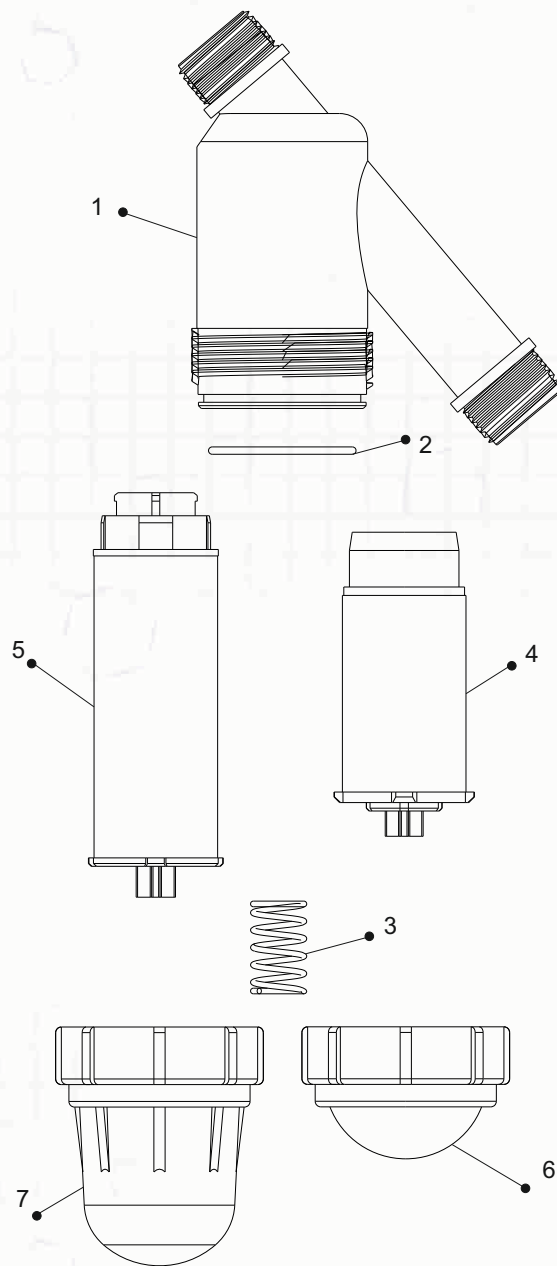
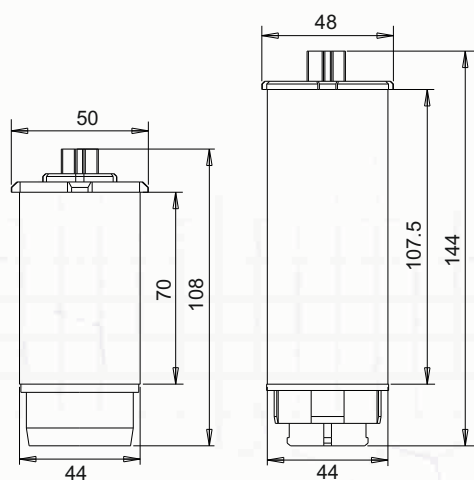
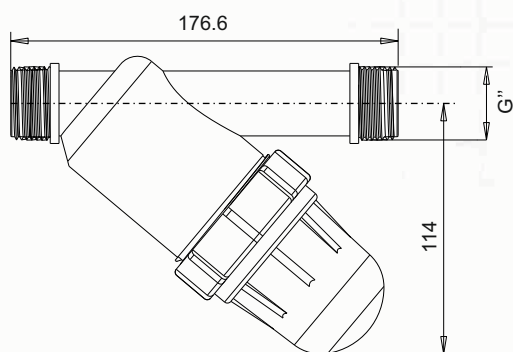
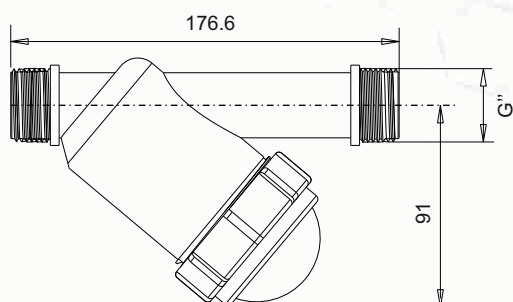


**ΠΙΝΑΚΑΣ ΕΞΑΡΤΗΜΑΤΩΝ ΦΙΛΤΡΩΝ ΓΡΑΜΜΗΣ ΣΙΤΑΣ
SPARE PARTS FOR IN LINE SCREEN FILTERS**

No	Code/Κωδ.	DESCRIPTION - ΠΕΡΙΓΡΑΦΗ
1	2372/0002	In line screen filter body - 3/4" - Σώμα φίλτρου γραμμής σίτας
	2372/0003	In line screen filter body - 1" - Σώμα φίλτρου γραμμής σίτας
2	1600/3450	O-ring for filter body - O-ring σώμα φίλτρου
3	1600/3382	O-ring for screen element small/large - O-ring στελέχους μικρής/μεγάλης σίτας
4	3481/0040	Screen element small - (■40mesh) - Στέλεχος σίτας μικρό
	3481/0060	Screen element small - (■60mesh) - Στέλεχος σίτας μικρό
	3481/0080	Screen element small - (■80mesh) - Στέλεχος σίτας μικρό
	3481/0120	Screen element small - (■120mesh) - Στέλεχος σίτας μικρό
5	3481/1040	Screen element large - (■40mesh) - Στέλεχος σίτας μεγάλο
	3481/1060	Screen element large - (■60mesh) - Στέλεχος σίτας μεγάλο
	3481/1080	Screen element large - (■80mesh) - Στέλεχος σίτας μεγάλο
	3481/1120	Screen element large - (■120mesh) - Στέλεχος σίτας μεγάλο
	3481/1150	Screen element large - (■150mesh) - Στέλεχος σίτας μεγάλο
6	2393/0000	Filter cap small - Καπάκι φίλτρου γραμμής μικρό
7	2394/0000	Filter cap large - Καπάκι φίλτρου γραμμής μεγάλο

IN-LINE DISC FILTER (SMALL - LARGE) - ΦΙΛΤΡΟ ΓΡΑΜΜΗΣ ΔΙΣΚΩΝ (ΜΙΚΡΟ - ΜΕΓΑΛΟ)

Dimensions- (mm) - Διαστάσεις

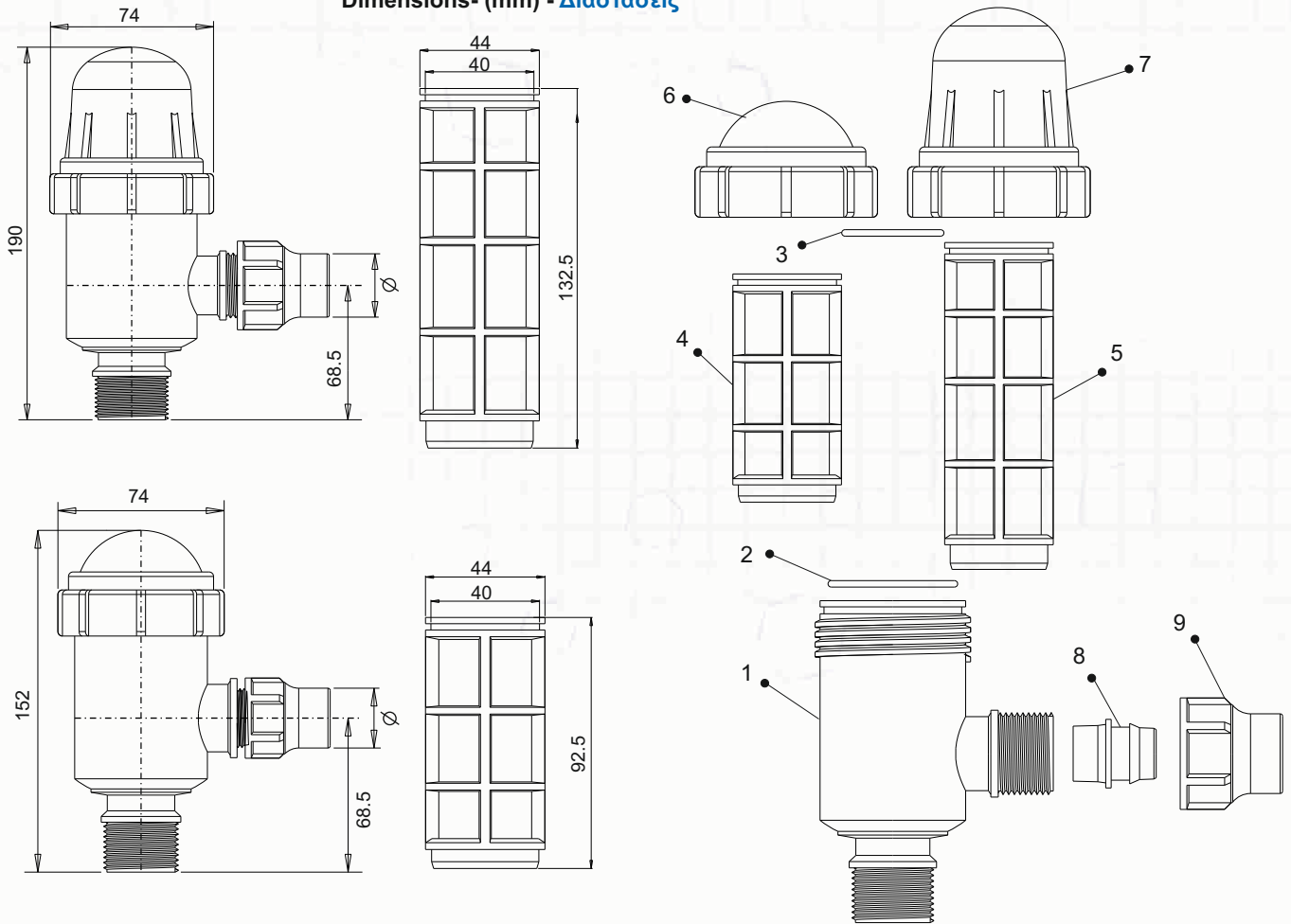


**ΠΙΝΑΚΑΣ ΕΞΑΡΤΗΜΑΤΩΝ ΦΙΛΤΡΩΝ ΓΡΑΜΜΗΣ ΔΙΣΚΩΝ
SPARE PARTS FOR IN LINE DISK FILTERS**

No	Code/Κωδ.	DESCRIPTION - ΠΕΡΙΓΡΑΦΗ
1	2382/0002	In line screen filter body - 3/4" - Σώμα φίλτρου γραμμής δίσκων
	2382/0003	In line screen filter body - 1" - Σώμα φίλτρου γραμμής δίσκων
2	1600/3450	O-ring for filter body - O-ring σώμα φίλτρου
3	1388/0000	Spring for disk cartridge small/large - Ελατήριο δίσκων μικρό/μεγάλο
4	3482/1242	Disk cartridge small - (■120mesh) - Στέλεχος δίσκων μικρό
	3482/1542	Disk cartridge small - (■155mesh) - Στέλεχος δίσκων μικρό
5	3482/2242	Disk cartridge large - (■120mesh) - Στέλεχος δίσκων μεγάλο
	3482/2542	Disk cartridge large - (■155mesh) - Στέλεχος δίσκων μεγάλο
6	2393/0000	Filter cap small - Καπάκι φίλτρου γραμμής μικρό
7	2394/0000	Filter cap large - Καπάκι φίλτρου γραμμής μεγάλο

ELBOW CONNECTION FILTER (SMALL - LARGE) - ΦΙΛΤΡΟ ΓΡΑΜΜΗΣ ΓΩΝΙΑΚΟ (ΜΙΚΡΟ - ΜΕΓΑΛΟ)

Dimensions- (mm) - Διαστάσεις

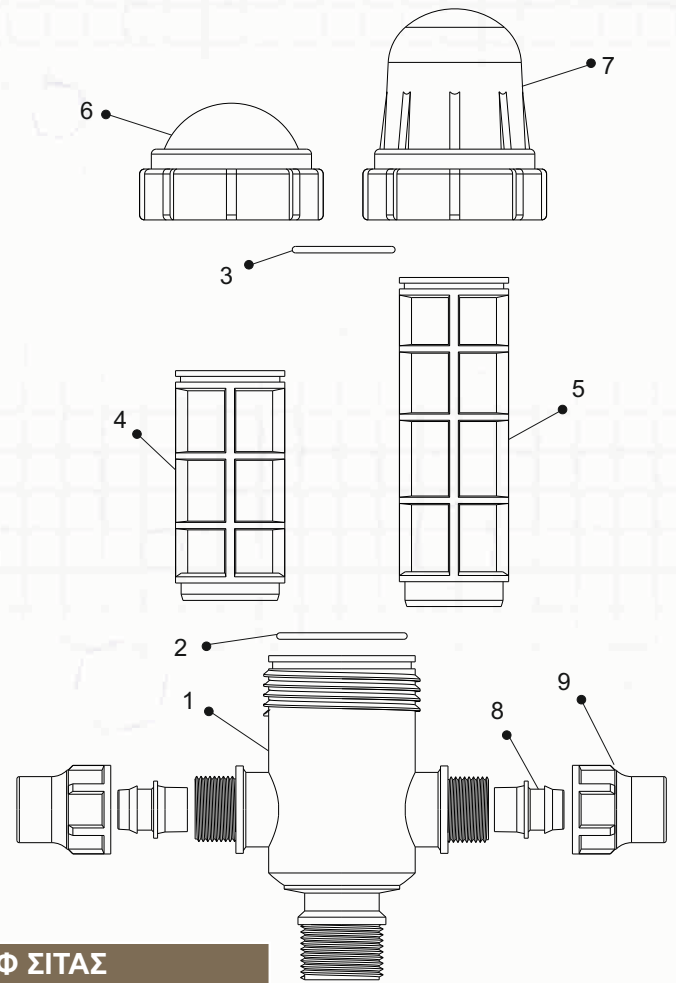
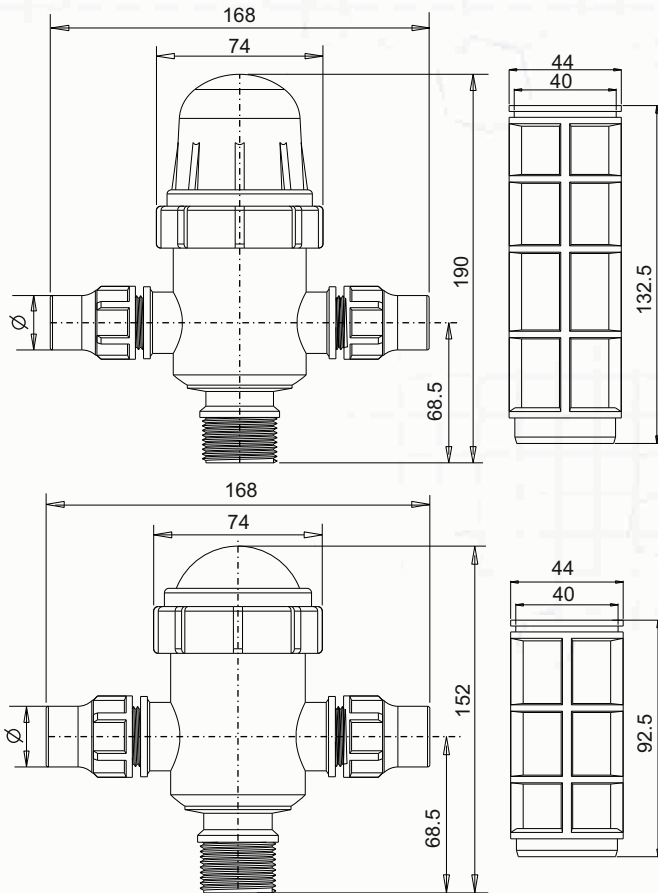


**ΠΙΝΑΚΑΣ ΕΞΑΡΤΗΜΑΤΩΝ ΓΩΝΙΑΚΩΝ ΦΙΛΤΡΩΝ ΣΙΤΑΣ
SPARE PARTS OF ELBOW CONNECTION SCREEN FILTERS**

No	Code/Κωδ.	DESCRIPTION - ΠΕΡΙΓΡΑΦΗ
1	2390/0203	Elbow connection screen filter body - 3/4" X 1" - Σώμα γωνιακού φίλτρου σίτας
	2390/0303	Elbow connection screen filter body - 1" X 1" - Σώμα γωνιακού φίλτρου σίτας
	2390/0403	Elbow connection screen filter body - 1 1/4" X 1" - Σώμα γωνιακού φίλτρου σίτας
2	1600/3450	O-ring for filter body - O-ring σώμα φίλτρου
3	1600/3382	O-ring for screen element small/large - O-ring στελέχους μικρής/μεγάλης σίτας
4	3481/0040	Screen element small - (■ 40mesh) - Στέλεχος σίτας μικρό
	3481/0060	Screen element small - (■ 60mesh) - Στέλεχος σίτας μικρό
	3481/0080	Screen element small - (■ 80mesh) - Στέλεχος σίτας μικρό
	3481/0120	Screen element small - (■ 120mesh) - Στέλεχος σίτας μικρό
	3481/1040	Screen element large - (■ 40mesh) - Στέλεχος σίτας μεγάλο
5	3481/1060	Screen element large - (■ 60mesh) - Στέλεχος σίτας μεγάλο
	3481/1080	Screen element large - (■ 80mesh) - Στέλεχος σίτας μεγάλο
	3481/1120	Screen element large - (■ 120mesh) - Στέλεχος σίτας μεγάλο
	3481/1150	Screen element large - (■ 150mesh) - Στέλεχος σίτας μεγάλο
3481/1180	Screen element large - (■ 180mesh) - Στέλεχος σίτας μεγάλο	
6	2393/0000	Cap for elbow connection filter small - Καπάκι γωνιακού φίλτρου μικρό
7	2394/0000	Cap for elbow connection filter large - Καπάκι γωνιακού φίλτρου μεγάλο
8	2231/0016	Grip ring for Lock - Φ16 - Φις για ρακόρ Lock
	2231/0020	Grip ring for Lock - Φ20 - Φις για ρακόρ Lock
	2331/0025	Grip ring for Lock - Φ25 - Φις για ρακόρ Lock
	2331/0030	Grip ring for Lock - Φ32 - Φις για ρακόρ Lock
9	2241/0162	Coupling nut for Lock - Φ16 - Περικόχλιο για ρακόρ Lock
	2241/0202	Coupling nut for Lock - Φ20 - Περικόχλιο για ρακόρ Lock
	2241/0253	Coupling nut for Lock - Φ25 - Περικόχλιο για ρακόρ Lock
	2241/0322	Coupling nut for Lock - Φ32 - Περικόχλιο για ρακόρ Lock

TEE CONNECTION FILTER (SMALL - LARGE) - ΦΙΛΤΡΟ ΓΡΑΜΜΗΣ ΤΑΦ (ΜΙΚΡΟ - ΜΕΓΑΛΟ)

Dimensions- (mm) - Διαστάσεις


**ΠΙΝΑΚΑΣ ΕΞΑΡΤΗΜΑΤΩΝ ΦΙΛΤΡΩΝ ΤΑΦ ΣΙΤΑΣ
 SPARE PARTS OF TEE CONNECTION SCREEN FILTERS**

No	Code/Κωδ.	DESCRIPTION - ΠΕΡΙΓΡΑΦΗ
1	2576/0222	Tee connection screen filter body - 3/4" X 3/4" X 3/4" - Σώμα φίλτρου ταφ σίτας
	2576/0232	Tee connection screen filter body - 3/4" X 1" X 1" - Σώμα φίλτρου ταφ σίτας
	2576/0333	Tee connection screen filter body - 1" X 1" X 1" - Σώμα φίλτρου ταφ σίτας
	2576/0434	Tee connection screen filter body - 1 1/4" X 1" X 1 1/4" - Σώμα φίλτρου ταφ σίτας
	2576/0444	Tee connection screen filter body - 1 1/4" X 1" X 1 1/4" - Σώμα φίλτρου ταφ σίτας
2	1600/3450	O-ring for filter body - O-ring σώμα φίλτρου
3	1600/3382	O-ring for screen element small/large - O-ring στελέχους μικρής/μεγάλης σίτας
4	3484/0040	Screen element small - (■40mesh) - Στέλεχος σίτας μικρό
	3481/0060	Screen element small - (■60mesh) - Στέλεχος σίτας μικρό
	3481/0080	Screen element small - (■80mesh) - Στέλεχος σίτας μικρό
	3481/0120	Screen element small - (■120mesh) - Στέλεχος σίτας μικρό
	3481/1040	Screen element large - (■40mesh) - Στέλεχος σίτας μεγάλο
5	3481/1060	Screen element large - (■60mesh) - Στέλεχος σίτας μεγάλο
	3481/1080	Screen element large - (■80mesh) - Στέλεχος σίτας μεγάλο
	3481/1120	Screen element large - (■120mesh) - Στέλεχος σίτας μεγάλο
6	3481/1150	Screen element large - (■150mesh) - Στέλεχος σίτας μεγάλο
	3481/1180	Screen element large - (■180mesh) - Στέλεχος σίτας μεγάλο
7	2393/0000	Cap for elbow connection filter small - Καπάκι γωνιακού φίλτρου μικρό
	2394/0000	Cap for elbow connection filter large - Καπάκι γωνιακού φίλτρου μεγάλο
8	2231/0016	Grip ring for Lock - Φ16 - Φις για ρακόρ Lock
	2231/0020	Grip ring for Lock - Φ20 - Φις για ρακόρ Lock
	2331/0025	Grip ring for Lock - Φ25 - Φις για ρακόρ Lock
	2331/0030	Grip ring for Lock - Φ32 - Φις για ρακόρ Lock
9	2241/0162	Coupling nut for Lock - Φ16 - Περικόχλιο για ρακόρ Lock
	2241/0202	Coupling nut for Lock - Φ20 - Περικόχλιο για ρακόρ Lock
	2241/0253	Coupling nut for Lock - Φ25 - Περικόχλιο για ρακόρ Lock
	2241/0322	Coupling nut for Lock - Φ32 - Περικόχλιο για ρακόρ Lock

CONVERTER TABLES - ΠΙΝΑΚΕΣ ΜΕΤΑΤΡΟΠΗΣ
DISCHARGE ΠΑΡΟΧΗ

METRIC SYSTEM - ΜΕΤΡΙΚΟ ΣΥΣΤΗΜΑ		
(lph) l/h	(lpm) l/min	(cu.m/h) m ³ /hr
1	0,0167	0,001
60	1	0,06
1000	16,7	1
3,79	0,063	0,0038
227	3,79	0,227
101941	1699	102

ENGLISH SYSTEM - ΑΓΓΛΙΚΟ ΣΥΣΤΗΜΑ		
(gph) g/hr	(gpm) g/min	cu.ft/sec
0,264	0,0044	0,0000098
15,9	0,264	0,00059
264	4,4	0,0098
1	0,0167	0,000037
60	1	0,0022
29630	449	1

PRESSURE ΠΙΕΣΗ

METRIC SYSTEM - ΜΕΤΡΙΚΟ ΣΥΣΤΗΜΑ		
kPa	meters	bar
1	0,102	0,01
9,81	1	0,098
100	10,2	1
6,9	0,73	0,069
2,97	0,303	0,0297
3,38	0,344	0,0338

ENGLISH SYSTEM - ΑΓΓΛΙΚΟ ΣΥΣΤΗΜΑ		
p.s.i	feet	inch (Hg)
0,145	0,336	0,296
1,42	3,3	2,9
14,5	33,6	29,6
1	2,32	2,04
0,43	1	0,88
0,49	1,14	1

SURFACE ΕΠΙΦΑΝΕΙΑ

METRIC SYSTEM - ΜΕΤΡΙΚΟ ΣΥΣΤΗΜΑ		
m ² (sqm)	hectare	Km ² (sqKm)
1	0,0001	0,000001
10000	1	0,01
1000000	100	1
0,0929	0,000009	
4047	0,4047	0,004
2589988	259	2,59

ENGLISH SYSTEM - ΑΓΓΛΙΚΟ ΣΥΣΤΗΜΑ		
sqft	acres	sqmile
10,8	0,000247	
107639	2,47	0,00386
10763910	247	0,386
1	0,000023	
43560	1	0,0156
27878400	640	1

LENGTH ΜΗΚΟΣ

METRIC SYSTEM - ΜΕΤΡΙΚΟ ΣΥΣΤΗΜΑ		
m	cm	mm
1	100	1000
0,01	1	10
0,001	0,1	1
0,305	30,5	305
0,0254	2,54	25,4
0,914	91,4	914

ENGLISH SYSTEM - ΑΓΓΛΙΚΟ ΣΥΣΤΗΜΑ		
feet	inch	yd
3,281	39,4	1,094
0,0328	0,394	0,0109
0,00328	0,0394	0,00109
1	12	0,33
0,083	1	0,028
3	36	1



Palaplast

40 years
1980-2020

TECHNICAL SHEET ΤΕΧΝΙΚΟ ΦΥΛΛΑΔΙΟ

🇬🇷 Βιομηχανία σωλήνων & εξαρτημάτων

🇬🇷 Industry of Plastic pipes & fittings

📍 ΒΙ.ΠΕ. Θεσσαλονίκης Τ.Θ. 45 Τ.Κ. - 57022 Σίνδος

📍 Ind. Area Thessaloniki - P.O. BOX 45
GR - 57022 Sindos HELLAS

☎ +30 2310 712500 📠 +30 2310 797000

☎ +30 2310 712512 📠 +30 2310 797959

🌐 www.palaplast.gr ✉ info@palaplast.gr

🌐 www.palaplast.com ✉ info@palaplast.gr