

**REMER**  
RUBINETTERIE

SERIE  
SERIES

**RACCORDERIA**  
*FITTINGS*

CODICE  
CODE

**534**

IMMAGINE - IMAGE

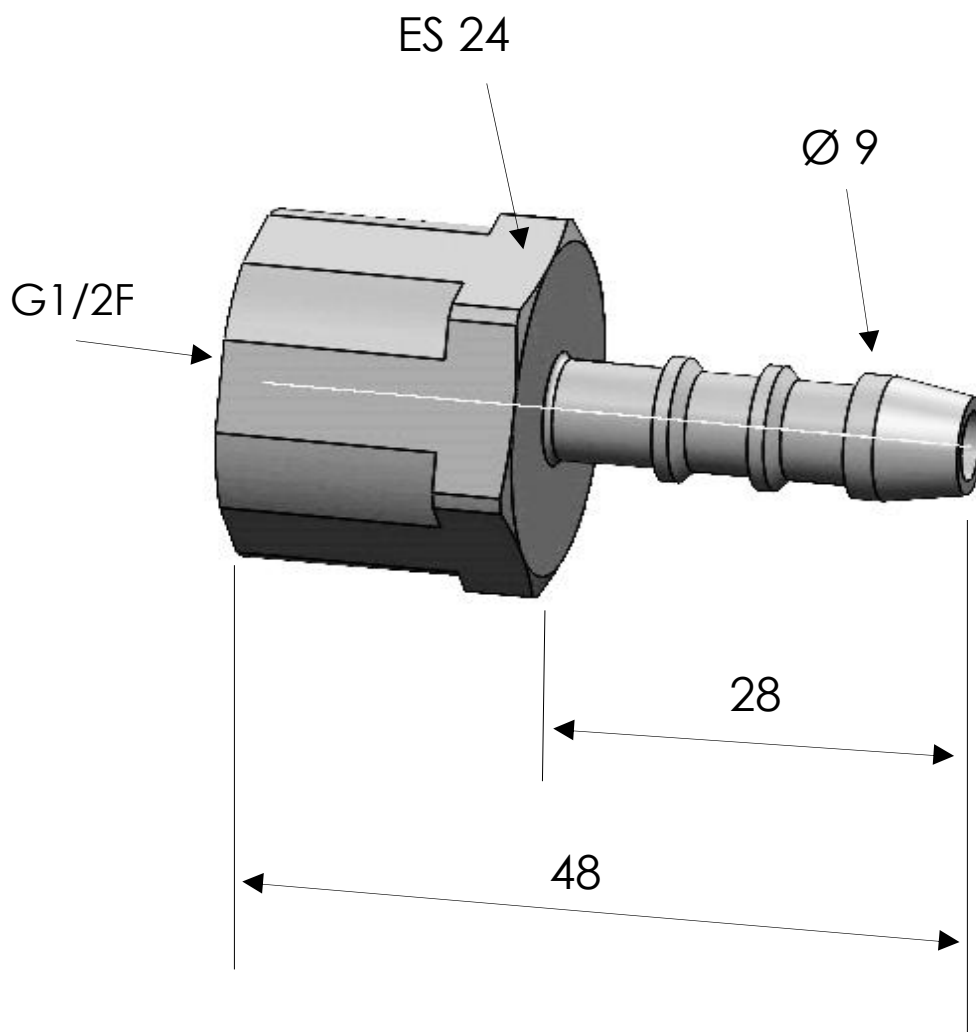


DESCRIZIONE - DESCRIPTION

Portagomma diritto in ottone cromato Ø 9 mm, attacco F, 1/2.

Straight hose holder in c.p. brass Ø 9 mm, Female connection, 1/2.

SCHEDA TECNICA - TECHNICAL FEATURES



REMER Rubinetterie S.p.A.

Via Leonardo Da Vinci, 83 - 20062 Cassano d'Adda (MI) - Italy - Tel. +39 0363 364211 - info@remer.eu - www.remer.eu