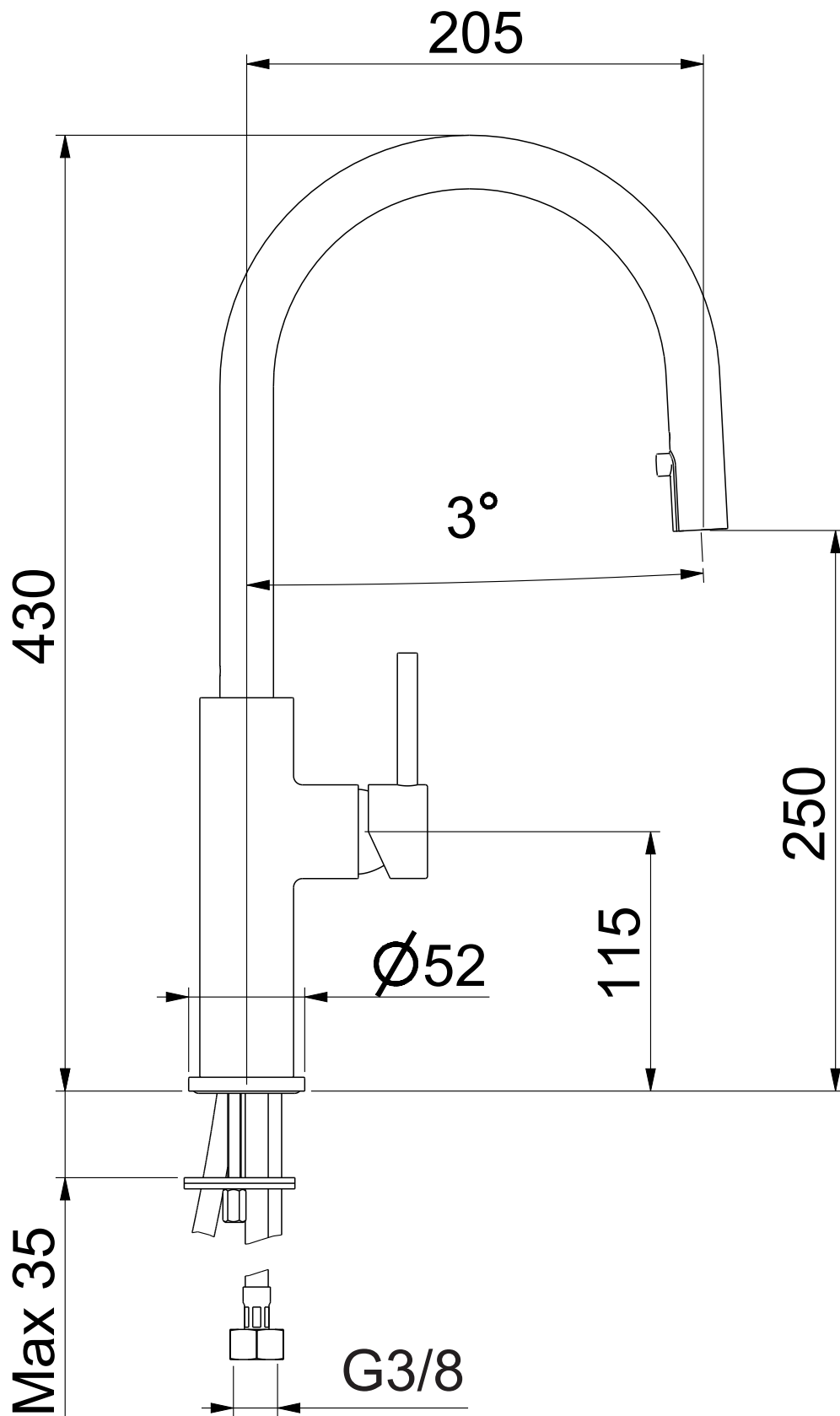



I disegni tecnici e i prodotti sono proprietà di FIORE S.p.A. e sono marchi registrati. Ogni uso non autorizzato è vietato. È vietata la ristampa o l'uso non autorizzato senza permesso scritto dalla FIORE S.p.A.



Descrizione MISCELATORE LAVELLO DE	Serie MILANO	Data 22-Sep-21
 Via Maggiate, 69/C - 28021 Borgomanero (NO), Italy Phone: +39 0322.840711 - Email: fiore@fiore.it	Codice 306CR9218 01	