

Τεχνικές Προδιαγραφές

Brass Form A.B.E.E.

Βιομηχανία Ορειχάλκινων Εξαρτημάτων
Ξηρό Πηγάδι, 19600
Μάνδρα Αττικής, Ελλάδα

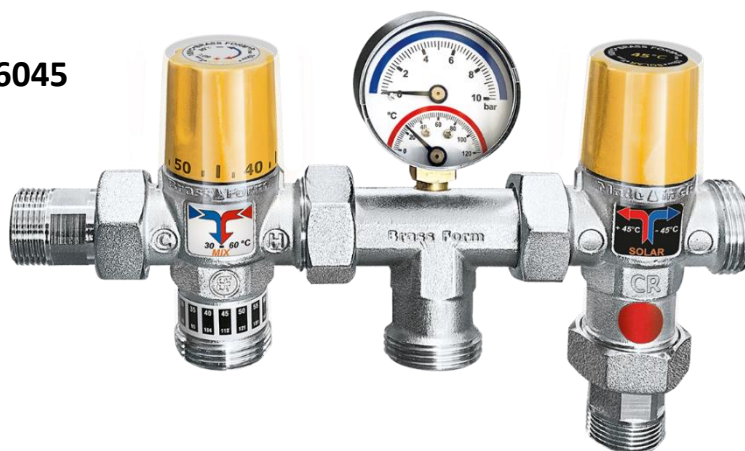
Αριθμός – Αναθεώρηση: 023 – 1

Απρίλιος 2019

ΧΑΡΑΚΤΗΡΙΣΤΙΚΑ ΠΡΟΪΟΝΤΟΣ

<i>Τύπος Προϊόντος:</i>	Θερμοστατική Βαλβίδα Ανάμιξης Θερμοστατική Βαλβίδα Εκτροπής	<i>Σειρά Προϊόντος:</i>	Θερμοστατικές Βαλβίδες Θερμοστατικό Συγκρότημα
<i>Εμπορικοί Κωδικοί:</i>	4512, 4534, 4560, 6012, 6034, 6045	<i>Διατίθεται σε Διαστάσεις:</i>	1/2" & 3/4"

ΚΩΔ. 6045

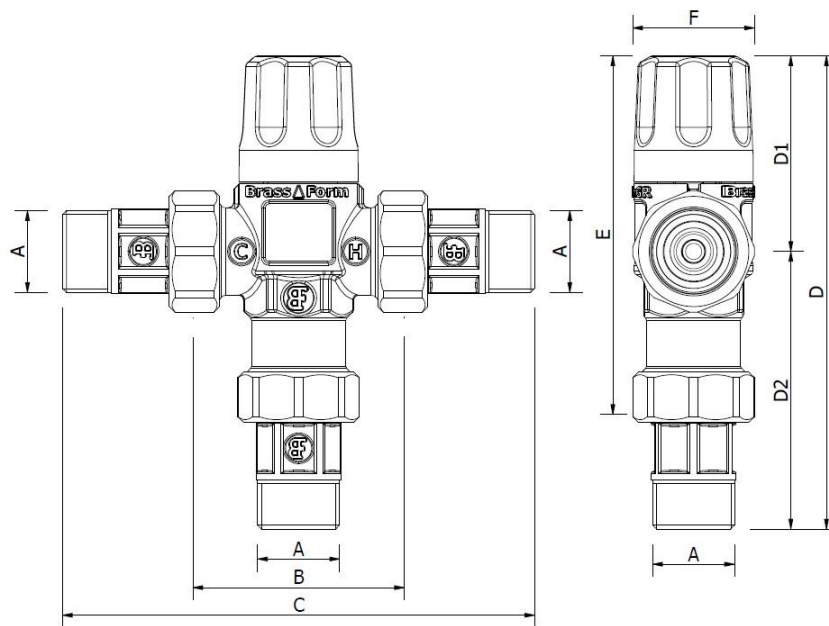


ΤΕΧΝΙΚΕΣ ΠΡΟΔΙΑΓΡΑΦΕΣ

- Πρώτη Ύλη: Ορείχαλκος αποψευδαργύρωσης σύμφωνα με EN 12165 (CW 602N) και Ορείχαλκος κατεργασίας EN 12164 (CW 614N)
- Επιμετάλλωση: Νικέλιο και Χρώμιο
- Σπειρώματα σύμφωνα με: ISO 228
- Πρότυπο: NF077-DT4 EN1111
- Κατάλληλο σε χρήση πόσιμου νερού
- Προστασία κατά των εγκαυμάτων (anti scald)

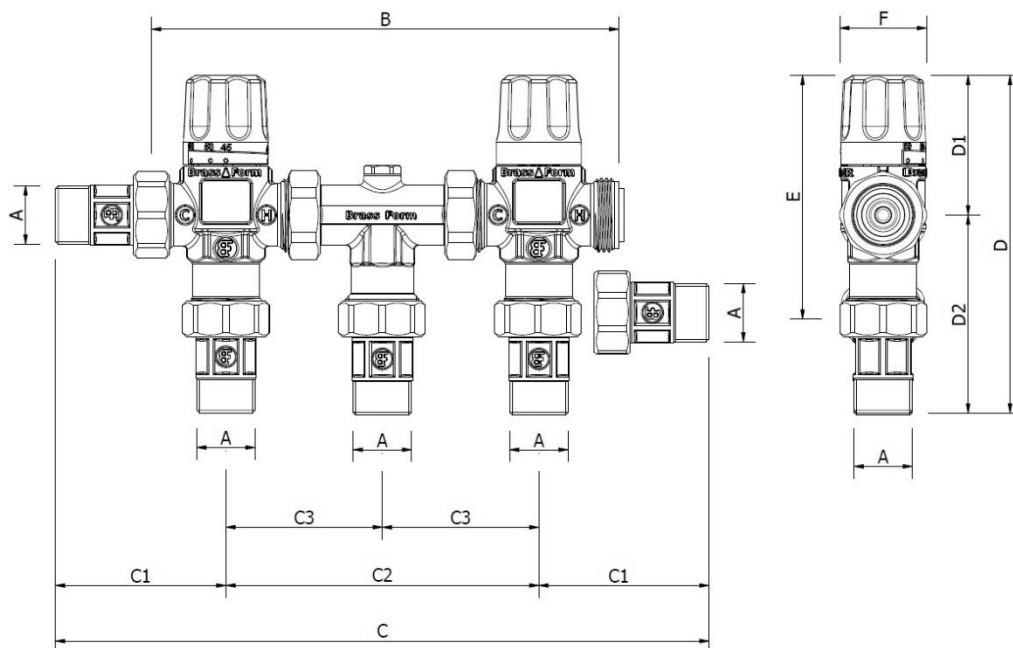
ΤΕΧΝΙΚΑ ΧΑΡΑΚΤΗΡΙΣΤΙΚΑ

Παροχή (Κν)	1.8
Κατηγορία πίεσης	PN10
Μέγιστη πίεση λειτουργίας	5 bar
Μέγιστη θερμοκρασία λειτουργίας	100 °C
Εύρος ρύθμισης θερμοκρασίας	30 – 60 °C
Θερμοκρασία εκτροπής	45 °C
Ακρίβεια θερμοκρασίας	+/- 2 °C
Μέγιστη εισερχόμενη διαφορική πίεση	2:1
Ελάχιστη ροή	4 L/min
Ελάχιστη διαφορά μεταξύ θερμοκρασίας ζεστού νερού προσαγωγής και αναμιγμένου νερού	10 °C



ΔΙΑΣΤΑΣΕΙΣ ΠΡΟΙΟΝΤΟΣ

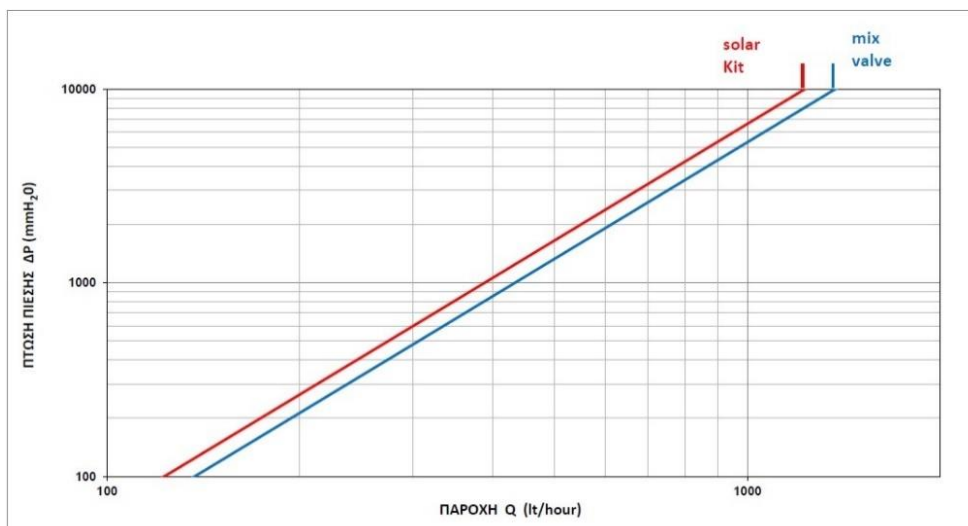
	A	B	C	D	D1	D2	E	F
4512	1/2	67,5	151	151	62,5	88,5	109,5	Φ38
4534	3/4	67,5	152,5	152	62,5	89,5	109,5	Φ38
6012	1/2	67,5	151	151	62,5	88,5	109,5	Φ38
6034	3/4	67,5	152,5	152	62,5	89,5	109,5	Φ38



ΔΙΑΣΤΑΣΕΙΣ ΠΡΟΙΟΝΤΟΣ

	A	B	C	C1	C2	C3	D	D1	D2	E	F
4560	1/2	207	290	75	140	70	151	62,5	88,5	109,5	Φ38
6045	3/4	207	292	76	140	70	152	62,5	89,5	109,5	Φ38

ΔΙΑΓΡΑΜΜΑ ΠΤΩΣΗΣ ΠΙΕΣΗΣ



Τμήμα Έρευνας και Ανάπτυξης

(Σφραγίδα και Υπογραφή διαθέσιμη εφόσον ζητηθεί)