

ΕΛΛΗΝΙΚΟ  
**100%**  
ΠΡΟΪΟΝ

# Αυτόματη Λειτουργία Εναλλαγής Ζεστού Νερού



**NEO**

## Solar kit

Θερμοστατικό Συγκρότημα

**ΚΑΙΝΟΤΟΜΙΑ**

ΘΕΡΜΟΜΕΤΡΟ & ΑΙΣΘΗΤΗΡΑΣ ΕΛΕΓΧΟΥ ΘΕΡΜΟΚΡΑΣΙΑΣ

**BF** **Brass Form**

ΠΑΡΑΓΩΓΗ ΔΙΑΚΟΠΤΩΝ ΘΕΡΜΑΝΣΗΣ & ΥΔΡΕΥΣΗΣ

## Σας ευχαριστούμε

που επιλέξατε ένα ακόμη προϊόν της Brass Form, που παράγεται στην Ελλάδα, στηρίζοντας την προσπάθειά μας για συνεχή ανάπτυξη και παραγωγή νέων σύγχρονων, καινοτόμων και υψηλών απαιτήσεων προϊόντων, επικεντρωμένα στην υγιεινή, στην προστασία, στη διευκόλυνση της καθημερινότητας, και στην **εξοικονόμηση ενέργειας.**



**Βαθβίδα  
Ανάμιξης**



**Βαθβίδα  
Εκτροπής**

**ΚΑΙΝΟΤΟΜΙΑ**

**ΑΙΣΘΗΤΗΡΑΣ & ΘΕΡΜΟΜΕΤΡΟ  
ΕΛΕΓΧΟΥ ΘΕΡΜΟΚΡΑΣΙΑΣ**



**Αυτόματη Λειτουργία  
Εναλλαγής Ζεστού Νερού**

ΕΛΛΗΝΙΚΟ  
**100%**  
ΠΡΟΪΟΝ

## ΙΔΙΑΙΤΕΡΑ ΧΑΡΑΚΤΗΡΙΣΤΙΚΑ

- ✓ **Κατάλληλο για Χρήση σε Πόσιμο Νερό**
- ✓ **Θερμοστατικός Μηχανισμός**
  - EN 1111, NF077-DT4
  - Ανθεκτικός κατά των αλάτων
  - Προστασία κατά των εγκαυμάτων (Anti Scald)
- ✓ **Πιστοποιημένος Ορείχαλκος Αποψευδαργύρωσης DZR/CR (CW 602 N)**  
για χρήση σε πόσιμο νερό
- ✓ **Αντεπίστροφη Βαλβίδα και Φίλτρο στην είσοδο**  
παροχής δικτύου και ηλιακού θερμοσίφωνα
- ✓ **Δυνατότητα Σύνδεσης Θερμομανόμετρου**
- ✓ **Ακρίβεια Λειτουργίας (+/- 2°C)**
- ✓ **Παροχή Kv (m<sup>3</sup>/h): 1.4**
- ✓ **Πίεση Max: 10 bar**
- ✓ **Θερμ/σία Max: 100°C**



- 1 Βαλβίδα Ανάμιξης (Ρύθμιση 30-60°C)
- 2 Βαλβίδα Εκτροπής (Προ-Ρύθμιση 45°C)
- 3 Ελέγχος Λειτουργίας Ηλιακού  
 – Αισθητήρας (LCD) Θερμοκρασίας Νερού Εισαγωγής  
 – Άνω των 45°C (Κόκκινο) – Κάτω των 45°C (Πράσινο)
- 4 Ρακόρ & Ουρά  
 με Φίλτρο και Solar Αντεπίστροφη Βαλβίδα (Μαύρου Χρώματος)
- 5 Ταφ 1" με Τρελά Ρακόρ  
 – Σύνδεση 360° & Δυνατότητα Χρήσης Θερμομανόμετρου
- 6 Θερμόμετρο Ένδειξης Θερμοκρασίας  
 – Πράσινη Ένδειξη Εξερχόμενης Θερμοκρασίας Νερού
- 7 Ρακόρ & Ουρά  
 με Φίλτρο και Αντεπίστροφη Βαλβίδα (Λευκού Χρώματος)
- 8 Βολάν με Κλίμακα Ρύθμισης Θερμοκρασίας
- 9 Διάφανο Καπάκι Προστασίας & Κλειδώματος
- 10 Θερμομανόμετρο (Ελέγχου)

## ΓΕΝΙΚΑ

Το θερμοστατικό συγκρότημα εκτροπής και ανάμιξης για ηλιακά συστήματα (Solar Kit) για εφαρμογές ζεστού νερού χρήσης, παρέχει την παράλληλη σύνδεση ηλιακού θερμοσίφωνα και δεύτερης πηγής θέρμανσης όπως ενός λέβητα αερίου και αποσκοπεί στη βέλτιστη χρήση της θερμικής ενέργειας από τον ηλιακό και την εξοικονόμηση καυσίμου με τον πιο αποδοτικό τρόπο.

## ΕΦΑΡΜΟΓΗ

Το θερμοστατικό συγκρότημα αποτελείται από τη θερμοστατική βαλβίδα εκτροπής και τη ρυθμιζόμενη βαλβίδα ανάμιξης, εφαρμόζεται σε εγκαταστάσεις παραγωγής ζεστού νερού χρήσης μέσω ηλιακών θερμοσίφωνων και λεβήτων αερίου. Η θερμοστατική βαλβίδα εκτροπής, εκτρέπει αυτόματα το νερό από τον ηλιακό προς την κατανάλωση ή την μονάδα αερίου, ενώ η ρυθμιζόμενη θερμοστατική βαλβίδα ανάμιξης ελέγχει και διατηρεί σταθερή τη θερμοκρασία του νερού χρήσης παρέχοντας ασφάλεια και προστασία κατά των εγκαυμάτων διακόπτοντας αυτόματα την τροφοδοσία ζεστού νερού σε περίπτωση διακοπής παροχής του κρύου νερού.

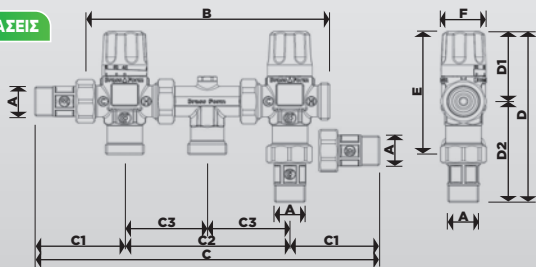
## ΑΡΧΗ ΛΕΙΤΟΥΡΓΙΑΣ

Αν η θερμοκρασία του νερού από τον ηλιακό θερμοσίφωνα είναι μεγαλύτερη της προ-ρυθμισμένης θερμοκρασίας στη βαλβίδα εκτροπής, το νερό εκτρέπεται στη βαλβίδα ανάμιξης όπου και αναμιγνύεται αυτόματα με το κρύο νερό αξιοποιώντας βέλτιστα την δωρεάν ηλιακή ενέργεια. Όταν το νερό από τον ηλιακό είναι χαμηλότερης θερμοκρασίας από την προ-ρυθμισμένη στη βαλβίδα εκτροπής, εκτρέπεται στη δεύτερη πηγή θερμότητας η οποία ζεσταίνει το νερό καταναλώνοντας ενέργεια και στη συνέχεια το μεταγγίζει στην βαλβίδα ανάμιξης για κατανάλωση.

## ΤΕΧΝΙΚΑ ΧΑΡΑΚΤΗΡΙΣΤΙΚΑ

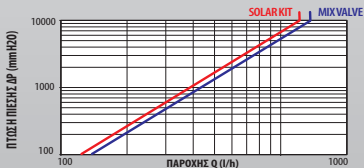
Παροχή Kv ( $m^3/h$ )	1.4
Κατηγορία πίεσης	PN10
Μέγιστη πίεση λειτουργίας	5 bar
Μέγιστη θερμοκρασία λειτουργίας	100°C
Εύρος ρύθμισης θερμοκρασίας	30 - 60°C
Ακρίβεια θερμοκρασίας	+/- 2°C
Σπειρώματα	ISO 228-1
Ρευστό	Νερό χρήσης και θέρμανσης
Θερμοκρασία εκτροπής	45°C
Μέγιστη εισερχόμενη διαφορική πίεση	2:01
Ελάχιστη ροή	4 L/min
Ελάχιστη διαφορά μεταξύ θερμοκρασίας ζεστού νερού προσαγωγής και αναμιγμένου νερού	10°C
Πρότυπα	NF077-DT4 EN1111

### ΔΙΑΣΤΑΣΕΙΣ



ΚΩΔΙΚΟΣ	A	B	C	C1	C2	C3	D	D1	D2	E	F
<b>4560</b>	1/2	207	290	75	140	70	151	62.5	88.5	109.5	38
<b>6045</b>	3/4	207	292	76	140	70	152	62.5	89.5	109.5	38

### ΔΙΑΓΡΑΜΜΑ ΠΤΩΣΗΣ ΠΙΕΣΗΣ



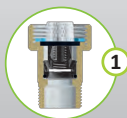
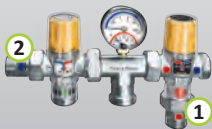
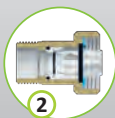
## ΓΕΝΙΚΕΣ ΟΔΗΓΙΕΣ ΕΓΚΑΤΑΣΤΑΣΗΣ

Οι θερμοστατικές βαλβίδες ανάμιξης και εκτροπής είναι σχεδιασμένες για **χρήση σε ηλιακά θερμικά συστήματα**. Πριν την εγκατάσταση των εξαρτημάτων στο κύκλωμα είναι απαραίτητος ο καθαρισμός του δικτύου από ακαθαρσίες που κυκλοφορούν μέσα στις σωληνώσεις. Μπορούν να εγκατασταθούν **σε οποιαδήποτε θέση** (κάθετα, οριζόντια ή και ανάποδα) χωρίς να επηρεάζεται η λειτουργία και η απόδοσή τους. Η ρύθμιση της θερμοκρασίας γίνεται περιστρέφοντας τη χειρολαβή της θερμοστατικής βαλβίδας είτε δεξιόστροφα είτε αριστερόστροφα. Περιστρέφοντας δεξιόστροφα η θερμοκρασία στη παροχή μειώνεται ενώ προς την αντίθετη κατεύθυνση η θερμοκρασία αυξάνεται. Η χειρολαβή στην βαλβίδα ανάμιξης έχει **προ-εγκατεστημένη βαθμονόμηση θερμοκρασίας** για γρήγορη και εύκολη ρύθμιση ενώ στην βαλβίδα εκτροπής είναι **ασφαλισμένη και προ-ρυθμισμένη** στους 45°C. Οι θερμοστατικές βαλβίδες είναι εξοπλισμένες με καπάκι προστασίας ρύθμισης. Για την ρύθμιση της θερμοκρασίας, **αφαιρέστε το διάφανο κάλυμμα**, ρυθμίστε την επιθυμητή θερμοκρασία και στη συνέχεια τοποθετήστε το πάλι με **οδηγό τις δύο εξοχές στη βαλβίδα**.

## ΑΝΤΕΠΙΣΤΡΟΦΕΣ ΒΑΛΒΙΔΕΣ & ΦΙΛΤΡΑ

Σε κάθε εγκατάσταση ηλιακών συστημάτων συνιστάται η τοποθέτηση αντεπίστροφων βαλβίδων για την αποτροπή αντίθετων ροών & φίλτρων για την αποφυγή εισροής ακαθαρσιών. Οι αντεπίστροφες βαλβίδες και τα φίλτρα υπάρχουν προεγκατεστημένες στο εσωτερικό της ουράς σύνδεσης.

**Τοποθετήστε** την ουρά με τη μαύρη αντεπίστροφη βαλβίδα στην προσαγωγή από τον ηλιακό θερμοσίφωνα στην **βαλβίδα εκτροπής (1)**, και την ουρά με την λευκή στη προσαγωγή του κρύου νερού από την ύδρευση στην **βαλβίδα ανάμιξης (2)**.





# ΚΑΙΝΟΤΟΜΙΑ BRASS FORM

## 1 ΘΕΡΜΟΜΕΤΡΟ ΑΝΑΜΙΚΤΙΚΗΣ

Το θερμόμετρο της αναμικτικής βαλβίδας έχει εύρος μέτρησης από 30°C έως 60°C. Είναι αντιστρέψιμης θερμοκρασίας και ακολουθεί σε πραγματικό χρόνο την θερμοκρασία του νερού στην έξοδο αλλάζοντας χρώμα σε πράσινο σύμφωνα με την θερμοκρασία.



## 2 ΑΙΣΘΗΤΗΡΑΣ ΘΕΡΜΟΚΡΑΣΙΑΣ ΕΚΤΡΟΠΗΣ

Ο αισθητήρας θερμοκρασίας της βαλβίδας εκτροπής έχει τη δυνατότητα χρωματικής εναλλαγής μεταξύ πράσινου και κόκκινου χρώματος ανάλογα με τη θερμοκρασία του νερού στην προσαγωγή.



## ΕΓΚΑΤΑΣΤΑΣΗ

ΕΝΣΩΜΑΤΩΜΕΝΟ  
ΘΕΡΜΟΜΕΤΡΟ

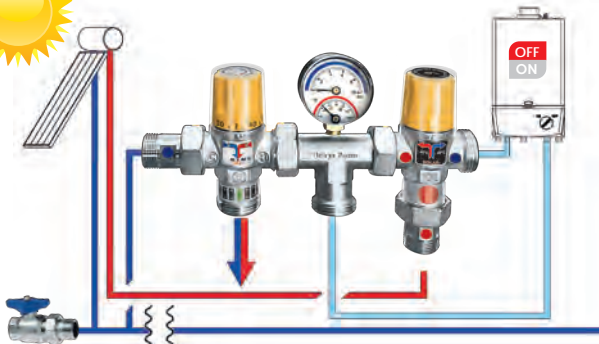


ΑΙΣΘΗΤΗΡΑΣ  
ΘΕΡΜΟΚΡΑΣΙΑΣ

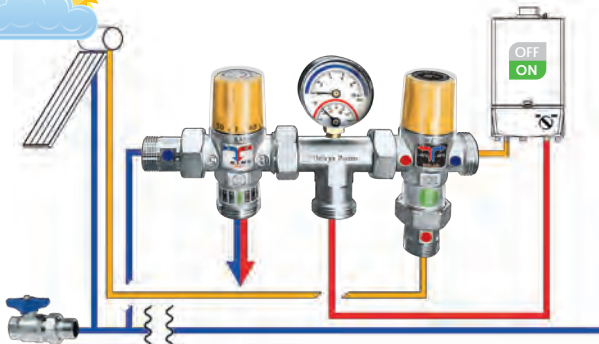
Το θερμόμετρο LCD της αναμικτικής βαλβίδας και ο αισθητήρας θερμοκρασίας της βαλβίδας εκτροπής δεν είναι κολλημένα στα ορειχάλκινα σώματα των προϊόντων. Αφού οριοθετήσετε την εγκατάσταση του προϊόντος προσαρμόστε τα θερμόμετρα στην επιθυμητή θέση για τον καλύτερο οπτικό έλεγχο.

Για την καλύτερη προσκόλληση των θερμομέτρων εφαρμόστε σε καθαρές από σκόνες και νερά επιφάνειες. Τέλος τοποθετήστε το ειδικά διαμορφωμένο προστατευτικό κάλυμμα προστασίας από ηλιακή ακτινοβολία και υγρασία.

## ΘΕΡΜΟΚΡΑΣΙΑ ΗΛΙΑΚΟΥ ΑΝΩ ΤΩΝ 45°C



## ΘΕΡΜΟΚΡΑΣΙΑ ΗΛΙΑΚΟΥ ΚΑΤΩ ΤΩΝ 45°C



**ΘΕΡΜΟΣΤΑΤΙΚΗ  
ΒΑΛΒΙΔΑ  
ΑΝΑΜΙΞΗΣ**

**ΡΥΘΜΙΣΗ  
30-60°C**



**ΚΑΙΝΟΤΟΜΙΑ**

**ΘΕΡΜΟΜΕΤΡΟ  
ΕΛΕΓΧΟΥ  
ΘΕΡΜΟΚΡΑΣΙΑΣ**

Η βαλβίδα ανάμιξης έχει ως βασική λειτουργία τη ρύθμιση της θερμοκρασίας του ζεστού νερού χρήσης για μεγαλύτερη ασφάλεια και εξοικονόμηση ενέργειας.

**Αναμιγνύει αυτόματα το ζεστό νερό από την πηγή θέρμανσης με το κρύο του δικτύου ύδρευσης, επιτυγχάνοντας σταθερή τη θερμοκρασία του νερού προς χρήση**

ανεξάρτητα από μεταβολές θερμοκρασίας, πίεσης και παροχής τόσο στη είσοδο του ζεστού όσο και του κρύου νερού. Ο θερμοστατικός μηχανισμός διαθέτει θερμικό στοιχείο υψηλής ευαισθησίας και ακριβείας το οποίο **παρέχει προστασία κατά των εγκαυμάτων (Anti-Scald), σταματώντας αυτόματα την παροχή του ζεστού νερού σε περίπτωση διακοπής του κρύου.**

Η βαλβίδα ανάμιξης είναι εξοπλισμένη με ένα αυτοκόλλητο θερμόμετρο τύπου LCD που επιτρέπει τον έλεγχο της πραγματικής θερμοκρασίας του νερού προς χρήση.

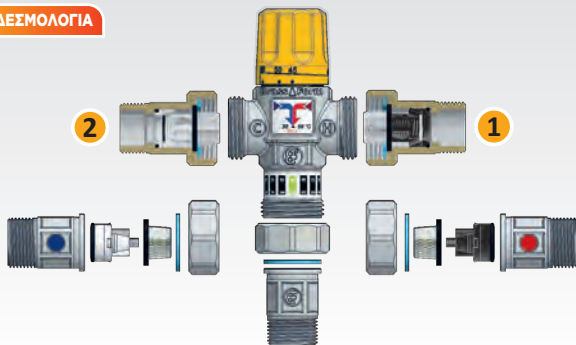
## ΟΔΗΓΙΕΣ ΕΓΚΑΤΑΣΤΑΣΗΣ

**Τοποθετήστε στην προσαγωγή** του ζεστού την ουρά σύνδεσης με την μαύρη αντεπίστροφη **(1)**, ιδανική για χρήση σε υψηλές θερμοκρασίες (Solar) και στην προσαγωγή του κρύου την ουρά σύνδεσης με την λευκή αντεπίστροφη **(2)**.

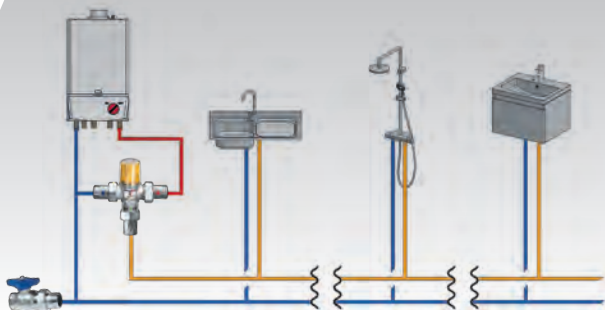
**Το θερμόμετρο LCD** έχει εύρος μέτρησης 30-60°C. Είναι αντιστρέψιμη θερμοκρασίας και ακολουθεί σε πραγματικό χρόνο την θερμοκρασία του νερού στην έξοδο της αναμεικτικής βαλβίδας. **Το θερμόμετρο δεν είναι κολλημένο**, όταν οριοθετήσετε την εγκατάσταση του προϊόντος, προσαρμόστε το στην επιθυμητή θέση για τον καλύτερο οπτικό έλεγχο. Για την καλύτερη προσκόλληση του θερμόμετρου εφαρμόστε, σε καθαρές από σκόνες και νερά, επιφάνειες. Τέλος τοποθετήστε το διάφανο κάλυμμα προστασίας για την ηλιακή ακτινοβολία & υγρασία.

**Η ρύθμιση της θερμοκρασίας** γίνεται περιστρέφοντας τη χειρολαβή της θερμοστατικής βαλβίδας είτε δεξιόστροφα είτε αριστερόστροφα. Περιστρέφοντας δεξιόστροφα η θερμοκρασία στη παροχή μειώνεται ενώ προς την αντίθετη κατεύθυνση αυξάνεται. Η χειρολαβή έχει βαθμονόμηση θερμοκρασίας για γρήγορη και εύκολη ρύθμιση. **Αφαιρέστε το διάφανο προστατευτικό κάλυμμα**, ρυθμίστε την επιθυμητή θερμοκρασία και στη συνέχεια τοποθετήστε το πάλι με οδηγό τις δυο εξοχές της βαλβίδας.

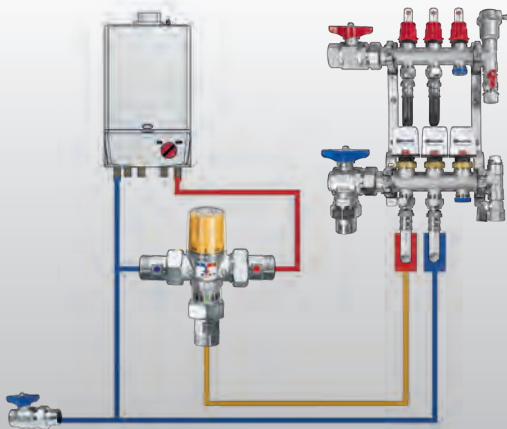
### ΣΥΝΔΕΣΜΟΛΟΓΙΑ



## ΕΦΑΡΜΟΓΗ ΖΕΣΤΟΥ ΝΕΡΟΥ ΧΡΗΣΗΣ



## ΕΦΑΡΜΟΓΗ ΕΝΔΟΔΑΠΕΔΙΑΣ



## ΧΑΡΑΚΤΗΡΙΣΤΙΚΑ ΘΕΡΜΟΣΤΑΤΙΚΩΝ ΒΑΛΒΙΔΩΝ

- 1** Πιστοποιημένος Ορείχαλκος Αποψευδαργύρωσης  
– DZR/CR (CW 602 N) για χρήση σε πόσιμο νερό
- 2** Ανοξειδωτα Φίλτρα Προστασίας Μηχανισμού
- 3** Θερμοστατικός Μηχανισμός EN 1111, NF077-DT4  
– Ανθεκτικός κατά των αλάτων
- 4** Χειρολαβή Ρύθμισης Θερμοκρασίας ABS
- 5** Βαθμονόμηση Κλίμακας Θερμοκρασίας  
– Ρύθμιση ανάμιξης 30-60°C  
– Προ-ρύθμιση εκτροπής 45°C
- 6** Κάλυμμα Προστασίας Ρύθμισης Χειρολαβής  
– Διάφανο πολυμερές polycarbonate (PC)
- 7** Σπείρωμα Σύνδεσης 1"
- 8** Ανοξειδωτο Φίλτρο (AISI 304)  
– Προστασία κατά των ακαθαρσιών
- 9** Ρακόρ & Ουρά με Φίλτρο και Solar Αντεπίστροφη Βαλβίδα  
– Μαύρου Χρώματος
- 10** Ρακόρ 1" και Ουρά 1/2" ή 3/4" κατ' επιλογή  
– Σφυρήλατος ορείχαλκος CW617N
- 11** Ρακόρ & Ουρά με Φίλτρο και Αντεπίστροφη Βαλβίδα  
– Λευκού Χρώματος

### **12** Τρόπος Σύνδεσης 360°

- 13** Αισθητήρας Θερμοκρασίας Βαλβίδας Εκτροπής

- 14** Θερμόμετρο Ελέγχου Βαλβίδας Αναμικτικής

▲ ΚΑΤΩ ΤΩΝ 45°C



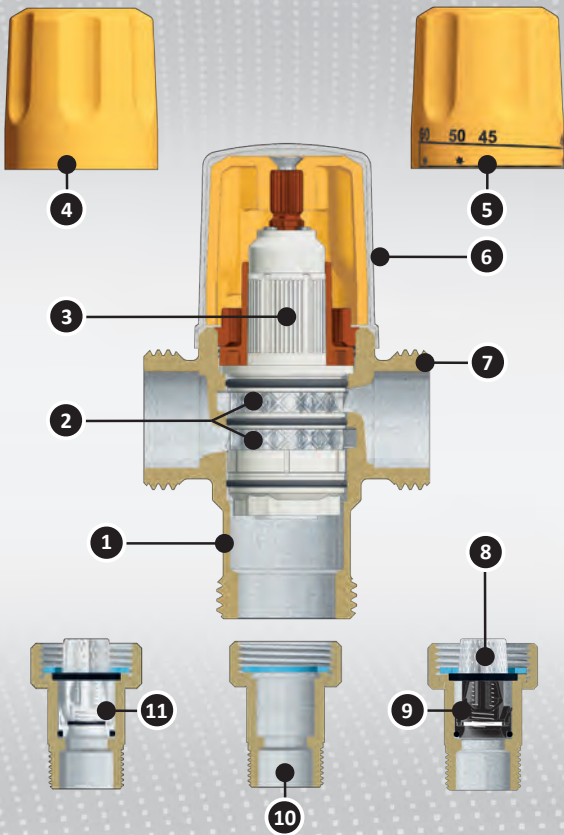
▲ ΑΝΩ ΤΩΝ 45°C



30-60°C

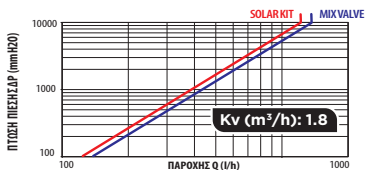


# TOMH



## ΤΕΧΝΙΚΑ ΧΑΡΑΚΤΗΡΙΣΤΙΚΑ

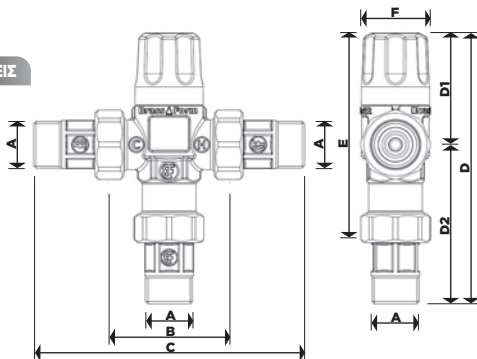
ΠΑΡΟΧΗ  
ΘΕΡΜΟΣΤΑΤΙΚΩΝ  
ΒΑΛΒΙΔΩΝ



ΓΚΑΜΑ  
ΠΡΟΪΟΝΤΩΝ

ΚΩΔΙΚΟΣ	ΤΥΠΟΣ	ΣΥΝΔΕΣΗ	KV
<b>4512</b>	Βαλβίδα Εκτροπής	1/2	1.8
<b>4534</b>	Βαλβίδα Εκτροπής	3/4	1.8
<b>6012</b>	Βαλβίδα Ανάμιξης	1/2	1.8
<b>6034</b>	Βαλβίδα Ανάμιξης	3/4	1.8

ΔΙΑΣΤΑΣΕΙΣ



ΚΩΔΙΚΟΣ	A	B	C	C1	C2	C3	D	D1	D2	E	F
<b>4560</b>	1/2	207	290	75	140	70	151	62.5	88.5	109.5	38
<b>6045</b>	3/4	207	292	76	140	70	152	62.5	89.5	109.5	38
<b>4512</b>	1/2	67.5	151	-	-	-	151	62.5	88.5	109.5	38
<b>4534</b>	3/4	67.5	152.5	-	-	-	152	62.5	89.5	109.5	38
<b>6012</b>	1/2	67.5	151	-	-	-	151	62.5	88.5	109.5	38
<b>6034</b>	3/4	67.5	152.5	-	-	-	152	62.5	89.5	109.5	38



**ΘΕΡΜΟΣΤΑΤΙΚΗ  
ΒΑΛΒΙΔΑ  
ΕΚΤΡΟΠΗΣ**

**ΠΡΟ-ΡΥΘΜΙΣΗ  
45°C**



**ΚΑΙΝΟΤΟΜΙΑ**

**ΑΙΣΘΗΤΗΡΑΣ  
ΕΛΕΓΧΟΥ  
ΘΕΡΜΟΚΡΑΣΙΑΣ**

Η βαλβίδα εκτροπής έχει ως βασική λειτουργία την **αυτόματη εκτροπή του ζεστού νερού που προέρχεται από τον ηλιακό θερμοσίφωνα** κατευθείαν προς το ζεστό νερό χρήσης ή στη δεύτερη πηγή θέρμανσης.

**Η βαλβίδα εκτροπής λειτουργεί αυτόματα με προ-ρυθμισμένη θερμοκρασία εκτροπής (45°C).**

Η βαλβίδα εκτροπής είναι εξοπλισμένη με ένα καινοτόμο αισθητήρα θερμοκρασίας τύπου LCD, με βάση την χρωματική του ένδειξη, μπορεί να γίνει εύκολα αντιληπτό ποια πηγή θερμότητας βρίσκεται σε λειτουργία καταναλώνοντας ενέργεια.



**ΑΛΛΗ ΠΗΓΗ  
ΘΕΡΜΟΤΗΤΑΣ**

**ΗΛΙΑΚΟΣ  
ΘΕΡΜΟΣΙΦΩΝΑΣ**



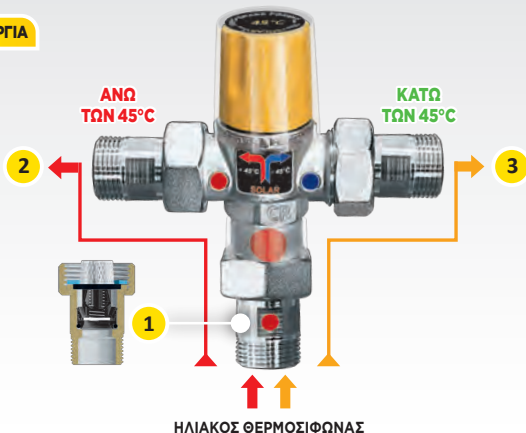
## ΟΔΗΓΙΕΣ ΕΓΚΑΤΑΣΤΑΣΗΣ

**Τοποθετήστε το Ρακόρ & Ουρά με Φίλτρο και Solar Αντεπίστροφη Βαλβίδα (Μαύρου Χρώματος)** στην προσαγωγή από τον ηλιακό θερμοσίφωνα (1). Στις παροχές εξόδου δεν απαιτείται χρήση αντεπίστροφης βαλβίδας.

**Αν η θερμοκρασία νερού από τον ηλιακό θερμοσίφωνα** είναι μεγαλύτερη από τη θερμοκρασία **ρύθμισης εκτροπής 45°C** τότε το νερό εκτρέπεται προς την κατανάλωση (2), αντιθέτως αν η θερμοκρασία του νερού είναι χαμηλότερη τότε το νερό εκτρέπεται προς τη δεύτερη πηγή θέρμανσης για αναθέρμανσή του και στη συνέχεια προς την κατανάλωση (3).

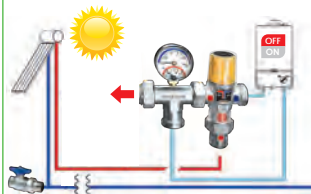
**Ο αισθητήρας θερμοκρασίας LCD αλλάζει χρώμα** σύμφωνα με την θερμοκρασία του νερού στην είσοδο της βαλβίδας, κάτι το οποίο επιτρέπει την αντιστοιχία χρώματος με πηγή θερμότητας. Όταν η εκτροπή είναι κατευθείαν προς τη χρήση ο αισθητήρας έχει **κόκκινη ένδειξη (θερμοκρασία νερού άνω των 45°C)** ενώ όταν η εκτροπή είναι προς την εναλλακτική πηγή θερμότητας έχει **πράσινη ένδειξη (θερμοκρασία νερού κάτω των 45°C)**.

### ΛΕΙΤΟΥΡΓΙΑ

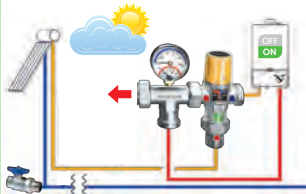


## ΕΦΑΡΜΟΓΗ

ΘΕΡΜΟΚΡΑΣΙΑ ΗΛΙΑΚΟΥ ΑΝΩ ΤΩΝ 45°C



ΘΕΡΜΟΚΡΑΣΙΑ ΗΛΙΑΚΟΥ ΚΑΤΩ ΤΩΝ 45°C



## ΠΡΟΑΙΡΕΤΙΚΟΣ ΕΞΟΠΛΙΣΜΟΣ

### ΣΕΤ ΣΥΝΔΕΣΗΣ, ΚΑΤ' ΕΠΙΛΟΓΗ:

ΟΥΡΑ & ΠΑΞΙΜΑΔΙ  
ΑΝΤΕΠΙΣΤΡΟΦΗ ΒΑΛΒΙΔΑ & ΦΙΛΤΡΟ



ΚΩΔ.	ΠΑΞ.	ΟΥΡΑ	ΠΕΡΙΓΡΑΦΗ - ΤΥΠΟΣ
1256	1"	1/2"	ΠΑΞΙΜΑΔΙ - ΟΥΡΑ
1260	1"	1/2"	ΑΝΤΕΠ/ΦΗ & ΦΙΛΤΡΟ
1245	1"	1/2"	<b>SOLAR</b> ΑΝΤΕΠ/ΦΗ & ΦΙΛΤΡΟ
3456	1"	3/4"	ΠΑΞΙΜΑΔΙ - ΟΥΡΑ
3460	1"	3/4"	ΑΝΤΕΠ/ΦΗ & ΦΙΛΤΡΟ
3445	1"	3/4"	<b>SOLAR</b> ΑΝΤΕΠ/ΦΗ & ΦΙΛΤΡΟ

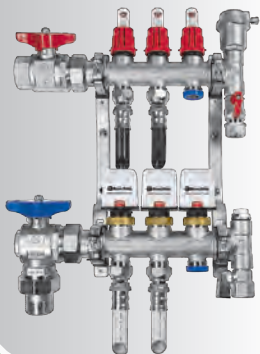
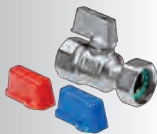
ΚΩΔΙΚΟΣ: **56**

### ΤΑΦ 1" ΣΥΝΔΕΣΗΣ ΜΕ ΤΡΕΛΑ ΡΑΚΟΡ

- Σύνδεση 360°
- Δυνατότητα  
Θερμομανόμετρου



## ΣΧΕΤΙΚΑ ΠΡΟΪΟΝΤΑ



## ΠΙΣΤΟΠΟΙΗΤΙΚΟ

Σύστημα Διαχείρισης σύμφωνα με

**ISO 9001 : 2015**

**Συστήματα Διαχείρισης Ποιότητας-Απαιτήσεις**

Βάσει των διαδικασιών TUV HELLAS (TUV NORD) A.E., πιστοποιηθεί ότι η

**BRASS FORM ABEE**

Επρό Πηγάδι

196 00 Μάνδρα Αττικής

Ελλάδα



Εφευρέζει ένα σύστημα διαχείρισης ποιότητας σύμφωνα με τα παραπάνω πρότυπα για το ελεύθερο πεδίο εφαρμογής:

**Σχεδιασμός, Ανάπτυξη, Παραγωγή και Εμπορία - Διανομή Ορειχάλκινων Σφηνήλατων Διακοπών και Εξαρτημάτων για τα Συστήματα Ύδρευσης και Θέρμανσης.**

Αριθμός Μητρώου Πιστοποιητικού 041 05 0008  
Αναφορά Επιθεώρησης με αρ. E-0289/2018

Ισχύει από 2017-03-20  
Ισχύει μέχρι 2020-03-11  
Αρχική πιστοποίηση 2005

TUV HELLAS (TUV NORD) A.E. Φορέας Πιστοποίησης

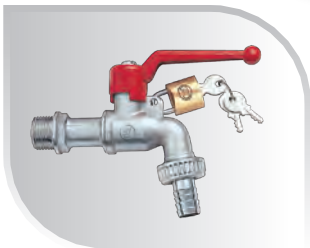
Αθήνα, 2018-04-18

Η πιστοποίηση πραγματοποιήθηκε σύμφωνα με τις διαδικασίες επιθεώρησης και πιστοποίησης της TUV HELLAS (TUV NORD) A.E. και υπόκειται σε τακτικές επιθεωρήσεις επίτηρας.



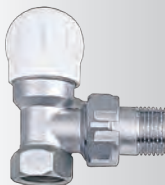


Προσέχουμε την ποιότητα  
«σφαιρικά»





Παράγουμε & Υπογράφουμε  
«Ελληνικά»



Βαλβίδα  
Ανάμιξης



**ΡΥΘΜΙΣΗ**  
**30-60°C**



**ΚΑΙΝΟΤΟΜΙΑ**

ΘΕΡΜΟΜΕΤΡΟ  
ΕΛΕΓΧΟΥ  
ΘΕΡΜΟΚΡΑΣΙΑΣ

Βαλβίδα  
Εκτροπής



**ΠΡΟ-ΡΥΘΜΙΣΗ**  
**45°C**

**ΚΑΙΝΟΤΟΜΙΑ**

ΑΙΣΘΗΤΗΡΑΣ  
ΕΛΕΓΧΟΥ  
ΘΕΡΜΟΚΡΑΣΙΑΣ