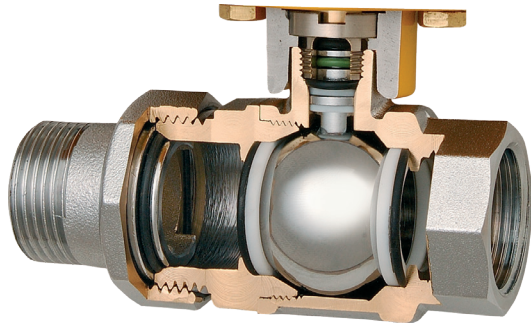




ΤΕΧΝΙΚΑ ΧΑΡΑΚΤΗΡΙΣΤΙΚΑ ΣΦΑΙΡΙΚΩΝ ΒΑΝΩΝ ΓΙΑ ΜΕΙΩΤΗΡΕΣ

910 • Τομή Σφαιρική Βάνα Status



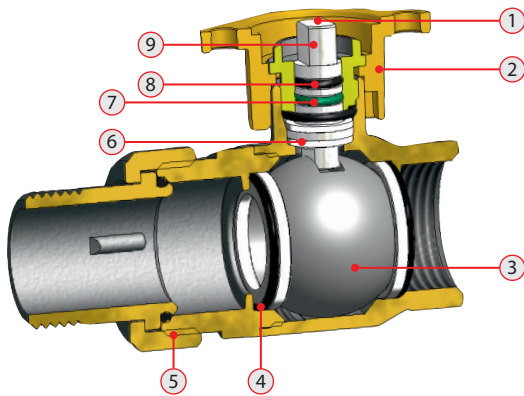
Βάρος 1": 840 gr

1910 • Τομή Σφαιρική Βάνα Smart



Βάρος 1": 730 gr

Σφαιρική Βάνα • Τομή



ΤΕΧΝΙΚΑ ΧΑΡΑΚΤΗΡΙΣΤΙΚΑ STATUS & SMART

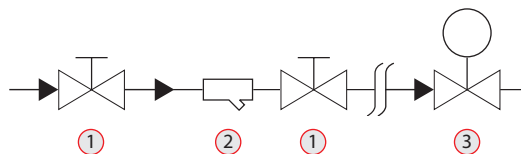
- ① **Κάλυμμα προστασίας:** (προεγκατάστασης).
- ② **Βάση στήριξης μειωτήρα:**
Δυνατότητα τοποθέτησης αριστερά ή δεξιά.
- ③ **Ορειχάλκινη σφαίρα:** διαμανταρισμένη και επιχρωμιωμένη.
- ④ **O-ring και Teflon:** εξομάλυνσης λειτουργίας.
- ⑤ **Κορμός/ουρά/παξιμάδι από σφυρήλατο ορείχαλκο**
Προδιαγραφή Ορείχαλκου: EN 12165: 1998 κράμα CW617N
- ⑥ **Teflon (PTFE):** ολίσθησης άξονα.
- ⑦ **O-ring (VITON):** στεγανοποίησης άξονα.
- ⑧ **O-ring (EPDM):** στεγανοποίησης άξονα και στυπιοθλίπτη.
- ⑨ **Άξονας κίνησης σφαίρας:** ορειχάλκινος επιχρωμιωμένος.
- ⑩ **Συνδεσμολογία:**
Θηλ - (1) Ρακόρ / Θηλ - Θηλ / Δύο (2) Ρακόρ.
- ⑪ **Παροχή:** ολική 1/2" DN 15 - 3/4" DN 20 - 1" DN 25 - 1 1/4" DN 32.
- ⑫ **Ονομαστική πίεση:** PN 40.

ΥΔΡΑΥΛΙΚΗ ΕΓΚΑΤΑΣΤΑΣΗ



Για την καλύτερη λειτουργία της υδραυλικής εγκατάστασης προτείνουμε να τοποθετείτε φίλτρο νερού.

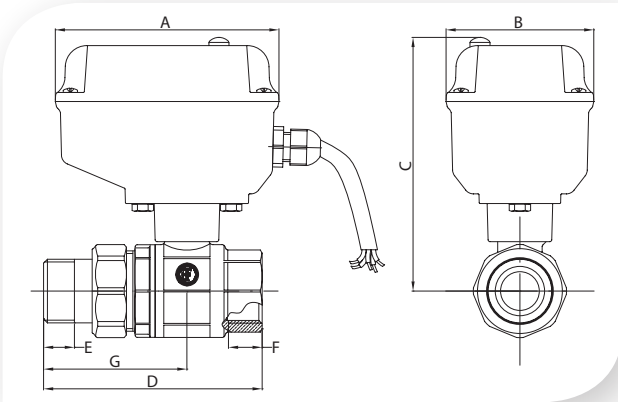
- ① Βάνα Χειροκίνητη
- ② Φίλτρο Νερού
- ③ Ηλεκτροβάνα



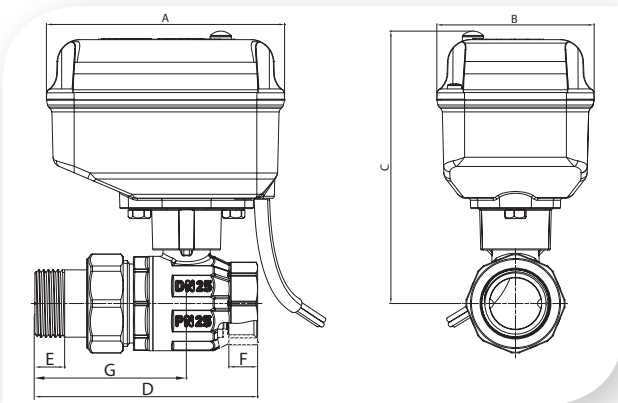
- Φροντίστε για τη μεγαλύτερη διάρκεια ζωής της υδραυλικής εγκατάστασης. Να καθαρίζετε τη σκουριά και τη σκόνη με τα κατάλληλα υλικά.
- Φροντίστε για τη σωστή ρύθμιση του κυκλοφορητή για ομαλή και σωστή λειτουργία.
- Κατά το βιδώμα της βάνας δε χρειάζεται υπερβολική δύναμη.



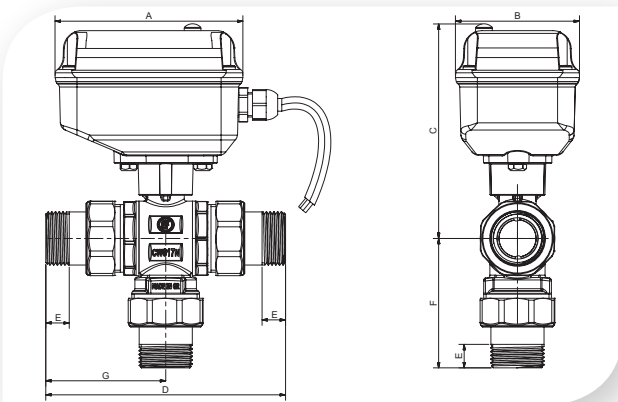
ΔΙΑΣΤΑΣΕΙΣ ΗΛΕΚΤΡΟΒΑΝΩΝ



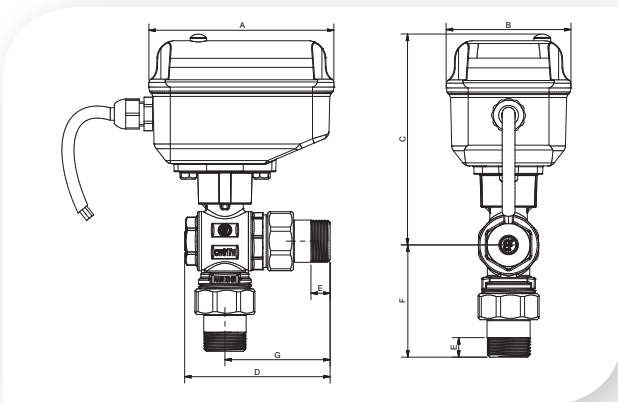
ΤΥΠΟΣ ΔΙΑΣΤΑΣΗ (mm)	1/2"	3/4"	1"	1 1/4"
A	116	116	116	116
B	77	77	77	77
C	126	129	132	137
D	89	98	113	138
E	12,5	12	16	17
F	16	14,5	17,5	20
G	58	66	74	90
DN	15	20	25	32
PN	15	25	25	25



ΤΥΠΟΣ ΔΙΑΣΤΑΣΗ (mm)	3/4"	1"	1 1/4"
A	116	116	116
B	77	77	77
C	127	131	135
D	96	109	128
E	12	16	17
F	12,5	14	17
G	67	74	86
DN	20	25	32
PN	25	25	25



ΤΥΠΟΣ ΔΙΑΣΤΑΣΗ (mm)	1/2"	3/4"	1"
A	116	116	116
B	77	77	77
C	126	129	132
D	115	132	148
E	12,5	13	14,5
F	60,5	69	80
G	57,5	66	74
DN	15	20	25
PN	15	25	25



ΤΥΠΟΣ ΔΙΑΣΤΑΣΗ (mm)	3/4"	1"
A	116	116
B	77	77
C	129	132
D	91	101
E	13	14,5
F	69	80
G	66	74
DN	20	25
PN	25	25