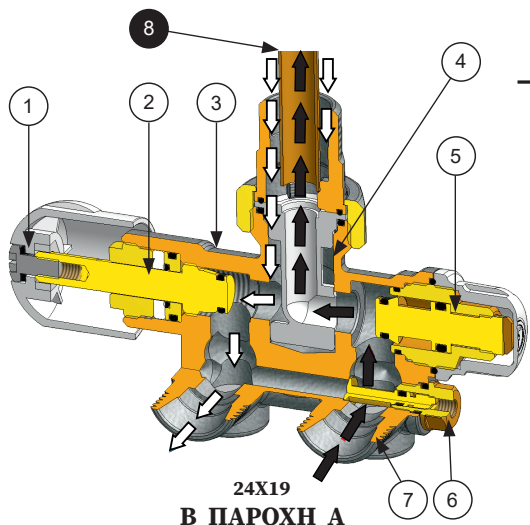


ΓΩΝΙΑΚΟΣ ΔΙΑΚΟΠΤΗΣ ΕΣΩΤΕΡΙΚΟΥ ΒΡΟΓΧΟΥ ΣΩΜΑ "ΠΕΤΣΕΤΟΚΡΕΜΑΣΤΡΑΣ"

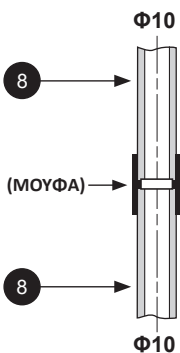
Σας ευχαριστούμε που επιλέξατε τον διακόπτη **Multi Deal** που σχεδιάστηκε αφού λάβαμε σοβαρά υπόψη μας τις **παρατηρήσεις σας** ώστε να **παράγουμε** ένα ακόμα προϊόν με προδιαγραφές ποιότητας, για ευκολία στις ρυθμίσεις και άριστη λειτουργικότητα.



ΤΕΧΝΙΚΑ ΧΑΡΑΚΤΗΡΙΣΤΙΚΑ ΔΙΑΚΟΠΤΗ

- 1 Βολάν απο ανθεκτικό πλαστικό **ABS** ενισχυμένο με **μεταλλικό** πολύγωνο και βίδα απο ορείχαλκο
- 2 Μηχανισμός ανοίγματος / κλεισίματος **Διπλής Ασφάλειας (O-ring & Στυπ/πη)**
- 3 Σώμα απο **σφυρήλατο** ορείχαλκο με επιμετάλλωση **Νίκελ & Χρώμιο**
- 4 Σωληνάκι οδηγός εισαγωγής ζεστού νερού με δυνατότητα **αλλαγής ροής**
- 5 Μηχανισμός για την ρύθμιση της παροχής
- 6 Μηχανισμός ρύθμισης ροής **By-Pass**
- 7 Σύνδεση **Χαλκού/Πλαστικής /Αλουμινίου**

Ο διακόπτης είναι μονταρισμένος έτσι ώστε η εισαγωγή του ζεστού νερού να γίνεται απο την **ΠΑΡΟΧΗ Α**.



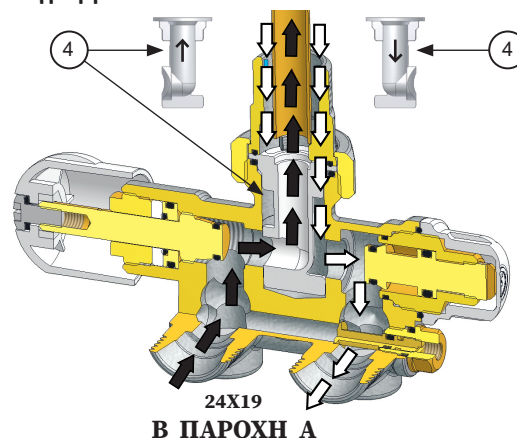
Ανταλλακτικά Πάντα Διαθέσιμα

- 8 **Ορειχάλκινο** σωληνάκι **Φ10/50cm** με δυνατότητα **προέκτασης**.

← Βλέπε διπλανό διάγραμμα

ΕΝΑΛΛΑΚΤΙΚΕΣ ΔΥΝΑΤΟΤΗΤΕΣ ΣΥΝΔΕΣΜΟΛΟΓΙΑΣ

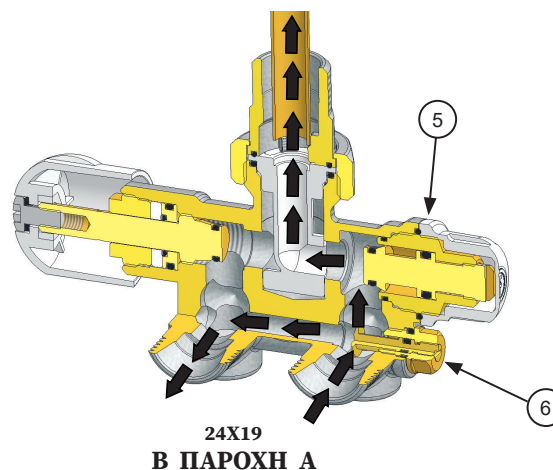
Διάγραμμα 2



Σε περιπτώσεις όπου η **εισαγωγή του ζεστού νερού** πρέπει να γίνει απο την **ΠΑΡΟΧΗ Β** Θα πρέπει να βάλετε το πλαστικό σωληνάκι οδηγό (No4) και να περιστρέψετε κατά **180°**

(Διάγραμμα 2)

Διάγραμμα 3



ΕΦΑΡΜΟΓΗ ΤΟΥ BY-PASS

Σε περιπτώσεις όπου στο κύκλωμα λειτουργούν και άλλα σώματα ρυθμίστε το By-Pass (No6) σε συνδυασμό με τον μηχανισμό ρύθμισης παροχής (No5) έτσι ώστε να **κατανομηθεί ομοιόμορφα** η απόδοση των σωμάτων.

(Διάγραμμα 3)

Διακόπτες Θέρμανσης...όλοι και για θερμοστατική κεφαλή



Η εταιρεία μας, συνεχίζει μαζί σας, παράγοντας άριστα Ελληνικά Προϊόντα με προσεχτικό φινιρίσμα, ξεχωριστή συσκευασία σε ανταγωνιστική τιμή