

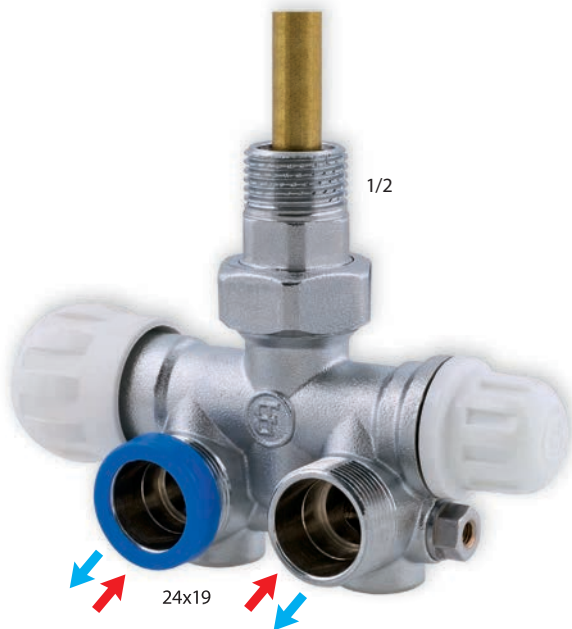


# ΔΙΑΚΟΠΤΕΣ ΣΩΜΑΤΩΝ ΓΩΝΙΑΚΟΙ

## Multi - Deal

### 843 Multi - Deal

Γωνιακός με By-Pass



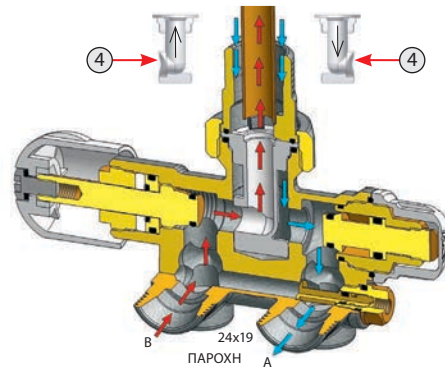
1/2

24x19

Πίεση max: 10 bar  
Θερμ/σία max: 120 °C

ΚΩΔΙΚΟΣ	ΒΟΛΑΝ	ΣΠΕΙΡΩΜΑ	€	📦
843	Λευκό	24 x 19	57,70	20

Διατίθεται και με χρωμέ βολάν



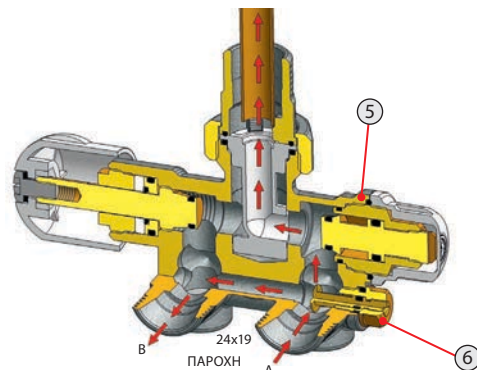
Σε περιπτώσεις όπου

**η εισαγωγή του ζεστού νερού**

πρέπει να γίνει από την **ΠΑΡΟΧΗ Β**,

θα πρέπει να βγάλετε το πλαστικό σωληνάκι οδηγό (4)

και να το περιστρέψετε κατά 180°



Σε περιπτώσεις όπου

**στο κύκλωμα λειτουργούν και άλλα σώματα ρυθμίστε**

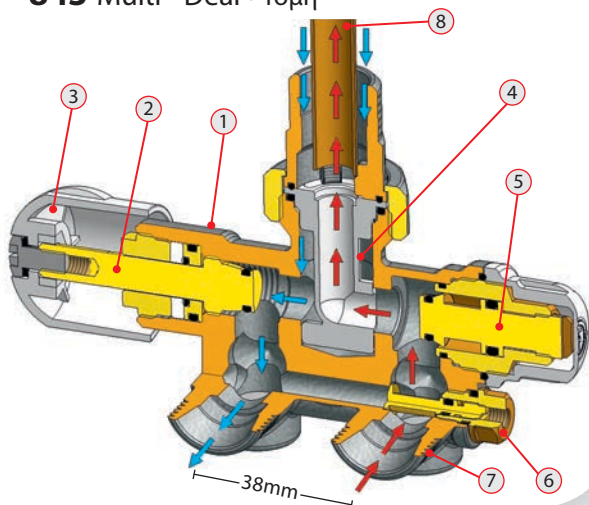
το By -Pass (6)

σε συνδυασμό με το μηχανισμό ρύθμισης παροχής (5)

**έτσι ώστε να καταναμηθεί ομοιόμορφα**

**η απόδοση των σωμάτων.**

### 843 Multi - Deal • Τομή



- ① **Σώμα σφυρήλατο ορείχαλκο με επιμετάλλωση Νίκελ και Χρώμιο.**  
Προδιαγραφή Ορείχαλκου: EN 12165: 1998 κράμα CW617N
- ② **Μηχανισμός ανοίγματος/κλεισίματος.**  
Διπλής Ασφάλειας (O-ring και στυπιοθλίπτη).
- ③ **Βολάν από ανθεκτικό πλαστικό ABS** ενισχυμένο με μεταλλικό πολύγωνο και βίδα από ορείχαλκο.
- ④ **Σωληνάκι οδηγός εισαγωγής ζεστού νερού** με δυνατότητα αλλαγής ροής.
- ⑤ **Μηχανισμός για τη ρύθμιση της παροχής.**
- ⑥ **Μηχανισμός ρύθμισης ροής By-Pass.**
- ⑦ **Σπειρώματα σύνδεσης 24 x 19.**
- ⑧ **Ορειχάλκινο σωληνάκι Ø10/50cm** με δυνατότητα προέκτασης. (βλέπε διάγραμμα)

