

Μοντέλο: F2, F3,
F5 & F7

Οδηγίες εγκατάστασης,
φροντίδα και χρήση.

Essentials Instapure

Διαβάστε όλες τις οδηγίες πριν χρησιμοποιήσετε

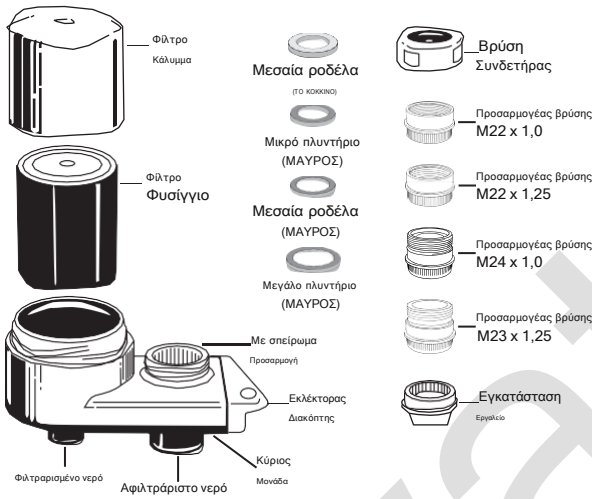
ΣΗΜΑΝΤΙΚΕΣ ΠΡΟΦΥΛΑΞΕΙΣ:

- Το φίλτρο εντός F5 & F7 μπορεί να χρησιμοποιηθεί με συστήματα απολύμανσης νερού που μπορεί να περιέχει κύστες, όπως giardia και cryptosporidium.
- Χρησιμοποιήστε τη λειτουργία φιλτραρίσματος μόνο με ΚΡΥΟ νερό, ΜΗΝ ΦΙΛΤΡΑΡΕΤΕ ΖΕΣΤΟ ΝΕΡΟ.
- Δεν προορίζεται για εφαρμογές σε εξωτερικούς χώρους.

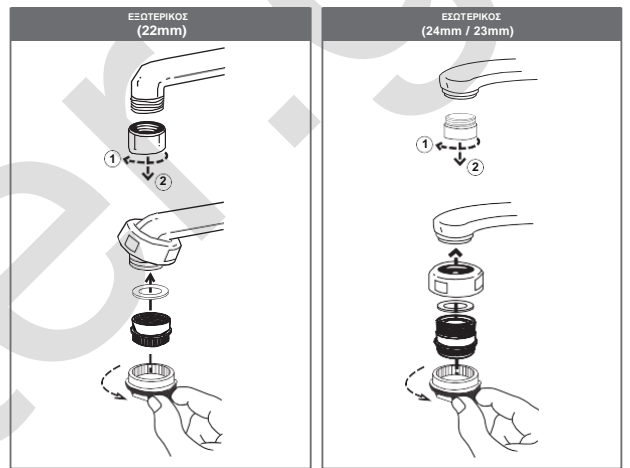
ΑΠΟΘΗΚΕΥΣΑΙ ΑΥΤΕΣ ΤΙΣ ΟΔΗΓΙΕΣ

Instapure Brands, Inc.
3855 Precision Drive Building 180 Loveland, CO 80538 USA

1. ΛΙΣΤΑ ΕΞΑΡΤΗΜΑΤΩΝ

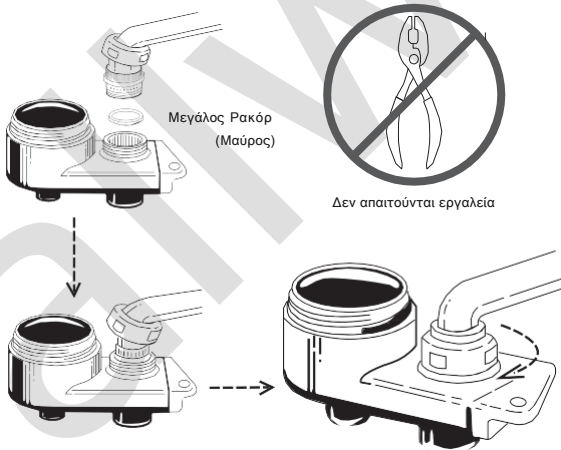


2. ΡΥΘΙΣΗ ΣΠΕΙΡΩΜΑΤΟΣ

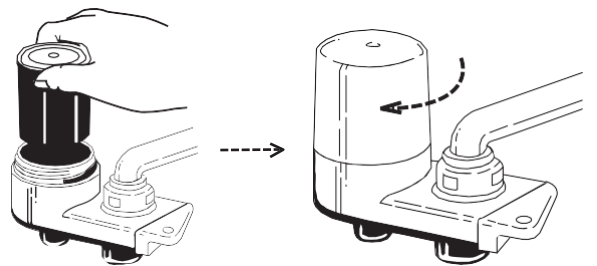


ΠΑΡΑΚΑΛΩ ΕΛΕΓΣΤΕ το μέγεθος και το βήμα του σπειρώματος της βρύσης σας. ΜΗΝ χρησιμοποιείτε υπερβολική δύναμη για να σφίξετε.

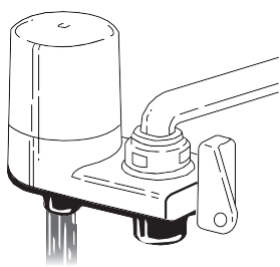
3. ΕΓΚΑΤΑΣΤΑΣΗ



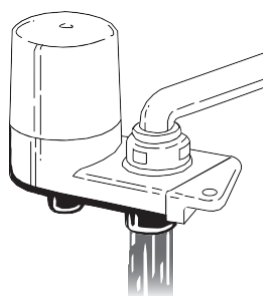
4. ΕΓΚΑΤΑΣΤΑΣΗ ΑΝΤΑΛΛΑΚΤΙΚΟΥ ΦΙΛΤΡΟΥ



5. ΧΡΗΣΗ



Λειτουργία
φιλτραρισμένου
νερού



Αφιλτράριστο νερό
Τρόπος

ΟΔΗΓΙΕΣ ΕΓΚΑΤΑΣΤΑΣΗΣ

1. Αφαιρέστε τον αεριστή βρύσης. Ξεβιδώστε το βύσμα της βρύσης από την κύρια μονάδα.
 - Εάν τα σπειρώματα της βρύσης βρίσκονται στο εξωτερικό, τοποθετήστε το Small Black Washer μέσα στον προσαρμογέα βρύσης. Σύρετε το βύσμα της βρύσης πάνω από το άκρο της βρύσης μέχρι να φτάσει. Βιδώστε τον προσαρμογέα βρύσης στη βρύση. Χρησιμοποιήστε το εργαλείο εγκατάστασης για να σφίξετε. Μην σφίγγετε με πέννα.
 - Εάν τα σπειρώματα της βρύσης βρίσκονται στο εσωτερικό, γυρίστε τον προσαρμογέα βρύσης ώστε τα εξωτερικά σπειρώματα να είναι από πάνω. Τοποθετήστε το Medium Red Washer πάνω από τον προσαρμογέα βρύσης και βιδώστε τη βρύση χρησιμοποιώντας το εργαλείο εγκατάστασης για να σφίξετε. Μην σφίγγετε με πέννα.
2. Εισαγάγετε τη μεγάλη μάρμη ροδέλα στο εσωτερικό με σπείρωμα της κύριας μονάδας. Τοποθετήστε την κύρια μονάδα κάτω από τη βρύση και σιέρετε την εφαρμογή με σπείρωμα πάνω από τον προσαρμογέα βρύσης. Σφίξτε με το χέρι τον σύνδεσμο της βρύσης πάνω στην εφαρμογή με σπείρωμα στην κύρια μονάδα.
3. Ευθυγραμμίστε τις σπές στην κασέτα φίλτρου με τους στύλους στην κύρια μονάδα και πιέστε προς τα κάτω μέχρι να σταθεροποιηθούν στη θέση τους. Επανατοποθετήστε το κάλυμμα φίλτρου και σφίξτε το με το χέρι. Μην σφίγγετε υπερβολικά.
4. Γυρίστε το διακόπτη επιλογής σε κάθετη θέση. **Περάστε κρύο νερό για να ξεπλύνετε τη νέα κασέτα φίλτρου για περίπου 20 λίτρα ή περισσότερο.** (Το ξεπλυμένο νερό μπορεί να χρησιμοποιηθεί για το πότισμα φυτών.)
Αυτή η διαδικασία έκπλυσης πρέπει να εφαρμόζεται για κάθε νέα κασέτα που αντικαθίσταται.