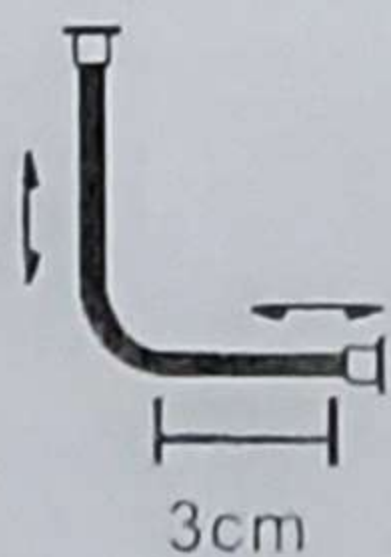


ΟΔΗΓΙΕΣ ΤΟΠΟΘΕΤΗΣΗΣ

A - Correct Way



Σωστός τρόπος

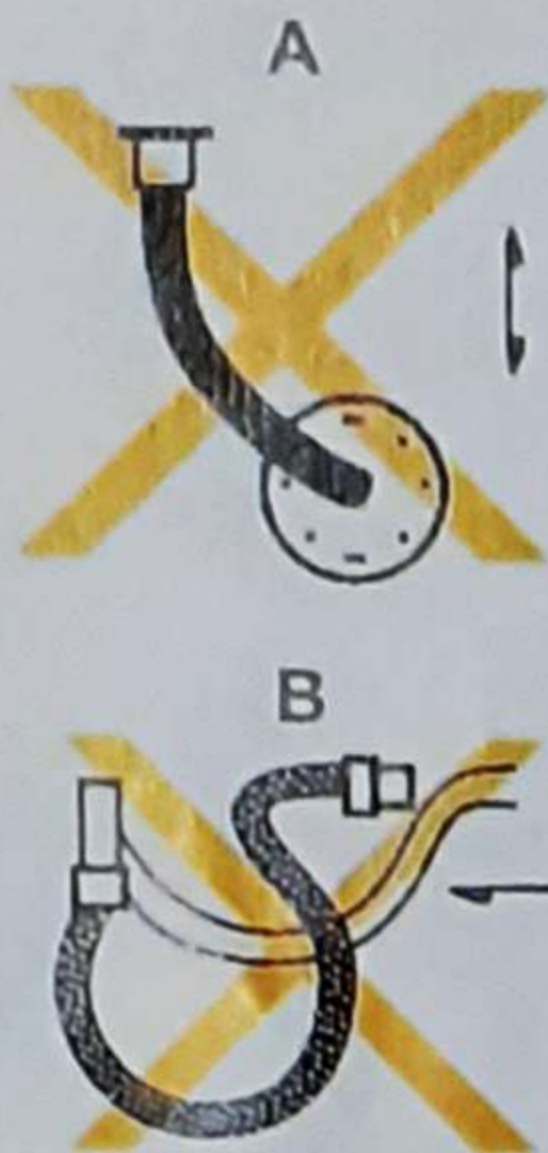
θα πρέπει η καμπύλη από την παροχή νερού μέχρι την μπαταρία να έχει την μορφή όπως φαίνεται πιο κάτω. **A - Correct Way**

The curve from the water inlet till the mixer must have the form as shown below.

Λάθος τρόπος

A) Σε περίπτωση που η μορφή της καμπύλης είναι μικρότερη όπως φαίνεται στο σχέδιο A, επιβάλλεται η αντικατάσταση του σπιράλ με μεγαλύτερο.

Wrong ways



Wrong ways

If the curve is shorter as showed in picture A, it must be replaced with a longer flexible hose

B) Εάν η μορφή της καμπύλης κάνει ολόκληρη στροφή επιβάλλεται να αντικατασταθεί με μικρότερο, όπως φαίνεται στο σχέδιο B.

If the curve makes a whole turn, it must be replaced with a shorter flexible hose, as shown in picture B.

Το σωστό βίδωμα ενός σπιράλ συνδέσεως είναι το εξής, το βιδώνουμε με το χέριστο σώμα της μπαταρίας και όταν τερματίσει, με ένα κλειδί No. 11 το σφίγγουμε μισή ή μια στροφή.

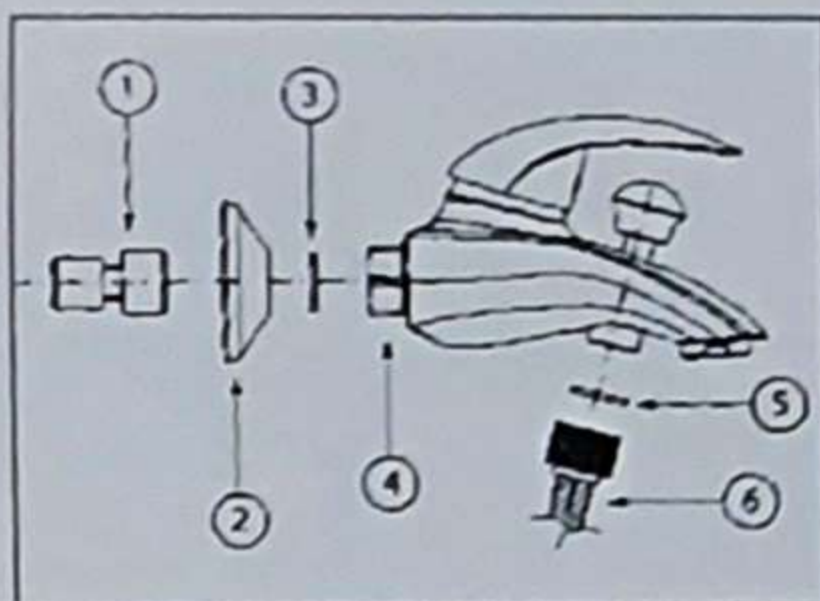
Δεν χρησιμοποιούμε ποτέ πένσα ή κάβουρα.

Με τον ίδιο τρόπο το βιδώνουμε και στην παροχή νερού χρησιμοποιώντας ένα κλειδί No. 23.

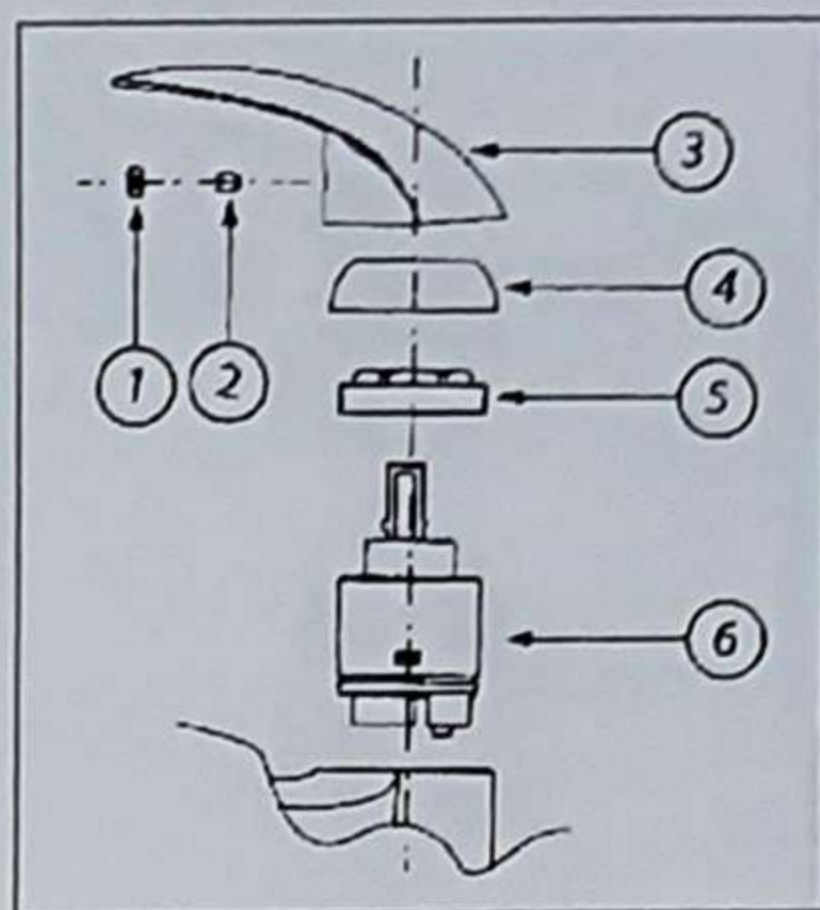
Correct way of screwing a flexible hose is screwing it manually to the body of the mixer. When it stops, tighten half or one turn with a wrench no. 23 Never use pliers or crab.

To screw the flexible hose into the water inlet use wrench No. 23 in the same way

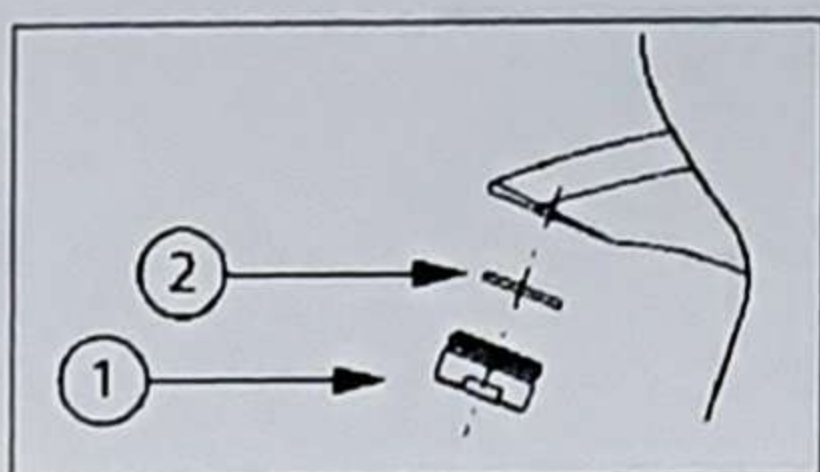
Τεχνικά σχέδια - Technical drawings



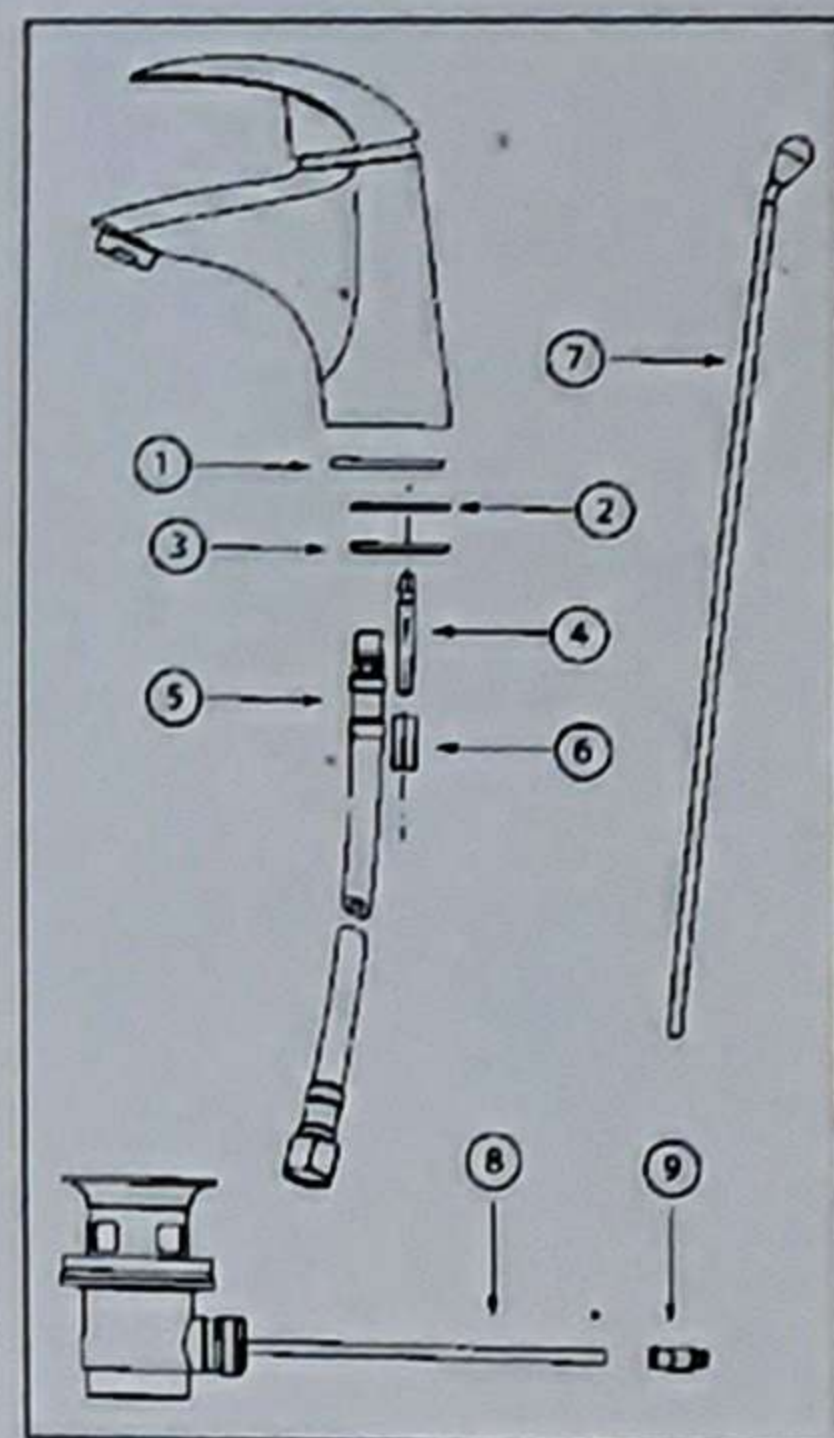
Μπαταρία Λουτρού
Bath Mixer



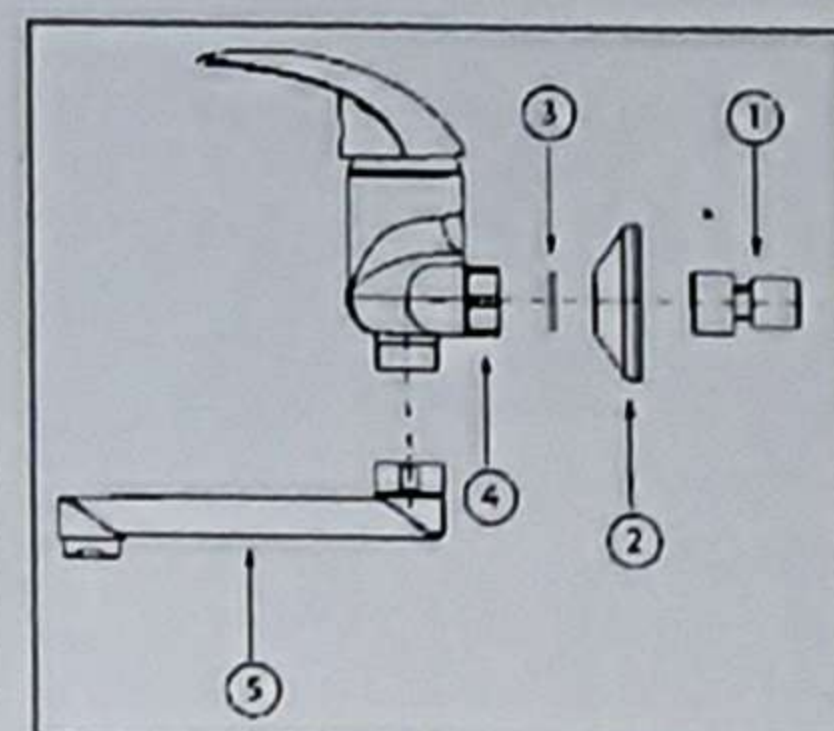
Αλλαγή Μηχανισμού
Change of Cartridge



Αλλαγή Φίλτρου
Change of Filter



Μπαταρία Νιπτήρα
Basin Mixer



Μπαταρία
Νεροχύτη Τοίχου
Wall
Sink Mixer