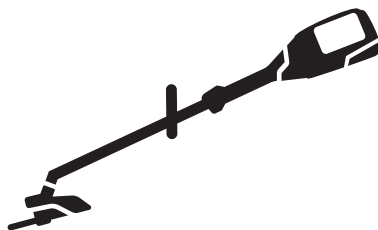




Husqvarna®



115iL



RU	Руководство по эксплуатации	2-23
BG	Ръководство за експлоатация	24-44
UK	Посібник користувача	45-65
EL	Οδηγίες χρήσης	66-86
TR	Kullanım kılavuzu	87-105
JA	取扱説明書	106-124
KO	사용자 설명서	125-142
ZH	操作手册	143-158

Содержание

Введение.....	2	Поиск и устранение неисправностей.....	19
Безопасность.....	5	Транспортировка, хранение и утилизация.....	20
Сборка.....	13	Технические данные.....	21
Эксплуатация.....	14	Принадлежности.....	22
Техническое обслуживание.....	18	Декларация о соответствии.....	23

Введение

Описание изделия

Husqvarna 115iL представляет собой аккумуляторный триммер для травы с электродвигателем.

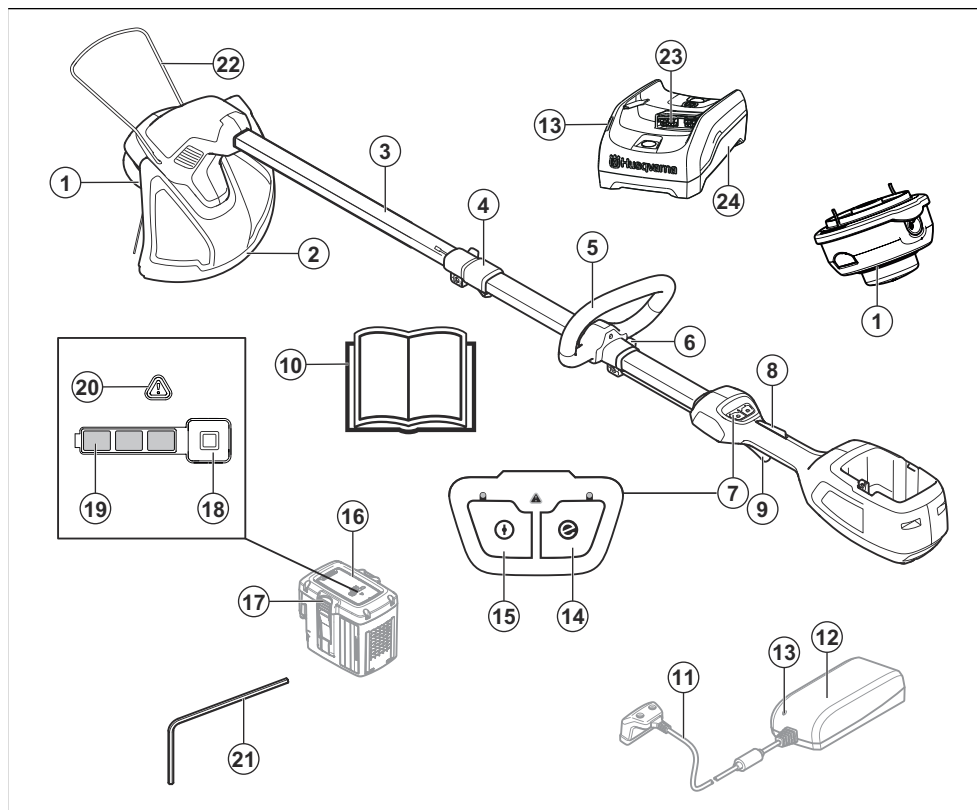
Мы постоянно совершенствуем свою продукцию с целью повысить вашу безопасность и эффективность во время работы. Для получения более подробной информации обратитесь к своему дилеру по обслуживанию.

Назначение

Изделие используется вместе с головкой триммера для кошения травы. Изделие разрешается использовать только для кошения травы и триммерной стрижки травы.

Примечание: Государственные нормативы могут накладывать ограничения на эксплуатацию данного изделия.

Обзор изделия



1. Триммерная головка
2. Кожух режущего оборудования
3. Штанга
4. Регулировка штанги (телескопической)
5. Петельная рукоятка
6. Регулировка рукоятки
7. Клавиатура
8. Стопор переключателя
9. Переключатель
10. Руководство по эксплуатации
11. Шнур питания
12. Зарядное устройство для аккумулятора QC80
13. Предупреждающий индикатор, индикатор подачи питания
14. Кнопка SavE
15. Кнопка запуска/остановки
16. Аккумулятор
17. Кнопки извлечения аккумулятора
18. Кнопка-индикатор аккумулятора

19. Состояние аккумулятора
20. Предупреждающий индикатор
21. Шестигранный ключ
22. Защита от растений
23. Разъем
24. Зарядное устройство для аккумулятора 40-C80

Символы на изделии



ПРЕДУПРЕЖДЕНИЕ. Изделие может представлять опасность и стать причиной тяжелой травмы или смерти оператора или окружающих. Соблюдайте осторожность и правила эксплуатации изделия. Перед началом работы с изделием внимательно прочитайте руководство по эксплуатации и убедитесь, что понимаете приведенные здесь инструкции.



Используйте одобренные средства защиты глаз и органов слуха.



Максимальная частота вращения выходного вала.



Не допускайте приближения посторонних лиц.



Изделие соответствует действующим директивам ЕС.



Данное изделие отвечает требованиям действующих директив Великобритании.



Используйте одобренные защитные перчатки.



Надевайте защитные ботинки с нескользкой подошвой.



Данное изделие и упаковку нельзя утилизировать в качестве бытовых отходов. Изделие необходимо передать в пункт переработки электрического и электронного оборудования (только для Европы).



Берегитесь отлетающих предметов и рикошетов.



Используйте только гибкое режущее оборудование. Не используйте металлическое режущее оборудование.



Запрещается эксплуатировать или оставлять изделие под дождем.



Постоянный ток.



Табличка с уровнем эмиссии шума в окружающую среду в соответствии с директивами и нормативами Великобритании и ЕС (в том числе в соответствии с требованиями законодательства Нового Южного Уэльса). Гарантированный уровень мощности звука изделия указан в разделе *Технические данные на стр. 21* на табличке.

yyuywwxxxx

На паспортной табличке указан серийный номер. **yyuy** означает год производства, **ww** — производственную неделю.

Условные обозначения на аккумуляторе и/или зарядном устройстве аккумулятора



После завершения срока службы изделие необходимо передать в пункт переработки электрического и электронного оборудования. (Только для Европы)



Надежный трансформатор.



Зарядное устройство должно использоваться и храниться только внутри помещений.



Двойная изоляция.

Ответственность изготовителя

В соответствии с законами об ответственности изготовителя мы не несем ответственности за ущерб, вызванный эксплуатацией нашего изделия в результате:

- ненадлежащего ремонта изделия;

- использования для ремонта изделия неоригинальных деталей или деталей, не одобренных производителем;
- использования неоригинальных дополнительных принадлежностей или принадлежностей, не одобренных производителем;
- ремонта изделия в неавторизованном сервисном центре или неквалифицированным специалистом;

Безопасность

Инструкции по технике безопасности

Предупреждения, предостережения и примечания используются для выделения особо важных пунктов руководства.



ПРЕДУПРЕЖДЕНИЕ:

Используется, когда несоблюдение инструкций руководства может привести к травмам или смерти оператора или находящегося рядом посторонних лиц.



ВНИМАНИЕ: Используется, когда несоблюдение инструкций руководства может привести к повреждению изделия, других материалов или прилегающей территории.

Примечание: Используется для предоставления дополнительных сведений о конкретной ситуации.

Общие меры предосторожности при работе с электроинструментом



ПРЕДУПРЕЖДЕНИЕ:

Внимательно прочитайте все предупреждения и информацию о мерах безопасности. Несоблюдение предупреждений и инструкций по технике безопасности может привести к поражению электрическим током, пожару и/или тяжелым травмам.

Примечание: Сохраните все предупреждающие указания и инструкции для последующего обращения. Под словом "электроинструмент" в данном документе понимается электрический инструмент, работающий от сети (проводной) либо от аккумулятора (беспроводной).

Проверка перед запуском

- Во избежание случайного запуска изделия необходимо всегда извлекать из него аккумулятор. Перед проведением

техобслуживания изделия необходимо всегда извлекать из него аккумулятор.

- Перед началом эксплуатации изделия, а также после каких-либо нагрузок необходимо проверить его на наличие признаков износа или повреждений и при необходимости выполнить ремонт.
- Осмотрите рабочую зону. Уберите все свободно лежащие предметы, например, камни, разбитое стекло, гвозди, стальную проволоку, веревки и прочее, поскольку они могут быть отброшены или намотаны на режущее оборудование или его щиток.
- Проверьте двигатель на наличие загрязнений и трещин. Очистите двигатель от травы и листьев с помощью щетки. При необходимости наденьте перчатки.
- Убедитесь, что триммерная головка надежно установлена на травкосилку.
- Убедитесь, что изделие находится в надлежащем рабочем состоянии. Проверьте надежность затяжки всех гаек и винтов.
- Проверьте головку триммера и щиток триммера на наличие повреждений и трещин. При наличии трещин или в случае удара головки триммера или щитка триммера их следует заменить. Всегда пользуйтесь рекомендуемой защитой для каждого типа режущего оборудования. См. раздел "Технические данные".
- Пользователь должен следить за тем, чтобы во время работы в радиусе 15 м не было людей или животных. Когда на одном и том же участке одновременно работают несколько пользователей, безопасное расстояние между ними должно быть не менее 15 м.
- Перед началом эксплуатации изделия проведите его общий осмотр. См. график техобслуживания.
- Использование может ограничиваться государственными или региональными нормативными требованиями. Соблюдайте действующие требования.

Техника безопасности на рабочем месте

- **Рабочее место должно содержаться в чистоте и быть хорошо освещено.** Загромождения или отсутствие освещения могут стать причиной несчастных случаев.
- **Не пользуйтесь электроинструментами во взрывоопасной атмосфере, например, в присутствии легковоспламеняющихся жидкостей,**

газов или пыли. Электроинструменты производят искры, которые могут зажечь пыль или пары топлива.

- **Не позволяйте детям и посторонним наблюдателям приближаться к вам во время использования электроинструмента.** Это может отвлечь ваше внимание и привести к потере управления.

Электрическая безопасность

- **Штепсельная вилка электроинструмента должна соответствовать электрической розетке. Запрещается изменять конструкцию вилки. Не пользуйтесь штепсельными переходниками при работе с заземленными электроинструментами.** Отсутствие изменений в конструкции вилок и их соответствие розеткам снижает опасность поражения электрическим током.
- **Избегайте контакта любых частей тела с заземленными поверхностями, такими как трубы, батареи отопления, кухонные плиты и холодильники.** Заземление тела увеличивает риск поражения электрическим током.
- **Не подвергайте электроинструмент воздействию воды или высокой влажности.** Попадание воды внутрь электроинструмента увеличивает риск поражения электрическим током.
- **Используйте шнур электроинструмента только по прямому назначению. Никогда не носите и не тяните электроинструмент за шнур и не дергайте за него, чтобы выключить инструмент из розетки.** Держите шнур вдали от источников тепла, масла, острых углов или движущихся деталей. Эксплуатация поврежденного или запутанного шнура увеличивает риск поражения электротоком.
- **При работе с электроинструментом вне помещения используйте специальный удлинительный шнур для наружных работ.** Применение шнура, предназначенного для уличного использования, снижает опасность поражения электрическим током.
- **Если неизбежно требуется применение электроинструмента во влажной среде, используйте источник питания, защищенный устройством защитного отключения (УЗО).** Использование УЗО снижает риск поражения электрическим током.

Личная безопасность

- **При работе с электроинструментом будьте бдительны, следите за своими действиями и руководствуйтесь здравым смыслом. Не используйте электроинструмент, если вы устали или находитесь под воздействием наркотических средств, алкоголя или лекарств.** Малейшая невнимательность может обернуться серьезными физическими травмами.
- **Пользуйтесь средствами индивидуальной защиты. Всегда носите защитные очки.**

Специальные средства защиты, такие как респиратор, противоскользящая защитная обувь, каска или средства защиты органов слуха, существенно снижают риск получения травм.

- **Примите меры по предотвращению случайного включения электроинструмента. Перед подключением инструмента к источнику питания и/или блоку аккумуляторов, его подъемом или переноской убедитесь, что переключатель находится в выключенном положении (OFF).** Не переносите электроинструменты, держа палец на переключателе, а также не подавайте питание на электроинструменты с включенным переключателем, т.к. это может привести к несчастному случаю.
- **Уберите все гаечные и регулировочные ключи, прежде чем включать питание.** Ключ, оставленный на движущейся части электроинструмента, может стать причиной несчастного случая.
- **Не вытягивайте руки с устройством слишком далеко. Всегда сохраняйте равновесие и устойчиво ставьте ноги.** Это позволит лучше контролировать электроинструмент в случае возникновения непредвиденной ситуации.
- **Надевайте соответствующую одежду. Не надевайте свободную одежду или украшения. Не допускайте попадания волос, одежды и перчаток в движущиеся части инструмента.** Свободная одежда, украшения или длинные волосы могут попасть в движущиеся части.
- **Если инструмент оборудован дополнительными устройствами для сбора и удаления пыли, убедитесь, что они подключены и используются надлежащим образом.** Такие устройства способствуют снижению опасностей, связанных с наличием пыли.
- Вибрации во время фактического использования электроинструмента могут отличаться от заявленного суммарного значения в зависимости от того, каким образом инструмент используется. Операторы должны определять меры безопасности для собственной защиты, основываясь на оценке воздействия в конкретных условиях эксплуатации (с учетом всех частей рабочего цикла, таких как время отключения инструмента и время вращения на холостом ходу в дополнение к триггеру).

Эксплуатация и обслуживание электроинструмента

- **Не перегружайте электроинструмент. Убедитесь, что он предназначен для выполнения конкретной задачи.** Правильно подобранный электроинструмент лучше и надежнее справится с задачей, соответствующей его конструктивным характеристикам.
- **Не пользуйтесь электроинструментом, если его переключатель не работает.** Такой

инструмент представляет опасность и подлежит обязательному ремонту.

- **Прежде чем производить какую-либо настройку электроинструмента, заменять его части или убирать его на хранение, отключите инструмент от источника питания и/или блока аккумуляторов.** Эти меры предосторожности позволяют исключить возможность случайного включения электроинструмента.
- **Храните неиспользуемые электроинструменты в недоступном для детей месте и не позволяйте работать с инструментом лицам, не ознакомленным с ним и с данными правилами техники безопасности.** Электроинструменты в руках неопытных пользователей являются источником опасности.
- **Поддерживайте электроинструменты в исправном состоянии. Регулярно проверяйте, не застревают ли движущиеся части и не смещаются ли они со своего нормального положения; все ли части исправны, а также другие условия, влияющие на работу электроинструмента. В случае обнаружения какой-либо неисправности устраните ее перед использованием инструмента.** Многие несчастные случаи возникают из-за недостаточного тщательного ухода за электроинструментами.
- **Поддерживайте остроту и чистоту режущих инструментов.** Исправные режущие инструменты с острыми режущими краями меньше подвержены поломкам и более просты в управлении.
- **Используйте электроинструменты, принадлежности, наконечники и т. д. в соответствии с данными инструкциями, принятыми во внимание условия работы и специфику выполняемой задачи.** Применение электроинструмента не по назначению может создать опасные ситуации.

Эксплуатация и обслуживание аккумулятора

- **Выполняйте зарядку только с помощью зарядного устройства, указанного производителем.** Зарядное устройство, подходящее для одного типа аккумуляторного блока, может создать опасность возгорания при использовании с аккумуляторным блоком другого типа.
- **Используйте электроинструменты только с специально предназначенными аккумуляторными блоками.** Использование других аккумуляторных блоков может создать опасность травмы или возгорания.
- **Когда аккумуляторный блок не используется, храните его вдали от металлических предметов, таких как скрепки, монеты, ключи, гвозди, винты или иные мелкие предметы, которые могут замкнуть клеммы аккумулятора.** Замыкание

клемм аккумулятора может привести к ожогам или пожару.

- **При неправильном обращении из аккумулятора может вытечь жидкость; избегайте контакта с вытекшей жидкостью. При случайном контакте промойте место соприкосновения водой. При попадании жидкости в глаза обратитесь за медицинской помощью.** Вытекшая из аккумулятора жидкость может привести к раздражению или ожогу.
- **Не используйте поврежденный или измененный АККУМУЛЯТОРНЫЙ блок или инструмент.** Поврежденные или измененные аккумуляторы могут работать неправильно и приводить к пожару, ВЗРЫВУ или травме.
- **Не подвержайте АККУМУЛЯТОРНЫЙ блок или инструмент воздействию огня или чрезмерной температуры.** Воздействие огня или температуры выше 130 °C (265 °F) может привести к взрыву.
- **Следуйте всем инструкциям по зарядке и не заряжайте АККУМУЛЯТОРНЫЙ блок или инструмент при температуре, выходящей за пределы диапазона, указанного в инструкциях.** Неправильная зарядка или зарядка при температурах, выходящих за пределы указанного диапазона, может привести к повреждению АККУМУЛЯТОРА и повышению риска возгорания.

Сервисное обслуживание

- **Сервисное обслуживание электроинструмента должны выполнять квалифицированные специалисты по ремонту с использованием только идентичных запчастей.** Это гарантирует сохранность электроинструмента.
- **Никогда не выполняйте обслуживание поврежденных АККУМУЛЯТОРНЫХ блоков.** Обслуживание АККУМУЛЯТОРНЫХ блоков должно выполняться только производителем или специалистами официальных сервисных центров.

Всегда руководствуйтесь здравым смыслом

Невозможно предвидеть все ситуации, с которыми вы можете столкнуться. Всегда соблюдайте осторожность и руководствуйтесь здравым смыслом. Не выполняйте работу, если вам кажется, что уровень вашей квалификации недостаточен. Передельвание объекта и/или ремонт машины обойдутся дороже правильного решения. Если после изучения руководства у вас остались вопросы относительно эксплуатации агрегата, прежде чем приступить к работе, обратитесь за консультацией к специалисту.



ПРЕДУПРЕЖДЕНИЕ: Никогда не позволяйте детям пользоваться инструментом или находиться рядом с ним. Поскольку инструмент можно запустить без особого труда, это

могут сделать дети, находящиеся без должного присмотра. Это создает риск получения тяжелых травм. Поэтому следует отсоединять аккумулятор, когда инструмент остается без присмотра.

Примечание: Эксплуатация данного изделия может регулироваться государственными или региональными законами. Соблюдайте действующие требования.

Общие инструкции по технике безопасности



ПРЕДУПРЕЖДЕНИЕ: В обязательном порядке прочитайте следующие инструкции по технике безопасности, прежде чем приступить к эксплуатации изделия.



ПРЕДУПРЕЖДЕНИЕ: В обязательном порядке прочитайте следующие инструкции по технике безопасности, прежде чем приступить к эксплуатации изделия.

- Во избежание случайного запуска изделия необходимо извлекать из него аккумулятор.
- При небрежном или неправильном обращении изделие может оказаться опасным инструментом. Изделие может стать причиной тяжелой травмы или смерти оператора и окружающих.
- Запрещается использовать изделие, если были изменены его исходные технические характеристики. Запрещено вносить изменения в конструкцию изделия без одобрения производителя. Используйте только рекомендованные производителем детали. Неправильное техобслуживание может привести к травме или смертельному исходу.
- Перед началом эксплуатации проверьте изделие. См. разделы *Проверка перед запуском на стр. 5* и *Перед началом эксплуатации изделия на стр. 14*. Не используйте неисправное изделие. Проверяйте состояние защитных устройств и проводите техобслуживание в соответствии с инструкциями настоящего руководства.
- Необходимо убедиться, что дети не используют изделие в качестве игрушки. Ни при каких условиях нельзя позволять детям или иным лицам, не знакомым с правилами эксплуатации изделия и/или аккумулятора, работать с этим оборудованием или заниматься его техобслуживанием. Местные законы могут устанавливать требования к возрасту пользователя.
- Храните изделие в запортом помещении для предотвращения доступа к изделию детей или посторонних лиц.
- Храните изделие в недоступном для детей месте.
- Ни при каких обстоятельствах не допускается внесение изменений в первоначальную конструкцию изделия без разрешения производителя. Всегда пользуйтесь только оригинальными принадлежностями. Внесение неразрешенных изменений и/или использование неразрешенных принадлежностей может привести к тяжелой травме или смерти оператора и других лиц.
- В случае возникновения ситуации, в которой вы почувствуете неуверенность относительно дальнейшей работы с изделием, обратитесь за консультацией к специалисту. Свяжитесь со своим дилером или мастерской по обслуживанию. Не пытайтесь решить какую-либо задачу, если считаете, что она находится за пределами ваших возможностей.
- Ни в коем случае не приступайте к работе с инструментом, если вы устали, находитесь под воздействием алкогольных напитков или наркотиков или принимаете лекарства, которые могут повлиять на зрение, реакцию, координацию или оценку действительности.
- Запрещается использовать изделие при плохой погоде, например в тумане, под дождем, при порывистом ветре, очень низкой температуре и т. д. Очень жаркая погода может стать причиной перегрева изделия.
- Неисправное режущее оборудование увеличивает риск несчастных случаев.
- Не позволяйте детям пользоваться изделием или находиться рядом с ним. Поскольку изделие можно запустить без особого труда, это могут сделать дети, находящиеся без должного присмотра. Это создает риск получения тяжелых травм. Поэтому в случаях, когда изделие остается без присмотра, аккумулятор должен быть отсоединен.
- Следите за тем, чтобы во время работы в радиусе 15 метров от изделия не было людей и животных. Когда на одном и том же участке одновременно работают несколько пользователей, безопасное расстояние между ними должно быть не менее 15 м. В противном случае существует риск получения серьезных травм. Если кто-нибудь подойдет ближе, немедленно остановите изделие. Никогда не поворачивайтесь с изделием, не посмотрев сначала назад и убедившись, что в зоне риска никого нет.
- Следите за тем, чтобы люди, животные и посторонние предметы не могли помешать вам управлять изделием, а также исключить возможность их контакта с режущим

- оборудованием и предметами, отбрасываемыми режущим оборудованием. Тем не менее, запрещено использовать изделие в ситуации, в которой вы не сможете позвать на помощь при несчастном случае.
- В обязательном порядке проверяйте участок работы. Уберите все свободно лежащие предметы, например, камни, разбитое стекло, гвозди, стальную проволоку, веревки и пр., которые может отбросить или намотать на свой вал режущее оборудование.
 - Убедитесь, что вы можете двигаться и стоять безопасно. Проверьте, нет ли вокруг вас возможных помех и препятствий (корней, камней, веток, ям и т.д.), если вам вдруг будет нужно быстро переместиться. Будьте особенно внимательны при работе на склонах.
 - Всегда сохраняйте хорошее равновесие и надежную опору ног. Не вытягивайте руки с устройством слишком далеко.
 - Отключите изделие, прежде чем переносить его. Если изделие не используется, установивайте на него транспортировочный щиток.
 - Кладите изделие на землю только после его отключения. Ни в коем случае не оставляется включенное изделие без присмотра.
 - Прежде чем передать изделие другому лицу, извлеките из него аккумулятор.
 - Следите за тем, чтобы при включении изделия одежда или части тела не соприкасались с режущим оборудованием. Держите изделие ниже пояса.
 - Если в ходе эксплуатации изделия в режущем оборудовании застревает посторонний предмет, остановите и отключите изделие. Убедитесь, что режущее оборудование полностью остановилось. Перед проведением очистки, осмотра или ремонта изделия и/или режущего оборудования извлеките аккумулятор.
 - Не приближайте руки и ноги к режущему оборудованию, пока оно полностью не остановится после отключения изделия.
 - При работе следите за обрубками веток, которые могут быть отброшены в вашу сторону. Запрещается выполнять стрижку слишком близко к земле, поскольку при этом в вашу сторону могут быть отброшены камни и другие предметы.
 - Остерегайтесь отбрасываемых предметов. Всегда пользуйтесь рекомендованными защитными очками. Никогда не наклоняйтесь над щитком режущего оборудования. Камни, мусор и пр. могут попасть в глаза и привести к слепоте или тяжелым травмам.
 - При использовании защитных наушников обращайте внимание на предупреждающие сигналы или крики. Всегда снимайте наушники сразу после остановки изделия.
 - Ни в коем случае не работайте, стоя на лестнице, стуле или любом другом незакрепленном предмете.
 - При возникновении излишней вибрации увеличьте длину режущей лески до необходимого значения постукиванием головки триммера о землю; вибрация должна исчезнуть.
 - Длительное воздействие вибрации может привести к нарушению кровообращения или расстройствам нервной системы у людей с нарушенным кровообращением. В случае появления симптомов перегрузки от вибрации следует обратиться к врачу. К таким симптомам относятся онемение, потеря чувствительности, "щелчки", "колотье", боли, потеря силы или слабость, изменение цвета или состояния кожи. Как правило, подобные симптомы проявляются на пальцах, руках или запястьях.
 - Всегда удерживайте изделие обеими руками. Держите изделие с правой стороны от тела.
 - Ни пользователь, ни другие лица не должны пытаться убирать в сторону срезанного материала при работающем изделии или вращающемся режущем оборудовании, т.к. это может привести к серьезным травмам.
 - Каждый раз перед удалением срезанного материала, намотавшегося вокруг вала диска или застрявшего в пространстве между щитком и режущим оборудованием, в обязательном порядке остановите изделие, извлеките из него аккумулятор и убедитесь, что режущее оборудование не вращается.

Средства индивидуальной защиты



ПРЕДУПРЕЖДЕНИЕ: В обязательном порядке прочитайте следующие инструкции по технике безопасности, прежде чем приступать к эксплуатации изделия.

- Каждый раз при работе с изделием следует использовать одобренные средства индивидуальной защиты. Средства индивидуальной защиты не могут полностью исключить риск получения травмы, но при несчастном случае они снижают тяжесть травмы. За помощью по правильному выбору оборудования обращайтесь к дилеру.
- Используйте защитный шлем в тех случаях, когда существует вероятность падения предметов.
- Следует пользоваться одобренными защитными наушниками с достаточным уровнем подавления шума. Продолжительное воздействие шума может повлечь неизлечимое ухудшение слуха.
- Используйте одобренные средства защиты глаз. При использовании защитной маски следует пользоваться также одобренными защитными очками. Под одобренными защитными очками подразумеваются очки, отвечающие требованиям стандарта ANSI Z87.1 для США или EN 166 для стран ЕС.

- Используйте маску для защиты лица. Для защиты глаз недостаточно использовать маску.



- При необходимости надевайте перчатки, например, при закреплении, проверке или очистке режущего оборудования.
- Надевайте прочную обувь с нескользящей подошвой.
- Надевайте одежду из прочного материала. Всегда надевайте длинные прочные брюки и верхнюю одежду с длинными рукавами. Запрещается надевать свободную одежду, которая может зацепиться за ветви или кустарник. Не надевайте ювелирные украшения, шорты, сандалии и не ходите босиком. Зафиксируйте волосы выше уровня плеч.



- Средства оказания первой помощи всегда должны быть под рукой.



Защитные устройства на изделии



ПРЕДУПРЕЖДЕНИЕ: В обязательном порядке прочитайте следующие инструкции по технике безопасности, прежде чем приступить к эксплуатации изделия.

В данном разделе рассматриваются защитные приспособления изделия и их назначение, а также приведены проверки и процедуры технического обслуживания, которые необходимо проводить для обеспечения правильной работы. См. указания в разделе *Введение на стр. 2*, где приведено расположение этих деталей на изделии.

Срок службы изделия может быть сокращен, а риск несчастных случаев увеличен, если техническое обслуживание изделия не выполняется надлежащим образом, а сервис и/или ремонт выполнены непрофессионалом. Дополнительную

информацию можно получить у ближайшего дилера по обслуживанию.



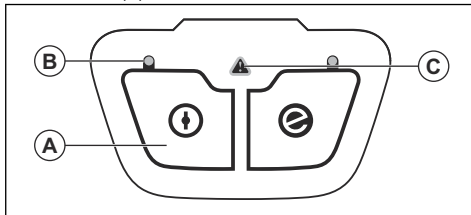
ПРЕДУПРЕЖДЕНИЕ: Ни в коем случае не пользуйтесь изделием с неисправными защитными приспособлениями. Техобслуживание и проверка защитных приспособлений должны выполняться так, как это описано в данном разделе. Если в результате этих проверок обнаружены неисправности изделия, обратитесь в сервисный центр для проведения ремонта.



ВНИМАНИЕ: Для обслуживания и ремонта инструмента требуется специальная подготовка. Это особенно относится к защитным приспособлениям агрегата. При обнаружении одной или нескольких неисправностей (см. перечень проверок ниже) немедленно свяжитесь со специалистом по обслуживанию. При приобретении любой нашей продукции вы гарантированно получаете доступ к профессиональной помощи по ремонту и обслуживанию. Если агрегат был приобретен не у нашего сервисного дилера, узнайте адрес ближайшего сервисного центра.

Проверка кнопочной панели

- Нажмите и удерживайте нажатой кнопку запуска/останова (A).

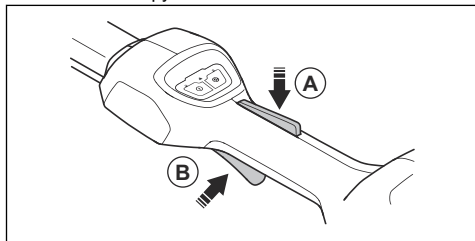


- Изделие включено, когда загорается светодиодный индикатор (B).
 - Изделие выключено, когда светодиодный индикатор (B) не горит.
- Если загорается или мигает предупреждающий индикатор (C), см. раздел *Кнопочная панель на стр. 19*.

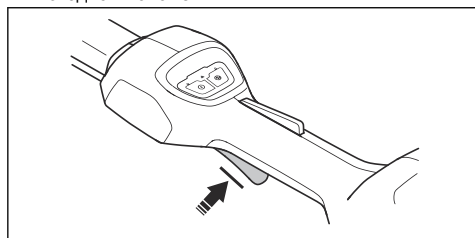
Проверка стопора переключателя

Стопор переключателя предотвращает случайный запуск инструмента. При нажатии на стопор (A) выполняется разблокировка переключателя (B). При отпускании рукоятки стопор переключателя и сам переключатель возвращаются в исходные

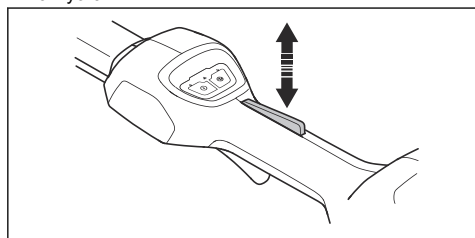
положения. Это перемещение осуществляется независимыми пружинами.



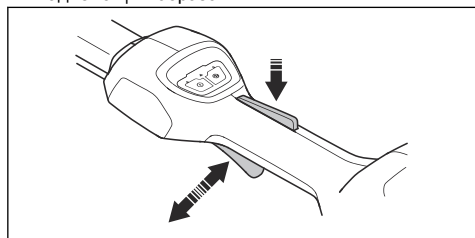
1. Проверьте, чтобы переключатель был зафиксирован, когда его стопор находится в исходном положении.



2. Нажмите на переключатель и убедитесь, что он возвращается в исходное положение при его отпускании.



3. Убедитесь, что переключатель и стопор свободно перемещаются, а возвратная пружина работает надлежащим образом.



4. Запустите изделие. См. раздел *Запуск изделия* на стр. 16.
5. Включите режим полной мощности.
6. Отпустите переключатель и убедитесь, что режущее оборудование полностью останавливается.

Проверка щитка режущего оборудования



ПРЕДУПРЕЖДЕНИЕ:

Запрещается использовать режущее оборудование без одобренного и правильно установленного щитка режущего оборудования. Всегда используйте щиток режущего оборудования, рекомендованный для используемого в данный момент режущего оборудования, см. раздел *Технические данные* на стр.

21. Установка неправильного или неисправного щитка режущего оборудования может привести к тяжелой травме.

Щиток режущего оборудования предотвращает выброс предметов в сторону оператора. Щиток режущего оборудования также предотвращает травмы, которые могут возникнуть при прикосновении к режущему оборудованию.

1. Остановите электродвигатель.
2. Осмотрите на наличие повреждений, например, трещин.
3. Если щиток режущего оборудования поврежден, замените его.

Режущее оборудование

Выбирайте подходящее режущее оборудование и выполняйте его техническое обслуживание, чтобы:

- Добиться максимального эффекта при резке.
- Продлить срок службы режущего оборудования.



ПРЕДУПРЕЖДЕНИЕ:

Пользуйтесь режущим оборудованием только с рекомендованной защитой! См. раздел *Технические данные* на стр. 21. См. инструкции по использованию режущего оборудования для правильной установки режущей лески и выбора правильного диаметра лески.



ПРЕДУПРЕЖДЕНИЕ:

Неисправное режущее оборудование увеличивает риск несчастных случаев.

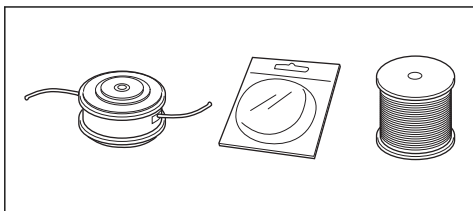


ПРЕДУПРЕЖДЕНИЕ:

Всегда останавливайте двигатель, прежде чем приступить к работе с режущим оборудованием. Оно продолжает вращаться даже после того, как вы отпустите дроссель. Убедитесь, что режущее оборудование полностью остановилось, и отсоедините колпачок свечи зажигания, прежде чем приступить к работе с ним.



ПРЕДУПРЕЖДЕНИЕ: В обязательном порядке убедитесь, что режущая леска плотно и равномерно намотана на барабан во избежание вредной вибрации.



- Используйте только рекомендованные головки триммера и режущие лески.
- Используйте только рекомендованное режущее оборудование.
- Для меньшего инструмента требуются головки триммера меньшего размера и наоборот.
- Крайне важна длина режущей лески. Более длинная леска требует более мощного двигателя, чем короткая леска такого же диаметра.
- Убедитесь, что нож, размещенный на щитке триммера, не поврежден. Он обрезает режущую леску до необходимой длины.
- Для продления срока службы режущей лески ее можно вымачивать в воде в течение нескольких дней перед использованием.

Техника безопасности при работе с аккумулятором



ПРЕДУПРЕЖДЕНИЕ: В обязательном порядке прочитайте следующие инструкции по технике безопасности, прежде чем приступить к эксплуатации изделия.

- Используйте только аккумулятор BLi. См. раздел *Технические данные* на стр. 21. Для аккумуляторов используется программное обеспечение с криптографической защитой.
- Используйте перезаряжаемый аккумулятор BLi только с теми изделиями Husqvarna, для которых он предназначен. Во избежание травм запрещается использовать аккумулятор в качестве источника питания других агрегатов.
- Риск поражения электрическим током. Не допускайте соприкосновения клемм аккумулятора с ключами, монетами, винтами или другими металлическими предметами. Это может привести к короткому замыканию аккумулятора.

- Запрещается использовать одноразовые аккумуляторы.
- Не размещайте посторонние предметы на воздухозаборниках аккумулятора.
- Аккумулятор не должен подвергаться воздействию солнечного света, тепла или открытого пламени. Аккумулятор может стать причиной ожогов, в том числе химических.
- Защищайте аккумулятор от дождя и сырости.
- Не подвергайте аккумулятор воздействию микроволн и высокого давления.
- Не пытайтесь разбирать или ломать аккумулятор.
- При возникновении утечки из аккумулятора не допускайте попадания жидкости на кожу или в глаза. Если вы прикоснулись к жидкости, промойте участок контакта большим количеством воды с мылом и обратитесь за медицинской помощью. При попадании жидкости в глаза нельзя их тереть. Необходимо промывать глаза обильным количеством воды на протяжении не менее 15 минут, а затем обратиться за медицинской помощью.
- Используйте аккумулятор при температуре в диапазоне от -10 °C (14 °F) до 40 °C (114 °F).
- Очистка аккумулятора или зарядного устройства водой запрещена. См. раздел *Очистка изделия, аккумулятора и зарядного устройства* на стр. 19.
- Запрещается использовать неисправный или поврежденный аккумулятор.
- Храните аккумуляторы вдали от металлических предметов, таких как гвозди, винты или ювелирные изделия.
- Храните аккумулятор в недоступном для детей месте.

Техника безопасности при работе с зарядным устройством аккумулятора



ПРЕДУПРЕЖДЕНИЕ: В обязательном порядке прочитайте следующие инструкции по технике безопасности, прежде чем приступить к эксплуатации изделия.

- Риск поражения электрическим током или короткого замыкания в случае несоблюдения инструкций по технике безопасности.
- Используйте только то зарядное устройство, которое входит в комплект поставки изделия. Используйте только зарядные устройства QC80 / 40-C80 для зарядки сменных аккумуляторов BLi.
- Не пытайтесь разбирать зарядное устройство.
- Запрещается использовать неисправное или поврежденное зарядное устройство.
- Не поднимайте зарядное устройство за кабель питания. Для отсоединения зарядного устройства от сетевой розетки потяните за вилку. Не тяните за кабель питания.

- Кабели и удлинители не должны контактировать с водой, маслом и с острыми краями. Убедитесь, что кабель не застрял в препятствии, например, в двери, заборе и т.д.
- Запрещается использовать зарядное устройство вблизи легковоспламеняющихся материалов и материалов, которые вызывают коррозию. Убедитесь, что зарядное устройство не накрыто чем-либо. Вытащите вилку зарядного устройства из розетки в случае появления дыма или огня.
- Заряжайте аккумулятор только в хорошо проветриваемом помещении вдали от солнечных лучей. Запрещается заряжать аккумулятор на улице. Запрещается заряжать аккумулятор в условиях высокой влажности.
- Используйте зарядное устройство только при температуре в диапазоне от 5 °C (41 °F) до 40 °C (104 °F). Используйте зарядное устройство в хорошо проветриваемых, сухих помещениях, защищенных от пыли.
- Не вставляйте посторонние предметы в воздухозаборники зарядного устройства, предназначенные для его охлаждения.
- Не подсоединяйте металлические предметы к клеммам зарядного устройства, т.к. это может привести к короткому замыканию зарядного устройства.
- Используйте одобренные сетевые розетки, которые находятся в исправном состоянии. Убедитесь, что шнур зарядного устройства не поврежден. В случае использования удлинительных кабелей следите за их целостностью.
- Перед сборкой изделия, проведением техобслуживания или иных проверок извлекайте из него аккумулятор.
- Оператор может выполнять только те работы по техническому и сервисному обслуживанию, которые описаны в данном руководстве по эксплуатации. Для проведения более сложных работ по техническому и сервисному обслуживанию обращайтесь к своему дилеру по обслуживанию.
- Очистка аккумулятора или зарядного устройства водой запрещена. Использование сильного моющего средства может повредить пластмассу.
- При невыполнении работ по техобслуживанию срок службы изделия сокращается, а риск возникновения несчастных случаев увеличивается.
- Для выполнения любых работ по сервисному обслуживанию и ремонту, особенно защитных приспособлений изделия, необходимо пройти специальное обучение. Если после выполнения обслуживания при проведении проверок были выявлены неисправности, обратитесь к своему дилеру по обслуживанию. Мы гарантируем, что ремонт и обслуживание вашего изделия будут выполнять квалифицированные профессионалы.
- Пользуйтесь только оригинальными запасными частями.

Инструкции по технике безопасности во время технического обслуживания



ПРЕДУПРЕЖДЕНИЕ: В обязательном порядке прочитайте следующие инструкции по технике безопасности, прежде чем приступать к техобслуживанию изделия.

Сборка

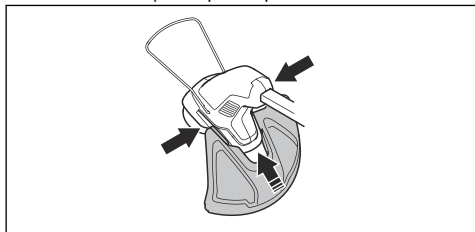
Введение



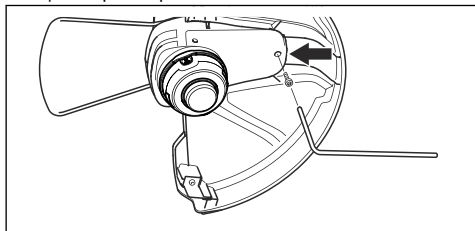
ПРЕДУПРЕЖДЕНИЕ: Перед сборкой изделия внимательно изучите раздел техники безопасности.

Сборка щитка триммера

1. Установите щиток триммера.



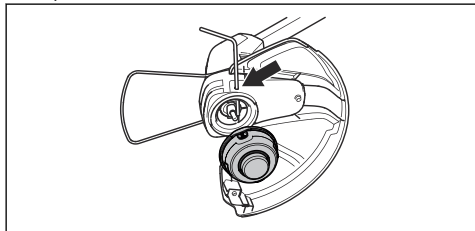
2. Вставьте болт через корпус головки триммера и щиток триммера.



3. Затяните болт.

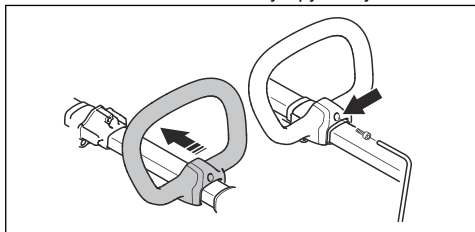
Сборка головки триммера

1. Поворачивайте выходной вал до тех пор, пока отверстие ведущего диска не совместится с отверстием в редукторе.
2. Вставьте стопорный штифт в отверстие, чтобы зафиксировать вал.
3. Поверните головку триммера против часовой стрелки.



Сборка петельной рукоятки

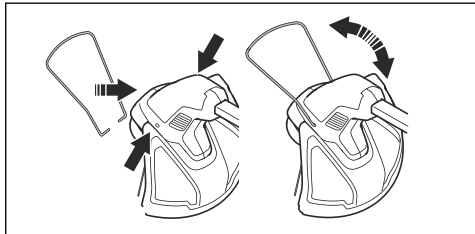
1. Установите винт в петельную рукоятку.



2. Установите петельную рукоятку в крепление на штанге.
3. Затяните винты.
4. Отрегулируйте положение петельной рукоятки. См. раздел *Регулировка петельной рукоятки и телескопической штанги на стр. 16.*

Сборка щитка для защиты растений

1. Установите щиток для защиты растений в отверстия на головке триммера.
2. Убедитесь, что щиток для защиты растений может свободно перемещаться вперед и назад.



Информация об аккумуляторе

Информацию о правильном использовании аккумулятора см. в руководстве по эксплуатации аккумулятора.

Эксплуатация

Введение



ПРЕДУПРЕЖДЕНИЕ: Перед эксплуатацией изделия внимательно изучите раздел техники безопасности.

Перед началом эксплуатации изделия

- Изучите участок работы и его рельеф. Проверьте уклон участка и наличие препятствий, например, камней, веток и ям.
- Осмотрите изделие.

- Проведите проверку безопасности и процедуры технического и сервисного обслуживания, приведенные в данном руководстве.
- Проверьте двигатель на наличие загрязнений и трещин. С помощью щетки очистите двигатель от травы и листьев. При необходимости наденьте перчатки.
- Осмотрите триммерную головку и щиток режущего оборудования на наличие повреждений и трещин. Если триммерная головка и щиток режущего оборудования повреждены или имеют трещины, замените их.
- Проверьте затяжку всех гаек и винтов.
- Перед запуском изделия проверьте правильность установки и целостность всех кожухов, щитков, рукояток и режущего оборудования.

Подключение зарядного устройства

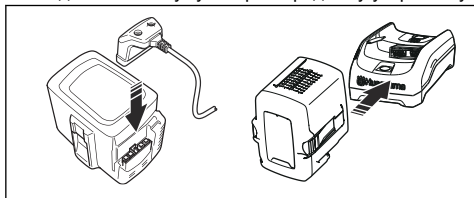
1. Подсоединяйте зарядное устройство к сети питания с напряжением и частотой, указанными на паспортной табличке.
2. Вставьте вилку в заземленную розетку. Светодиод на зарядном устройстве мигнет зеленым цветом один раз.

Примечание: Аккумулятор не заряжается, если температура аккумулятора превышает 50 °C/122 °F. Если температура превышает значение 50 °C/122 °F, зарядное устройство начинает охлаждать аккумулятор, прежде чем приступить к его зарядке.

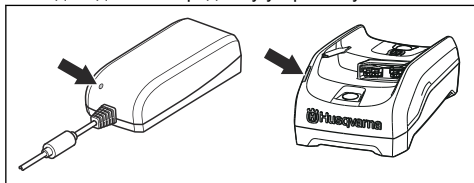
Зарядка аккумулятора

Примечание: Зарядите аккумулятор, если он используется вами в первый раз. Уровень заряда нового аккумулятора составляет 30 %.

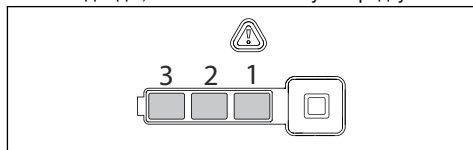
1. Подключите аккумулятор к зарядному устройству.



2. Убедитесь, что на зарядном устройстве загорается зеленый индикатор зарядки. Данный индикатор означает, что аккумулятор правильно подсоединен к зарядному устройству.



3. Когда на аккумуляторе загорятся все светодиоды, это означает полную зарядку.



4. Для отсоединения зарядного устройства от сетевой розетки потяните за вилку. Не тяните за сам кабель.
5. Отсоедините аккумулятор от зарядного устройства.

Примечание: Дополнительную информацию см. в руководствах по эксплуатации аккумулятора и зарядного устройства.

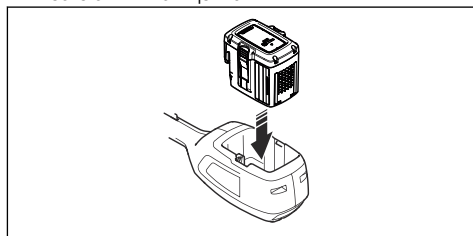
Подключение аккумулятора к изделию



ПРЕДУПРЕЖДЕНИЕ:

Используйте с данным изделием только оригинальный аккумулятор Husqvarna.

1. Полностью зарядите аккумулятор.
2. Вставьте аккумулятор в держатель аккумулятора на изделии. При фиксации аккумулятора на месте слышится щелчок.

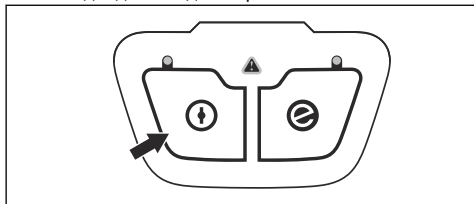


ВНИМАНИЕ:

Если аккумулятор не вставляется в держатель без усилий, аккумулятор установлен неправильно. Это может привести к повреждению изделия.

Запуск изделия

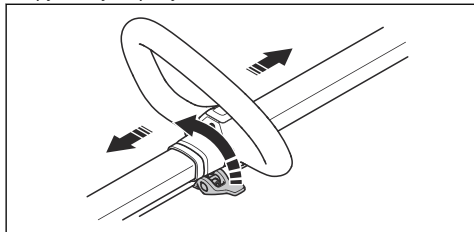
1. Нажмите и удерживайте нажатой кнопку запуска/останова, пока не загорится зеленый светодиодный индикатор.



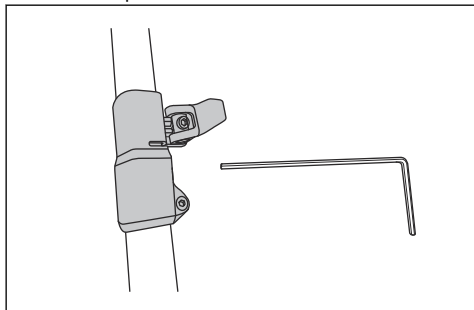
2. Нажмите на стопор переключателя и на переключатель. Режущее оборудование начнет вращаться.

Регулировка петельной рукоятки и телескопической штанги

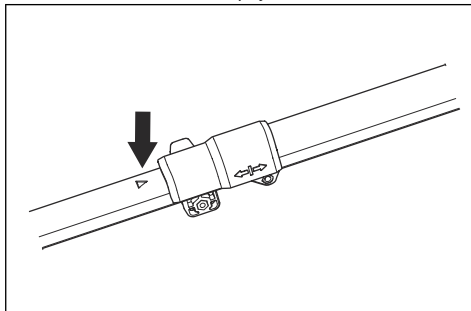
1. Ослабьте фиксатор и установите петельную рукоятку в требуемое положение.



2. Закройте фиксатор.
3. Ослабьте рычаг на штанге.



4. Установите необходимую длину штанги. Убедитесь, что виден треугольник на штанге.



5. Закройте рычаг и затяните винт.

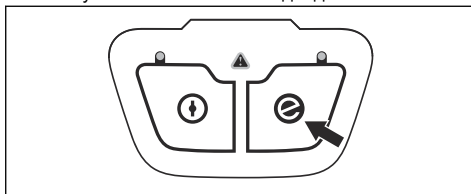
Примечание: Не закрепляйте петельную рукоятку на предупреждающих табличках на штанге.

Использование функции SavE

Изделие оснащено функцией экономии энергии SavE.

Примечание: Функция SavE не снижает режущую мощность инструмента.

1. Нажмите кнопку SavE на кнопочной панели.
2. Должен обязательно загореться зеленый светодиод.
3. Чтобы отключить эту функцию, повторно нажмите кнопку SavE. Зеленый светодиод погаснет.



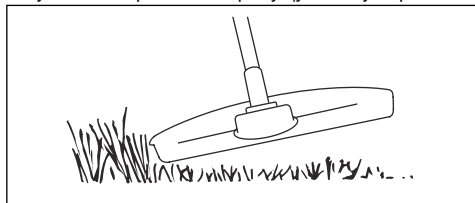
Функция автоматической остановки

Изделие оснащено функцией автоматической остановки, которая обеспечивает остановку изделия, когда оно не используется. Зеленый светодиодный индикатор запуска/останова гаснет, и изделие останавливается через 45 секунд.

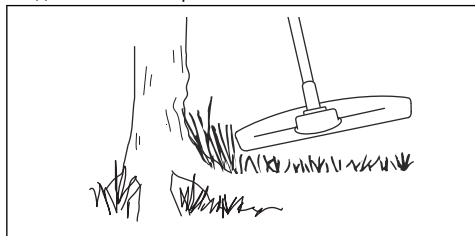
Эксплуатация изделия

Стрижка травы

1. Держите головку триммера чуть выше земли под углом. Не прижимайте режущую леску к траве.



2. Уменьшите длину режущей лески на 10-12 см / 4-4,75 дюйма.
3. Уменьшите частоту вращения двигателя, чтобы уменьшить риск повреждения растений.
4. При стрижке травы вблизи предметов дроссель должен быть открыт на 80%.



Подрезка травы

1. Держите головку триммера над землей.
2. Наклоните головку триммера.
3. Используйте конец режущей лески для срезания травы вокруг объектов на участке работы.

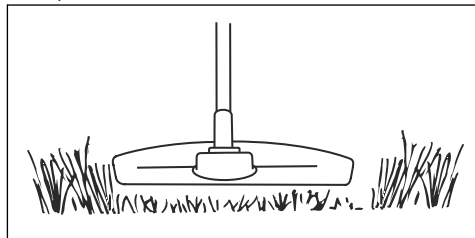


ВНИМАНИЕ: Выполните стрижку травы. При ударе режущей лески о другие предметы повышается износ режущей лески.

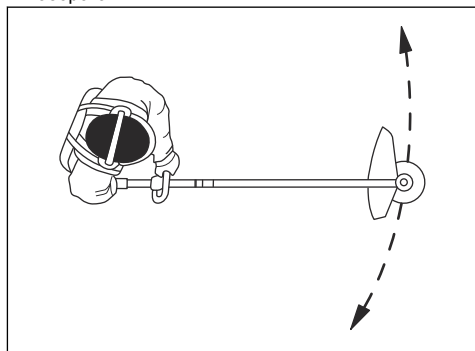
4. При стрижке и подрезке растительности используйте 80% от максимальной частоты вращения. Это снижает износ головки триммера и режущей лески.

Кошение травы

1. При кошении травы держите режущую леску параллельно земле.



2. Не прижимайте головку триммера к земле. Это может привести к повреждению изделия.
3. При стрижке травы перемещайте изделие из стороны в сторону. Работайте на полных оборотах.



Уборка травы

Воздушный поток от вращающейся режущей лески можно использовать для очистки участка от скошенной травы.

1. Держите головку триммера вместе с леской параллельно земле, не касаясь ее.
2. Полностью откройте дроссель.
3. Перемещайте триммер из стороны в сторону и очистите участок от скошенной травы.



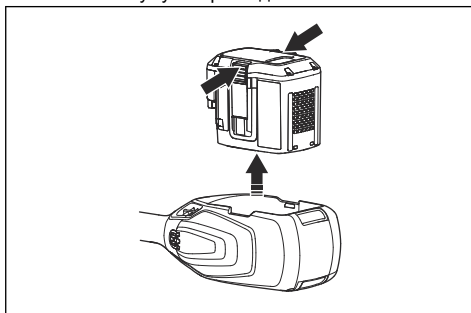
ПРЕДУПРЕЖДЕНИЕ: Во избежание разбалансировки и вибраций на рукоятках каждый раз при установке новой режущей лески очищайте кожух головки триммера. Кроме того, проверяйте другие детали головки триммера и при необходимости очищайте их.

Остановка изделия

1. Отпустите курок и предохранитель нажатия курка.

2. Нажмите и удерживайте нажатой кнопку запуска/остановки, пока зеленый светодиодный индикатор не погаснет.

3. Нажмите кнопки извлечения аккумулятора и снимите аккумулятор с изделия.



Техническое обслуживание

Введение



ПРЕДУПРЕЖДЕНИЕ: Перед техническим обслуживанием изделия внимательно изучите раздел техники безопасности.

Ниже приведен перечень необходимых для выполнения процедур технического обслуживания изделия. Дополнительные сведения см. в разделе *Техническое обслуживание* на стр. 18.

График технического обслуживания



ПРЕДУПРЕЖДЕНИЕ: Перед проведением технического обслуживания извлеките аккумулятор.

Техническое обслуживание	Еже-дневно	Еже-недельно	Ежеме-сячно
Очистите внешние детали изделия сухой тряпкой. Не используйте воду.	X		
Проверьте исправность и отсутствие повреждений кнопки запуска/останова.	X		
Убедитесь, что переключатель и стопор переключателя работают надлежащим образом.	X		
Убедитесь, что все органы управления исправны и не повреждены.	X		
Рукоятки должны быть сухими и чистыми, без следов масла и смазки.	X		
Проверьте режущее оборудование на наличие повреждений. Если режущее оборудование повреждено, замените его.	X		
Проверьте щиток режущего оборудования на наличие повреждений. Если щиток режущего оборудования поврежден, замените его.	X		
Проверьте затяжку винтов и гаек.	X		
Убедитесь, что кнопки извлечения аккумулятора исправны и фиксируют аккумулятор в изделии.	X		
Проверьте исправность и отсутствие повреждений зарядного устройства аккумулятора.	X		
Проверьте аккумулятор на наличие повреждений.	X		

Техническое обслуживание	Ежедневно	Еженедельно	Ежемесячно
Убедитесь, что аккумулятор заряжен.	X		
Проверьте зарядное устройство на наличие повреждений.	X		
Осмотрите все провода, муфты и соединения. Проверьте их на наличие повреждений или загрязнений.		X	
Проверьте соединения между аккумулятором и изделием. Проверьте соединение между аккумулятором и зарядным устройством.			X

Проверка аккумулятора и зарядного устройства

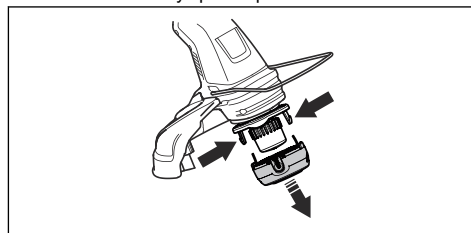
1. Проверьте аккумулятор на наличие повреждений, например, трещин.
2. Проверьте зарядное устройство на наличие повреждений, например, трещин.
3. Проверьте соединительный шнур зарядного устройства на наличие повреждений или трещин.

Очистка изделия, аккумулятора и зарядного устройства

1. После использования очистите изделие сухой тканью.
2. Очистите аккумулятор и зарядное устройство сухой тканью. Направляющие аккумулятора должны быть очищены от грязи.
3. Перед установкой аккумулятора в зарядное устройство или изделие убедитесь, что клеммы аккумулятора и зарядного устройства не загрязнены.

Проверка и замена головки триммера

1. Проверьте головку триммера на наличие повреждений и трещин.
2. Извлеките катушку с режущей леской.
3. Снимите головку триммера.



4. Замените головку триммера.
5. Установите головку триммера. См. раздел *Сборка головки триммера на стр. 14.*

Поиск и устранение неисправностей

Кнопочная панель

Светодиодный экран	Возможные неисправности	Возможные решения
Мигает светодиодный индикатор ошибки.	Перегрузка	Режущее оборудование не может свободно перемещаться. Освободите режущее оборудование.
	Отклонение температуры	Дайте изделию остыть.
Изделие не запускается.	Одновременно нажмите переключатель и кнопку запуска.	Отпустите переключатель и остановите изделие.
Светодиодный индикатор ошибки загорается красным светом.	Необходимо выполнить техническое обслуживание изделия.	Обратитесь к своему дилеру по обслуживанию.

Аккумулятор

Светодиодный дисплей	Возможные неисправности	Возможные действия
Мигает зеленый светодиодный индикатор.	Аккумулятор разряжен.	Зарядите аккумулятор.
Мигает светодиодный индикатор ошибки.	Отклонение температуры.	Используйте аккумулятор при температуре в диапазоне от -10 °C (14 °F) до 40 °C (104 °F).
	Слишком высокое напряжение.	Убедитесь, что напряжение в сети соответствует значению, указанному на паспортной табличке изделия. Извлеките аккумулятор из зарядного устройства.
Горит светодиодный индикатор ошибки.	Слишком большая разница в напряжении ячеек (1 В).	Обратитесь к своему дилеру по обслуживанию.

Зарядное устройство

Проблема	Возможные неисправности	Возможные варианты решения
Мигает красный светодиод ошибки.	Отклонение температуры.	Используйте зарядное устройство при температуре в диапазоне от 5 °C (41 °F) до 40 °C (104 °F).
Горит красный светодиод ошибки.	Слишком большая разница в напряжении ячеек (1 В).	Обратитесь к своему дилеру по обслуживанию.

Транспортировка, хранение и утилизация

Транспортировка и хранение

- Входящие в комплект литий-ионные аккумуляторы соответствуют требованиям законодательства в отношении опасных товаров.
- Соблюдайте особые требования к упаковке и этикеткам для коммерческих перевозок, в том числе третьими лицами и экспедиторами.
- Перед отправкой/транспортировкой изделия обратитесь к человеку, прошедшему специальную подготовку по работе с опасными материалами. Соблюдайте все применимые государственные нормативы.
- При помещении аккумулятора в упаковку заклейте лентой открытые контакты. Плотнo упакуйте аккумулятор для предотвращения его движения.
- Перед хранением или транспортировкой аккумулятора необходимо извлекать из изделия.
- Храните аккумулятор и зарядное устройство в сухом помещении, не подверженном воздействию влаги и низких температур.
- Не допускается хранение аккумулятора в местах, где возможно возникновение статического электричества. Нельзя хранить аккумулятор в металлической коробке.
- Храните аккумулятор при температуре в диапазоне 5-25 °C / 41-77 °F, вдали от прямых солнечных лучей.
- Храните зарядное устройство для аккумулятора при температуре в диапазоне 5-45 °C / 41-113 °F, вдали от прямых солнечных лучей.
- Используйте зарядное устройство только при температуре окружающей среды в диапазоне 5-40 °C / 41-104 °F.
- Перед помещением аккумулятора на длительное хранение зарядите его до 30-50%.
- Храните зарядное устройство в сухом закрытом помещении.

- Храните аккумулятор отдельно от зарядного устройства. Не позволяйте притрагиваться к оборудованию детям и другим лицам, не имеющим соответствующего разрешения. Храните оборудование в месте, которое можно запереть.
- Перед помещением изделия на длительное хранение очистите его от загрязнений и проведите полное обслуживание.
- Во избежание травм или повреждений во время транспортировки и хранения изделия используйте транспортировочные щитки.
- Надежно закрепляйте изделие на время транспортировки.

Утилизация аккумулятора, зарядного устройства и изделия

Символы на изделии или упаковке изделия указывают на то, что изделие запрещается утилизировать как бытовые отходы. Изделие необходимо передать в пункт переработки электрического и электронного оборудования. Это поможет предотвратить отрицательное воздействие на окружающую среду и здоровье людей.

Свяжитесь с местными органами власти, службой по утилизации бытовых отходов или дилером для получения дополнительной информации о том, как направить изделие на вторичную переработку.

Технические данные

Технические данные

	115iL
Платформа	T100EU
Электродвигатель	
Тип двигателя	Бесщеточный, постоянного тока
Частота вращения выходного вала, об/мин	5500
Ширина стрижки, мм	330
Масса	
Вес без аккумулятора, кг	3,45
Вес с аккумулятором (BLi10/BLi20), кг	4,25/4,7
Излучение шума ¹	
Уровень мощности звука, измеренный, дБ(A)	84
Уровень мощности шума, гарантированный L _{WA} дБ (A)	86
Уровни шума ²	
Эквивалентный уровень давления звука на уровне уха пользователя, измерен согласно EN ISO 50636-2-91, дБ (A):	69
Уровни вибрации ³	

¹ Излучение шума в окружающую среду измеряется как мощность звука (L_{WA}) согласно директиве ЕС 2000/14/ЕС. Разница между гарантированной и измеренной мощностью звука заключается в том, что гарантированная мощность звука включает результаты измерений как диапазон и их отклонение для изделий одной и той же модели согласно директиве 2000/14/ЕС.

² Указанные данные об эквивалентном уровне давления звука для устройства имеют типичный статистический разброс (стандартное отклонение) 2,5 дБ (A).

³ Указанные данные об уровне вибрации имеют типичный статистический разброс (стандартное отклонение) 1,5 м/с².

	115iL
Уровни вибрации на рукоятках, измерены согласно EN50636-2-91, м/с ²	4,2/1,9
С головкой триммера (оригинальной), спереди/сзади.	

Рекомендованные аккумуляторы для изделия

Аккумулятор	BLi10		BLi20	
Тип	Литий-ионный		Литий-ионный	
Ресурс аккумулятора, А-ч	2,1 (VTC4)	2 (HD2)	4,2 (VTC4)	4 (HD2)
Номинальное напряжение, В	36	36,5	36	36,5
Масса, фунт/кг	0,7	0,7	1,2	1,2

Рекомендованные зарядные устройства для изделия

Зарядное устройство	QC80	40-C80
Напряжение сети, В	100-240	100-240
Частота, Гц	50-60	50-60
Мощность, Вт	100	72
Выходное напряжение, В пост. тока / ампер (А)	36/2	43 / 1,6

Принадлежности

Соответствующие принадлежности

Соответствующие принадлежности	Тип	Защита режущего оборудования, арт. Ю.
Головка триммера	T25B M8 (леска Ø 2,0 мм)	585 33 92-01

Декларация о соответствии

Декларация соответствия требованиям ЕС

Мы, компания **Husqvarna AB**, SE-561 82
Husqvarna, Швеция, тел.: +46-36-146500, с полной
ответственностью заявляем, что изделие:

Описание	Аккумуляторный триммер
Марка	Husqvarna
Тип / Модель	115iL
Идентификация	Серийные номера начиная с 2021 года и далее

полностью соответствует следующим директивам и
нормативам ЕС:

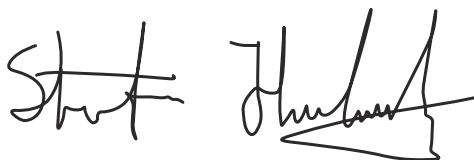
Норматив	Описание
2006/42/ЕС	"О механическом оборудовании"
2014/30/ЕМС	"Об электромагнитной совместимости"
2011/65/ЕU	"Об ограничении содержания вредных веществ"
2000/14/ЕС	"Об излучении шума от оборудования, размещенного вне помещения"

а также требованиям следующих
стандартов и/или технических регламентов:
EN 60335-1:2012+A11:2014+A13:2017, EN
50636-2-91:2014, EN 55014-1:2017+A11:2020, EN
55014-2:1997+A1:2001+A2:2008, EN IEC 63000:2018.

141400, Московская обл., Г. Химки, ул. Ленинградская,
владение 39, строение 6, здание II этаж 4,
помещение ОВ02_04,
телефон горячей линии 8-800-200-1689

Уполномоченная организация: 0404, RISE SMP
Svensk Maskinprovning AB, Box 7035, SE-750
07 Uppsala, Sweden подтвердила соответствие
Директиве Совета ЕС 2000/14/ЕС, процедура
оценки соответствия: Приложение VI. Сертификату
присвоен номер 01/1610/012.

Husqvarna, 2022-04-11



Стефан Холмберг (Stefan Holmberg), директор
отдела разработок, управление технологиями,
Husqvarna AB

Ответственный за техническую документацию



Съдържание

Въведение.....	24	Отстраняване на проблеми.....	40
Безопасност.....	26	Транспортиране, съхранение и изхвърляне.....	41
Монтаж.....	34	Технически данни.....	42
Операция.....	35	Принадлежности.....	43
Поддръжка.....	38	Декларация за съответствие.....	44

Въведение

Описание на продукта

Husqvarna 115iL е акумулаторна косачка с електрически мотор.

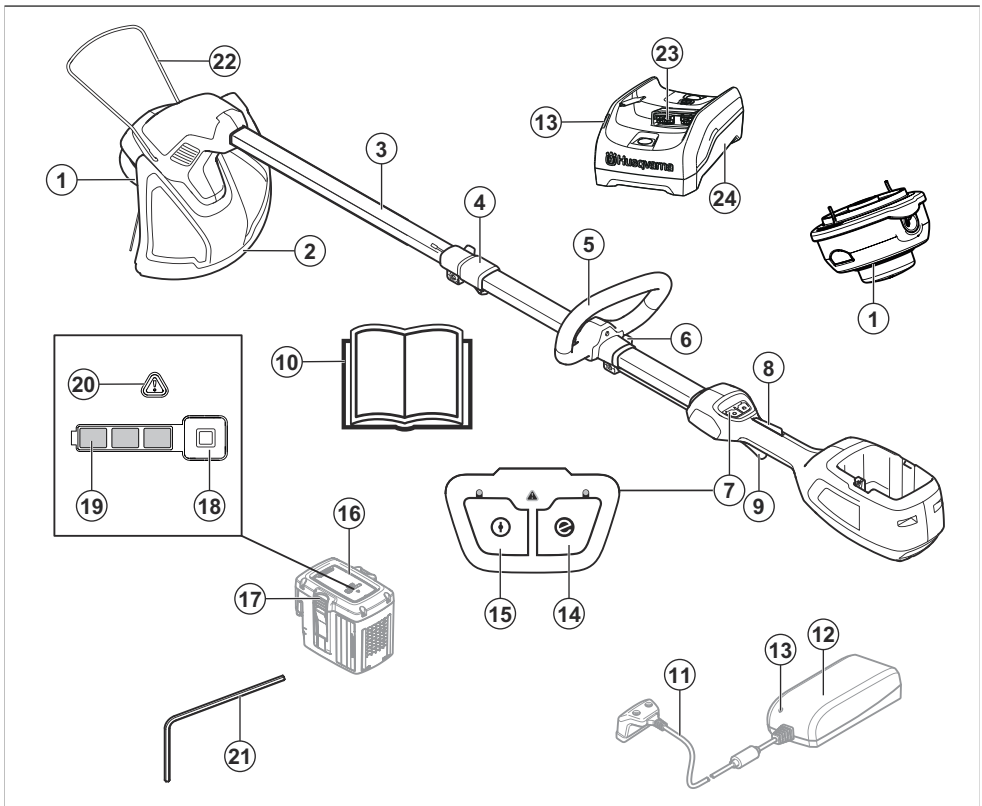
Ние работим постоянно, за да подобряваме Вашата безопасност и ефективност по време на работа. Свържете се с дистрибутор по обслужването за повече информация.

Предназначение

Продуктът се използва с тримерна глава за косене на трева. Не използвайте продукта за дейности, различни от подрязване и косене на трева.

Забележка: Националните разпоредби могат да поставят ограничения за работата с продукта.

Общ преглед на продукта



1. Тримерна глава

2. Предпазител на режещо оборудване

3. Двусекционен вал
4. Регулиране на двусекционния вал (телескопичен)
5. Примкова ръкохватка
6. Регулиране на дръжката
7. Клавиатура
8. Блокировка на захранващия спусък
9. Захранващ спусък
10. Инструкция за експлоатация
11. Захранващ шнур
12. Зарядно устройство за акумулаторни батерии QC80
13. Индикатор за включено състояние и предупреждения
14. Бутон SavE
15. Бутон за стартиране/спиране
16. Акумулатор
17. Бутони за освобождаване на батерията
18. Бутон за индикатора на батерията
19. Състояние на акумулаторната батерия
20. Предупредителен индикатор
21. Шестостепенен ключ
22. Предпазител на растения
23. Конектор
24. Зарядно устройство за акумулаторни батерии 40-C80

Символи върху продукта



ПРЕДУПРЕЖДЕНИЕ: този продукт може да бъде опасен и да причини сериозно нараняване или смърт на оператора или други хора. Внимавайте и използвайте продукта правилно. Прочетете внимателно ръководството за оператора и се уверете, че разбирате инструкциите, преди да използвате продукта.



Използвайте одобрената защита на слуха и защита на очите.



Максимални обороти на изходния вал.



Не допускате наблизко странични наблюдатели.



Продуктът е в съответствие с приложимите директиви на ЕО.



Този продукт съответства на приложимите регламенти на Обединеното кралство.



Използвайте одобрени защитни ръкавици.



Използвайте устойчиви на плъзгане ботуши за тежък режим на работа.



Продуктът или опаковката не може да се изхвърля като битов отпадък. Рециклирайте го в пункт за рециклиране за електрическо и електронно оборудване (валидно само за Европа).



Пазете се от изхвърлени и рикоширащи предмети.



Използвайте само гъвкава режеща приставка. Не използвайте метални режещи приставки.



Не излагайте на дъжд.



Прав ток.



Етикетът за шумовите емисии към околната среда съгласно директивите и регламентите на ЕС (включително и новото законодателство в Южен Уелс) и тези на Обединеното кралство. Гарантираното ниво на звуковата мощност на продукта е посочено в *Технически данни на страница 42* на етикета.

ГГГССХХХХ

На табелката с данни е изписан серийният номер. **уууу** е годината на производство, а **ww** – седмицата на производство.

Символи върху акумулатора и/или зарядното устройство



Рециклирайте този продукт в пункт за рециклиране за електрическо и електронно оборудване. (Валидно само за Европа)



Двойна изолация.

Отговорност за продукта

Както е посочено в законите за отговорност за вреди, причинени от стоки, ние не носим отговорност за щети, причинени от нашия продукт, ако:

- продуктът е неправилно ремонтиран.
- продуктът е ремонтиран с части, които не са от производителя или не са одобрени от производителя.
- продуктът има принадлежност, която не е от производителя или не е одобрена от производителя.
- продуктът не е ремонтиран в одобрен сервизен център или от одобрен орган.



Устойчив на неизправности трансформатор.



Използвайте и дръжте зарядното устройство на акумулатора единствено на закрито.

Безопасност

Дефиниции за безопасност

Предупреждения, знаци за внимание и бележки се използват за указване на особено важни части на инструкцията.



ПРЕДУПРЕЖДЕНИЕ: Използва се, ако има опасност от нараняване или смърт за оператора или за околните, ако не се спазват инструкциите в ръководството.



ВНИМАНИЕ: Използва се, ако има опасност от повреждане на машината, други материали или съседната зона, ако не се спазват инструкциите в ръководството.

Забележка: Използва се за предоставяне на повече информация, която е необходима в дадена ситуация.

Общи предупреждения за безопасност за силови инструменти



ПРЕДУПРЕЖДЕНИЕ: Прочетете внимателно всички предупреждения за безопасността и инструкции. Неспазването на инструкциите и на предупрежденията за безопасност може да доведе до електрически удар, пожар и/или сериозни наранявания.

Забележка: Запазете всички предупреждения и инструкции за бъдещи справки. Терминът "електрически инструмент" в предупрежденията се отнася за електрически управлявания (кабелен) електрически инструмент или такъв на батерии (безжичен).

Проверка преди стартиране

- Винаги отстранявайте акумулаторната батерия, за да предотвратите случайното стартиране на продукта. Винаги отстранявайте акумулаторната батерия, преди да извършвате каквото и да било техническо обслужване на продукта.
- Преди да използвате продукта и след всеки удар, проверете за признаци на износване или повреда и ремонтирайте според необходимостта.
- Проверете работната площ. Отстранете всякакви търкалящи се предмети, като например камъни, счупени стъкла, гвоздеи, стоманени въжета, жици и други, които могат да бъдат подхвърлени или да се омотаят около резаца или предпазителя на резаца.
- Проверете двигателя за мръсотия и пукнатини. Почистете тревата и листата от двигателя, като използвате четка. Трябва да носите ръкавици, когато е необходимо.
- Проверете дали тримерната глава е напълно закрепена към тримера.
- Проверете дали продуктът е в отлично работно състояние. Проверете дали всички гайки и винтове са затегнати.
- Проверете дали тримерната глава и предпазителят на тримера не са повредени или напукани. Сменете тримерната глава или предпазителя на тримера, ако е бил подложен

на удари или по него са се появили пукнатини. Винаги използвайте препоръчания предпазител за конкретната режеща приставка. Вижте глава Технически характеристики.

- Операторът на продукта трябва да се увери, че по време на работа в радиус от 15 метра няма хора или животни. Когато няколко оператора работят на една и съща площ, трябва да се спазва безопасно разстояние от поне 15 метра.
- Извършете цялостна проверка на продукта преди употреба. Вижте разписанието за техническо обслужване.
- Възможно е използването на продукта да се регулира от националните или местните регламенти. Спазвайте предоставените регламенти.

Безопасност на работната област

- **Поддържайте работната област чиста и добре осветена.** Мръсните и тъмните области са по-предразполагащи към инциденти.
- **Не работете с електрически инструменти в експлозивна среда, като например в присъствието на запалителни течности, газове или прах.** Електрическите инструменти създават искри, които може да възпламенят праха или дима.
- **Дръжте децата и наблюдателите далеч, докато работите с електрически инструмент.** Разсейването може да доведе до загуба на контрол.

Електрическа безопасност

- **Щепселите на електрическите инструменти трябва да съответстват на контакта. Никога не променяйте щепселите по какъвто и да било начин. Не използвайте никакви адаптерни щепсели със заземени електрически инструменти.** Немодифицираните щепсели и съответстващи им изходи ще намалят рисковете от токов удар.
- **Избягвайте контакт на тялото със заземени повърхности, като тръби, радиатори и хладилници.** Има повишен риск от електрически удар, ако Вашето тяло е заземено или замасено.
- **Не излагайте електрическите инструменти на дъжд или влажни условия.** Водата, която влиза в електрически инструмент, ще увеличи риска от електрически удар.
- **Не насилвайте шнура. Никога не използвайте шнура за носене, дърпане или изключване на електрически инструмент. Пазете шнура далече от топлинни източници, масло, остри ръбове или движещи се части.** Повредените и оплетени шнурове увеличават риска от електрически удар.
- **Когато работите с електрически инструмент навън, използвайте удължителен шнур, който е подходящ за външна употреба.** Шнурът, подходящ за използване на открито, намалява рисковете от токов удар.

- **Ако работата с електрически инструмент на влажно място е неизбежна, използвайте захранване с устройство със защита от остатъчен ток (RCD).** Използването на RCD намалява риска от електрически удар.

Лична безопасност

- **Бъдете нащрек, следете какво правите и бъдете разсъдливи, когато работите с електрически инструмент. Не използвайте електрически инструмент, когато сте изморени или когато сте под влиянието на наркотици, алкохол или лекарства.** Един миг на невнимание по време на работа с електрически инструменти може да доведе до сериозни наранявания.
- **Използвайте лични предпазни средства. Винаги носете защитни средства за очите.** Предпазните средства като респираторна маска, непързалици се предпазни обувки, твърда каска или антифони, използвани за съответните условия, ще намалят телесните повреди.
- **Не допускайте нежелано стартиране. Уверете се, че ключът е в позиция ИЗКЛ., преди да свържете към източник на мощност и/или батериите, когато вземате или носите инструмента.** Носенето на електрически инструменти, докато пръстът Ви е на превключателя, или включването в мрежата на инструменти, чийто прекъсвач е в позиция ВКЛ., предразполага към злополуки.
- **Извадете всички настройващи ключове или гаечни ключове, преди да включите електрическия инструмент.** Гаечен ключ или ключ, оставен закачен за въртящата се част на електрически инструмент, може да доведе до телесна повреда.
- **Не се протягвайте прекалено надалеч, докато работите. Поддържайте съответната стъпка и баланс през цялото време.** Това позволява по-добър контрол на електрическия инструмент в неочаквани ситуации.
- **Обличайте се подходящо. Никога не носете широки дрехи или украшения. Дръжте косата си, дрехите и ръкавиците си далеч от движещите се части на инструмента.** Развети дрехи, бижута или дълга коса могат да бъдат закачени в движещите се части.
- **Ако са предоставени устройства за свързване на изсмукване на прах и съдове за събиране, уверете се, че те са свързани и се използват правилно.** Използването на съдове за събиране на прах може да намали опасностите, свързани с праха.
- Вибрационните емисии по време на действителна употреба на електрическия инструмент може да се различават от обявената обща стойност в зависимост от начините на използване на инструмента. Операторите трябва да установят защитни мерки, за да се предпазват. Те трябва да са базирани на изчислението на излагане в действителните

условия на употреба (като се вземат предвид всички елементи на работния цикъл, като времето, когато инструментът е изключен, както и кога работи на празен ход в допълнение на времето при натиснат спусък).

Употреба и грижа за електрическия инструмент

- **Не насилвайте електрическия инструмент. Използвайте подходящия електрически инструмент за Вашето приложение.** Правилният електрически инструмент ще свърши работата по-добре и по-безопасно със скоростта, за която е бил създаден.
- **Не използвайте електрическия инструмент, ако фиксаторът не го включва и изключва.** Всеки електрически инструмент, който не може да бъде управляван с фиксатора, е опасен и трябва да бъде поправен.
- **Откачете кабела от електрическия източник и/или батериите от електрическия инструмент, преди да правите настройки, да сменяте принадлежности или да съхранявате електрически инструменти.** Тези предпазни мерки намаляват риска от нежелано стартиране на електрическия инструмент.
- **Съхранявайте неизползваните електрически инструменти далеч от достъпа на деца и не разрешавайте на хора, които не са запознати с електрическия инструмент или тези инструкции, да работят с него.** Електрическите инструменти са опасни в ръцете на необучени потребители.
- **Поддържайте електрическите инструменти. Проверявайте за неправилно поставяне или застъпване на движещите се части, счупени части или друго състояние, което може да се отрази на работата на електрическия инструмент.** Ако електрическият инструмент бъде повреден, дайте го на поправка, преди да го използвате. Много инциденти възникват с лошо поддържани електрически инструменти.
- **Поддържайте режещите инструменти остри и чисти.** Правилно поддържаните режещи инструменти с остри режещи краища са по-трудни за огъване и се контролират по-лесно.
- **Използвайте електрическия инструмент, принадлежностите, приставките и т. н. в съответствие с тези инструкции, като имате предвид условията и естеството на работата, която извършвате.** Използването на електрическия инструмент за операции, различни от тези, за които е предназначен, може да доведе до опасни ситуации.

Употреба и грижа за инструмента – акумулаторната батерия

- **Презареждайте само със зарядно устройство, определено от производителя.** Зарядно устройство, което е подходящо за един вид акумулаторна батерия, може да създаде

опасност от злополука, когато се използва с друга акумулаторна батерия.

- **Използвайте електрическите инструменти само със специално определените акумулаторни батерии.** Използването на други акумулаторни батерии може да създаде риск от нараняване и пожар.
- **Когато акумулаторната батерия не е в употреба, я дръжте далеч от други метални предмети, като клемери, монети, ключове, пирони, винтове или други малки предмети, които могат да образуват връзка между едната клема и другата.** Окъсяване на изводите на акумулаторната батерия може да предизвика изгаряния или пожар.
- **При злоупотреба от акумулаторната батерия може да бъде изхвърлена течност – избягвайте допир. При възникване на случаен контакт изплатнете с вода. Ако течността попадне в очите, потърсете допълнителна медицинска помощ.** Течност, изхвърлена от акумулаторната батерия, може да причини раздразнения или изгаряния.
- **Не използвайте АКУМУЛАТОРНА БАТЕРИЯ или инструмент, който е повреден или модифициран.** Повредените или модифицираните акумулаторни батерии може да имат непредсказуемо поведение, което да доведе до пожар, ЕКСПЛОЗИЯ или риск от нараняване.
- **Не излагайте АКУМУЛАТОРНА БАТЕРИЯ или инструмент на огън или прекомерна температура.** Излагането на огън или температура над 130°C (265°F) може да причини експлозия.
- **Следвайте всички инструкции за зареждане и не зареждайте АКУМУЛАТОРНАТА БАТЕРИЯ или инструмента извън температурния диапазон, посочен в инструкциите.** Неправилното зареждане или при температури извън посочения диапазон може да повреди АКУМУЛАТОРНАТА БАТЕРИЯ и да увеличи риска от пожар.

Обслужване

- **Обслужването на Вашия електрически инструмент трябва да се извършва от квалифицирано лице, като се използва само идентични резервни части.** Това ще гарантира поддържането на безопасността на електрическия инструмент.
- **Никога не обслужвайте повредени АКУМУЛАТОРНИ БАТЕРИИ.** Обслужването на АКУМУЛАТОРНИ БАТЕРИИ трябва да се извършва само от производителя или оторизирани сервизни доставчици.

Винаги се осланяйте на здравия си разум

Невинаги може да се предвиди всяка възможна ситуация, с която може да се сблъскате. Винаги работете с повишено внимание и се осланяйте на здравия си разум. Избягвайте всички ситуации, в които имате съмнения, че няма да можете да се справите. Ако все още се чувствате несигурни

за работните процедури след прочитането на тези инструкции, трябва да се консултирате с експерт, преди да продължите работа.



ПРЕДУПРЕЖДЕНИЕ: Никога не позволявайте на деца да използват машината или да бъдат в близост до нея. Тъй като машината се стартира лесно, децата биха могли да я включат, ако не са под постоянен надзор. Това може да означава риск от сериозна телесна повреда. Поради това изваждайте батерията, когато машината не е под пряко наблюдение.

Общи инструкции за безопасност



ПРЕДУПРЕЖДЕНИЕ: Прочетете следващите предупредителни указания, преди да използвате машината.

- Изваждайте акумулаторната батерия, за да предотвратите случайното включване на продукта.
- Този продукт е опасен инструмент, ако не сте достатъчно внимателни или ако го използвате неправилно. Този продукт може да причини сериозно нараняване или смърт на оператора и други хора.
- Не използвайте продукта, ако е променен спрямо първоначалните му спецификации. Не сменяйте някаква част на продукта без одобрение от производителя. Използвайте само части, които са одобрени от производителя. Неправилното техническо обслужване е възможно да доведе до нараняване или смърт.
- Проверете продукта преди употреба. Вижте *Проверка преди стартиране на страница 26* и *Преди да започнете работа с продукта на страница 35*. Не използвайте дефектен продукт. Изпълнявайте описаните в това ръководство проверки за безопасност, както и инструкциите за поддръжка и сервиз.
- Децата трябва да се надзирават, за да се гарантира, че няма да си играят с уреда. Никога не позволявайте на деца или други хора, които не са обучени да използват продукта и/или акумулаторната батерия, да го използват или обслужват. Възрастта на оператора може да е постановена от местните закони.
- Съхранявайте продукта под ключ, за да предотвратите достъпа до него на деца или лица, които не са упълномощени да го използват.
- Съхранявайте продукта на място, недостъпно за деца.
- При никакви обстоятелства не бива да се нанасят модификации в първоначалната конструкция на продукта без разрешение от производителя. Винаги използвайте оригинални принадлежности.

Неоторизирани изменения и/или аксесоари могат да предизвикат сериозна телесна повреда или смърт на оператора и други лица.

Забележка: Възможно е използването на продукта да се регулира от национални или местни разпоредби. Съобразявайте с предоставените разпоредби.

Инструкции за безопасност за работа



ПРЕДУПРЕЖДЕНИЕ: Прочетете следващите предупредителни указания, преди да използвате машината.

- Ако се окажете в ситуация, в която сте неуверени как да постъпите, се посъветвайте със специалист. Свържете се с дистрибутора или със сервиза. Избягвайте всяка употреба, за която се чувствате недостатъчно квалифицирани.
- Никога не използвайте продукта, ако сте уморени, ако сте под въздействието на алкохол или наркотични вещества, медикаменти, които въздействат на зрението, преценката или координацията Ви.
- Никога не използвайте продукта в лошо време, например в мъгла, дъжд, при силни ветрове, много ниски температури, и т.н. Прекалено горещото време може да доведе до прегряване на продукта.
- Неизправното режещо оборудване може да повиши риска от злополуки.
- Не позволявайте на деца да използват продукта или да бъдат в близост до него. Тъй като продуктът се стартира лесно, децата биха могли да го включат, ако не са под постоянен надзор. Това може да означава риск от сериозна телесна повреда. Разкачете батерията, когато машината не е под пряко наблюдение.
- Уверете се, че докато работите няма хора и животни в радиус от 15 метра. Когато няколко оператора работят в един и същ участък, трябва да се спазва безопасно разстояние поне 15 метра. В противен случай съществува риск от сериозна телесна повреда. Спрете незабавно продукта, ако някой се приближи. Никога не се обръщайте с продукта, без преди това да проверите дали зад Вас не се намира някой в зоната за безопасност.
- Уверете се, че хора, животни или предмети не могат да повлияят върху управлението на продукта или да влязат в контакт с режещото оборудване или изхвърлени от него предмети. Никога не използвайте продукта, ако нямате възможност да повикате помощ в случай на злополука.
- Винаги проверявайте работния участък. Отстранете всички свободни предмети като

камъни, счупени стъкла, гвоздеи, стоманени въжета, жици и др., които могат да бъдат изхвърлени или да се омотаят около режещото оборудване.

- Уверете се, че можете да се движите и да стоите безопасно. Проверете зоната около Вас за евентуални препятствия (корени, камъни, клони, канавки и т.н.), в случай че се наложи да се преместите внезапно. Бъдете много предпазливи при работа по наклонен терен.
- По всяко време трябва да пазите добро равновесие и да сте в стабилен стоеж. Не се протягайте прекалено надалеч, докато работите.
- Деактивирайте продукта, преди да се преместите на друго място. Поставете защитата при транспортиране, когато продуктът не се използва.
- Никога не оставяйте продукта на земята, ако преди това не сте го деактивирали. Не оставяйте продукта без надзор, когато е включен.
- Извадете акумулаторната батерия, преди да предадете продукта на друго лице.
- Уверете се, че никакви дрехи или части от тялото Ви не влизат в съприкосновение с режещото оборудване, докато продуктът работи. Дръжте продукта под нивото на кръста.
- Ако нещо заседне в режещото оборудване, докато работите с продукта, спрете и деактивирайте продукта. Уверете се, че режещото оборудване е напълно спряно. Извадете акумулаторната батерия преди почистване, проверка или ремонт на продукта и/или режещото оборудване.
- Дръжте ръцете и краката си далеч от режещото оборудване, докато то не спре изцяло, когато продуктът бъде деактивиран.
- Внимавайте за парчета от клоните, които могат да изхвърчат, докато режете. Не режете прекалено близо до земята, от където могат да изхвърчат камъни или други предмети.
- Опасност от хвърчащи предмети. Винаги носете одобрени от съответните органи защитни средства за очите. Никога не се навеждайте отвъд защитата на резеца. В очите Ви могат да попаднат камъчета, отпадъци и други, които могат да причинят слепота или сериозно нараняване.
- Бъдете винаги нащрек за предупредителни сигнали или подвиквания, когато използвате антифони. Винаги сваляйте антифоните незабавно след спиране на продукта.
- Не работете никога от стълба, столче или друго положение на високо, което не е напълно обезопасено.
- Ако се появят нежелани вибрации, извадете нова корда, за да коригирате дължината ѝ, за да спрете на вибрациите.
- Прекомерно излагане на вибрации може да доведе до поражения върху кръвоносни съдове

и нервната система на лица със смущения в кръвообращението. Потърсете лекарска помощ, ако се появят симптоми, които могат да са резултат от прекомерно излагане на вибрации. Такива симптоми са например изтръпване, загуба на чувствителност, "иглички", "боджежи", болки, загуба на сила, промяна на цвета или състоянието на кожата. Тези симптоми се появяват обикновено на пръстите, ръцете или китките.

- Винаги дръжте продукта с две ръце. Дръжте продукта отдясно на тялото си.
- Не премахвайте изрязания материал, и не позволявайте на други хора да премахват изрязания материал, докато продуктът работи или режещото оборудване се върти, тъй като това може да доведе до сериозно нараняване.
- Винаги спирайте продукта, изваждайте акумулаторната батерия и се уверявайте, че режещото оборудване не се върти, преди да премахнете материала, който е увит около оста на резеца или е заключен между предпазителя и режещото оборудване.

Лични предпазни средства



ПРЕДУПРЕЖДЕНИЕ: Прочетете следващите предупредителни указания, преди да използвате продукта.

- При работа с продукта винаги използвайте одобрени лични предпазни средства. Личните предпазни средства не изключват изцяло риска от нараняване, но намаляват степента на нараняването при злополука. Нека Вашият доставчик Ви помогне да изберете подходящото оборудване.
- Използвайте защитна каска, когато има риск от падащи предмети.
- Използвайте одобрени антифони, осигуряващи подходящо намаляване на шума. Дълготрайното излагане на шум може да доведе до постоянно влошаване на слуха.
- Използвайте одобрени защитни средства за очите. Ако използвате маска, използвайте също и одобрени защитни очила. Одобрените защитни очила трябва да отговарят на стандарт ANSI Z87.1 за САЩ или EN 166 за страните от ЕС.
- Използвайте визьор за защита на лицето. Визьорът не е достатъчен за предпазване на очите.

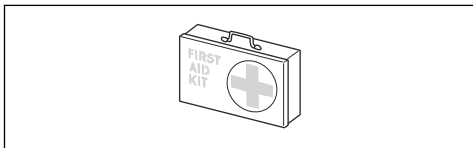


- Когато е необходимо, носете ръкавици, например, когато закрепвате, проверявате или почиствате режещото оборудване.

- Използвайте устойчиви и нехлъзгащи се ботуши.
- Използвайте дрехи, направени от здрава тъкан. Винаги използвайте здрави, дълги панталони и дълги ръкави. Не носете използвайте дрехи, които могат да се захванат за храсти и клони. Не носете бижута, къси панталони, сандали и не работете боси. Носете косата си безопасно над нивото на рамената.



- Дръжте в близост комплект за първа помощ.



Приспособления за безопасност на машината



ПРЕДУПРЕЖДЕНИЕ: Прочетете следващите предупредителни указания, преди да използвате машината.

В този раздел се описва предпазното оборудване на продукта, неговото предназначение и как трябва да се извършват проверки и техническо обслужване, за да се гарантира правилната работа. Вижте инструкциите под заглавието *Въведение на страница 24*, за да откриете къде се намират тези части на продукта Ви.

Срокът на експлоатация на продукта може да се намали, а рискът от злополуки да се повиши, ако не се извършва правилно техническо обслужване на продукта и сервизът и/или ремонтите не се извършват професионално. Ако Ви е необходима допълнителна информация, обърнете се към сервиза, разположен най-близо до Вас.



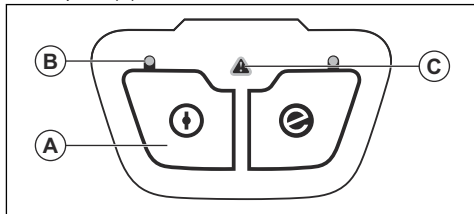
ПРЕДУПРЕЖДЕНИЕ: Никога не използвайте продукта с дефектни обезопасителни компоненти. Предпазните средства на продукта трябва да бъдат прегледвани и технически обслужвани, както е описано в този раздел. Ако продуктът Ви не премине успешно някоя от изброените проверки, свържете се със сервиза си за извършване на ремонт.



ВНИМАНИЕ: Всяко извършване на сервиз и ремонт на машината изисква специално образование. Това важи в особена степен за предпазните средства на машината. Обърнете към сервиза си, ако машината не отговаря на изброените по-долу проверки. При покупката на наш продукт ние гарантираме предоставянето на квалифицирани ремонтни услуги и сервиз. Ако мястото, от което сте закупили машината, не е наш специализиран дистрибутор, запитайте за най-близката сервизна работилница.

За проверка на клавиатурата

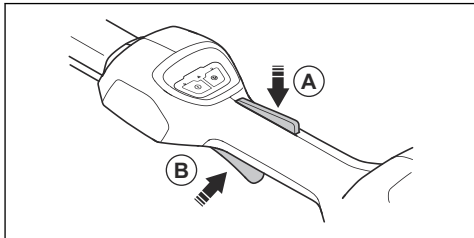
1. Натиснете и задръжте бутона за стартиране/спиране (A).



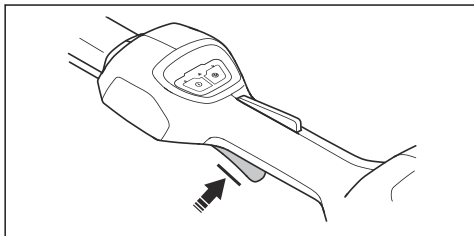
- a) Продуктът е стартиран, когато светодиодът (B) светва.
 - b) Продуктът е спрял, когато светодиодът (B) изгасва.
2. Вижте *Клавиатура на страница 40*, ако индикаторът за предупреждение (C) светне или примигва.

За проверка на блокировката на захранващия спусък

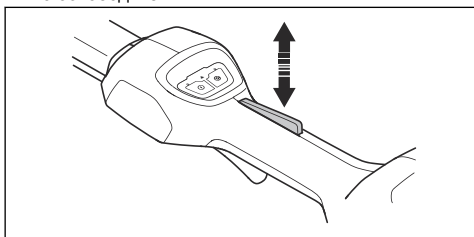
Блокировката на захранващия спусък предотвратява случайно стартиране. Когато натиснете блокировката на захранващия спусък (A), тя освобождава захранващия спусък (B). Когато освободите ръкохватката, захранващият спусък и блокировката на захранващия спусък се връщат в изходното си положение. Това движение се управлява от независими пружини.



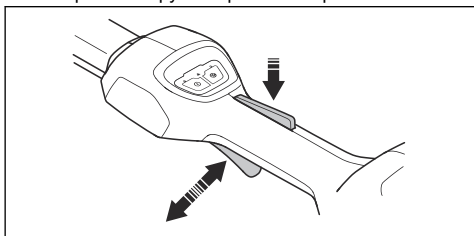
1. Уверете се, че захранващият спусък е заключен, когато блокировката на захранващия спусък е в изходното си положение.



2. Натиснете захранващия спусък и се уверете, че се връща в първоначалното си положение, когато го освободите.



3. Уверете се, че захранващият спусък и блокировката се движат свободно, както и че възвратната пружина работи изправно.



4. Стартирайте продукта. Вижте *За стартиране на продукта на страница 36*.
5. Приложете пълна мощност.
6. Освободете захранващия спусък и се уверете, че режещото оборудване напълно спира.

За проверка на смазването на режещото оборудване



ПРЕДУПРЕЖДЕНИЕ: Не използвайте режещо оборудване без одобрен и правилно поставен предпазител на режещото оборудване. Винаги използвайте предпазителя за режещо оборудване, препоръчана за режещото оборудване, което използвате, вижте *Технически данни на страница 42*. Използването на неподходящ или неизправен предпазител на режещото

оборудване може да доведе до сериозна телесна повреда.

Предпазителят на режещото оборудване предотвратява изхвърляне на предмети по посока на оператора. Предпазителят на режещото оборудване също така предпазва от наранявания, които биха възникнали при докосване на режещото оборудване.

1. Спрете двигателя.
2. За извършване на визуална проверка например пукнатини.
3. Подменете предпазителя на режещото оборудване, ако бъде повреден.

Режещо оборудване

Изберете подходящо режещо оборудване и извършете техническо обслужване на оборудването, за да:

- Получите максимална ефективност на рязане.
- Увеличите експлоатационния живот на режещото оборудване.



ПРЕДУПРЕЖДЕНИЕ:

Използвайте режещо оборудване само с препоръчаното от нас предпазно оборудване! Вижте *Технически данни на страница 42*. Вижте инструкциите за режещото оборудване, за да намерите правилния начин за намотаване на кордата на тримера и правилния диаметър на кордата на тримера.



ПРЕДУПРЕЖДЕНИЕ:

Неизправно режещо оборудване може да повиши риска от злополуки.

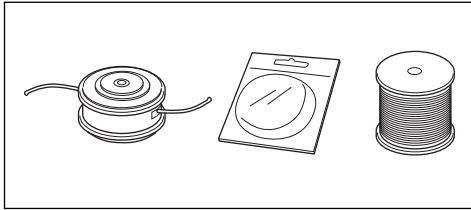


ПРЕДУПРЕЖДЕНИЕ: Винаги спирайте двигателя, преди да започнете да работите по режещото оборудване. Продължава да се върти, след като сте отпуснали газта. Уверете се, че режещото оборудване е спряло напълно и разкачете лулата на запалителната свещ, преди да започнете работа по него.

Тримерна глава



ПРЕДУПРЕЖДЕНИЕ: Винаги се уверявайте, че кордата на тримера е навита плътно и равномерно около барабана, за да се предотврати вредна вибрация.



- Използвайте само препоръчаните тримерни глави и тримерни корди.
- Използвайте само препоръчаното режещо оборудване.
- По-малките машини изискват малки тримерни глави и обратно.
- Дължината на кордата на тримера е важна. По-дългата корда изисква по-голяма мощност на двигателя отколкото късата корда със същия диаметър.
- Уверете се, че резецът на предпазителя на тримера не е повреден. Това реже кордата на тримера до правилната дължина.
- Накиснете кордата на тримера във вода за няколко дни преди употреба, за да увеличите продължителността на работния ресурс.

Инструкции за безопасност за батерията



ПРЕДУПРЕЖДЕНИЕ: Прочетете следващите предупредителни указания, преди да използвате машината.

- Използвайте единствено батерия BLi. Вижте *Технически данни на страница 42*. Батерията е шифрована софтуерно.
- Използвайте батерия BLi, която може да се презарежда, като източник на захранване единствено за свързаните продукти Husqvarna. За да предотвратите нараняване, не използвайте акумулатора като източник на захранване за други устройства.
- Опасност от електрически удар. Не свързвайте клемите на акумулатора с ключове, монети, винтове или други метални предмети. Това може да доведе до късо съединение на акумулатора.
- Не използвайте батерии, които не се презареждат.
- Не поставяйте предмети във въздушните отвори на акумулатора.
- Съхранявайте акумулатора далеч от слънчева светлина, топлина или открит огън. Батерията може да причини изгаряния и/или химически изгаряния.
- Съхранявайте акумулатора далеч от дъжд или влага.
- Съхранявайте акумулатора далеч от микровълни и високо налягане.

- Не се опитвайте да разглобите или счупите акумулатора.
- Ако има в акумулатора теч, не оставяйте течността да влиза в контакт с тялото и очите. Ако докоснете течността, измийте мястото с голямо количество вода и сапун и потърсете медицинска помощ. Ако в очите Ви попадне течност, не ги търкайте, а ги промийте с вода в продължение на най-малко 15 минути и потърсете медицинска помощ.
- Използвайте батерията при температури между -10°C (14°F) и 40°C (114°F).
- Не почиствайте батерията или зарядното устройство с вода. Вижте *За почистване на продукта, батерията и зарядното устройство на страница 39*.
- Не използвайте дефектен или повреден акумулатор.
- Съхранявайте батерията далеч от метални предмети като гвоздеи, винтове или бижута.
- Дръжте батерията далеч от деца.

Инструкции за безопасност за зарядното устройство на акумулаторната батерия



ПРЕДУПРЕЖДЕНИЕ: Прочетете следващите предупредителни указания, преди да използвате машината.

- Ако не се спазват инструкциите за безопасност, има опасност от токов удар или късо съединение.
- Не използвайте зарядни устройства, различни от доставеното с машината. Използвайте само зарядни устройства QC80 / 40-C80, когато зареждате резервни батерии BLi.
- Не опитвайте да демонтирате зарядното устройство.
- Не използвайте дефектно или повредено зарядно устройство.
- Не вдигайте зарядното устройство, като го държите за шнура. За да изключите зарядното устройство от стенния контакт, дръпнете щепсела. Не дърпайте захранващия шнур.
- Дръжте всички кабели и удължителни кабели далеч от вода, масло или остри ръбове. Уверете се, че кабелът не е захванат между предмети, като например врати, огради и подобни.
- Не използвайте зарядното устройство близо до запалими материали или материали, които причиняват корозия. Уверете се, че зарядното устройство не е покрито. Ако има дим или огън, извадете щепсела на зарядното устройство.
- Зареждайте акумулаторната батерия само на закрито, на място с добра вентилация и далеч от слънчева светлина. Не зареждайте акумулаторната батерия на открито. Не

зареждайте акумулаторната батерия във влажна условия.

- Използвайте зарядното устройство само при температури между 5°C (41°F) и 40°C (104°F). Използвайте зарядното устройство в среда, която е суха, без прах и има добро проветряване.
- Не поставяйте предмети в охлаждащите отвори на зарядното устройство.
- Не свързвайте клемите на зарядното устройство към метални предмети, тъй като това може да предизвика късо съединение на зарядното устройство.
- Използвайте одобрени мрежови контакти, които не са повредени. Уверете се, че шуруът на зарядното устройство за батерията не е повреден. Ако използвате удължителни кабели, уверете се, че те не са повредени.

Инструкции за безопасност при техническо обслужване



ПРЕДУПРЕЖДЕНИЕ: Прочетете следващите предупредителни указания,

преди да извършвате техническо обслужване на продукта.

- Извадете батерията, преди да извършите техническо обслужване, други проверки или сглобяване на продукта.
- Операторът трябва да извършва само техническо обслужване и ремонтни дейности, показани в тази инструкция за експлоатация. Обърнете се към Вашия сервизен дилър при нужда от по-сериозно техническо обслужване и ремонтни дейности.
- Не почиствайте батерията или зарядното устройство с вода. Силните почистващи препарати могат да повредят пластмасата.
- Ако не извършвате техническо обслужване, това намалява експлоатационния живот на продукта и увеличава риска от злополука.
- Необходимо е специално обучение за всички ремонтни дейности и поправки особено що се отнася до приспособленията за безопасност на продукта. Ако не всички проверки в тази инструкция за експлоатация са одобрени, след като сте извършили техническото обслужване, обърнете се към Вашия сервизен дилър. Ние гарантираме, че за Вашия продукт има налични професионални поправки и ремонти.
- Използвайте само оригинални резервни части.

Монтаж

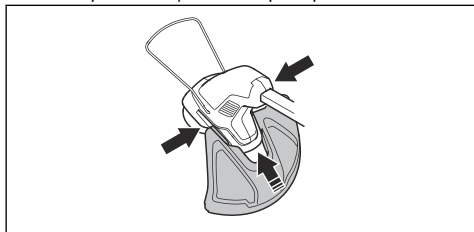
Въведение



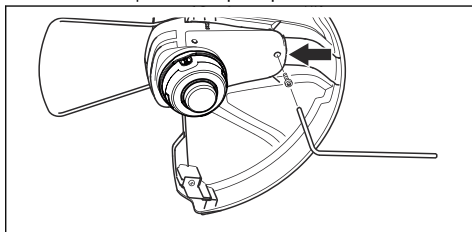
ПРЕДУПРЕЖДЕНИЕ: Прочетете и разберете главата за безопасност, преди да монтирате продукта.

За сглобяване на защитата на тримера

1. Монтирайте защитата на тримера.



2. Поставете болта през корпуса на тримерната глава и защитата на тримера.

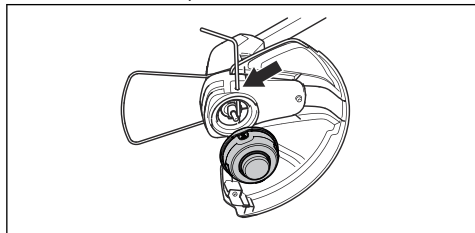


3. Затегнете болта.

За монтаж на тримерната глава

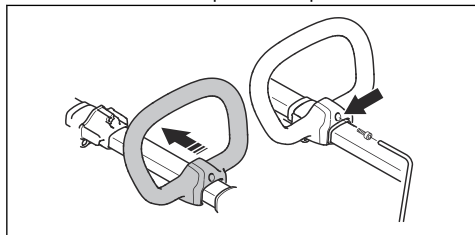
1. Завъртете изходния вал, докато отворът в задвижващия диск се изравни с отвора в корпуса на скоростната кутия.
2. Поставете шплинта в отвора, за да заключите двусекционния вал.

3. Завъртете тримерната глава обратно на часовниковата стрелка.



За монтаж на примковата ръкохватка

1. Поставете винта в примковата ръкохватка.

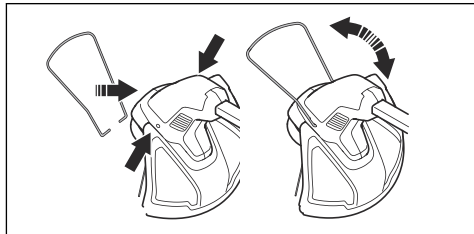


2. Монтирайте примковата ръкохватка към оборудването на двусекционния вал.
3. Затегнете винтовете.

4. Регулирайте примковата ръкохватка до правилно положение. Вижте *За регулиране на примковата ръкохватка и телескопичния двусекционен вал на страница 36*.

За монтиране на предпазителя на растения

1. Поставете предпазителя на растения в отворите на тримерната глава.
2. Уверете се, че предпазителят на растения може свободно да се движи напред и назад.



Информация за акумулаторната батерия

За информация относно начина на използване на батерията направете справка с инструкцията за експлоатация на батерията.

Операция

Въведение



ПРЕДУПРЕЖДЕНИЕ: Прочетете и разберете раздела с инструкции за безопасност преди използване на продукта.

Преди да започнете работа с продукта

- Прегледайте работния участък, за да се уверите, че познавате вида на терена. Прегледайте наклона на терена и дали има препятствия като камъни, клони и канавки.
- Извършете цялостна инспекция на продукта.
- Извършете инспекциите за безопасност, техническо обслужване и обслужване, които са посочени в това ръководство.
- Проверете двигателя за мръсотия или пукнатини. Използвайте четка за почистване на двигателя от трева и листа. Използвайте ръкавици, когато е необходимо.
- Проверете тримерната глава и предпазителя на режещото оборудване за повреди и пукнатини. Подменете тримерната глава и предпазителя на

режещото оборудване, ако са били ударени или ако по тях има пукнатини.

- Уверете се, че всички гайки и винтове са затегнати.
- Преди да стартирате продукта, се уверете, че всички капаци, предпазители, ръкохватки и режещо оборудване са правилно закрепени и не са повредени.

За свързване на зарядното устройство

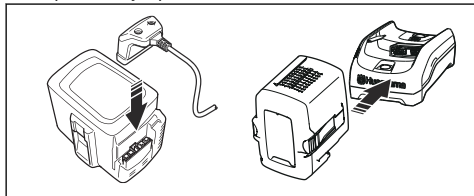
1. Свържете зарядното устройство към напрежението и честотата, които са указани на типовата табелка.
2. Поставете щепсела в заземен контакт. Светодиодът на зарядното устройство примигва един път в зелено.

Забележка: Батерията няма да се зарежда, ако нейната температура е по-висока от 50°C/122°F. Ако температурата е по-висока от 50°C/122°F, зарядното устройство ще изчака батерията да се охлади, преди да продължи зареждането.

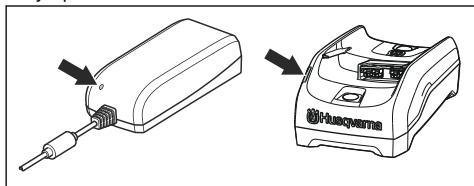
За зареждане на акумулатора

Забележка: Заредете батерията, ако това е първият път, в който я използвате. Новата батерия е заредена само на 30%.

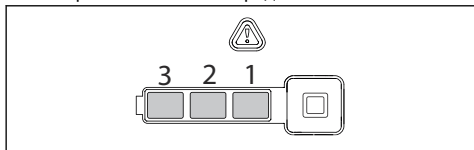
1. Свържете акумулаторната батерия към зарядното устройство.



2. Уверете се, че зелената светлина за зареждане на зарядното устройство светва. Това означава, че батерията е свързана правилно към зарядното устройство.



3. Когато всички светодиоди на батерията светнат, батерията е напълно заредена.



4. За да изключите зарядното устройство от стенния контакт, дръпнете щепсела. Не дърпайте кабела.
5. Изключете акумулаторната батерия от зарядното устройство.

Забележка: Разгледайте инструкциите за батерията и за зарядното устройство за повече информация.

За свързване на батерията към продукта

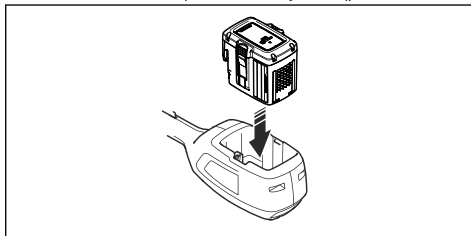


ПРЕДУПРЕЖДЕНИЕ:

Използвайте само оригиналната батерия Husqvarna в продукта.

1. Заредете батерията напълно.

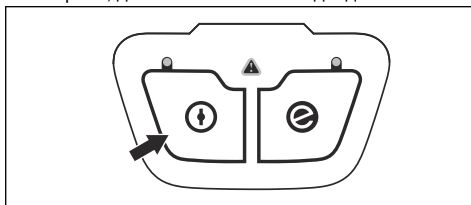
2. Притиснете акумулаторната батерия в държача на батерията на продукта. Батерията се заключва в позиция, когато чуете щракване.



ВНИМАНИЕ: Ако батерията не влезе лесно в държача, значи тя не е поставена правилно. Това може да повреди продукта.

За стартиране на продукта

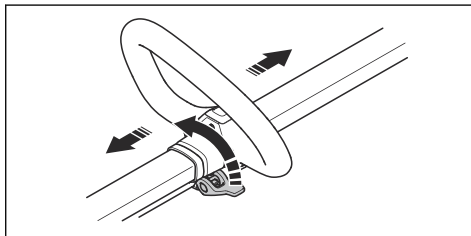
1. Натиснете и задръжте бутон за стартиране/спиране, докато зеленият светодиод не светне.



2. Натиснете блокиривката на захранващия спусък и захранващия спусък. Режещото оборудване започва да се върти.

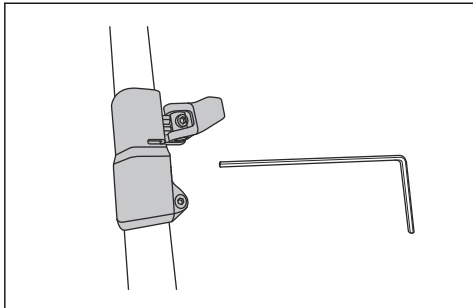
За регулиране на примковата ръкохватка и телескопичния двусекционен вал

1. Разхлабете блокиращата ръкохватка и регулирайте примковата ръкохватка до правилно положение.

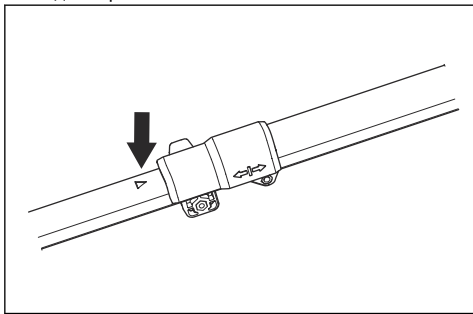


2. Затворете блокиращата ръкохватка.

3. Разхлабете лоста на двусекционния вал.



4. Настройте необходимата дължина на двусекционния вал. Уверете се, че можете да видите триъгълника на вала.



5. Затворете лоста и затегнете винта.

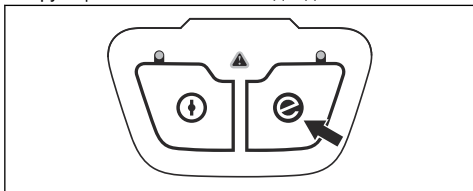
Забележка: Не закрепвайте примковата ръкохватка върху предупредителните лепенки на вала.

За да използвате функцията SavE

Този продукт има функция за пестене на енергията – SavE.

Забележка: Функцията SavE не намалява мощността на рязане на продукта.

1. Натиснете бутона SavE от клавиатурата.
2. Уверете се, че светва зеленият светодиод.
3. Натиснете отново бутона SavE, за да прекъснете функцията. Зеленият светодиод изгасва.



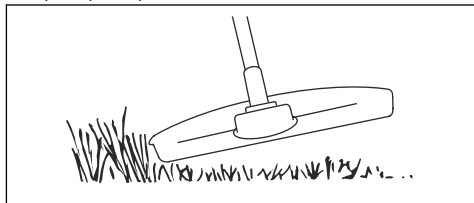
Функция за автоматично изключване

Продуктът разполага с автоматична функция за изключване, която го спира, ако той не се използва. Зеленият индикаторен светодиод за старт/стоп изгасва и след 45 секунди продуктът спира.

За работа с продукта

Кастрене на трева

1. Дръжте тримерната глава непосредствено над земята под ъгъл. Не натискайте кордата на тримера в тревата.



2. Намалете дължината на кордата на тримера с 10 – 12 cm/4 – 4,75 in.
3. Намалете оборотите на двигателя, за да понижите опасността от увреждане на растенията.
4. Използвайте 80% газ, когато режете трева близо до обекти.



За да почистите затревени зони

1. Придържайте тримерната глава над земята.
2. Наклонете тримерната глава.
3. Окосете с края на кордата на тримера около обектите в работната зона.

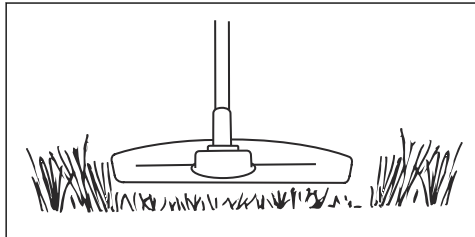


ВНИМАНИЕ: Косете само тревата. Удрянето на кордата на тримера в други обекти увеличава износването на кордата.

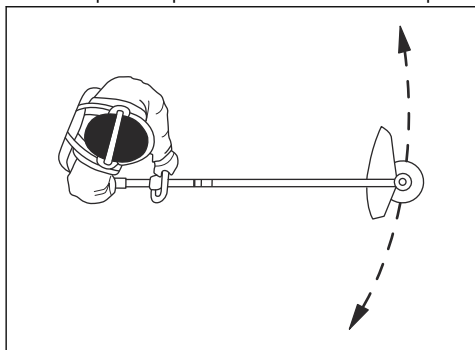
4. Използвайте 80% от оборотите, когато почиствате затревени зони или растителност. По този начин се намалява износването на тримерната глава и на кордата на тримера.

Рязане на трева

1. Уверете се, че кордата на тримера е успоредна на земята, когато режете тревата.



2. Не натискайте тримерната глава към земята. Това може да повреди продукта.
3. Движете продукта от едната към другата страна, когато режете трева. Работете на пълни обороти.



За почистване на трева

Въздушният поток от кордата на въртящия се тример може да се използва за отстраняване на отрязана трева от зоната.

1. Хванете тримерната глава и кордата на тримера успоредно на земята и над земята.
2. Приложете пълна газ.
3. Движете тримерната глава от едната страна до другата и почиствайте тревата.

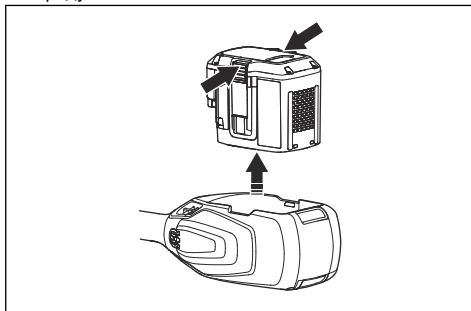


ПРЕДУПРЕЖДЕНИЕ:

Почиствайте капака на тримерната глава всеки път, когато монтирате нова корда на тримера, за да предотвратите нарушаване на баланса и вибрации в ръкохватките. Освен това извършете проверка на другите части на тримерната глава и я почистете, ако е необходимо.

За спиране на продукта

1. Освободете захранващия спусък и блокировката на захранващия спусък.
2. Натискайте бутона за стартиране/спиране, докато зеленият светодиод изгасне.
3. Натиснете бутоните за освобождаване на акумулаторната батерия и я отстранете от продукта.



Поддръжка

Въведение



ПРЕДУПРЕЖДЕНИЕ: Прочетете и разберете главата с инструкции за безопасност, преди да започнете техническо обслужване на продукта.

График за техническо обслужване



ПРЕДУПРЕЖДЕНИЕ: Извадете акумулаторната батерия, преди да извършите техническото обслужване.

Следва списък със стъпките от техническото обслужване, които трябва да изпълните за Вашия продукт. Вижте *Поддръжка на страница 38* за допълнителна информация.

Поддръжка	Ежедневно	Всяка седмица	Всеки месец
Почистете външните части на продукта със суха кърпа. Не използвайте вода.	X		
Проверете дали бутонът за стартиране и спиране работи правилно и не е повреден.	X		
Уверете се, че захранващият спусък и блокировката на захранващия спусък работят правилно от гледна точка на безопасността.	X		
Уверете се, че всички контролни органи работят и не са повредени.	X		
Поддържайте ръкохватките сухи, чисти, без масло и грес.	X		
Уверете се, че режещото оборудване не е повредено. Подменете режещото оборудване, ако е повредено.	X		
Уверете се, че предпазителят на режещото оборудване не е повреден. Подменете предпазителя на режещото оборудване, ако бъде повреден.	X		
Уверете се, че всички винтове и гайки са затегнати.	X		
Уверете се, че бутоните за освобождаване на акумулаторната батерия работят и заключват батерията в продукта.	X		
Проверете дали зарядното устройство не е повредено и дали работи изправно.	X		
Уверете се, че батерията не е повредена.	X		
Уверете се, че акумулаторът е зареден.	X		
Уверете се, че зарядното устройство не е повредено.	X		
Проверете всички кабели, свързвания и връзки. Уверете се, че не са повредени и че са чисти.		X	
Проверете връзките между акумулаторната батерия и продукта. Проверете връзката между акумулаторната батерия и зарядното устройство.			X

За проверка на батерията и зарядното устройство

1. Проверете батерията за повреди, като например пукнатини.
2. Проверете зарядното устройство за повреди, като например пукнатини.
3. Уверете се, че свързващият кабел на зарядното устройство не е повреден и напукан.

За почистване на продукта, батерията и зарядното устройство

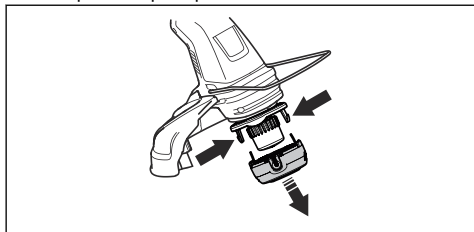
1. Почиствайте продукта със сух парцал след употреба.
2. Почиствайте батерията и зарядното устройство със сух парцал. Дръжте водачите на батерията чисти.

3. Уверете се, че клемите на батерията и зарядното устройство са чисти, преди батерията да е поставена в зарядното устройство или в продукта.

За проверка и смяна на тримерната глава

1. Проверете тримерната глава за замърсявания и пукнатини.
2. Извадете механизма за подаване на корда за кордата на тримера.

3. Отстранете тримерната глава.



4. Сменете тримерната глава.

5. Монтирайте тримерната глава. Вижте *За монтаж на тримерната глава на страница 34.*

Отстраняване на проблеми

Клавиатура

Светодиоден екран	Възможни неизправности	Възможни решения
Светодиодът за грешка мига.	Претоварване	Режещото оборудване не може да се движи свободно. Освободете режещото оборудване.
	Температурно отклонение	Оставете продукта да се охлади.
Продуктът не стартира.	Натиснете захранващия спусък и стартерния бутон едновременно.	Отпуснете захранващия спусък и спрете продукта.
Светодиодът за грешка светва с червена светлина.	Необходимо е извършването на сервизно обслужване на продукта	Говорете с Вашия сервизен търговец.

Акумулаторна батерия

Светодиоден дисплей	Възможни неизправности	Възможно действие
Зеленият светодиод мига.	Ниско напрежение на акумулаторната батерия.	Заредете акумулаторната батерия.
Светодиодът за грешка мига.	Температурно отклонение.	Използвайте акумулаторната батерия при температури между -10°C (14°F) и 40°C (104°F).
	Твърде високо напрежение.	Уверете се, че мрежовото напрежение отговаря на напрежението на типовата табелка на продукта. Извадете акумулатора от зарядното устройство.
Светодиодът за грешка свети.	Разликата в клетките е твърде голяма (1 V).	Говорете с дистрибутора по сервизното обслужване.

Зарядно устройство за акумулаторна батерия

Проблем	Възможни неизправности	Възможно решение
Червеният светодиод за грешка мига.	Температурно отклонение.	Използвайте зарядното устройство за батерията при температури между 5°C (41°F) и 40°C (104°F).
Червеният светодиод за грешка светва.	Твърде голяма разлика в клетките (1 V).	Говорете с дистрибутора по сервизното обслужване.

Транспортиране, съхранение и изхвърляне

Транспорт и съхранение

- Доставените литиево-йонни батерии отговарят на изискванията на законодателството за опасни продукти.
- Специалното изискване на опаковката и етикетите за търговско транспортиране трябва да се спазва, включително от трети страни и следитори.
- Говорете с човек, преминал специално обучение за работа с опасни материали, преди да изпратите продукта. Спазвайте всички приложими национални наредби.
- Поставете тиксо върху откритите терминали, когато поставяте батерията в опаковка. Поставете акумулатора плътно в опаковката, за да предотвратите движение.
- Извадете батерията при съхраняване или транспортиране.
- Поставете батерията и зарядното устройство в сухо пространство, в което няма влага и скреж.
- Не съхранявайте акумулатора на места, където може да се натрупа статично електричество. Не съхранявайте акумулатора в метална кутия.
- Поставете акумулаторната батерия за съхранение при температура между 5°C/41°F и 25°C/77°F и далеч от пряка слънчева светлина.
- Поставете зарядното устройство за съхранение при температура между 5°C/41°F и 45°C/113°F и далеч от пряка слънчева светлина.
- Използвайте зарядното устройство само когато околната температура е между 5°C/41°F и 40°C/104°F.
- Заредете батерията между 30% и 50%, преди да я оставите за съхранение за продължително време.
- Съхранявайте зарядното устройство в затворено и сухо пространство.
- При съхранение дръжте акумулатора и зарядното устройство отделно. Не позволявайте на деца или други неодоброени лица да имат контакт с оборудването. Дръжте оборудването в пространство, което можете да заключвате.
- Почистете продукта и извършете пълно обслужване, преди да го съхранявате продължително време.
- Използвайте защитата при транспортиране на продукта, за да предотвратите наранявания или повреди на продукта по време на транспортиране и съхранение.
- Закрепете продукта безопасно при транспортиране.

Изхвърляне на батерията, зарядното устройство и продукта

Символите на продукта или на неговата опаковка означават, че той не е битов отпадък. Рециклирайте го в пункт за рециклиране за електрическо и електронно оборудване. Това помага да се предотврати увреждане на околната среда или на хора.

Свържете се с местните служби, местна сметосъбираща организация или с Вашия дилър за повече информация относно рециклирането на продукта.

Технически данни

Технически данни

	115iL
Платформа	T100EU
Двигател	
Тип двигател	BLDC
Скорост на изходния вал, об/мин	5500
Ширина на рязане, mm	330
Тегло	
Тегло без акумулаторна батерия, kg	3,45
Тегло с акумулаторна батерия (BLi10/BLi20), kg	4,25/4,7
Шумови емисии ⁴	
Ниво на звуковата мощност, измерена dB(A)	84
Ниво на звуковата мощност, гарантирана L _{WA} dB (A)	86
Нива на звука ⁵	
Еквивалентно ниво на звуковото налягане при ухото на оператора, измерено съгласно EN ISO 50636-2-91, dB (A):	69
Нива на вибрациите ⁶	
Нива на вибрациите в ръкохватките, измерени съгласно EN50636-2-91, m/s ²	4,2/1,9
Оборудван с тримерна глава (оригинална), отпред/отзад.	

Одобрени акумулаторни батерии за продукта

Акумулаторна батерия	BLi10		BLi20	
Тип	Литиево-йонен		Литиево-йонен	
Капацитет на акумулаторната батерия, Ah	2,1 (VTC4)	2 (HD2)	4,2 (VTC4)	4 (HD2)

⁴ Емисии на шума в околната среда, измерени като звукова мощност (L_{WA}) в съответствие с директива на ЕО 2000/14/ЕО. Разликата между гарантираното и измереното ниво на шума е в това, че гарантираното ниво на шума включва също и дисперсията в резултата от измерването, както и вариациите между различните продукти от един и същи модел в съответствие с Директива 2000/14/ЕО.

⁵ Отчетените данни за еквивалентното ниво на звуковото налягане за продукта имат типична статистическа дисперсия (стандартно отклонение) от 2,5 dB (A).

⁶ Отчетените данни за равнището на вибрации имат типична статистическа дисперсия (стандартно отклонение) от 1,5 m/s².

Акумулаторна батерия	BLi10		BLi20	
	Номинално напрежение, V	36	36,5	36
Тегло, lb/kg	0,7	0,7	1,2	1,2

Одобрени зарядни устройства за продукта

Зарядно устройство за акумулаторна батерия	QC80	40-C80
Напрежение на мрежата, V	100 – 240	100 – 240
Честота, Hz	50 – 60	50 – 60
Мощност, W	100	72
Изходно напрежение, V прав ток/ ампери, A	36/2	43/1,6

Принадлежности

Одобрени приспособления

Одобрени приспособления	Тип	Предпазител на режещо оборудване, арт. №
Тримерна глава	T25B M8 (Ø 2,0 mm шнур)	585 33 92-01

Декларация за съответствие

Декларация за съответствие на ЕС

Ние, **Husqvarna AB**, SE-561 82 Huskvarna, Швеция,
тел.: +46-36-146500, декларираме на своя собствена
отговорност, че продуктът:

Описание	Ножици за косене на морава с акумулаторно хранване
Марка	Husqvarna
Тип/модел	115iL
Идентификация	Серийни номера от 2021 и нататък

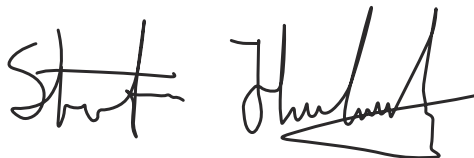
отговаря напълно на следните директиви и
регламенти на ЕС:

Регламент	Описание
2006/42/EO	"относно машините"
2014/30/EMC	"относно електромагнитната съвместимост"
2011/65/EC	"относно ограничението за опасни вещества"
2000/14/EO	"относно шума извън сградите"

и че следните стандарти и/или
технически спецификации са приложени:
EN 60335-1:2012+A11:2014+A13:2017, EN
50636-2-91:2014, EN 55014-1:2017+A11:2020, EN
55014-2:1997+A1:2001+A2:2008, EN IEC 63000:2018.

Упълномощен орган: 0404, RISE SMP Svensk
Maskinprovning AB, Box 7035, SE-750 07 Uppsala,
Sweden , сертифицира за съответствие с Директива
на съвета 2000/14/EO, процедура за оценка на
съответствието: приложение VI. Сертификатът е с
номер 01/1610/012.

Huskvarna, 2022-04-11



Стефан Холмберг, директор по развойна дейност,
управление на технологиите, Husqvarna AB

Отговорен за техническата документация



Зміст

Вступ.....	45	Усунення несправностей.....	61
Безпека.....	48	Транспортування, зберігання й утилізація.....	62
Збирання.....	56	Технічні характеристики.....	63
Експлуатація.....	57	Акcesуари.....	64
ТЕХНІЧНЕ ОБСЛУГОВУВАННЯ.....	60	Декларація відповідності.....	65

Вступ

Опис виробу

Husqvarna 115iL – акумуляторний тример для трави з електричним двигуном.

Ми постійно працюємо над підвищенням вашої безпеки й ефективності роботи. По додаткову інформацію звертайтеся до свого сервісного дилера.

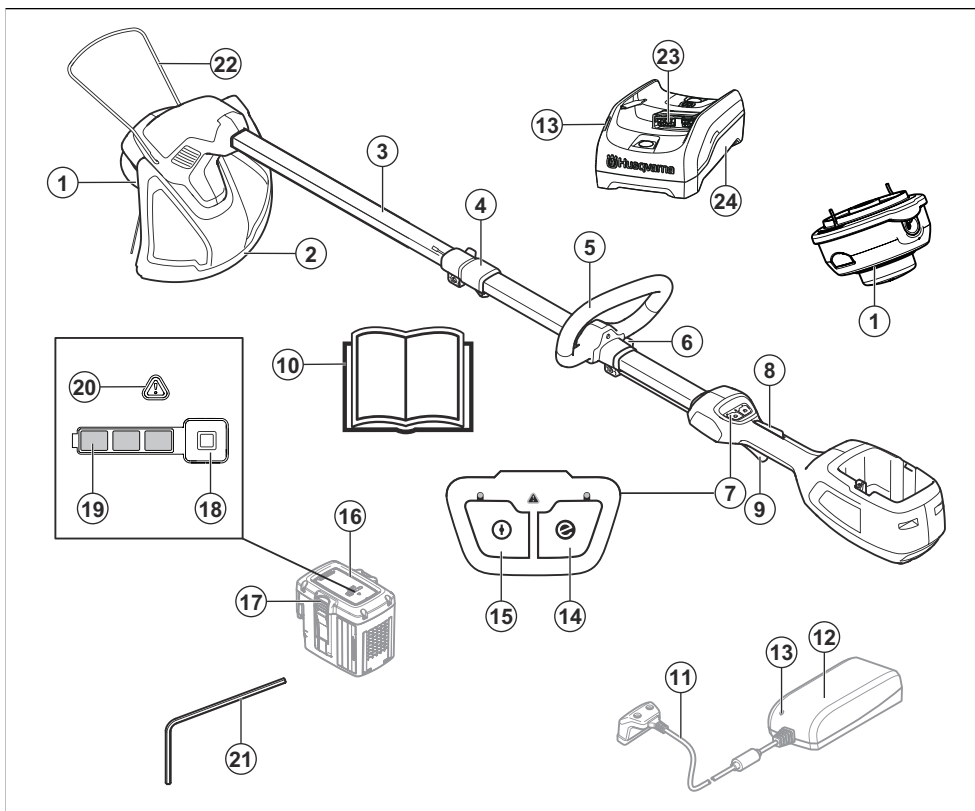
Призначення

Виріб використовується разом із головкою тримера для підстригання трави. Забороняється

використовувати виріб для інших завдань, окрім підстригання й скошування трави.

Зверніть увагу: Норми внутрішнього законодавства можуть накладати обмеження на використання цього виробу.

Огляд виробу



1. Головка тримера
2. Захисний кожух різальної насадки
3. Вал
4. Регулювання вала (телескопічний механізм)
5. Петельний тримач
6. Регулювання рукоятки
7. Кнопкова панель
8. Фіксатор механічного пускового пристрою
9. Механічний пусковий пристрій
10. Посібник користувача
11. Шнур живлення
12. Зарядний пристрій QC80
13. Індикатор живлення / попереджувальний індикатор
14. Кнопка Save
15. Кнопка Start/stop
16. Акумулятор
17. Кнопки для виймання акумуляторної батареї
18. Кнопка індикатора стану акумулятора

19. Стан акумулятора
20. Індикатор попередження
21. Шестигранний ключ
22. Захисний кожух
23. З'єднувач
24. Зарядний пристрій 40-C80

Символи на виробі



УВАГА! Цей виріб може бути небезпечним і здатний спричинити тяжкі травми або смерть оператора чи сторонніх осіб. Будьте обережні й використовуйте виріб належним чином. Перед початком експлуатації виробу уважно прочитайте посібник користувача й переконайтеся в тому, що ви зрозуміли наведені в ньому вказівки.



Використовуйте затверджені захисні навушники й засоби захисту очей.



Максимальна частота обертання вихідного вала.



Не підпускайте сторонніх осіб.



Виріб відповідає належним вимогам директив ЄС.



Цей виріб відповідає вимогам застосованих норм Сполученого Королівства.



Використовуйте відповідні захисні рукавиці.



Використовуйте міцні чоботи, що не ковзають.



Виріб чи пакування не можна утилізувати разом із побутовими відходами. Утилізацію необхідно проводити на підприємстві з переробки відходів електричного й електронного обладнання (стосується лише країн Європи).



Остерігайтеся рикошету й предметів, що відскакують.



Використовуйте лише гнучкі різальні насадки. Заборонено використовувати металеві різальні насадки.



Захищайте від дощу.



Постійний струм.



Етикетка щодо шумових викидів у навколишнє середовище відповідно вимог директив і нормативних актів ЄС (зокрема законодавства Нового Південного Уельсу) та Сполученого Королівства. Гарантований рівень звукової потужності виробу вказано в розділі *Технічні характеристики на сторінці 63* на етикетці.

ууууwwxxxx

На таблиці з паспортними даними вказано серійний номер, де **уууу** – це рік виготовлення, а **ww** – тиждень виготовлення.

Позначення на акумуляторі та/або на зарядному пристрої



Утилізацію виробу необхідно проводити на підприємстві з переробки відходів електричного й електронного обладнання. (Лише для країн Європи)



Захисний ізолюючий трансформатор.



Зарядний пристрій слід використовувати й зберігати лише в приміщенні.



Подвійна ізоляція.

Відповідальність за якість продукції

Згідно із законом про відповідальність за якість продукції ми не несемо відповідальності за будь-які пошкодження, спричинені роботою наших виробів, якщо:

- виріб було неправильно відремонтовано;
- виріб було відремонтовано із використанням деталей, виготовлених не виробником або не затверджених ним;

- виріб обладнано аксесуаром, виготовленим не виробником або не затвердженим ним;

- виріб було відремонтовано в неавторизованому сервісному центрі або неавторизованою компанією;

Безпека

Визначення щодо безпеки

Попередження, застереження й примітки служать для наголошення на особливо важливих положеннях посібника.



ПОПЕРЕДЖЕННЯ: Вказує на те, що в разі порушення інструкцій, наведених у цьому посібнику, існує небезпека поранення або смерті оператора чи інших осіб, що знаходяться поруч.



УВАГА: Вказує на те, що в разі порушення інструкцій, наведених у цьому посібнику, існує небезпека пошкодження виробу, інших матеріалів або навколишніх об'єктів.

Зверніть увагу: Використовується для надання додаткової інформації щодо певної ситуації.

Загальні правила безпеки при роботі з електроінструментами



ПОПЕРЕДЖЕННЯ: Прочитайте всі попередження та всі інструкції. Недотримання попереджень та інструкцій може призвести до ураження електричним струмом, пожежі та/або серйозних травм.

Зверніть увагу: Збережіть усі попереджувальні знаки й інструкції для звернення до них у майбутньому. Терміном «електроінструмент» у попередженнях позначається ваш електроінструмент, який працює від електромережі (з кабелем), або акумуляторний (безпроводний) електроінструмент.

Перш ніж починати роботу

- Завжди виймайте акумулятор, щоб уникнути випадкового вмикання виробу. Завжди виймайте акумулятор перед виконанням технічного обслуговування виробу.
- Перед початком використання виробу та після того, як він зазнав будь-якого удару, перевірте його на ознаки зношеності чи пошкодження та відремонтуйте за потреби.

- Перевірте робочу зону. Приберіть усі незакріплені предмети на кшталт каміння, розбитого скла, цвяхів, сталевих дротів, мотузок тощо, які можуть відскочити чи намотатися на різальний інструмент чи його кожух.
- Перевірте двигун на наявність бруду та тріщин. Очистьте двигун від трави й листя за допомогою щітки. За необхідності треба надягати рукавички.
- Упевніться, що головка тримера повністю під'єднана до тимера.
- Переконайтеся, що виріб у справному стані. Переконайтеся, що гайки й гвинти затягнуто належним чином.
- Переконайтеся, що головка й захисний кожух тримера не мають тріщин і не пошкоджені. Замініть головку тримера та захисний кожух, якщо вони зазнали удару або мають тріщини. Завжди використовуйте кожух, що рекомендований для встановленої різальної насадки. Дивіться розділ «Технічні дані».
- Під час роботи в радіусі 15 метрів від користувача виробу не повинно бути людей або тварин. Коли в одному місці застосовуються декілька виробів, безпечна відстань між операторами має становити принаймні 15 метрів.
- Перед початком роботи повністю огляньте виріб. Дивіться графік технічного обслуговування.
- Дотримуйтеся вимог національних чи місцевих норм, що стосуються поводження з пристроєм.

Безпека в робочій зоні

- **Забезпечуйте порядок та добре освітлення в робочій зоні.** Безлад і погане освітлення сприяють нещасним випадкам.
- **Не використовуйте електроінструмент у вибухонебезпечному середовищі, наприклад, у присутності вогнебезпечних рідин, газів або пилу.** Електроінструменти утворюють іскри, які можуть запалити пил або випари.
- **Не підпускайте до себе дітей та сторонніх осіб, коли працюєте з електроінструментом.** Ви можете відволіктися та втратити контроль.

Електробезпека

- **Вилки інструментів повинні підходити до розетки. У жодному разі не змінюйте вилку будь-яким чином.** Під час роботи із заземленими електроінструментами не використовуйте будь-які перехідники. Незмінені вилки та відповідні розетки зменшують ризик враження електричним струмом.
- **Уникайте тілесного контакту із заземленими поверхнями, такими як труби, радіатори, кухонні**

плити та холодильники. Існує підвищений ризик враження електричними струмом, якщо ваше тіло заземлене.

- **Захищайте інструмент від дощу та вологи.** Потраплення води в інструмент збільшує загрозу ураження електричним струмом.
- **Використовуйте кабель лише за призначенням.** Ніколи не використовуйте кабель для перенесення чи перетягування предметів і не тягніть за нього, щоб вийняти вилку з розетки. Тримайте кабель подалі від джерела тепла, мастила, гострих країв або рухомих деталей. Пошкоджений чи заплутаний кабель збільшує ризик враження електричним струмом.
- **Під час експлуатації електроінструмента надворі використовуйте подовжувальний кабель, що підходить для застосування надворі.** Використання кабелю, який підходить для застосування надворі, зменшує ризик враження електричним струмом.
- **Якщо застосування електроінструменту у вологому середовищі є обов'язковим, використовуйте джерело живлення, обладнане пристроєм захисного відключення (ПЗВ).** Використання ПЗВ знижує ризик ураження електричним струмом.

Особиста безпека

- **Будьте пильними, слідкуйте за тим, що робите, і дотримуйтеся правил здорового глузду під час експлуатації електроінструмента.** Не використовуйте електроінструмент, коли ви стомлені або перебуваєте під впливом наркотиків, алкоголю або лікарських засобів. Втрата уваги на мить під час експлуатації електроінструмента може призвести до серйозної травми.
- **Використовуйте засоби індивідуального захисту.** Обов'язково необхідно користуватися засобами захисту для очей. Засоби захисту, наприклад, респіратор, черевики з неслизькою підшоивою, каска або засоби захисту органів слуху при використанні у відповідних умовах зменшують ризик травмування.
- **Запобігайте випадковому запуску.** Переконайтеся, що вимикач перебуває у вимкненому положенні, перш ніж підключати інструмент до джерела живлення й / або акумуляторного блока, піднімати або переносити його. Не переносьте електроінструменти, тримаючи палець на вимикачі, і не пускайте напругу на електроінструменти, які увімкнено. Це може призвести до нещасних випадків.
- **Перед вимкненням інструмента приборіть будь-які регулювальні або гайкові ключі.** Якщо залишити на обертальній частині гайковий ключ або гайковий вороток, це може призвести до травм.
- **Не прикладайте дуже великих зусиль.** Завжди стійте твердо на ногах, підтримуйте

баланс. Це дозволить краще контролювати електроінструмент у несподіваних ситуаціях.

- **Одягайтеся правильно. Не вдягайте просторий широкий одяг, не надягайте на себе ювелірні вироби. Волосся, одяг та рукавиці повинні знаходитися подалі від рухомих деталей.** Просторий широкий одяг, ювелірні вироби або довге волосся можуть потрапити в рухомі деталі.
- **У разі наявності обладнання з розподілу та збору пилу переконайтеся, що воно правильно під'єднано та використовується.** Використання обладнання для збору пилу зменшує ризики, пов'язані з пилом.
- **Рівень вібрації при експлуатації електроінструмента може відрізнитися від заявленого загального значення залежно від способу використання інструмента.** Оператори повинні визначити належні заходи безпеки, виходячи з оцінки небезпек у реальних умовах експлуатації (з урахуванням всіх етапів робочого циклу - у тому числі, коли інструмент вимкнений або працює без навантаження (на додаток до часу роботи після запуску курком)).

Експлуатація та догляд за електроінструментом

- **Не прикладайте силу до електроінструмента.** Вибирайте електроінструмент, що підходить для ваших потреб. Електроінструмент краще, безпечніше та швидше виконає ту роботу, для якої він призначений.
- **Не використовуйте електроінструмент, якщо вимикач не працює.** Будь-який електроінструмент, яким неможливо керувати за допомогою вимикача, є небезпечним та підлягає ремонту.
- **Коли ви збираєтесь виконувати будь-які налаштування, замінювати приладдя або залишати інструмент на зберігання, спочатку витягніть штекер із розетки живлення й/або акумуляторний блок з електроінструмента.** Такі запобіжні заходи зменшують ризик ненавмисного запуску електроінструмента.
- **Вимкнені електроінструменти зберігайте в недоступному для дітей місці й не дозволяйте користуватися ними особам, які не ознайомилися з роботою електроінструмента або з цією інструкцією.** Електричні інструменти становлять небезпеку в руках невідготовлених користувачів.
- **Технічне обслуговування електроінструментів.** Перевіряйте електроінструмент на предмет змінчення чи вигину рухомих деталей, зломом деталей та будь-якого іншого стану, що може негативно позначитися на його роботі. У разі пошкодження відремонтуйте електроінструмент, перш ніж користуватися ним. Багато нещасних випадків виникають внаслідок недостатнього технічного обслуговування електричних інструментів.

- Підтримуйте різальні елементи в нагостреному та чистому стані. Різальні елементи, що добре обслуговуються та мають гострі різальні кромки, будуть легше керуватися та з меншою імовірністю будуть заклинати.
- Використовуйте електроінструмент, приладдя та різці у відповідності з цією інструкцією, враховуючи умови та характер роботи, яку потрібно виконати. Використання електроінструмента для виконання непередбачених операцій може призвести до небезпечної ситуації.

Використання інструментів з акумуляторною батареєю та догляд за ними

- Заряджати акумулятор треба виключно за допомогою заряджального пристрою, зазначеного виробником. Використання заряджального пристрою, призначеного для роботи з акумуляторами одного типу, з акумуляторами іншого типу може призвести до пожежі.
- Використовуйте електроінструмент лише з призначеними для нього батареями. Використання акумуляторних батарей інших типів може призвести до травмування чи пожежі.
- Якщо акумуляторний блок не використовується, слід тримати його подалі від металевих предметів, таких як скріпки, монети, ключі, цвяхи, гвинти й інші дрібні металеві предмети, які можуть з'єднати один контакт батареї з іншим. Замикання контактів акумулятора може призвести до опіків або пожежі.
- У разі неправильного застосування з акумулятора може випліскуватися рідина; уникайте контакту з нею. При випадковому контакті промийте місце контакту водою. В разі потраплення рідини в очі на додаток до їхнього інтенсивного промивання зверніться по медичну допомогу. Рідина з акумуляторної батареї може викликати подразнення та опіки.
- Не використовуйте пошкоджений чи змінений АКУМУЛЯТОРНИЙ блок або інструмент. Пошкоджені або змінені акумулятори можуть вести себе непередбачувано: вони можуть зайнятися, ВИБУХНУТИ або іншим чином травмувати оператора.
- Захищайте АКУМУЛЯТОРНИЙ блок та інструмент від вогню й впливу надмірних температур. Під впливом вогню або температури понад 130 °C (265 °F) вони можуть вибухнути.
- Дотримуйтеся всіх інструкцій із заряджання й не заряджайте АКУМУЛЯТОРНИЙ блок чи інструмент поза межами діапазону температур, зазначеного в інструкціях. Неналежне заряджання, зокрема за температури поза межами зазначеного діапазону, може призвести до пошкодження АКУМУЛЯТОРА та підвищує ризик займання.

Обслуговування

- Сервісне обслуговування електроінструмента повинен виконувати кваліфікований майстер із використанням лише ідентичних запасних частин. Це гарантуватиме підтримання безпечної роботи електроінструмента.
- У жодному разі не виконуйте технічне обслуговування пошкоджених акумуляторних блоків. Технічне обслуговування акумуляторних блоків мають виконувати лише фахівці виробника або авторизованого сервісного центру.

Завжди використовуйте здоровий глузд

Неможливо передбачити в посібнику всі ситуації, які можуть виникнути під час використання пристрою. Завжди будьте обережні та керуйтеся здоровим глуздом. Уникайте ситуацій, які виходять за межі ваших можливостей. Якщо після ознайомлення з інструкціями у вас залишаться сумніви щодо того, як користуватися інструментом, перед продовженням необхідні проконсультуватися у спеціаліста.



ПОПЕРЕДЖЕННЯ: Ніколи не дозволяйте дітям використовувати інструмент чи знаходитися біля нього. Оскільки запустити пристрій досить просто, діти можуть це зробити, якщо залишити їх без нагляду. Це може означати ризик серйозної травми. Тому слід від'єднувати елемент живлення, якщо пристрій перебуває без нагляду.

Загальні правила техніки безпеки



ПОПЕРЕДЖЕННЯ: Перш ніж розпочати використання виробу, уважно прочитайте наведені нижче попередження.

- Виймайте акумулятор, щоб уникнути випадкового вмикання виробу.
- Цей виріб може бути небезпечним у разі неправильного або недбалого використання. Цей виріб може призвести до отримання серйозних травм або смерті оператора чи сторонніх осіб.
- Не використовуйте виріб у разі зміни його початкових технічних характеристик. Не замінюйте деталі виробу без дозволу виробника. Використовуйте лише сертифіковані виробником деталі. Неправильне технічне обслуговування може призвести до травм або смерті.
- Перевірте виріб перед використанням. Див. розділи *Перш ніж починати роботу на сторінці 48* та *Перед початком роботи з виробом на сторінці 57*. Не користуйтеся пошкодженим виробом. Вживайте заходи техніки безпеки та дотримуйтеся вказівок із технічного обслуговування, наведених у цьому посібнику.

- Необхідно наглядати за дітьми, щоб вони не гралися з цим виробом. Ніколи не дозволяйте дітям або невідготовленим людям використовувати виріб / або акумулятор чи здійснювати його технічне обслуговування. Вік користувача може регламентуватися місцевими законами.
- Зберігайте виріб у закритому приміщенні, куди не зможуть отримати доступ діти та особи без належної підготовки.
- Зберігайте акумулятор у недоступному для дітей місці.
- За жодних обставин не змінюйте конструкцію виробу без дозволу виробника. Використовуйте лише оригінальні додаткові аксесуари. Застосування недозволених модифікацій і / або приладдя може призвести до тяжкої чи смертельної травми користувача чи інших осіб.

Зверніть увагу: Дотримуйтеся вимог державних чи місцевих норм, що стосуються поводження з пристроєм.

Правила техніки безпеки під час використання



ПОПЕРЕДЖЕННЯ: Перш ніж розпочати використання виробу, уважно прочитайте наведені нижче попередження.

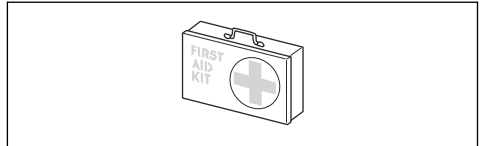
- Якщо виникне незнайома ситуація, слід спитати поради у фахівця. Зв'яжіться з продавцем або центром обслуговування. Намагайтеся не робити того, що, на вашу думку, ви зробити не в змозі.
- У жодному разі не користуйтеся виробом, якщо ви втомлені, перебуваєте під впливом алкоголю, наркотиків, лікарських засобів або будь-яких інших речовин, що можуть вплинути на зір, зосередженість, свідомість чи координацію рухів.
- Не користуйтеся інструментом у погану погоду, зокрема в туман, сильний дощ чи вітер, за низької температури тощо. За спекотної погоди інструмент може перегрітися.
- Несправна різальна насадка може збільшувати ймовірність виникнення нещасних випадків.
- Не дозволяйте дітям використовувати виріб чи перебувати біля нього. Оскільки виріб запустити не важко, діти можуть це зробити, якщо залишити їх без нагляду. Це може означати ризик серйозної травми. Слід від'єднувати акумулятор, якщо виріб знаходиться без нагляду.
- Подбайте, щоб під час роботи в радіусі 15 метрів навколо не було людей і тварин. Коли декілька користувачів працюють в одному місці, безпечна відстань між ними має бути принаймні 15 метрів. Інакше існує ризик серйозного травмування. Якщо хтось підійде, негайно вимкніть виріб. Ніколи не повертайте виріб, не перевіривши, чи не стоїть хтось за спиною.
- Переконайтеся, що люди, тварини чи будь-що інше не перешкоджатиме вам під час користування виробом та не постраждають від ріжучої насадки або предметів, які можуть відскочити від неї. Не користуйтеся виробом, якщо в разі нещасного випадку немає можливості покликати на допомогу.
- Завжди перевіряйте робочу зону. Приберіть усі випадкові предмети, як-от каміння, розбите скло, цвяхи, сталеві дроти, мотузки тощо, які можуть відскочити чи намотатися на ріжучу насадку.
- Переконайтеся, що ви можете безпечно стояти й рухатися. Перевірте, чи немає навколо можливих перешкод (коріння, каміння, гілок, ровів тощо) у випадку, якщо треба буде різко переміститися. Будьте дуже уважні, працюючи на схилах.
- Завжди зберігайте рівновагу й стійке положення. Не тягніться.
- Перш ніж перейти в інше місце, вимикайте виріб. Коли виріб не використовується, необхідно завжди встановлювати чохол для транспортування.
- Не кладіть виріб на землю, якщо ви не вимкнули його. Не залишайте виріб без нагляду, якщо він увімкнений.
- Перш ніж передавати виріб іншій особі, вийміть акумулятор.
- Переконайтеся, що одяг або частини тіла не торкаються різальної насадки, коли виріб вмикається. Тримайте виріб нижче рівня талії.
- Якщо під час експлуатації виробу щось застрягне в різальній насадці, зупиніть його й вимкніть живлення. Переконайтеся, що різальна насадка повністю зупинилася. Виймайте акумулятор перед очищенням, оглядом чи ремонтом виробу й / або різального обладнання.
- Тримайте руки й ноги на безпечній відстані від різальної насадки, доки вона повністю не зупиниться після вимкнення виробу.
- Бережіться пнів і гілок, які можуть бути відкинуті під час різання. Не ріжте занадто близько до землі, якщо існує ризик відскакування каміння й інших предметів.
- Остерігайтеся предметів, що відскакують. Завжди користуйтеся засобами захисту очей затвердженого зразка. Ніколи не нахиляйтеся через захисний кожух ріжучої насадки. Каміння, сміття тощо може відскочити й потрапити в очі, спричинивши сліпоту чи тяжку травму.
- Працюючи в захисних навушниках, прислухайтесь до попереджувальних сигналів і окликів. Коли виріб зупиниться, негайно зніміть захисні навушники.
- Ніколи не працюйте на драбині, табуреті та іншому піднятому положенні, яке не є достатньо надійним.

- Якщо виникають небажані вібрації, випустіть нову нитку, щоб скорегувати її довжину, після чого вібрації мають припинитися.
- У людей, які мають погіршений кровообіг, надмірна вібрація може ушкодити нервову систему або систему кровообігу. Якщо у вас проявляються симптоми надмірного впливу вібрації, зверніться до свого лікаря. До таких симптомів належить оніміння, втрата чутливості, пощипування, поколювання, біль, безсилення, зміна кольору або стану шкіри. Як правило, ці симптоми проявляються в пальцях, руках і зап'ястках.
- Завжди тримайте виріб обома руками. Тримайте виріб праворуч.
- Забороняється прибирати або дозволяти комусь прибирати зрізану траву, коли виріб працює або різальне обладнання обертається, адже це може призвести до тяжких травм.
- Перш ніж прибирати матеріали, що намоталися на вал ножа, або застрягли між захисним кожухом і різальною насадкою, завжди зупиняйте виріб, виймайте акумулятор і переконайтеся, що різальна насадка припинила обертатися.

- За потреби використовуйте рукавиці, наприклад якщо необхідно приєднати, оглянути або почистити різальне обладнання.
- Взувайте міцне взуття з нековзною підошвою.
- Використовуйте одяг, виготовлений із міцної тканини. Завжди використовуйте довгі штани з міцної тканини й сорочку з довгими рукавами. Уникайте надто просторого одягу, який може зачепитися за сучки або гілки. Не надягайте на час роботи прикраси, короткі штани, сандалії, а також не ходіть босоніж. Заколюйте волосся вище рівня плечей.



- Тримайте під рукою аптечку.



Засоби індивідуального захисту



ПОПЕРЕДЖЕННЯ: Перш ніж розпочати використання виробу, уважно прочитайте наведені нижче попередження.

- Під час роботи з виробом завжди використовуйте сертифіковані засоби індивідуального захисту. Засоби індивідуального захисту не можуть повністю усунути небезпеку травмування, але в разі нещасного випадку знизять ступінь тяжкості травми. Дозвольте дилеру допомогти вам із вибором підходящого обладнання.
- Надягайте захисний шолом у місцях, де є небезпека падіння предметів.
- Використовуйте сертифіковані захисні навушники, які захищать від зайвого шуму. Тривала робота за сильного шуму може призвести до погіршення слуху.
- Користуйтеся відповідними засобами захисту очей. У разі використання захисної маски необхідно додатково вдягати схвалені захисні окуляри. Схвалені захисні окуляри мають відповідати стандарту ANSI Z87.1 у США або EN 166 у країнах ЄС.
- Для захисту обличчя використовуйте маску. Для захисту очей маски недостатньо.



Механізми безпеки на пристрої



ПОПЕРЕДЖЕННЯ: Перш ніж розпочати використання виробу, уважно прочитайте наведені нижче попередження.

У цьому розділі описано засоби безпеки виробу, його призначення, а також порядок виконання перевірок і технічного обслуговування, необхідний для забезпечення його правильної роботи. Розташування цих деталей на виробі див. в інструкціях під заголовком *Вступ на сторінці 45*.

Термін служби виробу може зменшитись, а небезпека виникнення нещасних випадків збільшиться, якщо його технічне обслуговування виконується неправильно або якщо обслуговування та / або ремонт виконуються непрофесійно. Для отримання додаткової інформації зверніться до найближчого сервісного дилера.



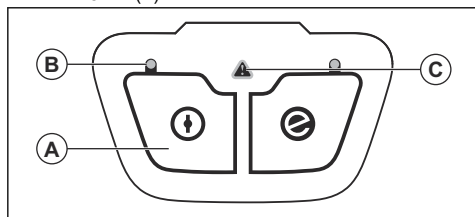
ПОПЕРЕДЖЕННЯ: Не використовуйте виріб із пошкодженими елементами захисту. Захисне обладнання виробу потрібно перевіряти й здійснювати його технічне обслуговування згідно з указівками, поданими в цьому розділі. Якщо виріб не відповідає хоча б одній із вимог перевірки, зверніться до центру обслуговування для ремонту.



УВАГА: Щоб проводити обслуговування та роботи з ремонту, потрібно мати спеціальну підготовку. Це особливо стосується захисного обладнання інструмента. Якщо інструмент не відповідає принаймні одній із вимог перевірки, що наведені нижче, зверніться до працівника центру обслуговування. Купуючи будь-який наш виріб, ви отримуєте гарантію на професійний ремонт та обслуговування. Якщо продавець, у якого Ви купуєте інструмент, не надає послуг з обслуговування, дізнайтеся в нього, де знаходиться найближчий центр обслуговування.

Перевірка клавішної панелі

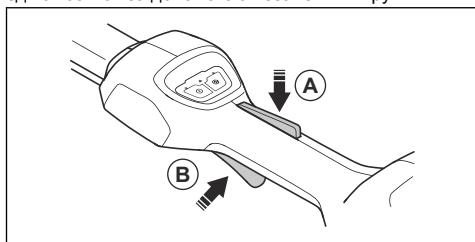
1. Натисніть і утримуйте кнопку ввімкнення / вимкнення (A).



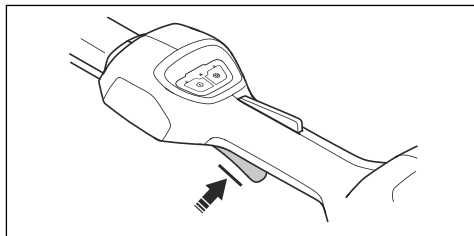
- a) Коли світлодіодний індикатор (B) горить, це означає, що виріб запущено.
 - b) Коли світлодіодний індикатор (B) не горить, це означає, що виріб зупинено.
2. Якщо індикатор попередження (C) горить або блимає, див. *Кнопкова панель на сторінці 61*.

Перевірка фіксатора механічного пускового пристрою

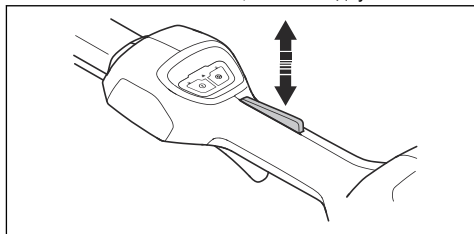
Фіксатор механічного пускового пристрою запобігає випадковому запуску. Коли ви натискаєте на фіксатор (A), він розблоковує механічний пусковий пристрій (B). Коли ви випускаєте рукоятку з рук, фіксатор і механічний пусковий пристрій повертаються до вихідного положення. Повернення здійснюється за допомогою незалежних пружин.



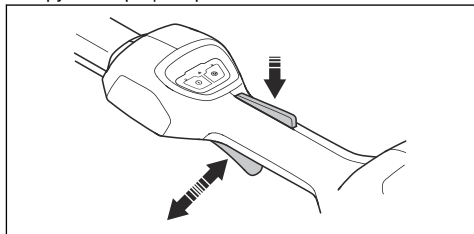
1. Переконайтесь у тому, що механічний пусковий пристрій заблоковано, коли фіксатор механічного пускового пристрою перебуває у вихідному положенні.



2. Натисніть механічний пусковий пристрій і переконайтесь, що він повертається до початкового положення, коли ви відпускаєте його.



3. Переконайтесь в тому, що механічний пусковий пристрій і фіксатор рухаються вільно, а зворотна пружина працює правильно.



4. Запустіть виріб. Див. *Запуск виробу на сторінці 58*.
5. Увімкніть інструмент на повну потужність.
6. Відпустіть механічний пусковий пристрій і переконайтесь в тому, що різальна насадка зупинилася.

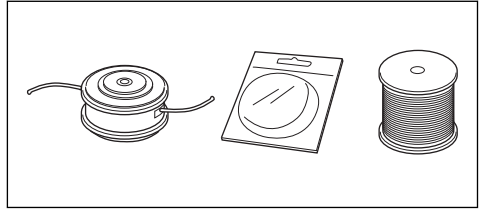
Перевірка захисного кожуха ріжучої насадки



ПОПЕРЕДЖЕННЯ:

Забороняється використовувати ріжучу насадку без сертифікованого й правильно встановленого захисного кожуха. Використовуйте лише рекомендований для вашої різальної насадки захисний кожух. Див. *Технічні характеристики на сторінці 63*. Використання несправного чи несумісного захисного кожуха

різальної насадки може спричинити тяжкі травми.



Захисний кожух шини пилки захищає від відкидання предметів у напрямку оператора. Захисний кожух різальної насадки також запобігає травмуванню в результаті торкання різальної насадки.

1. Зупиніть двигун.
2. Проведіть візуальну перевірку на предмет пошкоджень на кшталт тріщин.
3. Якщо захисний кожух ріжучої насадки пошкоджений, замініть його.

Різальне обладнання

Вибирайте правильне різальне обладнання й виконуйте технічне обслуговування різального обладнання, щоб:

- отримати максимальну продуктивність різання;
- збільшити термін служби різального обладнання.



ПОПЕРЕДЖЕННЯ: Користуйтеся різальними насадками лише з рекомендованими кожухами! Див. *Технічні характеристики на сторінці 63*. Щоб вибрати правильний спосіб установавання нитки тримера та її правильний діаметр, див. вказівки для різальних насадок.



ПОПЕРЕДЖЕННЯ: Несправна різальна насадка може підвищувати вірогідність виникнення нещасних випадків.



ПОПЕРЕДЖЕННЯ: Завжди зупиняйте двигун перед будь-якими маніпуляціями з різальною насадкою. Вона продовжує обертатися навіть після того, як елемент керування дроселем відпущено. Переконайтеся в тому, що різальна насадка повністю зупинилася, і від'єднайте ковпак свічки запалювання, перш ніж починати роботу з насадкою.

Головка тримера



ПОПЕРЕДЖЕННЯ: Обов'язково переконайтеся, що нитка тримера надійно й рівномірно намотана на барабан, інакше під час роботи може виникати шкідлива вібрація.

- Використовуйте лише рекомендовані головки й нитки тримера.
- Користуйтеся лише рекомендованими різальними насадками.
- Для інструмента меншого розміру потрібні менші тримерні головки й навіпки.
- Довжина нитки тримера має значення. Довша нитка тримера вимагає потужнішого двигуна, ніж коротша нитка такого ж діаметру.
- Переконайтеся, що ніж на кожусі тримера в порядку. Він обрізує нитку до потрібної довжини.
- Щоб збільшити термін служби нитки тримера, її можна вимочувати у воді протягом декількох днів.

Заходи безпеки під час роботи з акумуляторами



ПОПЕРЕДЖЕННЯ: Перш ніж розпочати використання виробу, уважно прочитайте наведені нижче попередження.

- Використовуйте лише акумулятори BLi. Див. *Технічні характеристики на сторінці 63*. Акумулятор програмно закодований.
- Використовуйте лише акумулятор BLi для живлення відповідних виробів Husqvarna. Щоб уникнути травмування, забороняється використовувати акумулятор в якості джерела живлення для інших приладів.
- Небезпека ураження електричним струмом. Забороняється під'єднувати клеми акумулятора до ключів, монет, гвинтів або інших металевих предметів. Це може призвести до короткого замикання в акумуляторі.
- Не використовуйте одноразові батареї.
- Забороняється вставляти предмети у вентиляційні отвори акумулятора.
- Тримайте акумулятор подалі від прямих сонячних променів, джерел тепла та відкритого вогню. Акумулятор може призвести до опіків та / або хімічних опіків.
- Бережіть акумулятор від дощу та вологи.
- Захищайте акумулятор від впливу мікрохвиль чи високого тиску.
- Забороняється розбирати чи ламати акумулятор.
- У разі витікання рідини з акумулятора слідкуйте, щоб вона не потрапила на тіло чи в очі. Якщо рідина потрапила на шкіру, промийте

вражену ділянку великою кількістю води з милом та зверніться за медичною допомогою. Якщо рідина потрапила в очі, не слід їх терти, натомість потрібно промивати водою протягом щонайменше 15 хвилин та звернутися за медичною допомогою.

- Акумулятор дозволяється використовувати за температури від $-10\text{ }^{\circ}\text{C}$ ($14\text{ }^{\circ}\text{F}$) до $40\text{ }^{\circ}\text{C}$ ($114\text{ }^{\circ}\text{F}$).
- Заборонено мити батарею чи зарядний пристрій водою. Див. *Чищення виробу, акумулятора й зарядного пристрою на сторінці 61*.
- Не використовуйте несправний чи пошкоджений акумулятор.
- Зберігайте акумулятор подалі від металевих предметів на кшталт цвяхів, гвинтів чи ювелірних виробів.
- Тримайте акумулятор подалі від дітей.

Заходи безпеки при роботі із зарядним пристроєм



ПОПЕРЕДЖЕННЯ: Перш ніж розпочати використання виробу, уважно прочитайте наведені нижче попередження.

- Через недотримання правил техніки безпеки може виникнути ризик ураження електричним струмом або короткого замикання.
- Заборонено використовувати будь-які інші зарядні пристрої, окрім того, що йде в комплекті до виробу. Для заряджання змінних акумуляторів BLi використовуйте лише зарядні пристрої QC80 / 40-C80.
- Заборонено розбирати зарядний пристрій.
- Не використовуйте зарядний пристрій із ознаками пошкодження.
- Заборонено підіймати зарядний пристрій, тримаючи його за шнур живлення. Щоб від'єднати зарядний пристрій від настінної розетки, витягніть штепсельну вилку. У жодному разі не тягніть за шнур живлення.
- Пильнуйте, щоб усі кабелі та подовжувальні шнури були якомога далі від води, мастил і гострих кутів. Переконайтеся в тому, що кабелі не здавлено сторонніми предметами, наприклад дверима, огорожею або аналогічними предметами.
- Заборонено використовувати зарядний пристрій поблизу легкозаймистих або корозійних матеріалів. Переконайтеся в тому, що зарядний пристрій нічим не накритий. При появі диму чи вогню витягніть штепсель зарядного пристрою з розетки.

- Заряджати акумулятор слід тільки в добре провітрюваних приміщеннях та подалі від сонячного світла. Не заряджайте акумулятор надворі. Не заряджайте акумулятор у вологому середовищі.
- Використовуйте зарядний пристрій лише в приміщеннях із температурою від $5\text{ }^{\circ}\text{C}$ ($41\text{ }^{\circ}\text{F}$) до $40\text{ }^{\circ}\text{C}$ ($104\text{ }^{\circ}\text{F}$). Використовуйте зарядний пристрій лише в сухому приміщенні з доброю вентиляцією, в якому немає пилу.
- Забороняється вставляти предмети у вентиляційні отвори зарядного пристрою.
- Заборонено з'єднувати контакти зарядного пристрою металевими предметами, оскільки це може призвести до короткого замикання.
- Використовуйте справні розетки відповідного типу. Переконайтеся в тому, що шнур зарядного пристрою не пошкоджено. Якщо використовуються подовжувачі, переконайтеся в тому, що вони не пошкоджені.

Правила техніки безпеки під час обслуговування



ПОПЕРЕДЖЕННЯ: Перш ніж розпочати технічне обслуговування виробу, уважно прочитайте наведені нижче попередження.

- Перед технічним обслуговуванням, іншими перевірками чи монтажем виробу необхідно виймати акумулятор.
- Оператор має виконувати лише ті види технічного обслуговування, що описані в цьому посібнику користувача. У разі необхідності виконання складніших робіт із технічного обслуговування слід звернутися до сервісного дилера.
- Заборонено мити батарею чи зарядний пристрій водою. Використання сильнопідоючих миючих засобів може призвести до пошкодження пластику.
- Відсутність технічного обслуговування зменшує термін служби виробу й підвищує вірогідність виникнення нещасних випадків.
- Для виконання робіт з обслуговування й ремонту, особливо в разі роботи із захисними пристроями виробу, необхідна спеціальна підготовка. Якщо після технічного обслуговування виріб не пройде частину перевірок, наведених у цьому посібнику користувача, зверніться до свого сервісного дилера. Ми гарантуємо можливість професійного ремонту й обслуговування вашого виробу.
- Використовуйте лише оригінальні запасні частини.

Збирання

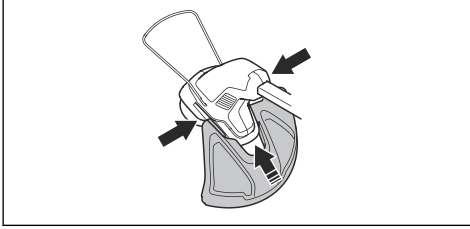
Вступ



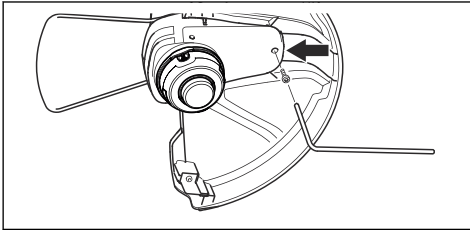
ПОПЕРЕДЖЕННЯ: Перед збиранням виробу уважно прочитайте розділ про правила техніки безпеки.

Монтаж кожуха тримера

1. Установіть кожух тримера.



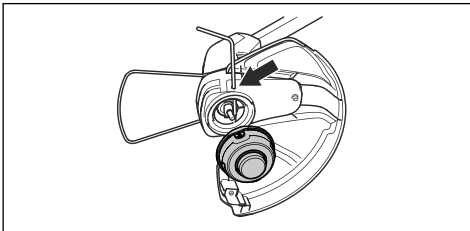
2. Пропустіть болт крізь корпус тримерної головки та кожух тримера.



3. Закрутіть болт.

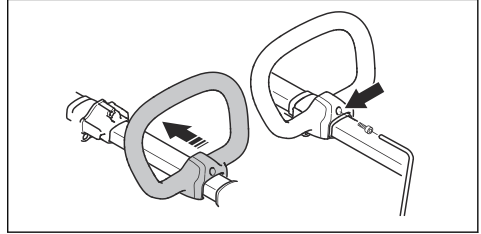
Монтаж тримерної головки

1. Обертайте вихідний вал, доки отвір приводного диска не опиниться напроти отвору в корпусі редуктора.
2. Вставте стопорний штифт в отвір, щоб зафіксувати вал.
3. Поверніть головку тримера проти годинникової стрілки.



Монтаж петельного тримача

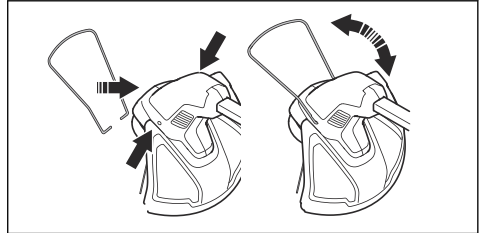
1. Вставте гвинт у петельний тримач.



2. Установіть петельний тримач у кріплення на валу.
3. Затягніть гвинти.
4. Відрегулюйте робоче положення петельного тримача. Див. *Регулювання петельного тримача й телескопічного вала на сторінці 58.*

Монтаж захисного кожуха

1. Установіть захисний кожух в отвори на тримерній головці.
2. Упевніться, що захисний кожух може вільно рухатися вперед і назад.



Інформація про акумулятор

Інформацію щодо використання акумулятора див. у посібнику користувача до нього.

Експлуатація

Вступ



ПОПЕРЕДЖЕННЯ: Перед використанням виробу уважно прочитайте розділ про правила техніки безпеки.

Перед початком роботи з виробом

- Огляньте робочу ділянку й переконайтеся, що ви ознайомилися з видом місцевості. Огляньте нахил землі та наявність перешкод на кшталт каменів, гілок та ям.
- Проведіть загальний огляд виробу.
- Проведіть перевірки безпеки, технічне й інше обслуговування, наведені в цьому керівництві.
- Перевірте двигун на наявність бруду чи тріщин. За допомогою щітки приберіть із двигуна траву й листя. За необхідності використовуйте рукавиці.
- Перевірте головку тримера й захисний кожух різальної насадки на наявність пошкоджень або тріщин. Якщо головка тримера або захисний кожух різальної насадки пошкоджені або мають тріщини, замініть їх.
- Переконайтеся, що всі гайки й гвинти затягнуто.
- Перш ніж запустити виріб, переконайтеся, що всі кришки, захисні кожухи, ручки й різальне обладнання встановлено правильно та не пошкоджено.

Підключення зарядного пристрою

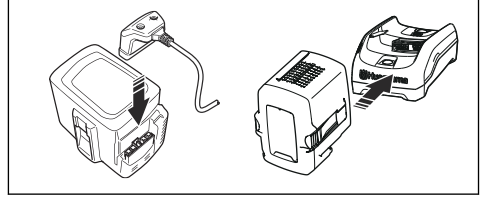
1. Зарядний пристрій слід приєднувати лише до джерел електроживлення з напругою та частотою, вказаними на табличці з паспортними даними.
2. Під'єднайте штепсель лише до належним чином заземленої розетки. Світлодіод зарядного пристрою блимне один раз зеленим кольором.

Зверніть увагу: Акумулятор не заряджатиметься, якщо його температура перевищуватиме 50 °C / 122 °F. Якщо температура акумулятора становитиме більше 50 °C / 122 °F, зарядний пристрій почне його охолоджувати.

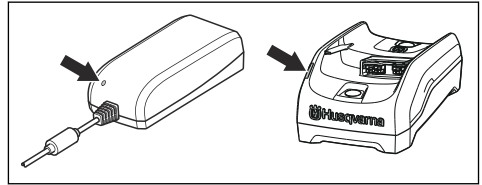
Зарядження акумулятора

Зверніть увагу: Перед першим використанням акумулятор необхідно зарядити. Новий акумулятор заряджений лише на 30 %.

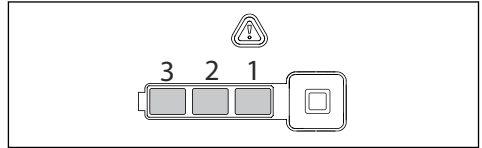
1. Під'єднайте акумулятор до зарядного пристрою.



2. Переконайтеся, що на зарядному пристрої ввімкнувся зелений індикатор зарядження. Це буде означати, що акумулятор під'єднаний до зарядного пристрою правильно.



3. Якщо загоряються всі світлодіодні індикатори, це означає, що акумулятор повністю заряджений.



4. Щоб від'єднати зарядний пристрій від настінної розетки, витягніть штепсельну вилку. Не тягніть за кабель.
5. Від'єднайте акумулятор від зарядного пристрою.

Зверніть увагу: Детальнішу інформацію можна знайти в посібниках для акумулятора й зарядного пристрою.

Під'єднання акумулятора до інструмента

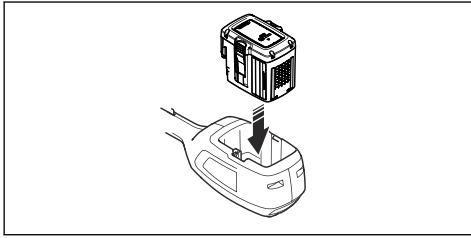


ПОПЕРЕДЖЕННЯ:

Використовуйте з інструментом лише акумулятори Husqvarna.

1. Повністю зарядіть акумулятор.

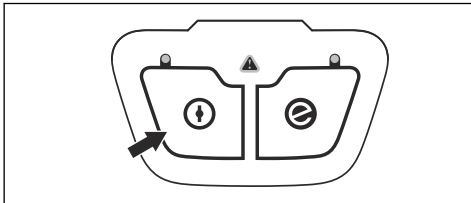
2. Вставте акумулятор у тримач акумулятора виробу. Акумулятор зафіксується на місці, коли ви почуєте клацання.



УВАГА: Якщо акумулятор не вставляється в тримач легко, ви встановлюєте його неправильно. Це може призвести до пошкодження виробу.

Запуск виробу

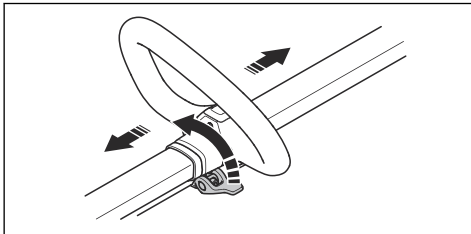
1. Натисніть кнопку запуску/зупинки й утримуйте її, доки не ввімкнеться зелений світлодіодний індикатор.



2. Натисніть фіксатор механічного пускового пристрою та пусковий пристрій. Різальне обладнання почне обертатися.

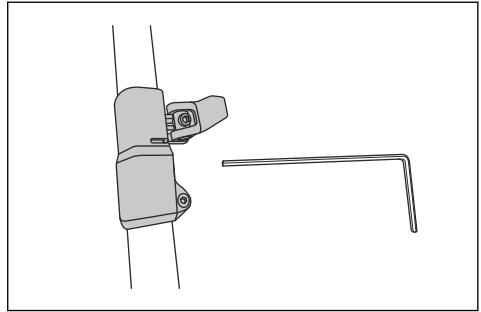
Регулювання петельного тримача й телескопічного вала

1. Відпустіть ручку затискача та відрегулюйте положення петельного тримача.

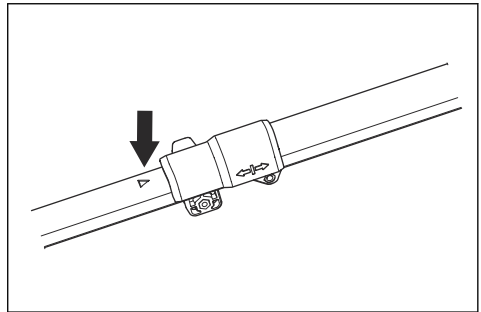


2. Закрийте ручку затискача.

3. Відпустіть важіль на валу.



4. Відрегулюйте довжину вала. Упевніться, що трикутник на валі помітний.



5. Закрийте важіль і закрутіть гвинт.

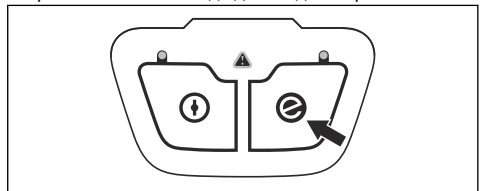
Зверніть увагу: Не закріплюйте петельний тримач поверх попереджувальних наклейок на валі.

Використання функції SavE

Цей виріб оснащений функцією енергозбереження – SavE.

Зверніть увагу: Функція SavE не знижує потужність різання виробу.

1. Натисніть кнопку SavE на кнопковій панелі.
2. Переконайтеся в тому, що зелений світлодіодний індикатор ввімкнувся.
3. Для вимкнення функції натисніть кнопку SavE ще раз. Зелений світлодіодний індикатор вимкнеться.



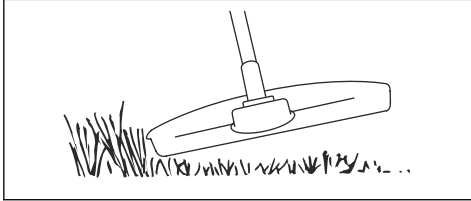
Функція автоматичного вимкнення

Інструмент підтримує функцію автоматичного вимкнення, яка зупиняє інструмент, якщо він не використовується. Зелений індикатор для ввімкнення / вимкнення вмикається, а виріб припиняє роботу через 45 секунд.

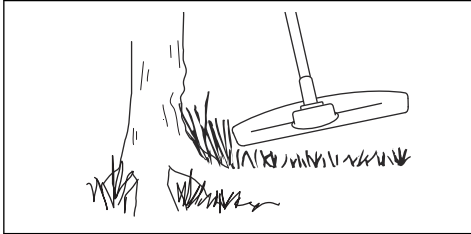
Робота з виробом

Підстригання трави

1. Тримайте головку тримера під кутом безпосередньо над землею. Не вдавлийте нитку тримера в траву.



2. Зменште довжину нитки тримера на 10–12 см / 4–4,75 дюйма.
3. Зменште частоту обертання двигуна, щоб зменшити ризик пошкодження рослин.
4. Під час зрізання трави поблизу предметів використовуйте 80 % потужності.



Проріджування трави

1. Тримайте головку тримера над землею.
2. Нахиліть її.
3. Скошуйте траву навколо предметів кінчиками нитки.



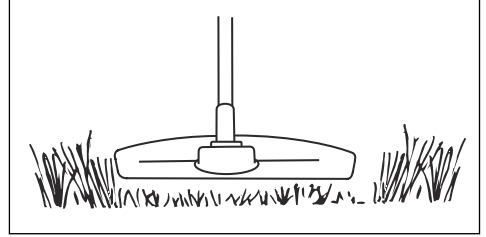
УВАГА: Скошіть траву.

Потраплення нитки на інші предмети прискорює її зношування.

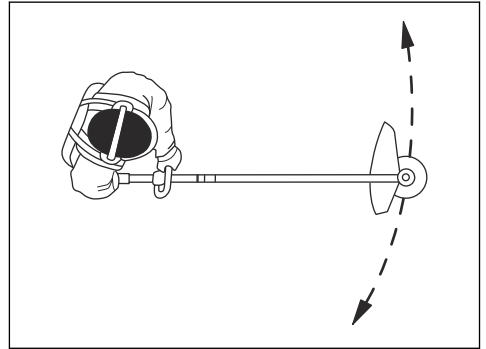
4. Під час скошування та проріджування рослинності використовуйте 80 % швидкості. Це зменшує зношування головки й нитки тримера.

Зрізання трави

1. Під час зрізання трави нитка тримера має бути паралельна землі.



2. Не вдавлийте голівку тримера в землю. Це може призвести до пошкодження виробу.
3. Під час зрізання трави переміщуйте виріб зі сторони в сторону. Використовуйте максимальну швидкість.



Підмітання трави

Потік повітря від нитки тримера, що обертається, можна використати для прибирання трави.

1. Утримуйте головку та нитку тримера над землею й паралельно землі.
2. Повністю натисніть курок газу.
3. Переміщуйте головку тримера зі сторони в сторону й підмітайте таким чином траву.

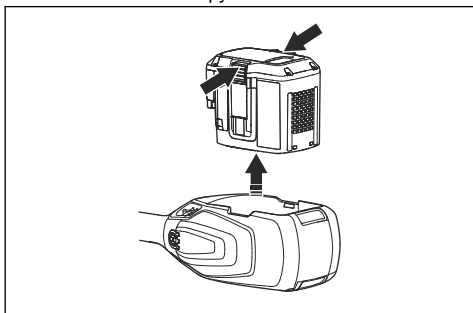


ПОПЕРЕДЖЕННЯ: Очищуйте кришку головки тримера кожний раз під час встановлення нової нитки, адже це дозволить уникнути розбалансування й вібрації в рукоятках. Крім того, перевіряйте інші частини головки тримера й за необхідності очищуйте їх.

Зупинення виробу

1. Відпустіть механічний пусковий пристрій і його фіксатор.
2. Натискайте кнопку запуску/зупинки, доки зелений світлодіодний індикатор не згасне.

3. Натисніть кнопки виймання на акумуляторі й витягніть його з інструмента.



ТЕХНІЧНЕ ОБСЛУГОВУВАННЯ

Вступ



ПОПЕРЕДЖЕННЯ: Перед технічним обслуговуванням уважно прочитайте розділ про правила техніки безпеки.

Нижче наведено перелік заходів технічного обслуговування, які слід виконувати. Щоб отримати більше інформації, див. *ТЕХНІЧНЕ ОБСЛУГОВУВАННЯ* на сторінці 60.

Графік технічного обслуговування



ПОПЕРЕДЖЕННЯ: Перед технічним обслуговуванням необхідно виймати акумулятор.

Технічне обслуговування	Щодня	Щотижня	Щомісяця
Очистьте зовнішні деталі виробу сухою ганчіркою. Не використовуйте воду.	X		
Переконайтеся, що кнопка запуску / зупинки працює правильно й не пошкоджена.	X		
Переконайтеся в тому, що механічний пусковий пристрій і його фіксатор працюють правильно з точки зору безпеки.	X		
Переконайтеся, що всі елементи керування працюють і не пошкоджені.	X		
Рукоятки мають бути сухими, незабрудненими й очищеними від масла та мастила.	X		
Переконайтеся, що ріжуча насадка не пошкоджена. Якщо насадка пошкоджена, замініть її.	X		
Переконайтеся, що кожух ріжучої насадки не пошкоджений. Якщо захисний кожух ріжучої насадки пошкоджений, замініть його.	X		
Переконайтеся в тому, що всі гвинти й гайки затягнуті.	X		
Переконайтеся, що кнопки фіксатора на акумуляторі в справному стані та надійно утримують акумулятор виробу.	X		
Перевірте, щоб зарядний пристрій не був пошкоджений і правильно функціонував.	X		

Технічне обслуговування	Щодня	Щотижня	Щомісяця
Перевірте акумулятор на відсутність пошкоджень.	X		
Переконайтеся, що акумулятор заряджений.	X		
Переконайтеся, що зарядний пристрій не пошкоджений.	X		
Перевірте всі кабелі та з'єднання. Переконайтеся, що вони не пошкоджені та не брудні.		X	
Перевірте з'єднання між акумулятором і виробом. Перевірте з'єднання між акумулятором і зарядним пристроєм.			X

Перевірка акумулятора й зарядного пристрою

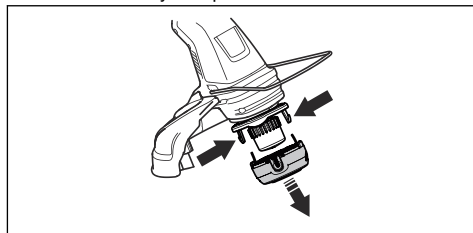
1. Перевірте акумулятор на наявність пошкоджень на кшталт тріщин.
2. Перевірте зарядний пристрій на наявність пошкоджень на кшталт тріщин.
3. Перевірте з'єднувальний шнур зарядного пристрою на предмет пошкоджень і тріщин.

Чищення виробу, акумулятора й зарядного пристрою

1. Після використання протріть виріб сухою тканиною.
2. Протріть сухою тканиною акумулятор і зарядний пристрій. Тримайте напрямні рейки акумулятора в чистоті.
3. Перед встановленням акумулятора в зарядний пристрій чи виріб переконайтеся, що контакти акумулятора й зарядного пристрою чисті.

Огляд і заміна головки косарки

1. Огляньте головку косарки на відсутність пошкоджень і тріщин.
2. Витягніть жолоб у зборі для шнура косарки.
3. Зніміть головку косарки.



4. Замініть головку косарки.
5. Установіть головку косарки. Див. *Монтаж тримерної головки на сторінці 56.*

Усунення несправностей

Кнопкова панель

Світлодіодний екран	Можливі несправності	Можливі рішення
Блимає світлодіодний індикатор помилки.	Перевантаження	Різальна насадка не може рухатися вільно. Вивільніть шину пилки
	Відхилення температури від норми	Дайте виробу охолонути.
Виріб не запускається.	Натисніть механічний пусковий пристрій і одночасно натисніть кнопку запуску.	Відпустіть механічний пусковий пристрій і зупиніть пристрій.
Світлодіодний індикатор помилки світиться червоним світлом.	Необхідно виконати обслуговування виробу	Зверніться до свого дилера з обслуговування.

Акумулятор

Світлодіодний дисплей	Можливі несправності	Рекомендовані дії
Блимає зелений світлодіод.	Недостатня напруга акумуляторної батареї.	Зарядіть акумулятор.
Блимає світлодіодний індикатор помилки.	Відхилення температури від норми.	Акумулятор дозволяється використовувати за температури від $-10\text{ }^{\circ}\text{C}$ ($14\text{ }^{\circ}\text{F}$) до $40\text{ }^{\circ}\text{C}$ ($104\text{ }^{\circ}\text{F}$).
	Занадто висока напруга.	Упевніться, що напруга в мережі відповідає значенню, зазначеному в паспортній таблиці інструмента. Вийміть акумулятор із зарядного пристрою.
Горить світлодіодний індикатор помилки.	Завелика різниця напруги між елементами акумуляторної батареї (1 В).	Зверніться до свого дилера з обслуговування.

Зарядний пристрій

Несправність	Можливі несправності	Можливе рішення
Блимає червоний світлодіод помилки.	Відхилення температури від норми.	Зарядний пристрій дозволяється використовувати за температури від $5\text{ }^{\circ}\text{C}$ ($41\text{ }^{\circ}\text{F}$) до $40\text{ }^{\circ}\text{C}$ ($104\text{ }^{\circ}\text{F}$).
Вмикається червоний світлодіод помилки.	Завелика різниця напруги між елементами акумуляторної батареї (1 В).	Зверніться до свого дилера з обслуговування.

Транспортування, зберігання й утилізація

Транспортування та зберігання

- На літій-іонні акумулятори поширюються правила щодо небезпечного вантажу.
- У разі перевезення пасажирським або вантажним транспортом дотримуйтеся спеціальних вимог щодо упаковки й маркування (це правило також стосується третіх осіб і експедиторів).
- Перш ніж відправляти виріб, проконсультуйтеся з особою, що пройшла спеціальну підготовку щодо поводження з небезпечними матеріалами. Дотримуйтеся всіх застосованих національних норм і правил.
- Перед пакуванням акумулятора ізолюйте відкриті контакти. Зафіксуйте акумулятор у упаковці, щоб він не рухався.
- Готуючись до зберігання чи транспортування інструмента, завжди слід виймати акумулятор.
- Зберігайте акумулятор і зарядний пристрій у сухих приміщеннях, захищених від вологи й низьких температур.
- Заборонено зберігати акумулятор у місці, де можуть утворюватися статичні заряди. Не зберігайте акумулятор у металевій коробці.
- Зберігайте акумулятор за температури $5\text{--}25\text{ }^{\circ}\text{C}$ ($41\text{--}77\text{ }^{\circ}\text{F}$) у захищеному від прямих сонячних променів місці.
- Зберігайте зарядний пристрій за температури $5\text{--}45\text{ }^{\circ}\text{C}$ ($41\text{--}113\text{ }^{\circ}\text{F}$) у захищеному від прямих сонячних променів місці.
- Використовуйте зарядний пристрій лише за температури навколишнього середовища $5\text{--}40\text{ }^{\circ}\text{C}$ ($41\text{--}104\text{ }^{\circ}\text{F}$).
- Перед довготривалим зберіганням акумулятор необхідно зарядити на 30–50 %.

- Зберігайте зарядний пристрій у сухому закритому приміщенні.
- Зберігайте акумулятор і зарядний пристрій окремо. Не дозволяйте дітям й іншим особам без належної підготовки торкатися обладнання. Зберігайте обладнання в приміщеннях, які можна закрити на замок.
- Перед тривалим зберіганням промийте виріб і проведіть повне технічне обслуговування.
- Під час транспортування й зберігання використовуйте чохол для транспортування, що допоможе захистити виріб від травм і пошкоджень.
- Під час транспортування надійно закріплюйте виріб.

Утилізація акумулятора, зарядного пристрою й виробу

Символи на виробі або упаковці виробу вказують на те, що виріб не слід утилізувати разом із побутовими відходами. Утилізацію необхідно проводити на підприємстві з переробки відходів електричного й електронного обладнання. Це допоможе запобігти шкоді навколишньому середовищу й людям.

Зверніться до місцевих органів влади, місцевої служби переробки відходів або дилера по додатковій інформації про методи утилізації виробу.

Технічні характеристики

Технічні характеристики

	115iL
Платформа	T100EU
Двигун	
Тип двигуна	BLDC
Частота обертання вихідного вала, об/хв	5500
Ширина зрізання, мм	330
Маса	
Вага без акумулятора, кг	3,45
Вага з акумулятором (BLi10/BLi20), кг	4,25/4,7
Випромінювання шуму ⁷	
Рівень звукової потужності, дБ (A)	84
Рівень звукової потужності, гарантований L _{WA} дБ(A)	86
Рівні шуму ⁸	
Еквівалентний рівень звукового тиску у вусі оператора, виміряний у відповідності зі стандартом EN ISO 50636-2-91, дБ (A):	69
Рівні вібрації ⁹	

⁷ Випромінювання шуму в середовище, виміряне як звукова потужність (L_{WA}), відповідає директиві ЄС 2000/14/ЄС. Різниця між гарантованим і вимірюваним рівнем звукової потужності полягає в тому, що гарантована звукова потужність включає також дисперсію результатів вимірювання й відмінності між різними виробами тієї самої моделі відповідно до Директиви 2000/14/ЄС.

⁸ Представлені дані для еквівалентного рівня звукового тиску для виробу мають типову статистичну дисперсію (стандартне відхилення) в 2,5 дБ(A).

⁹ Вказані дані щодо рівня вібрації мають стандартну статистичну розбіжність (стандартне відхилення) у 1,5 м/с².

	115iL
Рівень вібрації в ручках, виміряний відповідно до стандарту EN50636-2-91, м/с ² При оснащенні головкою тримера (оригінал), передня/задня частина.	4,2/1,9

Схвалені акумулятори для виробу

Акумулятор	BLi10		BLi20	
Тип	Літій-іонний		Літій-іонний	
Ємність батареї, ампер-години	2,1 (VTC4)	2 (HD2)	4,2 (VTC4)	4 (HD2)
Номінальна напруга, В	36	36,5	36	36,5
Маса, фунти/кг	0,7	0,7	1,2	1,2

Схвалені зарядні пристрої для виробу

Зарядний пристрій	QC80	40-C80
Напруга електромережі, В	100–240	100–240
Частота, Гц	50–60	50–60
Потужність, Вт	100	72
Вихідна напруга, В пост. струму / ампер, А	36/2	43 / 1,6

Акcesуари

Схвалені акcesуари

Схвалені акcesуари	Тип	Захисний кожух різальної насадки, арт. №
Головка тримера	T25B M8 (кабель діам. 2,0 мм)	585 33 92-01

Декларація відповідності

Декларація відповідності ЄС

Ми, компанія **Husqvarna AB**, SE-561 82 Huskvarna, Швеція, тел.: +46-36-146500, заявляємо під свою виключну відповідальність, що представлений виріб:

Опис	Акумуляторна газонокосарка
Бренд	Husqvarna
Тип / модель	115iL
Ідентифікація	Серійні номери за 2021 рік і пізніше

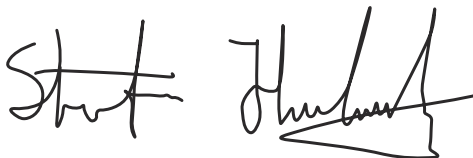
повністю відповідає таким директивам і нормам ЄС:

Норма	Опис
2006/42/EC	«Про механічне обладнання»
2014/30/EMC	«Про електромагнітну сумісність»
2011/65/EU	«Про обмеження використання небезпечних речовин»
2000/14/EC	«Про випромінювання шуму від обладнання, призначеного для використання надворі»

і що до нього застосовуються вказані далі узгоджені стандарти та (або) технічні специфікації: EN 60335-1:2012+A11:2014+A13:2017, EN 50636-2-91:2014, EN 55014-1:2017+A11:2020, EN 55014-2:1997+A1:2001+A2:2008, EN IEC 63000:2018.

Уповноважений орган: Компанія 0404, RISE SMP Svensk Maskinprovning AB, Box 7035, SE-750 07 Uppsala, Sweden підтвердила відповідність директиві ради ЄС 2000/14/EC, процедура оцінки відповідності: Додаток VI. Свідоцтво має номер 01/1610/012.

Huskvarna, 2022-04-11



Стефан Гольмберг (Stefan Holmberg), директор відділу НДДКР, управління технологіями, Husqvarna AB

Відповідальний за технічну документацію



Περιεχόμενα

Εισαγωγή.....	66	Αντιμετώπιση προβλημάτων.....	82
Ασφάλεια.....	69	Μεταφορά, αποθήκευση και απόρριψη.....	83
Συναρμολόγηση.....	77	Τεχνικά στοιχεία.....	84
Λειτουργία.....	78	Αξεσουάρ.....	85
Συντήρηση.....	81	Δήλωση Συμμόρφωσης.....	86

Εισαγωγή

Περιγραφή προϊόντος

Το Husqvarna 115iL είναι ένα χορτοκοπτικό με μπαταρία και ηλεκτροκινητήρα.

Εργαζόμεστε συνεχώς για απολαμβάνετε μεγαλύτερη ασφάλεια και υψηλότερη απόδοση κατά τη διάρκεια της εργασίας. Απευθυνθείτε στον αντιπρόσωπο σέρβις για περισσότερες πληροφορίες.

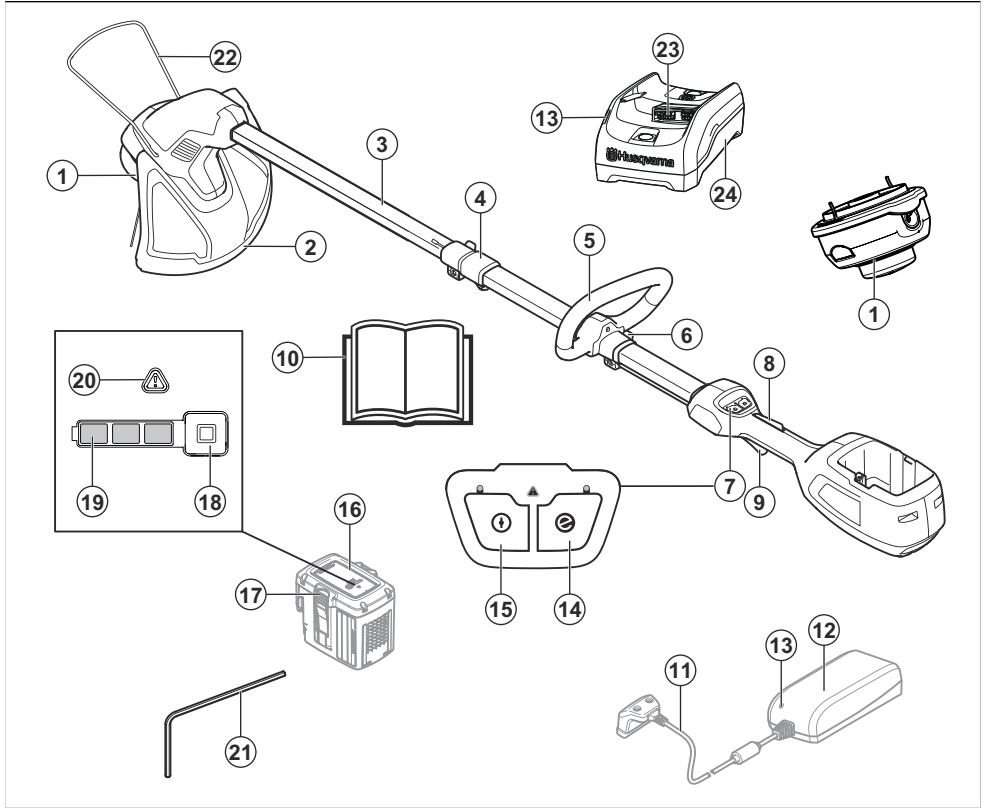
Προβλεπόμενη χρήση

Το προϊόν χρησιμοποιείται με κεφαλή χορτοκοπτικού για την κοπή χόρτων. Μην χρησιμοποιείτε το προϊόν για

άλλες εργασίες εκτός από την κοπή και τον καθαρισμό χόρτων.

Περιεχόμενα Μπορεί να ισχύουν εθνικοί κανονισμοί που θέτουν όρια στη χρήση του προϊόντος.

Επισκόπηση προϊόντος



1. Κεφαλή χορτοκοπτικού
2. Προφυλακτήρας παρελκόμενου κοπής
3. Άξονας
4. Ρύθμιση άξονα (τηλεσκοπική)
5. Χειρολαβή τύπου βρόχου
6. Ρύθμιση λαβής
7. Πληκτρολόγιο
8. Ασφάλεια σκανδάλης γκαζιού
9. Σκανδάλη γκαζιού
10. Εγχειρίδιο χρήσης
11. Καλώδιο τροφοδοσίας
12. Φορτιστής μπαταρίας QC80
13. Ένδειξη λειτουργίας και προειδοποίησης
14. Κουμπί λειτουργίας εξοικονόμησης SavE
15. Κουμπί εκκίνησης/διακοπής λειτουργίας
16. Μπαταρία
17. Κουμπιά απελευθέρωσης μπαταρίας
18. Κουμπί ένδειξης μπαταρίας
19. Κατάσταση μπαταρίας

20. Προειδοποιητική ένδειξη
21. Εξάγωνο κλειδί
22. Προφυλακτήρας φυτών
23. Συνδετήρας
24. Φορτιστής μπαταρίας 40-C80

Σύμβολα στο προϊόν



ΠΡΟΕΙΔΟΠΟΙΗΣΗ: Αυτό το προϊόν μπορεί να είναι επικίνδυνο και να προκαλέσει σοβαρό τραυματισμό ή θάνατο του χειριστή ή άλλων ατόμων. Να είστε προσεκτικοί και να χρησιμοποιείτε το προϊόν σωστά. Διαβάστε προσεκτικά το εγχειρίδιο χρήσης και βεβαιωθείτε ότι έχετε κατανοήσει τις οδηγίες προτού χρησιμοποιήσετε το προϊόν.



Χρησιμοποιείτε τα εγκεκριμένα προστατευτικά ακοής και μέσα προστασίας των ματιών.



Μέγιστη ταχύτητα του άξονα εξόδου.



Απομακρύνετε τυχόν παριστάμενα άτομα.



Το προϊόν συμμορφώνεται με τις ισχύουσες οδηγίες ΕΚ.



Αυτό το προϊόν συμμορφώνεται με τις ισχύουσες οδηγίες του Η.Β.



Χρησιμοποιείτε εγκεκριμένα προστατευτικά γάντια.



Χρησιμοποιήστε αντιολισθητικές μπότες βαρέος τύπου.



Μην απορρίπτετε το προϊόν ή τη συσκευασία μαζί με τα υπόλοιπα οικιακά απόβλητα. Ανακυκλώστε το σε κέντρο ανακύκλωσης ηλεκτρικού και ηλεκτρονικού εξοπλισμού (ισχύει μόνο για την Ευρώπη).



Προσέχετε για αντικείμενα που μπορεί να εκτοξευθούν ή να εξοστρακιστούν.



Χρησιμοποιείτε μόνο εύκαμπτο παρελκόμενο κοπής. Μην χρησιμοποιείτε μεταλλικά παρελκόμενα κοπής.



Αποφύγετε την έκθεση στη βροχή.



Συνεχές ρεύμα.



Εκπομπές θορύβου στην ετικέτα περιβάλλοντος σύμφωνα με τις οδηγίες και τους κανονισμούς της ΕΕ (συμπεριλαμβανομένης και της νομοθεσίας της Νέας Νότιας Ουαλίας) και του Ηνωμένου Βασιλείου. Η εγγυημένη στάθμη θορύβου του προϊόντος καθορίζεται στην ενότητα *Τεχνικά στοιχεία στη σελίδα 84* και στην ετικέτα.

yyyywwxxxx

Η πινακίδα ονομαστικών τιμών δείχνει τον αριθμό σειράς. Το **yyyy** είναι το έτος παραγωγής, το **ww** είναι η εβδομάδα παραγωγής.

Σύμβολα στην μπαταρία ή/και στο φορτιστή της μπαταρίας



Ανακυκλώστε αυτό το προϊόν σε κέντρο ανακύκλωσης ηλεκτρικού και ηλεκτρονικού εξοπλισμού. (Ισχύει μόνο για την Ευρώπη)



Μετασημαστίες εξασφαλισμένης λειτουργίας σε περίπτωση βλάβης.



Χρησιμοποιείτε και φυλάσσετε το φορτιστή μπαταρίας μόνο σε εσωτερικούς χώρους.



Διπλή μόνωση.

Ευθύνη προϊόντος

Όπως αναφέρεται στη νομοθεσία περί ευθύνης για τα προϊόντα, δεν φέρουμε καμία ευθύνη για ζημιές που οφείλονται στο προϊόν μας εάν:

- Το προϊόν έχει επισκευαστεί λανθασμένα.
- Το προϊόν έχει επισκευαστεί με εξαρτήματα που δεν προέρχονται από τον κατασκευαστή ή που δεν έχουν εγκριθεί από τον κατασκευαστή.
- Το προϊόν διαθέτει ένα αξεσουάρ που δεν προέρχεται από τον κατασκευαστή ή που δεν έχει εγκριθεί από τον κατασκευαστή.
- Το προϊόν δεν έχει επισκευαστεί σε εγκεκριμένο κέντρο σέρβις ή από εγκεκριμένη αρχή.

Ορισμοί για την ασφάλεια

Για την επισήμανση ειδικών σημαντικών τμημάτων του εγχειριδίου χρησιμοποιούνται προειδοποιήσεις, συστάσεις προσοχής και σημειώσεις.



ΠΡΟΕΙΔΟΠΟΙΗΣΗ: Χρησιμοποιείται όταν υπάρχει κίνδυνος τραυματισμού ή θανάτου του χειριστή ή άλλων παριστάμενων ατόμων, αν δεν τηρηθούν οι οδηγίες που παρέχονται στο εγχειρίδιο.



ΠΡΟΣΟΧΗ: Χρησιμοποιείται όταν υπάρχει κίνδυνος πρόκλησης ζημιάς στο προϊόν, σε άλλα υλικά ή στον παρακείμενο χώρο, αν δεν τηρηθούν οι οδηγίες που παρέχονται στο εγχειρίδιο.

Περιεχόμενα Χρησιμοποιείται για παροχή περισσότερων πληροφοριών, οι οποίες χρειάζονται σε μια δεδομένη κατάσταση.

Γενικές προειδοποιήσεις ασφαλείας ηλεκτρικού εργαλείου



ΠΡΟΕΙΔΟΠΟΙΗΣΗ: Διαβάστε όλες τις προειδοποιήσεις ασφαλείας και όλες τις οδηγίες. Η μη τήρηση των προειδοποιήσεων και των οδηγιών μπορεί να προκαλέσει ηλεκτροπληξία, πυρκαγιά ή/και σοβαρό τραυματισμό.

Περιεχόμενα Φυλάσσετε τις προειδοποιήσεις και τις οδηγίες ώστε να ανατρέχετε αργότερα σε αυτές.

Ο όρος "ηλεκτρικό εργαλείο" που χρησιμοποιείται στις προειδοποιήσεις αναφέρεται στο εργαλείο που τροφοδοτείται από το δίκτυο ρεύματος (με καλώδιο) ή στο εργαλείο που τροφοδοτείται από μπαταρία (χωρίς καλώδιο).

Έλεγχος πριν από την εκκίνηση

- Αφαιρείτε πάντα την μπαταρία για να αποτρέψετε τυχόν ακούσια εκκίνηση του προϊόντος. Αφαιρείτε πάντα την μπαταρία προτού εκτελέσετε συντήρηση στο προϊόν.
- Πριν από τη χρήση του προϊόντος και μετά από τυχόν πρόσκρουση, ελέγξτε για ενδείξεις φθοράς ή ζημιάς και επισκευάστε όπως απαιτείται.
- Επιθεωρήστε τον χώρο εργασίας. Απομακρύνετε όλα τα ελεύθερα αντικείμενα, όπως πέτρες, σπασμένα γυαλιά, ασάβινα σύρματα, σχοινιά κ.λπ. που μπορεί να εκτοξευθούν ή να τυλιχτούν γύρω από το

κοπτικό εργαλείο ή τον προφυλακτήρα του κοπτικού εργαλείου.

- Ελέγξτε τον κινητήρα για ρύπους και ρωγμές. Καθαρίστε το χορτάρι και τα φύλλα από τον κινητήρα χρησιμοποιώντας βούρτσα. Φορέστε γάντια όταν χρειάζεται.
- Ελέγξτε αν η κεφαλή του χορτοκοπτικού είναι πλήρως συνδεδεμένη στο χορτοκοπτικό.
- Βεβαιωθείτε ότι το μηχανήμα βρίσκεται σε άριστη κατάσταση λειτουργίας. Βεβαιωθείτε ότι όλα τα παξιμάδια και οι βίδες είναι σφιγμένα.
- Ελέγξτε αν η κεφαλή και ο προφυλακτήρας χορτοκοπτικού δεν παρουσιάζουν βλάβες ή ρωγμές. Αντικαταστήστε την κεφαλή ή τον προφυλακτήρα χορτοκοπτικού σε περίπτωση που εκτεθούν σε κραδασμούς ή παρουσιάζουν ρωγμές. Χρησιμοποιείτε πάντα το συνιστώμενο προστατευτικό για το εξάρτημα κοπής που χρησιμοποιείτε. Δείτε το κεφάλαιο για τα Τεχνικά στοιχεία.
- Ο χειριστής του προϊόντος θα πρέπει, κατά τη διάρκεια της εργασίας του, να διασφαλίζει ότι δεν πλησιάζουν άνθρωποι ή ζώα σε απόσταση μικρότερη από 15 μέτρα από το μηχανήμα. Όταν εργάζονται πολλοί χειριστές στην ίδια περιοχή, η απόσταση ασφαλείας πρέπει να είναι τουλάχιστον 15 μέτρα.
- Πραγματοποιήστε γενική επιθεώρηση του προϊόντος πριν από τη χρήση. Ανατρέξτε στο πρόγραμμα συντήρησης.
- Για τη χρήση ενδέχεται να ισχύουν εθνικοί ή τοπικοί κανονισμοί. Οι εκάστοτε κανονισμοί πρέπει να τηρούνται.

Ασφάλεια στο χώρο εργασίας

- **Διατηρείτε το χώρο εργασίας καθαρό και με καλό φωτισμό.** Οι ακατάστατοι ή σκοτεινοί χώροι ενέχουν τον κίνδυνο ατυχημάτων.
- **Μην χειρίζεστε ηλεκτρικά εργαλεία σε εκρηκτικές ατμόσφαιρες, π.χ. παρουσία εύφλεκτων υγρών, αερίων ή σωματιδίων σκόνης.** Τα ηλεκτρικά εργαλεία δημιουργούν σπινθήρες, οι οποίοι ενδέχεται να προκαλέσουν την ανάφλεξη των σωματιδίων ή των καπνών.
- **Κατά το χειρισμό ενός ηλεκτρικού εργαλείου, δεν πρέπει να βρίσκονται κοντά παιδιά ή άλλοι παρευρισκόμενοι.** Ενδέχεται να αποσπαστούν την προσοχή σας, με αποτέλεσμα να χάσετε τον έλεγχο.

Ασφάλεια με το ηλεκτρικό ρεύμα

- **Το βύσμα του ηλεκτρικού εργαλείου πρέπει να ταιριάζει στην πρίζα. Μην τροποποιείτε ποτέ το βύσμα. Μην χρησιμοποιείτε προσαρμογείς με γεωμεμένα ηλεκτρικά εργαλεία.** Η χρήση μη τροποποιημένων φics και αντίστοιχων πριζών μειώνει τον κίνδυνο ηλεκτροπληξίας.

- **Αποφεύγετε την επαφή του σώματος με γειωμένες επιφάνειες, όπως σωλήνες, καλοριφέρ, κουζίνες και ψυγεία.** Υπάρχει αυξημένος κίνδυνος ηλεκτροπληξίας, αν το σώμα σας έρθει σε επαφή με τη γείωση.
- **Μην εκθέτετε ηλεκτρικά εργαλεία σε βροχή ή σε συνθήκες υγρασίας.** Σε περίπτωση εισχώρησης νερού σε ηλεκτρικό εργαλείο, αυξάνεται ο κίνδυνος ηλεκτροπληξίας.
- **Μην προκαλείτε φθορά στο καλώδιο.** Μην χρησιμοποιείτε ποτέ το καλώδιο για τη μεταφορά, το τράβηγμα ή την αποσύνδεση του ηλεκτρικού εργαλείου. Φυλάσσετε το καλώδιο μακριά από θερμότητα, λάδια, αιχμηρές άκρες ή κινούμενα εξαρτήματα. Εάν το καλώδιο καταστραφεί ή εμπλακεί, αυξάνεται ο κίνδυνος ηλεκτροπληξίας.
- **Όταν χρησιμοποιείτε ένα ηλεκτρικό εργαλείο σε εξωτερικό χώρο, χρησιμοποιήστε ένα καλώδιο προέκτασης που είναι κατάλληλο για χρήση σε εξωτερικό χώρο.** Η χρήση καλωδίων κατάλληλων για εξωτερικό χώρο μειώνει τον κίνδυνο ηλεκτροπληξίας.
- **Αν η χρήση ενός ηλεκτρικού εργαλείου σε χώρο με υγρασία είναι αναπόφευκτη, χρησιμοποιήστε παροχή ρεύματος με διάταξη προστασίας από ρεύματα διαρροής (RCD).** Η χρήση μιας διάταξης RCD μειώνει τον κίνδυνο ηλεκτροπληξίας.

Προσωπική ασφάλεια

- **Να είστε προσεκτικοί, να παρακολουθείτε αυτό που κάνετε και να χρησιμοποιείτε την κοινή λογική όταν χρησιμοποιείτε ένα ηλεκτρικό εργαλείο.** Μην χρησιμοποιείτε ηλεκτρικά εργαλεία όταν είστε κουρασμένοι ή υπό την επίρρηση ναρκωτικών, αλκοόλ ή φαρμάκων. Μια στιγμή απροσεξίας, κατά το χειρισμό ηλεκτρικών εργαλείων, μπορεί να οδηγήσει σε σοβαρό τραυματισμό.
- **Χρησιμοποιείτε ατομικό προστατευτικό εξοπλισμό. Φοράτε πάντοτε προστατευτικά γυαλιά.** Ο εξοπλισμός προστασίας, όπως προστατευτική μάσκα αναπνοής, αντλιοσηθιακά παπούτσια ασφαλείας, κράνος ή προστατευτικά ακοής σε κατάλληλες συνθήκες, μειώνει τον κίνδυνο τραυματισμών.
- **Φροντίστε ώστε να μην είναι εφικτή η ακούσια εκκίνηση. Βεβαιωθείτε ότι ο διακόπτης βρίσκεται στη θέση OFF προτού συνδέσετε το εργαλείο στην πηγή τροφοδοσίας ή/και στην μπαταρία και προτού πίσσετε ή μεταφέρετε το εργαλείο.** Η μεταφορά των ηλεκτρικών εργαλείων, ενώ έχετε το χέρι σας στο διακόπτη ή η σύνδεση σε πρίζα των ηλεκτρικών εργαλείων με διακόπτη ενέχει τον κίνδυνο ατυχήματος.
- **Αφαιρέστε τυχόν κλειδιά προσαρμογής ή σύσφιξης, πριν ενεργοποιήσετε το ηλεκτρικό εργαλείο.** Ένα κλειδί σύσφιξης ή προσαρμογής που παραμένει προσαρτημένο σε κινούμενο μέρος του ηλεκτρικού εργαλείου μπορεί να οδηγήσει σε τραυματισμό.
- **Μην υπερεκτιμάτε τις δυνατότητές σας. Να πατάτε καλά τα πόδια σας και να διατηρείτε την ισορροπία σας συνέχεια.** Έτσι επιτυγχάνεται καλύτερος έλεγχος

του ηλεκτρικού εργαλείου, σε τυχόν απρόβλεπτες καταστάσεις.

- **Φοράτε κατάλληλα ρούχα. Μην φοράτε φαρδιά ρούχα ή κοσμήματα. Φροντίστε ώστε τα μαλλιά, τα ρούχα και τα γάντια σας να βρίσκονται μακριά από τα κινούμενα μέρη.** Τα φαρδιά ρούχα, τα κοσμήματα ή τα μακριά μαλλιά ενδέχεται να πιαστούν σε κινούμενα μέρη.
- **Εάν παρέχονται διατάξεις για τη σύνδεση συστημάτων συλλογής και απομάκρυνσης σκόνης, βεβαιωθείτε ότι αυτές έχουν συνδεθεί και χρησιμοποιούνται σωστά.** Χρησιμοποιείτε σύστημα συλλογής σκόνης για να μειώσετε τους κινδύνους που σχετίζονται με τη σκόνη.
- **Η εκπομπή κραδασμών κατά την πραγματική χρήση του ηλεκτρικού εργαλείου μπορεί να διαφέρει από τη δηλωθείσα συνολική τιμή, ανάλογα με τους τρόπους χρήσης του εργαλείου.** Οι χειριστές πρέπει να προσδιορίζουν τα μέτρα ασφαλείας για την προστασία τους που βασίζονται σε εκτίμηση της έκθεσης σε πραγματικές συνθήκες χρήσης (λαμβάνοντας υπόψη όλα τα μέρη του κύκλου λειτουργίας, όπως οι χρόνοι κατά τους οποίους το εργαλείο είναι απενεργοποιημένο και οι χρόνοι λειτουργίας ρελαντί, επιπρόσθετα της σκανδάλης).

Χρήση και φροντίδα των ηλεκτρικών εργαλείων

- **Μην ασκείτε μεγάλη δύναμη στο ηλεκτρικό εργαλείο. Χρησιμοποιείτε το κατάλληλο ηλεκτρικό εργαλείο για την εφαρμογή σας.** Το κατάλληλο ηλεκτρικό εργαλείο θα έχει καλύτερα αποτελέσματα για την εργασία σας και θα είναι ασφαλέστερο, στο βαθμό για τον οποίο είναι σχεδιασμένο.
- **Μην χρησιμοποιείτε το ηλεκτρικό εργαλείο, εάν δεν μπορεί να ενεργοποιηθεί και να απενεργοποιηθεί με το διακόπτη.** Ένα ηλεκτρικό εργαλείο που δεν μπορεί να ελεγχθεί από το διακόπτη είναι επικίνδυνο και πρέπει να επισκευαστεί.
- **Αποσυνδέστε το βύσμα από την πηγή τροφοδοσίας ή/και αφαιρέστε την μπαταρία από το ηλεκτρικό εργαλείο, πριν πραγματοποιήσετε ρυθμίσεις, πριν αλλάξετε εξαρτήματα ή αποθηκεύσετε το εργαλείο.** Αυτά τα προληπτικά μέτρα ασφαλείας μειώνουν τον κίνδυνο ακούσιας εκκίνησης του ηλεκτρικού εργαλείου.
- **Φυλάσσετε τα ηλεκτρικά εργαλεία που βρίσκονται σε αδράνεια, μακριά από παιδιά και μην επιτρέπτε σε άτομα που δεν είναι εξοικειωμένα με αυτά ή με τις οδηγίες να χρησιμοποιούν το ηλεκτρικό εργαλείο.** Τα ηλεκτρικά εργαλεία είναι επικίνδυνα στα χέρια μη εκπαιδευμένων χρηστών.
- **Φροντίζετε για τη συντήρηση των ηλεκτρικών εργαλείων.** Ελέγχετε για τυχόν μη ευθυγραμμισμένα ή μπλοκαρισμένα κινούμενα μέρη, ρωγμές στα διάφορα μέρη και κάθε άλλη κατάσταση που μπορεί να επηρεάζει τη λειτουργία του ηλεκτρικού εργαλείου. Σε περίπτωση ζημιάς, φροντίστε για την επισκευή του ηλεκτρικού εργαλείου πριν το χρησιμοποιήσετε.

Πολλά ατυχήματα προκαλούνται από ηλεκτρικά εργαλεία που δεν συντηρούνται σωστά.

- **Διατηρείτε τα εργαλεία κοπής αιχμηρά και καθαρά.** Εάν τα εργαλεία κοπής συντηρούνται σωστά, με αιχμηρές άκρες κοπής, είναι λιγότερο πιθανή η εμπλοκή τους και πιο εύκολος ο έλεγχός τους.
- **Χρησιμοποιείτε το ηλεκτρικό εργαλείο, τα εξαρτήματα και τα τρυπάνια σύμφωνα με τις οδηγίες αυτές, λαμβάνοντας υπόψη τις συνθήκες εργασίας και την εργασία που πρέπει να εκτελεστεί.** Η χρήση των ηλεκτρικών εργαλείων για εφαρμογές διαφορετικές από αυτές για τις οποίες προορίζονται μπορεί να οδηγήσει σε επικίνδυνες καταστάσεις.

Χρήση και φροντίδα εργαλείων μπαταρίας

- **Να επαναφορτίζετε μόνο με το φορτιστή που ορίζεται από τον κατασκευαστή.** Ένας φορτιστής κατάλληλος για έναν τύπο συστοιχίας μπαταριών μπορεί να δημιουργήσει κίνδυνο φωτιάς κατά τη χρήση με άλλη συστοιχία μπαταριών.
- **Χρησιμοποιήστε τα ηλεκτρικά εργαλεία μόνο με τις καθορισμένες συστοιχίες μπαταριών.** Η χρήση οποιασδήποτε άλλης μπαταρίας μπορεί να προκαλέσει κίνδυνο τραυματισμού και πυρκαγιάς.
- **Όταν η μπαταρία δεν χρησιμοποιείται, πρέπει να την φυλάσσετε μακριά από άλλα μεταλλικά αντικείμενα, όπως συνδετήρες, νομίσματα, κλειδιά, καρφιά, βίδες ή άλλα μικρά μεταλλικά αντικείμενα, που μπορεί να προκαλέσουν ένωση των πόλων.** Η βραχυκύκλωση των ακροδεκτών της μπαταρίας μεταξύ τους μπορεί να προκαλέσει εγκαύματα ή πυρκαγιά.
- **Σε περίπτωση ακατάλληλου χειρισμού, μπορεί να εκπνευστεί υγρό από την μπαταρία. Αποφεύγετε κάθε επαφή. Σε περίπτωση τυχαίας επαφής, ξεπλύνετε με νερό. Εάν το υγρό έρθει σε επαφή με τα μάτια, ζητήστε επίσης ιατρική βοήθεια.** Η εκτόξευση υγρού από την μπαταρία μπορεί να προκαλέσει ερεθισμούς ή εγκαύματα.
- **Μην χρησιμοποιείτε ΜΠΑΤΑΡΙΕΣ ή εργαλεία που έχουν υποστεί ζημιά ή τροποποίηση.** Οι καταστραμμένες ή τροποποιημένες μπαταρίες ενδέχεται να παρουσιάσουν απρόβλεπτη συμπεριφορά, με αποτέλεσμα να προκληθεί πυρκαγιά, ΕΚΡΗΞΗ ή κίνδυνος τραυματισμού.
- **Μην εκθέτετε τις ΜΠΑΤΑΡΙΕΣ ή τα εργαλεία σε φωτιά ή υπερβολική θερμοκρασία.** Η έκθεση σε φωτιά ή θερμοκρασίες πάνω από 130°C (265°F) μπορεί να προκαλέσει έκρηξη.
- **Ακολουθήστε όλες τις οδηγίες φόρτισης και μην φορτίζετε τις ΜΠΑΤΑΡΙΕΣ ή τα εργαλεία εκτός του εύρους θερμοκρασίας που καθορίζεται στις οδηγίες.** Η φόρτιση με λανθασμένο τρόπο ή σε θερμοκρασίες εκτός του προδιαγραφόμενου εύρους μπορεί να προκαλέσει ζημιά στην ΜΠΑΤΑΡΙΑ και αυξάνει τον κίνδυνο πυρκαγιάς.

Σέρβις

- **Αναθέστε το σέρβις του ηλεκτρικού σας εργαλείου σε εξειδικευμένο τεχνικό για επισκευή με τη χρήση μόνο πανομοιότυπων ανταλλακτικών.** Έτσι

θα διασφαλίζεται η διατήρηση της ασφάλειας του ηλεκτρικού εργαλείου.

- **Μην εκτελέτε εργασίες σέρβις σε καταστραμμένες ΜΠΑΤΑΡΙΕΣ.** Οι εργασίες σέρβις σε ΜΠΑΤΑΡΙΕΣ θα πρέπει να εκτελούνται μόνο από τον κατασκευαστή ή από εξουσιοδοτημένα καταστήματα σέρβις.

Πρέπει πάντα να χρησιμοποιείτε την κοινή λογική

Δεν είναι δυνατό να καλυφθούν όλες οι περιπτώσεις που ενδέχεται να συναντήσετε. Πρέπει πάντα να είστε προσεκτικοί και να χρησιμοποιείτε την κοινή λογική. Αποφεύγετε καταστάσεις τις οποίες θεωρείτε πέραν των δυνατοτήτων σας. Εάν δεν αισθάνεστε σίγουροι για τις διαδικασίες χειρισμού, αφού διαβάσετε αυτές τις οδηγίες, θα πρέπει να συμβουλευτείτε κάποιον ειδικό πριν συνεχίσετε.



ΠΡΟΕΙΔΟΠΟΙΗΣΗ: Μην επιτρέπετε ποτέ σε παιδιά να χρησιμοποιούν ή να βρίσκονται κοντά στο μηχανήμα. Δεδομένου ότι η εκκίνηση του μηχανήματος είναι εύκολη, τα παιδιά μπορούν να το ξεκινήσουν εάν δεν βρίσκονται υπό συνεχή επίτηρηση. Αυτό μπορεί να οδηγήσει σε σοβαρό προσωπικό τραυματισμό. Συνεπώς, αποσυνδέετε τη μπαταρία, όταν το μηχανήμα δεν βρίσκεται υπό στενή εποπτεία.

Γενικές οδηγίες ασφαλείας



ΠΡΟΕΙΔΟΠΟΙΗΣΗ: Προτού χρησιμοποιήσετε το προϊόν, διαβάστε τις παρακάτω προειδοποιητικές οδηγίες.

- Αφαιρέστε την μπαταρία για να αποτρέψετε ακούσια εκκίνηση του προϊόντος.
- Αυτό το προϊόν είναι ένα επικίνδυνο εργαλείο εάν δεν είστε προσεκτικοί ή δεν το χρησιμοποιείτε σωστά. Αυτό το προϊόν μπορεί να προκαλέσει σοβαρό τραυματισμό ή θάνατο του χειριστή ή άλλων ατόμων.
- Μην χρησιμοποιείτε το προϊόν εάν τροποποιηθεί από τις αρχικές του προδιαγραφές. Μην αλλάξετε ένα εξάρτημα του προϊόντος χωρίς έγκριση από τον κατασκευαστή. Χρησιμοποιήστε μόνο εξαρτήματα που έχουν εγκριθεί από τον κατασκευαστή. Λόγω της επαγγελματικής συντήρησης μπορεί να προκληθεί τραυματισμός ή θάνατος.
- Ελέγξτε το προϊόν προτού το χρησιμοποιήσετε. Βλ. *Έλεγχος πριν από την εκκίνηση στη σελίδα 69* και *Προτού χρησιμοποιήσετε το προϊόν στη σελίδα 78*. Μην χρησιμοποιείτε ελαττωματικά προϊόντα. Πραγματοποιείτε όλους τους ελέγχους ασφαλείας και τηρείτε τις οδηγίες συντήρησης και σέρβις που αναφέρονται στο παρόν εγχειρίδιο.
- Τα παιδιά πρέπει να εποπτεύονται ώστε να διασφαλιστεί ότι δεν παίζουν με το προϊόν. Μην επιτρέπετε ποτέ σε παιδιά ή άλλα μη εκπαιδευμένα σχετικά με τη χρήση του προϊόντος άτομα να

χρησιμοποιούν το μηχάνημα ή/και την μπαταρία ή να πραγματοποιούν εργασίες συντήρησης σε αυτό. Η τοπική νομοθεσία πιθανώς να ορίζει την κατάλληλη ηλικία του χρήστη.

- Να διατηρείτε το προϊόν σε μια κλειδωμένη περιοχή για να αποτρέψετε την πρόσβαση σε παιδιά ή μη εγκεκριμένα άτομα.
- Αποθηκεύστε το προϊόν μακριά από παιδιά.
- Δεν επιτρέπονται, σε καμία περίπτωση, τροποποιήσεις στη σχεδίαση του προϊόντος χωρίς την έγκριση του κατασκευαστή. Πρέπει πάντα να χρησιμοποιείτε γνήσια αξεσουάρ. Η μη εξουσιοδοτημένη εκτέλεση τροποποιήσεων ή/και η χρήση μη γνήσιων αξεσουάρ μπορεί να οδηγήσει σε σοβαρό προσωπικό τραυματισμό ή θάνατο του χειριστή και άλλων ατόμων.

Περιεχόμενα Η χρήση μπορεί να ρυθμίζεται από εθνικούς ή τοπικούς κανονισμούς. Οι ελάχιστοι κανονισμοί πρέπει να τηρούνται.

Οδηγίες ασφαλείας για τη λειτουργία



ΠΡΟΕΙΔΟΠΟΙΗΣΗ: Προτού χρησιμοποιήσετε το προϊόν, διαβάστε τις παρακάτω προειδοποιητικές οδηγίες.

- Εάν προκύψει μια κατάσταση όπου δεν είστε σίγουροι για το πώς πρέπει να προχωρήσετε, θα πρέπει να ζητήσετε τη συμβουλή ειδικού. Επικοινωνήστε με τον αντιπρόσωπο ή το συνεργείο σας. Αποφεύγετε τις καταστάσεις χρήσης, τις οποίες θεωρείτε πέραν των δυνατοτήτων σας.
- Μην χρησιμοποιείτε ποτέ το προϊόν εάν είστε κουρασμένοι, υπό την επήρεια αλκοόλ ή ναρκωτικών, φαρμακευτικής αγωγής ή άλλων ουσιών που μπορεί να επηρεάσουν την όραση, την εγρήγορση, το συντονισμό ή την κρίση σας.
- Μην χρησιμοποιείτε ποτέ το προϊόν όταν επικρατούν άσχημες καιρικές συνθήκες, όπως ομίχλη, βροχή, ισχυροί άνεμοι, έντονο ψύχος κ.λπ. Ο υπερβολικά ζεστός καιρός μπορεί να προκαλέσει υπερθέρμανση του μηχανήματος.
- Τα ελαττωματικά παρελκόμενα κοπής μπορεί να αυξήσουν τον κίνδυνο ατυχημάτων.
- Μην επιτρέψετε σε παιδιά να χρησιμοποιούν το προϊόν ή να βρίσκονται κοντά σε αυτό. Δεδομένου ότι η εκκίνηση του μηχανήματος γίνεται εύκολα, τα παιδιά μπορούν να το θέσουν σε λειτουργία εάν δεν βρίσκονται υπό συνεχή επιτήρηση. Αυτό μπορεί να οδηγήσει σε σοβαρό προσωπικό τραυματισμό. Αποσυνδέετε πάντα την μπαταρία όταν το μηχάνημα δεν βρίσκεται υπό στενή επιτήρηση.
- Βεβαιωθείτε ότι δεν υπάρχουν άτομα ή ζώα σε απόσταση μικρότερη από 15 μέτρα κατά τη διάρκεια της εργασίας. Όταν εργάζονται πολλοί χειριστές στην ίδια περιοχή, η απόσταση ασφαλείας πρέπει να είναι τουλάχιστον 15 μέτρα. Διαφορετικά υπάρχει κίνδυνος σοβαρού προσωπικού τραυματισμού. Εάν πλησιάσει κάποιος, απενεργοποιήστε αμέσως το προϊόν. Μην περιστρέψετε ποτέ το προϊόν προς καμία κατεύθυνση, εάν δεν ελέγξετε πρώτα πίσω σας να βεβαιωθείτε ότι δεν υπάρχει κανείς εντός της ζώνης ασφαλείας.
- Βεβαιωθείτε ότι άτομα, ζώα ή άλλοι παράγοντες δεν μπορούν να επηρεάσουν τον έλεγχο του προϊόντος και ότι δεν έρχονται σε επαφή με το εξάρτημα κοπής ή με αντικείμενα που εκσφενδονίζονται από το εξάρτημα κοπής. Ωστόσο, μην χρησιμοποιείτε το προϊόν παρά μόνο όταν έχετε τη δυνατότητα να καλέσετε βοήθεια σε περίπτωση ατυχήματος.
- Να επιθεωρείτε πάντα τον χώρο εργασίας. Να απομακρύνετε όλα τα ελεύθερα αντικείμενα, όπως πέτρες, σπασμένα γυαλιά, καρφιά, ατσάλινα σύρματα, σχοινιά κ.λπ. που μπορούν να εκσφενδονιστούν ή να τυλιχτούν γύρω από το εξάρτημα κοπής.
- Βεβαιωθείτε ότι μπορείτε να κινηθείτε και να σταθείτε όρθιοι με ασφάλεια. Ελέγξτε την περιοχή γύρω σας για πιθανά εμπόδια (ρίζες, βράχια, κλαδιά, χαντάκια κ.λπ.) για την περίπτωση που χρειαστεί να μετακινηθείτε ξαφνικά. Να είστε ιδιαίτερα προσεκτικοί όταν εργάζεστε σε έδαφος με κλίση.
- Να διατηρείτε καλή ισορροπία και σταθερό πάτημα όλη την ώρα. Μην υπερεκτιμάτε τις δυνατότητές σας.
- Απενεργοποιήστε το προϊόν προτού μετακινηθείτε σε άλλη περιοχή. Τοποθετήστε το προστατευτικό μεταφοράς όταν δεν χρησιμοποιείτε το προϊόν.
- Μην αφήνετε ποτέ το προϊόν στο έδαφος εάν δεν το έχετε απενεργοποιήσει. Μην αφήνετε το προϊόν χωρίς επίβλεψη όταν είναι ενεργοποιημένο.
- Αφαιρέστε την μπαταρία προτού δώσετε το προϊόν σε άλλο άτομο.
- Βεβαιωθείτε ότι τα ρούχα ή τα μέρη του σώματός σας δεν έρχονται σε επαφή με το παρελκόμενο κοπής όταν το προϊόν είναι ενεργοποιημένο. Διατηρείτε το προϊόν κάτω από το ύψος της μέσης σας.
- Εάν εμπλακεί οποιοδήποτε αντικείμενο στο παρελκόμενο κοπής ενώ χρησιμοποιείτε το προϊόν, σταματήστε και απενεργοποιήστε το προϊόν. Βεβαιωθείτε ότι το παρελκόμενο κοπής έχει σταματήσει εντελώς. Αφαιρέστε την μπαταρία πριν από τον καθαρισμό, την επιθεώρηση ή την επισκευή του προϊόντος ή/και του εξοπλισμού κοπής.
- Φροντίστε τα χέρια και τα πόδια σας να βρίσκονται σε απόσταση από το παρελκόμενο κοπής μέχρι να σταματήσει εντελώς όταν το προϊόν απενεργοποιηθεί.
- Προσέχετε για κομμένα υπολείμματα κλαδιών που μπορεί να εκτιναχτούν κατά την κοπή. Μην κόβετε πολύ κοντά στο έδαφος όπου μπορεί να εκτοξευτούν πέτρες ή άλλα αντικείμενα.
- Να προσέχετε τυχόν αντικείμενα που εκτοξεύονται. Φοράτε πάντα εγκεκριμένο εξοπλισμό για την προστασία των ματιών. Μην σκύβετε ποτέ πάνω από το προστατευτικό του παρελκόμενου κοπής. Υπάρχει κίνδυνος να εκσφενδονιστούν πέτρες, σκουπίδια κ.λπ. στα μάτια σας, προκαλώντας τύφλωση ή σοβαρό τραυματισμό.

- Να επιδεικνύετε ιδιαίτερη προσοχή για τυχόν προειδοποιητικά σήματα ή κραυγές όταν φοράτε τα προστατευτικά ακοής. Βγάζετε πάντα τα προστατευτικά ακοής μόλις σταματήσει το προϊόν.
- Μην εργάζεστε ποτέ σε σκάλα, σκαμνί ή άλλη ανυψωμένη θέση η οποία δεν είναι απόλυτα ασφαλής.
- Σε περίπτωση ανεπιθύμητων κραδασμών, απελευθερώστε πρόσθετη μεσινέζα ώστε η μεσινέζα να έχει το σωστό μήκος για να σταματήσουν οι κραδασμοί.
- Η υπερέκθεση σε κραδασμούς μπορεί να προκαλέσει βλάβη στο κυκλοφορικό ή νευρικό σύστημα σε άτομα με βεβαρημένο κυκλοφορικό. Αν αισθανθείτε συμπτώματα υπερέκθεσης σε κραδασμούς, επικοινωνήστε με το γιατρό σας. Παραδείγματα τέτοιων συμπτωμάτων είναι το μούδιασμα, η απώλεια αίσθησης, οι σουβλιές, ο πόνος, η μυϊκή ατονία και η αλλαγή στο χρώμα ή την κατάσταση του δέρματος. Τα συμπτώματα αυτά συνήθως εμφανίζονται στα δάχτυλα, τις παλάμες ή τους καρπούς.
- Να κρατάτε πάντα το προϊόν και με τα δύο χέρια. Να κρατάτε το προϊόν στη δεξιά πλευρά του σώματός σας.
- Μην αφαιρείτε το κομμένο υλικό και μην επιτρέπτε σε άλλα άτομα να αφαιρούν κομμένο υλικό, όταν το προϊόν είναι σε λειτουργία ή όταν ο εξοπλισμός κοπής περιστρέφεται, καθώς αυτό μπορεί να προκαλέσει σοβαρό τραυματισμό.
- Σβήνετε πάντα το προϊόν, αφαιρείτε την μπαταρία και διασφαλίζετε ότι ο εξοπλισμός κοπής δεν περιστρέφεται προτού αφαιρέσετε υλικό που έχει τυλιχτεί γύρω από τον άξονα της λεπίδας ή που έχει μαγκωθεί ανάμεσα στον προφυλακτήρα και το παρελκόμενο κοπής.

Προσωπικός εξοπλισμός προστασίας

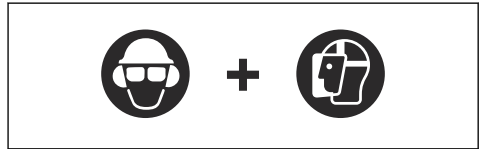


ΠΡΟΕΙΔΟΠΟΙΗΣΗ: Προτού χρησιμοποιήσετε το προϊόν, διαβάστε τις παρακάτω προειδοποιητικές οδηγίες.

- Όταν χρησιμοποιείτε το προϊόν, να φοράτε πάντα εγκεκριμένο προσωπικό εξοπλισμό προστασίας. Ο προσωπικός εξοπλισμός προστασίας δεν μπορεί να εξαλείψει τον κίνδυνο τραυματισμών, ωστόσο μειώνει τη σοβαρότητά τους σε περίπτωση ατυχήματος. Ο αντιπρόσωπος θα σας βοηθήσει να επιλέξετε το σωστό εξοπλισμό.
- Να χρησιμοποιείτε κράνος προστασίας στις περιπτώσεις όπου υπάρχει κίνδυνος πτώσης αντικειμένων.
- Να χρησιμοποιείτε εγκεκριμένα προστατευτικά ακοής που παρέχουν επαρκή μείωση θορύβου. Η μακροχρόνια έκθεση στο θόρυβο μπορεί να προκαλέσει μόνιμη βλάβη στην ακοή.
- Πρέπει να χρησιμοποιείτε εγκεκριμένα μέσα προστασίας των ματιών. Εάν χρησιμοποιείτε προστατευτικό γείσο, πρέπει επίσης να

χρησιμοποιείτε πάντα εγκεκριμένα προστατευτικά γυαλιά. Τα εγκεκριμένα προστατευτικά γυαλιά πρέπει να συμμορφώνονται με το πρότυπο ANSI Z87.1 στις Η.Π.Α. ή το πρότυπο EN 166 στις χώρες της Ε.Ε.

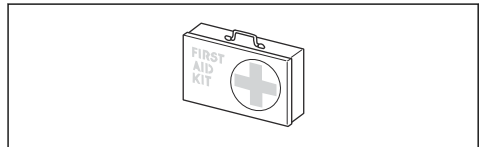
- Χρησιμοποιήστε προστατευτικό γείσο για την προστασία του προσώπου. Το προστατευτικό γείσο δεν επαρκεί για την προστασία των ματιών.



- Όταν χρειάζεται, να χρησιμοποιείτε γάντια, για παράδειγμα κατά την τοποθέτηση, την επιθεώρηση ή τον καθαρισμό του εξοπλισμού κοπής.
- Φοράτε ανθεκτικές και αντλιοσθητικές μπότες.
- Να φοράτε ρούχα από ανθεκτικό ύφασμα. Να φοράτε πάντα ανθεκτικό μακρύ παντελόνι και μακριά μανίκια. Να μην φοράτε φαρδιά ρούχα που μπορεί να πιαστούν σε κλωνάρια και κλαδιά. Να μην φοράτε κοσμήματα, κοντά παντελόνια, σανδάλια και να μην είστε ζυπόλυτοι. Να δένετε τα μαλλιά σας με ασφάλεια πάνω από το ύψος των ώμων.



- Να φροντίζετε να υπάρχει εξοπλισμός πρώτων βοηθειών σε κοντινή απόσταση.



Συσκευές ασφαλείας στο προϊόν



ΠΡΟΕΙΔΟΠΟΙΗΣΗ: Προτού χρησιμοποιήσετε το προϊόν, διαβάστε τις παρακάτω προειδοποιητικές οδηγίες.

Σε αυτή την ενότητα περιγράφονται τα χαρακτηριστικά ασφαλείας του προϊόντος, ο σκοπός του καθώς και ο τρόπος διεξαγωγής των ελέγχων και της συντήρησης για τη διασφάλιση της σωστής λειτουργίας του. Διαβάστε τις οδηγίες κάτω από την επικεφαλίδα *Εισαγωγή στη σελίδα 66*, για να μάθετε πού βρίσκονται αυτά τα εξαρτήματα στο προϊόν σας.

Η διάρκεια ζωής του προϊόντος μπορεί να μειωθεί και ο κίνδυνος ατυχημάτων να αυξηθεί, εάν η συντήρηση του προϊόντος δεν πραγματοποιείται σωστά και εάν το σέρβις ή/και οι επισκευές δεν εκτελούνται επαγγελματικά. Εάν χρειαστείτε

περισσότερες πληροφορίες, επικοινωνήστε με τον πλησιέστερο αντιπρόσωπο σέρβις.



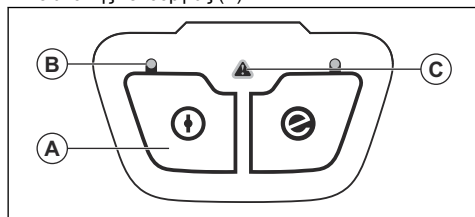
ΠΡΟΕΙΔΟΠΟΙΗΣΗ: Μην χρησιμοποιείτε ποτέ ένα προϊόν με ελαττωματικά εξαρτήματα ασφαλείας. Ο εξοπλισμός ασφαλείας του προϊόντος πρέπει να επιθεωρείται και να συντηρείται όπως περιγράφεται σε αυτήν την ενότητα. Εάν το προϊόν αποτύχει σε οποιονδήποτε από αυτούς τους ελέγχους, επικοινωνήστε με τον αντιπρόσωπο σέρβις για την επισκευή του.



ΠΡΟΣΟΧΗ: Όλες οι εργασίες σέρβις και επισκευής στο μηχάνημα απαιτούν ειδική εκπαίδευση. Αυτό ισχύει ιδιαίτερα για τον εξοπλισμό ασφαλείας του μηχανήματος. Εάν το μηχάνημά σας αποτύχει σε κάποιον από αυτούς τους ελέγχους που περιγράφονται παρακάτω, επικοινωνήστε με τον αντιπρόσωπο σέρβις. Όταν αγοράζετε οποιοδήποτε από τα προϊόντα μας, σας εγγυόμαστε τη διαθεσιμότητα επαγγελματικών επισκευών και σέρβις. Εάν το κατάστημα λιανικής πώλησης από όπου προμηθευθήκατε το μηχάνημα δεν είναι αντιπρόσωπος σέρβις, ζητήστε από το κατάστημα τη διεύθυνση του πλησιέστερου αντιπροσώπου σέρβις.

Για να ελέγξετε το πληκτρολόγιο

1. Πατήστε παρατεταμένα το κουμπί εκκίνησης/ διακοπής λειτουργίας (A).

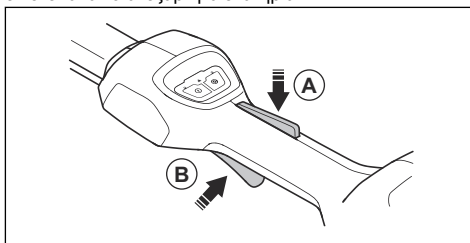


- a) Το προϊόν είναι ενεργοποιημένο όταν η λυχνία LED (B) ανάβει.
 - b) Το προϊόν είναι απενεργοποιημένο, όταν η λυχνία LED (B) σβήνει.
2. Ανατρέξτε στην ενότητα *Πληκτρολόγιο στη σελίδα 82* αν η προειδοποιητική ένδειξη (C) είναι αναμμένη ή αναβοσβήνει.

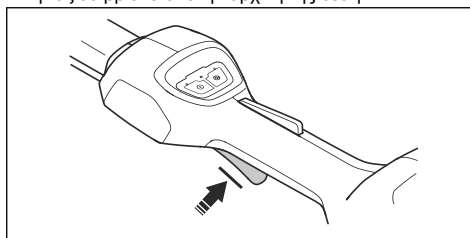
Έλεγχος της ασφάλειας της σκανδάλης γκαζιού

Η ασφάλεια της σκανδάλης γκαζιού αποτρέπει τυχόν ακούσια εκκίνηση. Όταν πατάτε την ασφάλεια της σκανδάλης γκαζιού (A), απελευθερώνεται η σκανδάλη γκαζιού (B). Εάν απελευθερώσετε τη λαβή, η σκανδάλη γκαζιού και η ασφάλεια της σκανδάλης γκαζιού

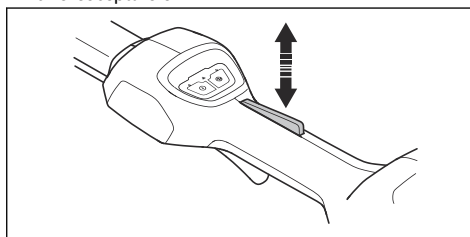
επιστρέφουν στις αρχικές τους θέσεις. Αυτή η κίνηση εκτελείται από ανεξάρτητα ελατήρια.



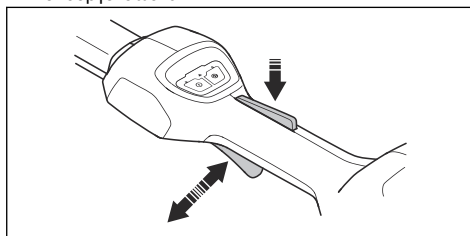
1. Βεβαιωθείτε ότι η σκανδάλη γκαζιού είναι ασφαλισμένη, όταν η ασφάλεια της σκανδάλης γκαζιού βρίσκεται στην αρχική της θέση.



2. Πιέστε τη σκανδάλη γκαζιού και βεβαιωθείτε ότι επανέρχεται στην αρχική της θέση όταν την απελευθερώνετε.



3. Βεβαιωθείτε ότι η σκανδάλη γκαζιού και η ασφάλεια κινούνται ελεύθερα και ότι το ελατήριο επαναφορές λειτουργεί σωστά.



4. Θέστε το προϊόν σε λειτουργία. Ανατρέξτε στην ενότητα *Εκκίνηση λειτουργίας του προϊόντος στη σελίδα 79*.
5. Ανοίξτε τέρμα το γκάζι.

6. Απελευθερώστε τη σκανδάλη γκαζιού και βεβαιωθείτε ότι το παρελκόμενο κοπής σταματά εντελώς.

Για τον έλεγχο του προφυλακτήρα του εξαρτήματος κοπής



ΠΡΟΕΙΔΟΠΟΙΗΣΗ: Να μην χρησιμοποιείτε το εξάρτημα κοπής χωρίς έναν εγκεκριμένο και σωστά τοποθετημένο προφυλακτήρα. Χρησιμοποιείτε πάντα τον προφυλακτήρα που συνιστάται για το εξάρτημα κοπής που χρησιμοποιείτε, βλ. *Τεχνικά στοιχεία στη σελίδα 84*. Εάν τοποθετηθεί λανθασμένος ή ελαττωματικός προφυλακτήρας παρελκόμενου κοπής, μπορεί να προκληθεί σοβαρός τραυματισμός.

Ο προφυλακτήρας του παρελκόμενου κοπής σταματά τα αντικείμενα που εκτινάσσονται προς την κατεύθυνση του χειριστή. Επίσης ο προφυλακτήρας παρελκόμενου κοπής αποτρέπει τους τραυματισμούς που μπορεί να προκύψουν, εάν αγγίξετε το παρελκόμενο κοπής.

1. Σβήστε τον κινητήρα.
2. Εκτελέστε οπτικό έλεγχο για ζημιές, για παράδειγμα ρωγμές.
3. Αντικαταστήστε τον προφυλακτήρα του παρελκόμενου κοπής, αν έχει υποστεί ζημιά.

Εξοπλισμός κοπής

Επιλέγετε το σωστό εξοπλισμό κοπής και πραγματοποιείτε τις σχετικές εργασίες συντήρησης στον εξοπλισμό κοπής για:

- Να επιτυγχάνετε τη μέγιστη απόδοση κοπής.
- Να αυξήσετε τη διάρκεια ζωής του εξοπλισμού κοπής.



ΠΡΟΕΙΔΟΠΟΙΗΣΗ: Χρησιμοποιείτε μόνο παρελκόμενα κοπής με τα προστατευτικά που συνιστούμε! Ανατρέξτε στην ενότητα *Τεχνικά στοιχεία στη σελίδα 84*. Ανατρέξτε στις οδηγίες για το παρελκόμενο κοπής προκειμένου να ενημερωθείτε για το σωστό τρόπο φόρτωσης της μεσινέζας χορτοκοπτικού και για τη σωστή διάμετρο της μεσινέζας.



ΠΡΟΕΙΔΟΠΟΙΗΣΗ: Τα ελαττωματικά παρελκόμενα κοπής μπορεί να αυξήσουν τον κίνδυνο ατυχημάτων.



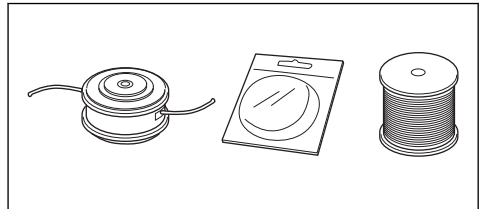
ΠΡΟΕΙΔΟΠΟΙΗΣΗ: Σταματάτε πάντα τον κινητήρα προτού εκτελέσετε οποιαδήποτε εργασία στο παρελκόμενο κοπής. Ο κινητήρας συνεχίζει να περιστρέφεται αφού αφήσετε το γκάτζι.

Προτού ξεκινήσετε την εργασία, βεβαιωθείτε ότι το παρελκόμενο κοπής έχει σταματήσει εντελώς και βγάλετε το καπάκι του μπουζι.

Κεφαλή χορτοκοπτικού



ΠΡΟΕΙΔΟΠΟΙΗΣΗ: Διασφαλίστε πάντα ότι η μεσινέζα του χορτοκοπτικού είναι τυλιγμένη σφικτά και ομοιόμορφα γύρω από την καμπίνα για την αποφυγή επιβλαβών κραδασμών.



- Χρησιμοποιείτε μόνο τις συνιστώμενες κεφαλές και μεσινέζες για το χορτοκοπτικό.
- Χρησιμοποιείτε μόνο τα συνιστώμενα παρελκόμενα κοπής.
- Τα μικρότερα μηχανήματα απαιτούν μικρές κεφαλές χορτοκοπτικού και αντιστρόφως.
- Το μήκος της μεσινέζας χορτοκοπτικού είναι σημαντικό. Μία μεγαλύτερη μεσινέζα χορτοκοπτικού απαιτεί μεγαλύτερη ισχύ κινητήρα σε σχέση με μια μικρότερη της ίδιας διαμέτρου.
- Βεβαιωθείτε ότι το κοπτικό εργαλείο στον προφυλακτήρα του χορτοκοπτικού είναι άθικτο. Αυτό κόβει τη μεσινέζα χορτοκοπτικού στο σωστό μήκος.
- Εμποτίστε τη μεσινέζα του χορτοκοπτικού με νερό για μερικές ημέρες προτού το χρησιμοποιήσετε, ώστε να αυξηθεί η διάρκεια ζωής.

Ασφάλεια μπαταρίας



ΠΡΟΕΙΔΟΠΟΙΗΣΗ: Προτού χρησιμοποιήσετε το προϊόν, διαβάστε τις παρακάτω προειδοποιητικές οδηγίες.

- Χρησιμοποιήστε μόνο την μπαταρία BLi. Ανατρέξτε στην ενότητα *Τεχνικά στοιχεία στη σελίδα 84*. Οι μπαταρίες διαθέτουν κρυπτογράφηση λογισμικού.
- Χρησιμοποιήστε την επαναφορτιζόμενη μπαταρία BLi ως πηγή ρεύματος αποκλειστικά για τα συναφή προϊόντα Husqvarna. Για την αποφυγή τραυματισμών, μην χρησιμοποιείτε την μπαταρία ως πηγή ηλεκτρικής ισχύος για άλλες συσκευές.
- Κίνδυνος ηλεκτροπληξίας. Μη συνδέετε τους ακροδέκτες της μπαταρίας σε κλειδιά, νομίσματα, βίδες ή άλλα μεταλλικά αντικείμενα. Αυτό μπορεί να προκαλέσει βραχυκύκλωμα της μπαταρίας.
- Μην χρησιμοποιείτε μη επαναφορτιζόμενες μπαταρίες.

- Μην τοποθετείτε αντικείμενα μέσα στις εγκοπές αερισμού της μπαταρίας.
- Διατηρείτε την μπαταρία μακριά από την ηλιακή ακτινοβολία, τη θερμότητα ή τις γυμνές φλόγες. Η μπαταρία μπορεί να προκαλέσει εγκαυμάτα ή/και χημικά εγκαυμάτα.
- Διατηρείτε την μπαταρία μακριά από συνθήκες βροχής και υγρασίας.
- Διατηρείτε την μπαταρία μακριά από πηγές μικροκυμάτων και υψηλής πίεσης.
- Μην προσπαθήσετε να αποσυναρμολογήσετε ή να διαλύσετε την μπαταρία.
- Αν η μπαταρία εμφανίσει διαρροή, φροντίστε το υγρό να μην έρθει σε επαφή με το δέρμα ή τα μάτια σας. Αν έρθετε σε επαφή με το υγρό, καθαρίστε την περιοχή με άφθονο σαπουνόνερο και ζητήστε ιατρική βοήθεια. Αν έρθει υγρό σε επαφή με τα μάτια σας, μην τα τρίψετε και ξεπλυνέτέ τα με νερό για τουλάχιστον 15 λεπτά μέχρι να αναζητήσετε ιατρική βοήθεια.
- Χρησιμοποιήστε την μπαταρία σε θερμοκρασίες μεταξύ -10 °C (14 °F) και 40 °C (104 °F).
- Μην καθαρίζετε την μπαταρία ή το φορτιστή μπαταρίας με νερό. Ανατρέξτε στην ενότητα *Για να καθαρίσετε το προϊόν, την μπαταρία και το φορτιστή της μπαταρίας στη σελίδα 82*.
- Μην χρησιμοποιείτε ελαττωματικές ή κατεστραμμένες μπαταρίες.
- Φυλάσσετε τις μπαταρίες μακριά από μεταλλικά αντικείμενα, όπως καρφιά, νομίσματα και κοσμήματα.
- Φυλάσσετε τις μπαταρίες μακριά από παιδιά.
- Μην χρησιμοποιείτε το φορτιστή μπαταρίας κοντά σε εύφλεκτα υλικά ή υλικά που μπορούν να προκαλέσουν διάβρωση. Βεβαιωθείτε ότι ο φορτιστής της μπαταρίας δεν είναι καλυμμένος. Σε περίπτωση έκλυσης καπνού ή πυρκαγιάς, βγάλτε το φορτιστή μπαταρίας από την πρίζα.
- Να φορτίζετε την μπαταρία μόνο σε εσωτερικό χώρο σε μια θέση με καλή ροή αέρα και μακριά από ηλιακή ακτινοβολία. Μην φορτίζετε τη μπαταρία σε εξωτερικούς χώρους. Μην φορτίζετε την μπαταρία σε συνθήκες υγρασίας.
- Ο φορτιστής της μπαταρίας πρέπει να χρησιμοποιείται μόνο σε σημεία όπου η θερμοκρασία είναι μεταξύ 5 °C (41 °F) και 40 °C (104 °F). Χρησιμοποιείτε το φορτιστή σε περιβάλλον καλά αεριζόμενο, ξηρό και χωρίς σκόνη.
- Μην τοποθετείτε αντικείμενα μέσα στις εγκοπές αερισμού του φορτιστή της μπαταρίας.
- Μην συνδέετε ποτέ τους ακροδέκτες του φορτιστή της μπαταρίας σε μεταλλικά αντικείμενα γιατί μπορεί να προκύψει βραχυκύκλωμα του φορτιστή.
- Χρησιμοποιείτε εγκεκριμένες πρίζες που δεν έχουν υποστεί ζημιά. Βεβαιωθείτε ότι το καλώδιο και ο φορτιστής της μπαταρίας δεν έχουν υποστεί ζημιά. Εάν χρησιμοποιείτε καλώδια επέκτασης, βεβαιωθείτε ότι δεν έχουν υποστεί ζημιά.

Οδηγίες ασφαλείας για τη συντήρηση



ΠΡΟΕΙΔΟΠΟΙΗΣΗ: Προτού εκτελέσετε εργασίες συντήρησης στο προϊόν, διαβάστε τις παρακάτω προειδοποιητικές οδηγίες.

Ασφάλεια φορτιστή μπαταρίας



ΠΡΟΕΙΔΟΠΟΙΗΣΗ: Προτού χρησιμοποιήσετε το προϊόν, διαβάστε τις παρακάτω προειδοποιητικές οδηγίες.

- Υπάρχει κίνδυνος ηλεκτροπληξίας ή βραχυκυκλώματος εάν δεν τηρηθούν οι οδηγίες ασφαλείας.
- Μην χρησιμοποιείτε άλλους φορτιστές μπαταρίας εκτός από αυτόν που παρέχεται για το προϊόν σας. Πρέπει να χρησιμοποιείτε μόνο φορτιστές QC80 / 40-C80 για τη φόρτιση ανταλλακτικών μπαταριών BLi.
- Μην επιχειρείτε να αποσυναρμολογήσετε το φορτιστή μπαταρίας.
- Μην χρησιμοποιείτε φορτιστή μπαταρίας που παρουσιάζει ελάττωμα ή έχει υποστεί ζημιά.
- Μην σηκώνετε το φορτιστή μπαταρίας από το καλώδιο ρεύματος. Για να αποσυνδέσετε το φορτιστή της μπαταρίας από την πρίζα, τραβήξτε το βύσμα. Μην τραβάτε το καλώδιο.
- Κρατήστε όλα τα καλώδια και τα καλώδια επέκτασης μακριά από νερό, λάδι και αιχμηρές γωνίες. Βεβαιωθείτε ότι το καλώδιο δεν έχει μαγκώσει σε αντικείμενα όπως π.χ. πόρτες, φράχτες ή παρόμοια σημεία.
- Πρέπει να αφαιρείτε την μπαταρία προτού εκτελέσετε εργασίες συντήρησης, άλλους ελέγχους ή συναρμολόγηση του προϊόντος.
- Ο χειριστής πρέπει να εκτελεί μόνο τις εργασίες συντήρησης και σέρβις που υποδεικνύονται στο παρόν εγχειρίδιο χρήσης. Για πιο εκτεταμένες εργασίες συντήρησης και σέρβις, απευθυνθείτε στον τοπικό αντιπρόσωπο σέρβις.
- Μην καθαρίζετε την μπαταρία ή το φορτιστή μπαταρίας με νερό. Τα δραστικά απορρυπαντικά μπορεί να προκαλέσουν ζημιά στο πλαστικό.
- Εάν δεν κάνετε συντήρηση στο προϊόν, μειώνεται ο κύκλος ζωής του και αυξάνεται ο κίνδυνος ατυχημάτων.
- Απαιτείται ειδική εκπαίδευση για όλες τις εργασίες συντήρησης και επισκευής, ειδικά για τις διατάξεις ασφαλείας στο προϊόν. Αν δεν ολοκληρωθούν με επιτυχία όλοι οι έλεγχοι που περιγράφονται στο παρόν εγχειρίδιο χρήσης αφού κάνετε τη συντήρηση, απευθυνθείτε στον τοπικό αντιπρόσωπο σέρβις. Εγγυώμαστε ότι υπάρχει δυνατότητα επαγγελματικής επισκευής και σέρβις για το προϊόν σας.
- Χρησιμοποιείτε πάντα γνήσια ανταλλακτικά.

Συναρμολόγηση

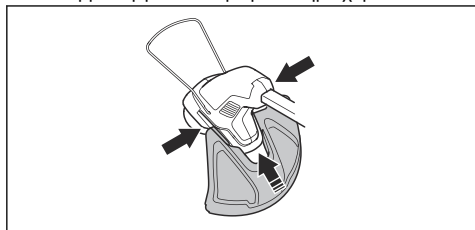
Εισαγωγή



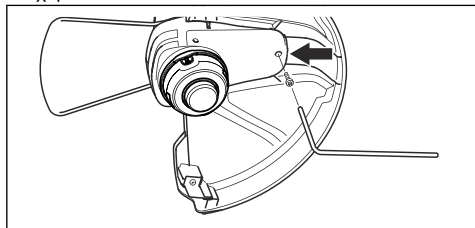
ΠΡΟΕΙΔΟΠΟΙΗΣΗ: Προτού συναρμολογήσετε το προϊόν, διαβάστε και κατανοήστε το κεφάλαιο για την ασφάλεια.

Συναρμολόγηση του προφυλακτήρα χορτοκοπτικού

1. Συναρμολογήστε τον προφυλακτήρα χορτοκοπτικού.



2. Τοποθετήστε τη βίδα μέσα από το περίβλημα της κεφαλής χορτοκοπτικού και τον προφυλακτήρα χορτοκοπτικού.

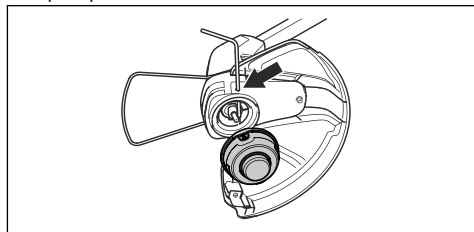


3. Σφίξτε τη βίδα.

Συναρμολόγηση κεφαλής χορτοκοπτικού

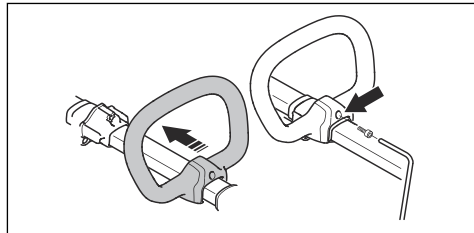
1. Γυρίστε τον άξονα εξαγωγής μέχρι η οπή του δίσκου μετάδοσης να ευθυγραμμιστεί με την οπή στο περίβλημα γραναζιών.
2. Τοποθετήστε τον πείρο ασφάλισης στην οπή για να ασφαλίσετε τον άξονα.

3. Γυρίστε την κεφαλή χορτοκοπτικού προς τα αριστερά.



Για τη συναρμολόγηση της χειρολαβής τύπου βρόγχου

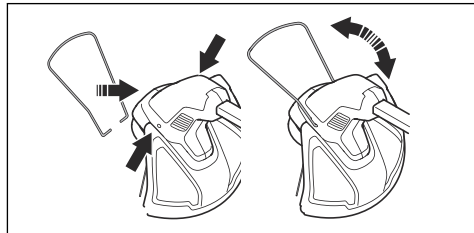
1. Τοποθετήστε τη βίδα στη χειρολαβή τύπου βρόγχου.



2. Συναρμολογήστε τη χειρολαβή τύπου βρόγχου στο παρελκόμενο στον άξονα.
3. Σφίξτε τις βίδες.
4. Ρυθμίστε τη χειρολαβή τύπου βρόγχου στη σωστή θέση. Ανατρέξτε στην ενότητα *Ρύθμιση της χειρολαβής τύπου βρόγχου και του τηλεσκοπικού άξονα* στη σελίδα 79.

Συναρμολόγηση του προφυλακτήρα φυτών

1. Τοποθετήστε τον προφυλακτήρα φυτών στις οπές της κεφαλής χορτοκοπτικού.
2. Βεβαιωθείτε ότι ο προφυλακτήρας φυτών μπορεί να κινηθεί ελεύθερα προς τα εμπρός και προς τα πίσω.



Πληροφορίες μπαταρίας

Ανατρέξτε στο εγχειρίδιο χρήσης της μπαταρίας για πληροφορίες σχετικά με τον τρόπο χρήσης της μπαταρίας.

Λειτουργία

Εισαγωγή



ΠΡΟΕΙΔΟΠΟΙΗΣΗ: Προτού χρησιμοποιήσετε το προϊόν, διαβάστε και κατανοήστε το κεφάλαιο για την ασφάλεια.

Προτού χρησιμοποιήσετε το προϊόν

- Εξετάστε την περιοχή εργασίας για να βεβαιωθείτε ότι γνωρίζετε τον τύπο του εδάφους. Εξετάστε την κλίση του εδάφους και ελέγξτε εάν υπάρχουν εμπόδια, όπως πέτρες, κλαδιά και χαντάκια.
- Πραγματοποιήστε γενική επιθεώρηση του προϊόντος.
- Πραγματοποιήστε τους ελέγχους ασφάλειας, συντήρησης και σέρβις που δίνονται σε αυτό το εγχειρίδιο.
- Ελέγξτε τον κινητήρα για ρύπους ή ρωγμές. Χρησιμοποιήστε μια βούρτσα για να καθαρίσετε τον κινητήρα από το γρασίδι και τα φύλλα. Χρησιμοποιήστε γάντια, όταν είναι απαραίτητο.
- Ελέγξτε την κεφαλή χορτοκοπτικού και τον προφυλακτήρα εξαρτήματος κοπής για φθορές ή ρωγμές. Αντικαταστήστε την κεφαλή χορτοκοπτικού και τον προφυλακτήρα παρελκόμενου κοπής εάν έχουν χτυπηθεί ή έχουν ρωγμές.
- Βεβαιωθείτε ότι όλα τα παξιμάδια και οι βίδες είναι σφιγμένα.
- Βεβαιωθείτε ότι όλα τα καλύμματα, οι προφυλακτήρες, οι χειρολαβές και ο εξοπλισμός κοπής είναι σωστά συνδεδεμένα και δεν έχουν υποστεί ζημιά πριν την εκκίνηση του προϊόντος.

Σύνδεση του φορτιστή μπαταρίας

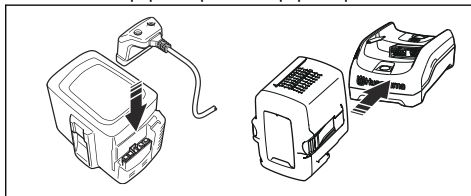
1. Συνδέστε το φορτιστή μπαταρίας σύμφωνα με την τάση και τη συχνότητα που προδιαγράφονται στην πινακίδα στοιχείων.
2. Συνδέστε το φις σε γειωμένη πρίζα. Η ενδεικτική λυχνία LED στον φορτιστή της μπαταρίας θα αναβοσβήσει με πράσινο χρώμα μία φορά.

Περιεχόμενα Η μπαταρία δεν φορτίζεται αν η θερμοκρασία της είναι πάνω από 50 °C/122 °F. Αν η θερμοκρασία είναι πάνω από 50 °C/122 °F, ο φορτιστής αφήνει την μπαταρία να κρυώσει προτού φορτίσει.

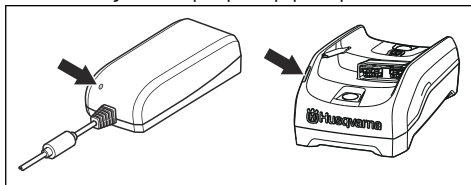
Φόρτιση της μπαταρίας

Περιεχόμενα Φορτίστε την μπαταρία, εάν είναι η πρώτη φορά που τη χρησιμοποιείτε. Μια καινούργια μπαταρία είναι φορτισμένη μόνο κατά 30%.

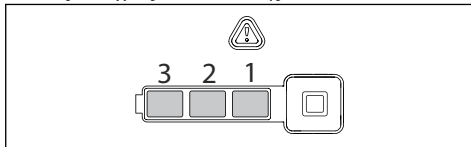
1. Συνδέστε την μπαταρία στον φορτιστή.



2. Βεβαιωθείτε ότι ανάβει η πράσινη λυχνία φόρτισης στον φορτιστή. Αυτό σημαίνει ότι η μπαταρία είναι απευθείας συνδεδεμένη στο φορτιστή.



3. Η μπαταρία είναι πλήρως φορτισμένη, όταν ανάψουν όλες οι λυχνίες LED πάνω της.



4. Για να αποσυνδέσετε το φορτιστή της μπαταρίας από την πρίζα, τραβήξτε το φις. Μην τραβήξετε το καλώδιο.
5. Αποσυνδέστε την μπαταρία από τον φορτιστή.

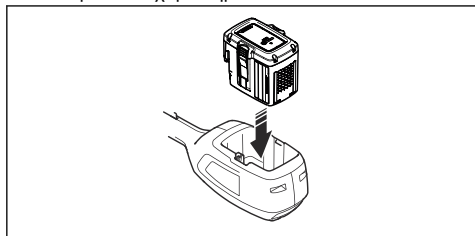
Περιεχόμενα Ανατρέξτε στα εγχειρίδια της μπαταρίας και του φορτιστή της μπαταρίας για περισσότερες πληροφορίες.

Για να συνδέσετε την μπαταρία στο προϊόν



ΠΡΟΕΙΔΟΠΟΙΗΣΗ: Στο προϊόν πρέπει να χρησιμοποιείτε μόνο την αρχική μπαταρία της Husqvarna.

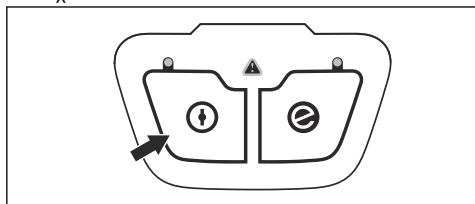
1. Φορτίστε πλήρως την μπαταρία.
2. Σπρώξτε την μπαταρία μέσα στη θήκη της στο προϊόν. Όταν η μπαταρία ασφαλίζει στη θέση της, ακούγεται ένα χαρακτηριστικό "κλικ".



ΠΡΟΣΟΧΗ: Εάν η μπαταρία δεν κινείται εύκολα μέσα στη θήκη της, αυτό σημαίνει ότι δεν έχει τοποθετηθεί σωστά. Μπορεί να προκληθεί ζημιά στο προϊόν.

Εκκίνηση λειτουργίας του προϊόντος

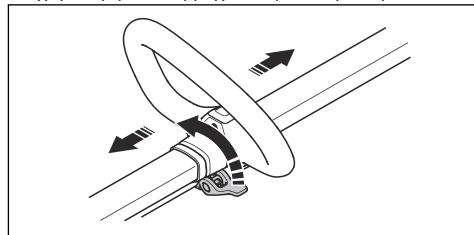
1. Πατήστε παρατεταμένα το κουμπί εκκίνησης/ διακοπής λειτουργίας μέχρι να ανάψει η πράσινη λυχνία LED.



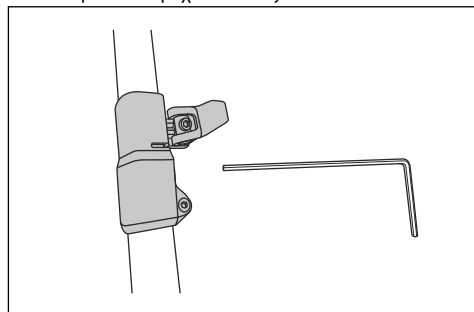
2. Πατήστε την ασφάλεια της σκανδάλης γκαζιού και τη σκανδάλη γκαζιού. Ο εξοπλισμός κοπής αρχίζει να περιστρέφεται.

Ρύθμιση της χειρολαβής τύπου βρόγχου και του τηλεσκοπικού άξονα

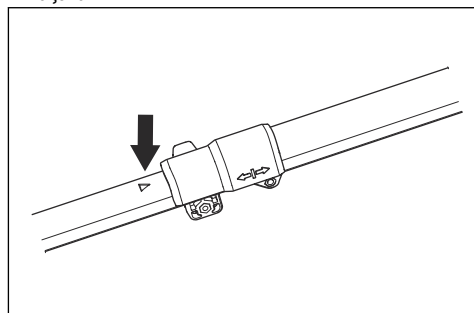
1. Χαλαρώστε τη λαβή ασφάλισης και προσαρμόστε τη χειρολαβή τύπου βρόγχου στη σωστή θέση.



2. Κλείστε τη λαβή ασφάλισης.
3. Χαλαρώστε το μοχλό στον άξονα.



4. Ρυθμίστε το απαραίτητο μήκος στον άξονα. Βεβαιωθείτε ότι μπορείτε να δείτε το τρίγωνο στον άξονα.



5. Κλείστε το μοχλό και σφίξτε τη βίδα.

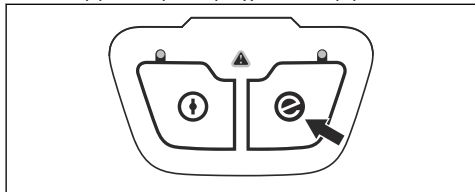
Περιεχόμενα Μην τοποθετείτε τη χειρολαβή τύπου βρόγχου στα προειδοποιητικά αυτοκόλλητα στον άξονα.

Χρήση της λειτουργίας εξοικονόμησης SavE

Αυτό το προϊόν διαθέτει μια λειτουργία εξοικονόμησης ενέργειας που ονομάζεται SavE.

Περιεχόμενα Η λειτουργία SavE δεν μειώνει την ισχύ κοπής του προϊόντος.

1. Πατήστε το κουμπί SavE στο πληκτρολόγιο.
2. Βεβαιωθείτε ότι η πράσινη λυχνία LED ανάβει.
3. Πατήστε ξανά το κουμπί SavE για να διακόψετε τη λειτουργία. Η πράσινη λυχνία LED σβήνει.



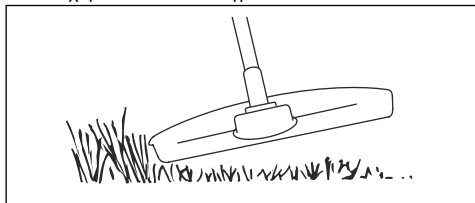
Λειτουργία αυτόματου τερματισμού

Το προϊόν διαθέτει λειτουργία αυτόματης απενεργοποίησης με την οποία το προϊόν σταματά όταν δεν χρησιμοποιείται. Η πράσινη λυχνία LED εκκίνησης/ διακοπής λειτουργίας σβήνει και το προϊόν σταματά να λειτουργεί μετά από 45 δευτερόλεπτα.

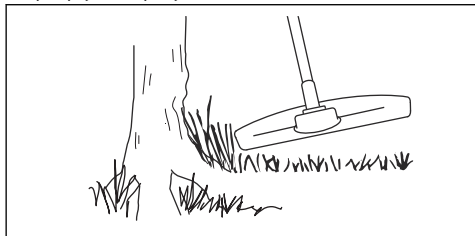
Λειτουργία του προϊόντος

Για ξάκρισμα του γρασιδιού

1. Κρατήστε την κεφαλή χορτοκοπτικού ακριβώς πάνω από το έδαφος, υπό γωνία. Μην πιέζετε τη μεσινέζα του χορτοκοπτικού στο γρασίδι.



2. Μειώστε το μήκος της μεσινέζας του χορτοκοπτικού κατά 10-12 cm/4-4,75 in.
3. Μειώστε τις στροφές του κινητήρα για να μειώσετε τον κίνδυνο πρόκλησης ζημιάς στα φυτά.
4. Όταν κόβετε γρασίδι κοντά σε αντικείμενα, πρέπει να ρυθμίζετε το γκάζι στο 80%.



Καθαρισμός του χόρτου

1. Διατηρήστε την κεφαλή του χορτοκοπτικού επάνω από το έδαφος.
2. Γείρετε την κεφαλή του χορτοκοπτικού.
3. Κόψτε με το άκρο της μεσινέζας χορτοκοπτικού γύρω από αντικείμενα στο χώρο εργασίας.

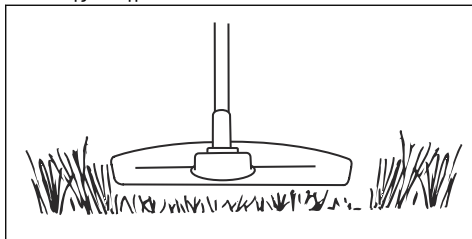


ΠΡΟΣΟΧΗ: Κόψτε χόρτο. Η φθορά της μεσινέζας χορτοκοπτικού αυξάνεται με το κτύπημα άλλων αντικειμένων.

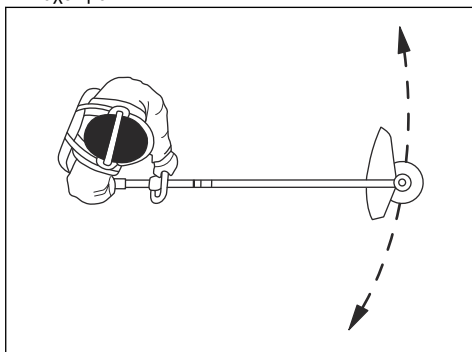
4. Χρησιμοποιήστε ταχύτητα 80% όταν κόβετε και καθαρίζετε βλάστηση. Αυτό μειώνει τη φθορά στην κεφαλή και τη μεσινέζα του χορτοκοπτικού.

Κοπή γρασιδιού

1. Βεβαιωθείτε ότι η μεσινέζα χορτοκοπτικού είναι παράλληλη προς το έδαφος κατά τη διάρκεια της κοπής του γρασιδιού.



2. Μην πιέζετε την κεφαλή χορτοκοπτικού στο έδαφος. Μπορεί να προκληθεί ζημιά στο προϊόν.
3. Μετακινείτε το προϊόν από τη μία πλευρά στην άλλη όταν κόβετε γρασίδι. Χρησιμοποιήστε τη μέγιστη ταχύτητα.



Για τον καθαρισμό του χόρτου

Η ροή αέρα από την περιστρεφόμενη μεσινέζα χορτοκοπτικού μπορεί να χρησιμοποιηθεί για να αφαιρέτε τα κομμένα χόρτα από μια περιοχή.

1. Κρατήστε την κεφαλή και τη μεσινέζα του χορτοκοπτικού παράλληλα και πάνω από το έδαφος.
2. Ανοίξτε τέρμα το γκάζι.

3. Μετακινήστε την κεφαλή του χορτοκοπτικού από τη μία πλευρά στην άλλη και καθαρίστε το χόρτο.

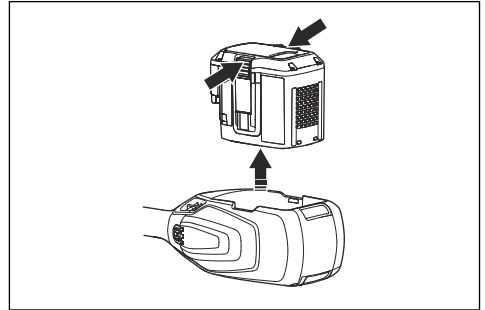


ΠΡΟΕΙΔΟΠΟΙΗΣΗ: Να καθαρίζετε το κάλυμμα της κεφαλής χορτοκοπτικού κάθε φορά που συναρμολογείτε τη νέα μεσινέζα χορτοκοπτικού, ώστε να αποφεύγετε τυχόν ανισορροπία και κραδασμούς στις λαβές. Επίσης, να ελέγχετε και τα άλλα τμήματα της κεφαλής χορτοκοπτικού και να την καθαρίζετε, εάν είναι απαραίτητο.

Διακοπή λειτουργίας του προϊόντος

1. Απελευθερώστε τη σκανδάλη γκαζιού και την ασφάλεια της σκανδάλης γκαζιού.
2. Πατήστε το κουμπί εκκίνησης/διακοπής λειτουργίας μέχρι να σβήσει η πράσινη λυχνία LED.

3. Πατήστε τα κουμπιά απασφάλισης της μπαταρίας και αφαιρέστε την μπαταρία από το προϊόν.



Συντήρηση

Εισαγωγή



ΠΡΟΕΙΔΟΠΟΙΗΣΗ: Προτού εκτελέσετε εργασίες συντήρησης στο προϊόν, διαβάστε και κατανοήστε το κεφάλαιο για την ασφάλεια.

Πρόγραμμα συντήρησης



ΠΡΟΕΙΔΟΠΟΙΗΣΗ: Προτού εκτελέσετε εργασίες συντήρησης, πρέπει να αφαιρέτε την μπαταρία.

Ακολουθεί μια λίστα με τα βήματα συντήρησης που πρέπει να εκτελείτε στο προϊόν. Ανατρέξτε στην ενότητα *Συντήρηση στη σελίδα 81* για περαιτέρω πληροφορίες.

Συντήρηση	Καθημε- ρινά	Κάθε εβδομά- δα	Κάθε μή- να
Καθαρίστε τα εξωτερικά μέρη του προϊόντος με στεγνό πανί. Μην χρησιμοποιείτε νερό.	X		
Ελέγξτε ότι το κουμπί εκκίνησης/διακοπής λειτουργίας λειτουργεί σωστά και δεν έχει υποστεί ζημιά.	X		
Βεβαιωθείτε ότι η σκανδάλη γκαζιού και η λειτουργία κλειδώματος της σκανδάλης γκαζιού λειτουργούν σωστά από πλευράς ασφάλειας.	X		
Βεβαιωθείτε ότι όλα τα χειριστήρια λειτουργούν και δεν έχουν υποστεί ζημιά.	X		
Διατηρήστε τις χειρολαβές στεγνές, καθαρές και χωρίς λάδια ή γράσο.	X		
Βεβαιωθείτε ότι το παρελκόμενο κοπής δεν έχει υποστεί ζημιά. Αντικαταστήστε το παρελκόμενο κοπής εάν έχει υποστεί ζημιά.	X		
Βεβαιωθείτε ότι ο προφυλακτήρας του παρελκόμενου κοπής δεν έχει υποστεί ζημιά. Αντικαταστήστε τον προφυλακτήρα του παρελκόμενου κοπής, αν έχει υποστεί ζημιά.	X		
Βεβαιωθείτε ότι οι βίδες και τα παξιμάδια είναι σφιγμένα.	X		
Βεβαιωθείτε ότι τα κουμπιά απασφάλισης στην μπαταρία λειτουργούν και ασφα- λίζουν την μπαταρία στο προϊόν.	X		

Συντήρηση	Καθημερι- νιά	Κάθε εβδομά- δα	Κάθε μή- να
Βεβαιωθείτε ότι ο φορτιστής μπαταρίας δεν έχει υποστεί ζημιά και ότι λειτουργεί σωστά.	X		
Βεβαιωθείτε ότι η μπαταρία δεν έχει υποστεί ζημιά.	X		
Βεβαιωθείτε ότι η μπαταρία είναι φορτισμένη.	X		
Βεβαιωθείτε ότι ο φορτιστής μπαταρίας δεν έχει υποστεί ζημιά.	X		
Εξετάστε όλα τα καλώδια, τους συνδέσμους και τις συνδέσεις. Βεβαιωθείτε ότι δεν έχουν υποστεί ζημιά και ότι είναι καθαρά.		X	
Ελέγξτε τις συνδέσεις μεταξύ της μπαταρίας και του προϊόντος. Ελέγξτε τη σύνδεση μεταξύ της μπαταρίας και του φορτιστή μπαταρίας.			X

Για να ελέγξετε την μπαταρία και το φορτιστή μπαταρίας

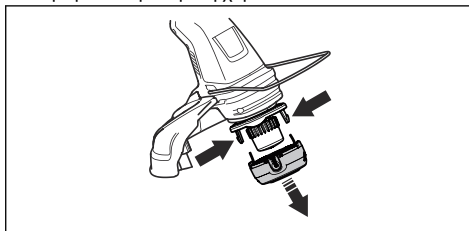
1. Ελέγξτε την μπαταρία για ζημιές, για παράδειγμα ρωγμές.
2. Ελέγξτε τον φορτιστή της μπαταρίας για ζημιές, για παράδειγμα ρωγμές.
3. Βεβαιωθείτε ότι το καλώδιο σύνδεσης του φορτιστή της μπαταρίας δεν έχει υποστεί ζημιά και ότι δεν παρουσιάζει ρωγμές.

Για να καθαρίσετε το προϊόν, την μπαταρία και το φορτιστή της μπαταρίας

1. Πρέπει να καθαρίζετε το προϊόν με στεγνό πανί μετά από κάθε χρήση.
2. Καθαρίστε την μπαταρία και τον φορτιστή της μπαταρίας με ένα στεγνό πανί. Διατηρήστε τις ράβδους οδήγησης της μπαταρίας καθαρές.
3. Βεβαιωθείτε ότι οι πόλοι της μπαταρίας και οι ακροδέκτες του φορτιστή της μπαταρίας είναι καθαροί προτού τοποθετήσετε την μπαταρία μέσα στο φορτιστή ή στο προϊόν.

Έλεγχος και αντικατάσταση της κεφαλής χορτοκοπτικού

1. Ελέγξτε την κεφαλή χορτοκοπτικού για ζημιές και ρωγμές.
2. Τραβήξτε προς τα έξω το συγκρότημα της χοάνης για τη μεσινέζα χορτοκοπτικού.
3. Αφαιρέστε την κεφαλή χορτοκοπτικού.



4. Επανατοποθέτηση κεφαλής χορτοκοπτικού.
5. Συναρμολογήστε την κεφαλή χορτοκοπτικού. Ανατρέξτε στην ενότητα *Συναρμολόγηση κεφαλής χορτοκοπτικού στη σελίδα 77*.

Αντιμέτωπιση προβλημάτων

Πληκτρολόγιο

Οθόνη LED	Πιθανά σφάλματα	Πιθανές λύσεις
Η λυχνία LED σφάλματος αναβοσβήνει.	Υπερφόρτωση	Το παρελκόμενο κοπής δεν μπορεί να κινηθεί ελεύθερα. Απελευθερώστε το παρελκόμενο κοπής.
	Απόκλιση θερμοκρασίας	Αφήστε το προϊόν να κρυώσει.
Το προϊόν δεν τίθεται σε λειτουργία.	Πίστετε τη σκανδάλη γκαζιού και ταυτόχρονα πατήστε το κουμπί εκκίνησης.	Απελευθερώστε τη σκανδάλη γκαζιού και διακόψτε τη λειτουργία του προϊόντος.

Οθόνη LED	Πιθανά σφάλματα	Πιθανές λύσεις
Η λυχνία LED σφάλματος ανάβει με κόκκινο φως.	Πρέπει να πραγματοποιήσετε σέρβις στο προϊόν	Απευθυνθείτε στον αντιπρόσωπο σέρβις.

Μπαταρία

Οθόνη LED	Πιθανά σφάλματα	Πιθανή ενέργεια
Η πράσινη λυχνία LED αναβοσβήνει.	Χαμηλή τάση μπαταρίας.	Φορτίστε την μπαταρία.
Η λυχνία LED σφάλματος αναβοσβήνει.	Απόκλιση θερμοκρασίας.	Χρησιμοποιήστε την μπαταρία σε θερμοκρασίες μεταξύ -10°C (14°F) και 40°C (104°F).
	Υπερβολική τάση.	Βεβαιωθείτε ότι η τάση δικτύου παροχής είναι ίδια με την τάση που αναγράφεται στην πινακίδα στοιχείων στο προϊόν. Αφαιρέστε την μπαταρία από το φορτιστή.
Η λυχνία LED σφάλματος είναι αναμμένη.	Υπερβολική διαφορά τάσης μεταξύ των στοιχείων της μπαταρίας (1 V).	Απευθυνθείτε στον τοπικό αντιπρόσωπο σέρβις.

Φορτιστής μπαταρίας

Πρόβλημα	Πιθανά σφάλματα	Πιθανή λύση
Η κόκκινη λυχνία LED σφάλματος αναβοσβήνει.	Απόκλιση θερμοκρασίας.	Χρησιμοποιήστε τον φορτιστή της μπαταρίας σε θερμοκρασίες μεταξύ 5 °C (41 °F) και 40 °C (104 °F).
Η κόκκινη λυχνία LED σφάλματος ανάβει.	Υπερβολική διαφορά τάσης μεταξύ των στοιχείων της μπαταρίας (1 V).	Απευθυνθείτε στον τοπικό αντιπρόσωπο σέρβις.

Μεταφορά, αποθήκευση και απόρριψη

Μεταφορά και αποθήκευση

- Οι παρεχόμενες μπαταρίες ιόντων λιθίου πληρούν όλες τις απαιτήσεις της νομοθεσίας περί επικινδύνων εμπορευμάτων.
- Πρέπει να τηρείτε τις ειδικές απαιτήσεις που αναγράφονται στη συσκευασία και στις ετικέτες σχετικά με την εμπορική μεταφορά. Οι απαιτήσεις αυτές πρέπει επίσης να τηρούνται από οποιουδήποτε τρίτους και από τους διαμετακομιστές.
- Απευθυνθείτε σε ένα άτομο ειδικά εκπαιδευμένο στα επικίνδυνα υλικά προτού στείλετε το προϊόν. Να τηρείτε όλους τους ισχύοντες εθνικούς κανονισμούς.
- Αν συσκευάσετε την μπαταρία, χρησιμοποιήστε ταινία πάνω στις ακάλυπτες επαφές. Σφηνώστε την μπαταρία μέσα στο πακέτο για να αποτρέψετε τυχόν μετακινήσεις.
- Κατά τη φύλαξη ή τη μεταφορά του προϊόντος πρέπει πάντα να αφαιρείτε την μπαταρία.
- Τοποθετήστε την μπαταρία και τον φορτιστή της μπαταρίας σε χώρο στεγνό και προστατευμένο από την υγρασία και τον παγετό.
- Μην αποθηκεύετε την μπαταρία σε χώρους όπου ενδέχεται να προκληθεί στατικός ηλεκτρισμός. Μην αποθηκεύετε την μπαταρία σε μεταλλικό κουτί.
- Η αποθήκευση της μπαταρίας πρέπει να γίνεται σε σημεία με θερμοκρασία μεταξύ 5 °C /41 °F και 25 °C/77 °F και μακριά από το άμεσο ηλιακό φως.

- Η αποθήκευση του φορτιστή της μπαταρίας πρέπει να γίνεται σε σημεία με θερμοκρασία μεταξύ 5 °C/41 °F και 45 °C/113 °F και μακριά από το άμεσο ηλιακό φως.
- Ο φορτιστής της μπαταρίας πρέπει να χρησιμοποιείται μόνο όταν η θερμοκρασία περιβάλλοντος είναι μεταξύ 5 °C/41 °F και 40 °C/104 °F.
- Φορτίστε την μπαταρία κατά 30% έως 50% προτού την αποθηκεύσετε για μεγάλο χρονικό διάστημα.
- Η αποθήκευση του φορτιστή της μπαταρίας πρέπει να γίνεται σε χώρο κλειστό και στεγνό.
- Μην αποθηκεύετε την μπαταρία μαζί με τον φορτιστή. Μην επιτρέπετε να αγγίζουν τον εξοπλισμό παιδιά και άλλα μη εγκεκριμένα άτομα. Διατηρείτε τον εξοπλισμό σε χώρο που μπορείτε να κλειδώσετε.
- Προτού αποθηκεύσετε το προϊόν για μεγάλο χρονικό διάστημα, πρέπει να το καθαρίζετε και να εκτελείτε πλήρες σέρβις.

- Για να αποφύγετε τραυματισμούς ή ζημιές στο προϊόν κατά τη μεταφορά και την αποθήκευση, χρησιμοποιήστε το προστατευτικό μεταφοράς.
- Κατά τη μεταφορά, πρέπει να στερεώνετε καλά το προϊόν.

Απόρριψη της μπαταρίας, του φορτιστή μπαταρίας και του προϊόντος

Τα σύμβολα που υπάρχουν επάνω στο προϊόν ή στη συσκευασία του υποδεικνύουν ότι το προϊόν δεν αποτελεί οικιακό απόρριμμα. Ανακυκλώστε το σε κέντρο ανακύκλωσης ηλεκτρικού και ηλεκτρονικού εξοπλισμού. Με αυτόν τον τρόπο συμβάλλετε στην προστασία του περιβάλλοντος και των ανθρώπων.

Απευθυνθείτε στις τοπικές αρχές, στην υπηρεσία αποκομιδής οικιακών απορριμμάτων ή στον αντιπρόσωπο για περισσότερες πληροφορίες σχετικά με την ανακύκλωση του προϊόντος.

Τεχνικά στοιχεία

Τεχνικά στοιχεία

	115iL
Πλατφόρμα	T100EU
Κινητήρας	
Τύπος κινητήρα	BLDC
Στροφέας άξονα εξόδου, σ.α.λ	5500
Πλάτος κοπής, mm	330
Βάρος	
Βάρος χωρίς μπαταρία, kg	3,45
Βάρος με μπαταρία (BLi10/BLi20), kg	4,25/4,7
Εκπομπές θορύβου ¹⁰	
Στάθμη ηχητικής ισχύος, μετρούμενη τιμή σε dB (A)	84
Στάθμη ηχητικής ισχύος, εγγυημένη, L _{WA} σε dB (A)	86
Στάθμες ήχου ¹¹	
Ισοδύναμη στάθμη ηχητικής πίεσης στα αυτιά του χειριστή, μετρημένη κατά EN ISO 50636-2-91, dB(A):	69

¹⁰ Οι εκπομπές θορύβου στο περιβάλλον μετρούνται ως ηχητική ισχύος (L_{WA}) σε συμμόρφωση με την Οδηγία 2000/14/ΕΚ. Η διαφορά μεταξύ της εγγυημένης και της μετρούμενης ηχητικής ισχύος είναι ότι η εγγυημένη ηχητική ισχύος περιλαμβάνει επίσης τη διασπορά στο αποτέλεσμα της μέτρησης και τις αποκλίσεις μεταξύ των διαφορετικών προϊόντων του ίδιου μοντέλου σύμφωνα με την Οδηγία 2000/14/ΕΚ.

¹¹ Τα καταγεγραμμένα στοιχεία για την αντίστοιχη στάθμη ηχητικής πίεσης του προϊόντος έχουν μια τυπική στατιστική διασπορά (τυπική απόκλιση) ίση με 2,5 dB (A).

	115iL
Στάθμες κραδασμών ¹²	
Επίπεδα κραδασμών στις λαβές, μετρημένα κατά EN50636-2-91, m/s ²	4,2/1,9
Διαθέτει κεφαλή χορτοκοπτικού (γνήσια), εμπρός/πίσω.	

Εγκεκριμένες μπαταρίες προϊόντος

Μπαταρία	BLi10		BLi20	
Τύπος	Ιόντων λιθίου		Ιόντων λιθίου	
Χωρητικότητα μπαταρίας, Ah	2,1 (VTC4)	2 (HD2)	4,2 (VTC4)	4 (HD2)
Ονομαστική τάση, V	36	36,5	36	36,5
Βάρος, lb/kg	0,7	0,7	1.2	1.2

Εγκεκριμένοι φορτιστές μπαταρίας για το προϊόν

Φορτιστής μπαταρίας	QC80	40-C80
Τάση δικτύου παροχής, V	100-240	100-240
Συχνότητα, Hz	50-60	50-60
Ισχύς, W	100	72
Τάση εξόδου, V d.c./ Amp, A	36/2	43/1,6

Αξεσουάρ

Εγκεκριμένα αξεσουάρ

Εγκεκριμένα αξεσουάρ	Τύπος	Προφυλακτήρας παρελκόμενου κοπής, κωδ. ανταλλακτικού
Κεφαλή χορτοκοπτικού	T25B M8 (καλώδιο Ø 2,0 mm)	585 33 92-01

¹² Τα καταγεγραμμένα στοιχεία για τη στάθμη κραδασμών έχουν τυπική στατιστική διασπορά (τυπική απόκλιση) της τάξης του 1,5 m/s².

Δήλωση Συμμόρφωσης

Δήλωση συμμόρφωσης ΕΕ

Εμείς, η **Husqvarna AB**, SE-561 82 Huskvarna, Σουηδία,
τηλ.: +46-36-146500, δηλώνουμε με αποκλειστική μας
ευθύνη ότι το προϊόν:

Περιγραφή	Χορτοκοπτικό με μπαταρία
Μάρκα	Husqvarna
Τύπος / Μοντέλο	115iL
Αναγνώριση	Αριθμοί σειράς με ημερομηνία από το 2021 και έπειτα

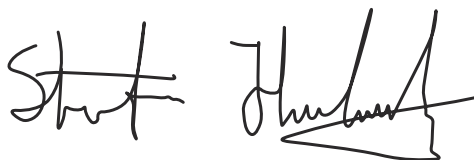
συμμορφώνεται πλήρως με τις ακόλουθες οδηγίες και
τους κανονισμούς της ΕΕ:

Κανονισμός	Περιγραφή
2006/42/EK	"σχετικά με τα μηχανήματα"
2014/30/EMC	"σχετικά με την ηλεκτρομαγνητική συμβατότητα"
2011/65/EE	"σχετικά με τον περιορισμό των επικίνδυνων ουσιών"
2000/14/EK	"σχετικά με τον θόρυβο σε εξωτερικούς χώρους"

και ότι εφαρμόζονται τα παρακάτω
πρότυπα ή/και τεχνικές προδιαγραφές:
EN 60335-1:2012+A11:2014+A13:2017, EN
50636-2-91:2014, EN 55014-1:2017+A11:2020, EN
55014-2:1997+A1:2001+A2:2008, EN IEC 63000:2018.

Κοινοποιημένος φορέας: O 0404, RISE SMP Svensk
Maskinprovning AB, Box 7035, SE-750 07 Uppsala,
Sweden έχει πιστοποιήσει τη συμμόρφωση με
την οδηγία 2000/14/EK του Συμβουλίου, διαδικασία
αξιολόγησης συμμόρφωσης: Παράρτημα VI. Το
πιστοποιητικό έχει τον αριθμό 01/1610/012.

Huskvarna, 2022-04-11



Stefan Holmberg, Διευθυντής Έρευνας και Ανάπτυξης,
Διαχείριση τεχνολογίας, Husqvarna AB

Υπεύθυνος για την τεχνική τεκμηρίωση



İçindekiler

Giriş.....	87	Sorun giderme.....	101
Güvenlik.....	89	Taşıma, depolama ve atma.....	102
Montaj.....	96	Teknik veriler.....	102
Çalışma.....	97	Aksesuarlar.....	104
Bakım.....	100	Uyumluluk Bildirimi.....	105

Giriş

Ürün açıklaması

Husqvarna 115iL, elektrikli motoru bulunan bir akülü çim budayıcıdır.

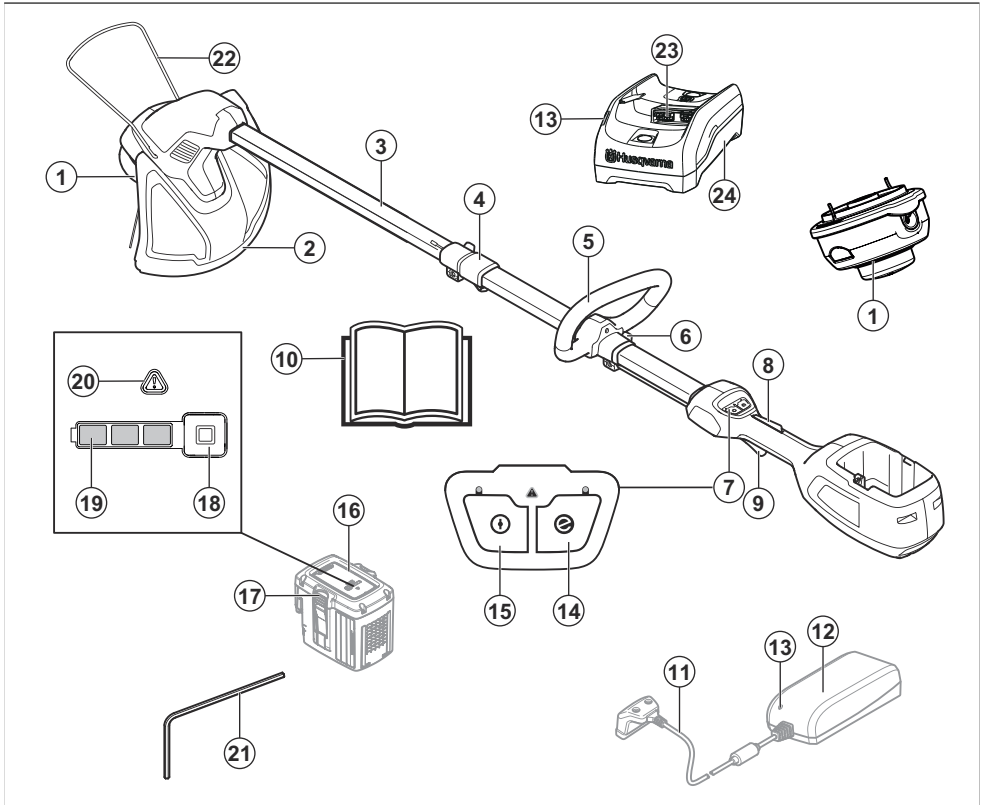
Kullanım sırasında güvenliğinizi ve verimliliği artırmak için sürekli olarak çalışmalar yapılmaktadır. Daha fazla bilgi için lütfen servis bayinizle görüşün.

Kullanım amacı

Ürün, çimleri kesmek için bir misina kafa ile birlikte kullanılır. Ürünü çim budama ve çim temizleme işleri dışında kullanmayın.

Not: Ulusal düzenlemeler ürünün kullanımını kısıtlayabilir.

Ürüne genel bakış



1. Misina kafa

2. Kesme ataşmanı siperliği

3. Mil
4. Mil ayarlama (teleskop)
5. Yarım Daire Şeklindeki Tutma Yeri
6. Gidon ayarı
7. Tuş takımı
8. Güç tetiği kilidi
9. Güç tetiği
10. Kullanım kılavuzu
11. Güç kablosu
12. Akü şarj cihazı QC80
13. Güç açma ve uyarı göstergesi
14. SavE düğmesi
15. Çalıştırma/durdurma düğmesi
16. Akü
17. Akü çıkarma düğmeleri
18. Akü gösterge düğmesi
19. Akü durumu
20. Uyarı göstergesi
21. Alyan anahtarı
22. Bitki siperliği
23. Konektör
24. Akü şarj cihazı 40-C80

Ürün üzerindeki semboller



UYARI: Bu ürün, tehlikeli olabilir ve operatör ya da başkaları açısından ciddi yaralanmalara veya ölüme neden olabilir. Dikkatli olun ve ürünü doğru kullanın. Ürünü kullanmadan önce kullanım kılavuzunu dikkatlice okuyun ve talimatları anladığınızdan emin olun.



Onaylı kulak koruma ekipmanı ve koruyucu gözlük kullanın.



Çıkış milinin maksimum hızı.



Hiç kimsenin yaklaşmasına izin vermeyin.



Ürün, geçerli AT direktiflerine uygundur.



Bu ürün yürürlükteki Birleşik Krallık yönetmeliklerine uygundur.



Onaylı koruyucu eldiven kullanın.



Ağır işler için elverişli, kaymaya dirençli botlar kullanın.



Ürün veya ambalajı evsel atık olarak atılamaz. Ürünü, elektrikli ve elektronik ekipmanlara özel bir geri dönüşüm istasyonunda geri dönüştürün (yalnızca Avrupa için geçerli).



Fırlayan ve seken nesnelere dikkat edin.



Yalnızca esnek bir kesme ataşmanı kullanın. Metal kesme ataşmanları kullanmayın.



Yağmura maruz bırakmayın.



Doğru akım.



AB (Yeni Güney Galler mevzuatı da dahil olmak üzere) ve Birleşik Krallık direktifleri ve düzenlemeleri uyarınca çevreye yayılan gürültü emisyonu etiketi. Ürünün garantili ses gücü düzeyi *Teknik veriler sayfasında: 102*ve etiketin üstünde belirtilmektedir.

yyyyhhxxxx

Nominal değerler plakası, seri numarasını gösterir. **yyyy** üretim yılı, **hh** ise üretim haftasıdır.

Akü ve/veya akü şarj cihazı üzerindeki semboller



Bu ürünü, elektrikli ve elektronik ekipmanlar için bir geri dönüşüm istasyonunda geri dönüştürün. (Sadece Avrupa için geçerlidir)



Arıza emniyetli dönüştürücü.



Akü şarj cihazını sadece kapalı mekanlarda kullanın ve saklayın.



Çift yatırım.

Ürün sorumluluğu

Ürün sorumluluğu yasalarında belirtildiği üzere;

- ürünün hatalı bir şekilde onarılması,
- ürünün, üretici tarafından onaylanmayan veya üreticiden alınmayan parçalarla tamir edilmesi,
- üründe, üreticiden alınmayan veya üretici tarafından onaylanmayan bir aksesuar bulunması,
- ve ürünün, onaylı bir servis merkezinde veya yetkili bir kurum tarafından tamir edilmemesi durumunda oluşabilecek hasarlardan sorumlu değildir.

Güvenlik

Güvenlik tanımları

Kılavuzdaki önemli kısımları vurgulamak için uyarılar ve notlar kullanılmıştır.



UYARI: Kılavuzdaki talimatlara uyulmadığı takdirde operatör veya çevredeki kişiler için ciddi yaralanma veya ölüm tehlikesi varsa kullanılır.



DİKKAT: Kılavuzdaki talimatlara uyulmadığı takdirde ürünün, diğer malzemelerin veya çevrenin zarar görme riski olduğunda kullanılır.

Not: Belirli bir durumda bilgi verilmesi gerektiğinde kullanılır.

Genel elektrikli alet güvenlik uyarıları



UYARI: Tüm güvenlik uyarılarını ve talimatları okuyun. Uyarılar ve talimatların göz ardı edilmesi elektrik çarpmasına, yangına ve/veya ciddi yaralanmaya neden olabilir.

Not: Tüm uyarı ve talimatları ilerde başvurmak üzere saklayın. Uyarılardaki "elektrikli alet" ifadesi, şebeke akımıyla çalışan (kablolu) elektrikli aletinizi veya aküyü çalıştıran (kablesiz) elektrikli aletinizi belirtmektedir.

Çalıştırmadan önce kontrol edin

- Ürünün kazara çalışmasını önlemek için mutlaka aküyü çıkarın. Ürünün üzerinde yapılacak her türlü bakımdan önce mutlaka aküyü çıkarın.
- Ürünü kullanmadan önce ve herhangi bir darbe sonrasında, yıpranma veya hasar bakımından kontrol edin ve gereken şekilde onarın.
- Çalışma alanını inceleyin. Taş, kırık cam, çivi, çelik tel, ip vb. fırlayabilecek veya kesiciye ya da kesici siperliğine dolaşabilecek tüm sabit olmayan nesnelere kaldırın.
- Motorda kir veya çatlak olup olmadığını kontrol edin. Bir fırça kullanarak motordaki çim ve yaprakları temizleyin. Gerektiğinde eldiven takılmalıdır.
- Misina kafanın budayıcıya tam olarak bağlanmış olduğunu kontrol edin.
- Ürünün mükemmel çalışır durumda olup olmadığını kontrol edin. Tüm somunların ve vidaların sıkı olup olmadığını kontrol edin.
- Misina kafanın ve biçme siperliğinin hasarsız ve sağlam olduğunu kontrol edin. Darbe almış veya çatlamışsa misina kafayı veya biçme siperliğini değiştirin. Daima, kullandığınız kesme ataşmanı için önerilen siperliği kullanın. Teknik verilere ilişkin bölüme bakın.
- Ürünün operatörü, çalışma sırasında 15 metre yakınında insan veya hayvan bulunmadığından emin olmalıdır. Aynı çalışma alanında birkaç operatör çalıştığında güvenli mesafe en az 15 metre olmalıdır.
- Kullanmadan önce ürünü genel olarak kontrol edin. Bakım takvimini inceleyin.
- Kullanım ulusal veya yerel yönetmelikler tarafından düzenlenebilir. Belirlenmiş yönetmeliklere uyun.

Çalışma alanı güvenliği

- **Çalışma alanını temiz ve iyi aydınlatılmış tutun.** Kalabalık veya karanlık alanlar kazalara neden olabilir.
- **Elektrikli aletleri yanıcı sıvıların, gazların veya tozların bulunduğu patlayıcı ortamlarda çalıştırmayın.** Elektrikli aletler, toz veya gazı ateşleyebilecek kıvılcımlar çıkarır.
- **Elektrikli aletleri kullanırken çocukları ve yanınızdakileri uzakta tutun.** Dikkatinizin dağılması, kontrolü kaybetmenize neden olabilir.

Elektrik güvenliği

- **Elektrikli aletlerin fişleri prize uygun olmalıdır.** Hiçbir zaman fişler üzerinde herhangi bir değişiklik yapmayın. Topraklı elektrikli aletlerle herhangi bir adaptör fiş kullanmayın. Değiştirilmemiş fişler ve uygun prizler, elektrik çarpması riskini azaltır.
- **Boru, radyatör, fırın, buzdolabı gibi topraklı yüzeylerle vücut temasından kaçının.** Vücudunuz topraklı ise elektrik çarpması riski artar.
- **Elektrikli aletleri yağmura veya ıslak koşullara maruz bırakmayın.** Elektrikli aletin içine giren su, elektrik çarpması riskini artırır.
- **Kabloyu kötü kullanmayın.** Kabloyu asla elektrikli aleti taşımak, çekmek veya fişini çıkarmak için kullanmayın. Kabloyu ısıdan, yağdan, keskin kenarlardan veya hareketli parçalardan uzakta tutun. Hasar görmüş veya dolaşmış kablolar, elektrik çarpması riskini artırır.
- **Elektrikli aleti dış mekanda çalıştırırken dış mekan kullanımına uygun bir uzatma kablosu kullanın.** Dış mekan için uygun bir kordon kullanmak, elektrik çarpması riskini azaltır.
- **Elektrikli aleti mutlaka nemli bir ortamda çalıştırmamız gerekiyorsa artık akım cihazı (RCD) korumalı bir güç kaynağı kullanın.** RCD kullanmak elektrik şoku riskini azaltır.

Kişisel güvenlik

- **Elektrikli aletleri kullanırken dikkatinizi yaptığınız işe verin ve sağduyulu olun.** Yorgunken veya uyuşturucu, alkol ya da ilaç etkisi altındayken elektrikli aletleri kullanmayın. Elektrikli alet kullanırken bir anlık bir dikkatsizlik, ciddi yaralanmaya neden olabilir.
- **Kişisel koruyucu araçlar kullanın.** Daima koruyucu gözlük takın. Uygun durumlarda toz maskesi, kaymayan güvenlik ayakkabıları, çelik başlık veya kulak koruma aygıtı gibi koruyucu ekipman kullanımı yaralanmaları azaltır.
- **Makinenin kendiliğinden çalışmasını önleyin.** Güç kaynağına ve/veya akü grubuna bağlamadan, aracı kaldırmadan veya taşımadan önce anahtarın kapalı konumunda olduğundan emin olun. Elektrikli aletleri parmağınız çalıştırma düğmesindeyken taşımak veya açık elektrikli aletlere enerji vermek kazalara davetiye çıkarır.

- **Elektrikli aleti açmadan önce ayarlama anahtarlarını veya İngiliz anahtarlarını çıkarın.** Elektrikli aletin dönen kısmına takılı bırakılan İngiliz anahtar veya anahtar yaranlanmaya neden olabilir.
- **Makineyi kullanırken erişim alanınızın dışındaki yerlere uzanmaya çalışmayın.** Her zaman yere sağlam basın ve dengeyi koruyun. Bu, elektrikli aletin beklenmedik durumlarda daha iyi kontrolünü sağlar.
- **Uygun giyinin.** Bol elbise veya takı giymeyin. Saçınızı, elbiselenizi ve eldivenlerinizi hareketli parçalardan uzakta tutun. Bol elbiseler, takılar veya uzun saç hareketli parçalara takılabilir.
- **Cihazlar toz çekme ve toplama takımı bağlantısı ile geldiye bunların bağlı olduğundan ve düzgün kullanıldığından emin olun.** Toz toplama özelliği tozla ilgili tehlikeleri azaltabilir.
- Elektrikli aletin kullanımı sırasında meydana gelen titreşim emisyonu, aletin kullanıldığı şekle bağlı olarak belirtilen toplam değerden farklılık gösterebilir. Operatörler, gerçek kullanım koşullarını ve ortamlarını dikkate alarak kendilerini koruyacak doğru önlemleri belirlemelidir (aletin kapalı kaldığı ve rölantide çalıştığı zamanlar gibi çalışma zamanlarıyla ilgili tüm hususlar dikkate alınmalıdır).

Elektrikli alet kullanımı ve bakımı

- **Elektrikli aleti zorlamayın.** Yapacağınız iş için uygun olan elektrikli aleti kullanın. Doğru elektrikli alet, tasarlandığı oranda işi daha iyi ve güvenli yapar.
- **Anahtar, elektrikli aleti açıp kapatmıyorsa elektrikli aleti kullanmayın.** Anahtar ile kontrol edilemeyen elektrikli aletler tehlikelidir ve onarılmalıdır.
- **Herhangi bir ayarlama yapmadan, aksesuar değiştirmeden veya elektrikli aletleri saklamadan önce elektrikli aletin güç kaynağı fişini çekin ve/veya akü grubunu çıkarın.** Bu tür önleyici güvenlik önlemleri, elektrikli aletin kazara çalıştırılma riskini azaltır.
- **Kullanılmayan elektrikli aletleri çocukların erişemeyeceği yerde saklayın ve elektrikli alete veya elektrikli aleti kullanmak üzere bu talimatlara yabancı olan kişilere izin vermeyin.** Elektrikli aletler, eğitimsiz kullanıcıların elinde tehlikelidir.
- **Elektrikli aletlerin bakımını yapın.** Hareketli parçaların yanlış konumlandırılması veya bağlanması, parçaların kırılması ve elektrikli aletin çalışmasını etkileyebilecek herhangi bir durum olup olmadığını kontrol edin. Hasarı ise kullanmadan önce elektrikli aleti tamir ettirin. Çoğu kaza yetersiz bakım yapılmış elektrikli aletlerden kaynaklanmaktadır.
- **Kesme araçlarını keskin ve temiz tutun.** Bakımı düzgün yapılmış, kesen tarafları yeterli keskinlikte olan kesme araçlarının takılma ihtimali daha az olup kontrol etmesi daha kolaydır.
- **Elektrikli aleti, aksesuarları ve araç parçalarını vb. çalışma koşullarını ve yapılacak işi göz önünde tutarak bu talimatlara uygun şekilde**

kullanın. Elektrikli aletin düşünülen amaçlar dışında kullanılması tehlikeli bir duruma yol açabilir.

Akülü alet kullanımı ve bakımı

- **Sadece üreticinin belirttiği şarj aletiyle şarj edin.** Bir akü grubu için uygun olan bir şarj aleti başka bir akü grubuyla kullanıldığında yangın riski doğurabilir.
- **Elektrikli aletleri sadece özel olarak geliştirilmiş akü gruplarıyla kullanın.** Farklı türde akü gruplarının kullanılması yangın ve yaralanma riski doğurabilir.
- **Akü grubunu, kullanımında değilken ataç, bozuk para, anahtar, çivi, vida veya diğer küçük metal cisimler gibi bir ucun başka bir uca bağlanmasına neden olabilecek cisimlerden uzak tutun.** Akü uçlarının kısa devre yapması yanıklara veya yangına neden olabilir.
- **Zorlayıcı koşullarda aküden sıvı sızabilir; bu sıvıya dokunmayın. Kazara dokunursanız temas eden kısmı bol suyla yıkayın. Sıvı, göze temas ederse acıyıcı doktora başvurun.** Aküden sızan sıvı cildin tahriş olmasına veya yanıklara neden olabilir.
- **Hasarlı veya üzerinde değişiklik yapılmış AKÜ grubunu veya aleti kullanmayın.**Hasarlı veya üzerinde değişiklik yapılmış aküler; yangın, PATLAMA ya da yaralanma riski ile sonuçlanabilecek beklenmedik durumlara yol açabilir.
- **AKÜ grubunu veya aleti ateşe veya aşırı sıcaklığa maruz bırakmayın.**Bunların ateşe veya 130°C (265°F) üzeri sıcaklığa maruz kalması patlamaya neden olabilir.
- **Tüm şarj etme talimatlarına uyun ve AKÜ grubunu ya da aleti talimatlarda belirtilen sıcaklık aralığı dışındaki bir ortam sıcaklığında şarj etmeyin.**Belirtilen sıcaklık aralığının dışında veya hatalı olarak yapılan şarj işlemleri, AKÜYE zarar verebilir ve yangın riskini artırabilir.

Servis

- **Elektrikli aletinizin yalnızca aynı yedek parçalar kullanan uzman bir tarırcı tarafından servis işlemi görmesini sağlayın.** Bu, elektrikli aletin güvenliğini sağlanması için gereklidir.
- **Hasarlı AKÜ gruplarına asla servis işlemi uygulamayın.** AKÜ gruplarının servis işlemleri yalnızca üretici veya yetkili servis sağlayıcıları tarafından gerçekleştirilmelidir.

Her zaman sağduyulu hareket edin

Karşılaşabileceğiniz tüm olası durumları incelemek mümkün değildir. Her zaman dikkat gösterin ve sağduyunuzu kullanın. Kontrol edemeyeceğiniz düşündüğünüz tüm durumlardan kaçının. Bu talimatları okuduktan sonra çalıştırma prosedürleri konusunda hala emin olmadığınız noktalar varsa devam etmeden önce bir uzmana danışmalısınız.



UYARI: Çocukların makineyi kullanmasına veya yakınında bulunmasına kesinlikle izin vermeyin. Makinenin

çalıştırılması kolay olduğundan, tam gözetim altında tutulmadıklarında makineyi çalıştırabilirler. Bu da ciddi yaralanma riski doğurur. Bu nedenle, makine yakın gözetim altında olmadığında pil çıkarılmalıdır.

Genel güvenlik talimatları



UYARI: Ürünü kullanmadan önce aşağıdaki uyarı talimatlarını okuyun.

- Ürününün kazara çalışmasını önlemek için aküyü çıkarın.
- Bu ürün, dikkatli olmamanız ya da ürünü doğru kullanmamanız halinde tehlikeli bir alettir. Bu ürün, operatör ya da başkaları açısından ciddi yaralanmalara veya ölüme neden olabilir.
- Orijinal özellikleri değiştirilmişse ürünü kullanmayın. Üreticinin onayı olmadan ürünün bir parçasını değiştirmeyin. Yalnızca üretici tarafından onaylanmış parçaları kullanın. Hatalı bakım çalışmaları, yaralanma veya ölüme sonuçlanabilir.
- Kullanmadan önce ürünü kontrol edin. Bkz. *Çalıştırmadan önce kontrol edin sayfa: 89* ve *Ürünü çalıştırmadan önce sayfa: 97*. Arızalı ürünü kullanmayın. Bu kılavuzda belirtilen güvenlik kontrolleri, bakım ve servis talimatlarını uygulayın.
- Çocuklar, ürünle oynamadıklarından emin olmak için gözetim altında tutulmalıdır. Çocukların veya ürünün ve/veya akünün kullanımı konusunda eğitilmemiş diğer kişiler ürünün kullanımına veya üründe servis işlemleri yapmasına kesinlikle izin vermeyin. Ulusal yasalarda kullanıcı yaşı konusunda bir düzenleme olabilir.
- Çocukların veya yetkili olmayan kişilerin erişmesini önlemek için ürünü kilitli bir alanda tutun.
- Ürünü çocukların erişmeyeceği yerlerde saklayın.
- Üreticinin izni alınmadan ürün tasarımında hiçbir şekilde değişiklik yapılamaz. Her zaman orijinal aksesuarlar kullanın. Onaylanmayan değişiklikler ve/veya aksesuarlar, operatörler ve başka kişilerin ciddi şekilde yaralanmasına veya ölümüne yol açabilir.

Not: Kullanım, Ulusal veya Yerel yönetmelikler tarafından düzenlenebilir. Belirlenmiş yönetmeliklere uyun.

Kullanım için güvenlik talimatları



UYARI: Ürünü kullanmadan önce aşağıdaki uyarı talimatlarını okuyun.

- Nasıl devam etmeniz gerektiği konusunda emin olmadığınız bir durumla karşılaşırsanız bir uzmana danışmalısınız. Bayiniz veya servis atölyenize iletişime geçin. Yapabileceğinizin ötesinde olduğunu düşündüğünüz hiçbir çalışmayı yapmayın.

- Ürünü hiçbir zaman yorgunken; alkol, uyuşturucu veya ilaç gibi görüşünüzü, dikkatinizi ya da doğru düşünmenizi etkileyebilecek bir maddenin etkisi altındayken kullanmayın.
- Ürünü sis, yağmur, kuvvetli rüzgar, şiddetli soğuk vb. olumsuz hava koşullarında asla kullanmayın. Aşırı sıcak hava, ürünün aşırı ısınmasına neden olabilir.
- Hatalı bir kesme donanımı kaza riskini artırabilir.
- Çocukların ürünü kullanmasına veya yakınında bulunmasına izin vermeyin. Ürünün çalıştırılması kolay olduğu için çocuklar, tam gözetim altında tutulmadıklarında makineyi çalıştırabilirler. Bu da ciddi yaralanma riski doğurur. Ürün, yakın gözetim altında olmadığında akü ile bağlantısı kesilmelidir.
- Çalışırken hiçbir insan veya hayvanın 15 metreden fazla yaklaşmadığından emin olun. Aynı çalışma alanında birkaç operatör çalıştığında, güvenli mesafe en az 15 metre olmalıdır. Aksi takdirde ciddi yaralanma riski vardır. Herhangi biri yaklaşırsa ürünü derhal durdurun. Güvenlik bölgesi içinde kimsenin bulunmadığından emin olmak için arkanızı kontrol etmeden ürünü asla sallamayın.
- İnsanların, hayvanların veya diğer nesnelere ürün kontrolünüzü etkilemeyeceğinden veya bunların kesme donanımıyla ya da kesme donanımının fırlattığı sabit olmayan nesnelere temas etmeyeceğinden emin olun. Buna rağmen bir kaza durumunda yardım isteyemeyecekseniz ürünü kullanmayın.
- Çalışma alanını daima inceleyin. Taş, kırık cam, çivi, çelik tel, ip vb. fırlatabilecek veya kesme donanımına dolaşabilecek tüm sabit olmayan nesnelere kaldırmın.
- Güvenli bir şekilde hareket edebildiğinizden ve ayakta durabildiğinizden emin olun. Ani hareket etmeniz gerekebileceğini göz önünde bulundurarak çevrenizdeki olası engelleri (kökler, taşlar, dallar, hendekler vs.) kontrol edin. Eğimli yüzeyde çalışırken çok dikkatli olun.
- Her zaman dengeyi koruyun ve yere sağlam basın. Makineyi kullanırken erişim alanınızın dışındaki yerlere uzanmaya çalışmayın.
- Ürünü başka bir alana taşımadan önce devre dışı bırakın. Ürün kullanımda değilken nakliye koruyucusunu takın.
- Ürünü devre dışı bırakmadıysanız ürünü asla yere koymayın. Ürünü açıkken gözetimsiz bırakmayın.
- Ürünü başka bir kişiye vermeden önce aküyü çıkarın.
- Ürün çalıştırıldığında kıyafetlerin veya vücudunuzun kesme donanımıyla temas etmemesine dikkat edin. Ürünü bel seviyenizin altında tutun.
- Ürünü kullanırken kesme donanımına herhangi bir şey takılırsa ürünü durdurun ve devre dışı bırakın. Kesme donanımının tamamen durduğundan emin olun. Ürünü ve/veya kesme donanımını temizlemeden, incelemeyen veya onarmadan önce aküyü çıkarın.

- Ürün devre dışı bırakıldığında tamamen durana kadar ellerinizi ve ayaklarınızı kesme donanımından uzak tutun.
- Keserken fırlatabilecek dal parçalarına dikkat edin. Kesme işlemini yere yakın yapmayın. Taşlar ve diğer nesnelere fırlatabilir.
- Savrulma nesnelere dikkat edin. Daima onaylanmış bir koruyucu gözlük takın. Asla kesme donanımı siperliği üzerine eğilmeyin. Taşlar, çöpler vb. maddeler gözlere fırlatabilir ve körlüğe veya ciddi yaralanmalara neden olabilir.
- Kulak koruma ekipmanı taktığınızda uyarı sinyallerine veya bağırma seslerine karşı dikkatli olun. Ürün durur durmaz kulak koruma ekipmanınızı mutlaka çıkarın.
- Asla tam olarak güvenli olmayan merdiven, tabure veya diğer yüksek pozisyonlar üzerinde çalışmayın.
- İstenmeyen titreşimler oluşursa misinayı doğru uzunluğuna getirmek için yeni misinaya hafifçe dokunarak titreşimleri durdurun.
- Titreşime aşırı ölçüde maruz kalmak, dolaşım bozukluğu olan kişilerde dolaşım veya sinir sistemi hasarına yol açabilir. Titreşime aşırı maruz kalma belirtileri yaşıyorsanız doktorunuza konuşun. Bu belirtilerden bazıları uyuşma, his kaybı, karıncalanma, iğnelenme, acı, güç kaybı, cilt renginde veya derisinde değişikliklerdir. Bu belirtiler çoğunlukla parmaklarda, ellerde veya bileklerde ortaya çıkar.
- Ürünü daima iki elinizle tutun. Ürünü vücudunuzun sağ tarafında tutun.
- Ciddi yaralanmayla sonuçlanabileceğinden, kesilen yeşilliği ürün çalışırken veya kesme donanımı dönerken çıkarmayın, başkasının çıkarmasına da izin vermeyin.
- Bıçak miline dolanmış veya siperlikle kesme donanımı arasına sıkışmış yeşilliği çıkarmadan önce daima ürünü durdurun, aküyü çıkarın ve kesme donanımının dönmediğinden emin olun.

Kişisel koruyucu ekipman



UYARI: Ürünü kullanmadan önce aşağıdaki uyarı talimatlarını okuyun.

- Ürünü kullanırken daima onaylı kişisel koruyucu ekipmanları kullanın. Kişisel koruyucu ekipmanlar yaralanma riskini tamamen engelleyemez ancak bir kaza durumunda yaralanmanın derecesini azaltır. Bayinizin doğru ekipmanı seçmenize yardımcı olmasına sağlayın.
- Nesnelere düşme riski bulunan yerlerde koruyucu kask kullanın.
- Yeterli gürültü azaltması sağlayan onaylı kulak koruma ekipmanını kullanın. Uzun süre gürültüye maruz kalınması sürekli işitme bozukluğuna yol açabilir.
- Onaylı koruyucu gözlük kullanın. Vizör kullanıyorsanız onaylı koruma gözlüğü de

kullanmanız gerekir. Onaylı koruma gözlüğü ABD'de ANSI Z87.1 veya AB ülkelerinde EN 166 standardıyla uyumlu olmalıdır.

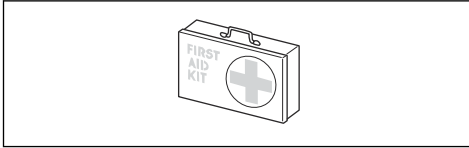
- Yüz koruması için vizör kullanın. Vizör, göz koruması için yeterli değildir.



- Kesme donanımını takma, kontrol etme veya temizleme gibi eldiven gerektiren durumlarda eldiven kullanın.
- Sağlam, kaymaz botlar kullanın.
- Sağlam kumaştan yapılmış kıyafetler kullanın. Daima kalın ve uzun pantolonlarla uzun kollu kıyafetler kullanın. Çalılara ve dallara takılabilecek bol kıyafetler kullanmayın. Takı takmayın; şort, sandalet giymeyin veya çıplak ayakla dolaşmayın. Şarjınızı güvenli bir şekilde omuz hizasının üzerinde toplayın.



- İlk yardım ekipmanını yakında bulundurun.



Ürünün üzerindeki güvenlik aletleri



UYARI: Ürünü kullanmadan önce aşağıdaki uyarı talimatlarını okuyun.

Bu bölümde ürünün güvenlik özellikleri, amacı ve ürünün düzgün çalışması için bakım ve kontrollerin nasıl yürütülmesi gerektiği açıklanmaktadır. Bu parçaların ürününüzün neresinde bulunduğunu görmek için *Giriş sayfa*: 87 başlığı altındaki talimatları okuyun.

Bakım doğru olarak yapılmazsa ve servis ve/veya onarım işlemleri profesyonel olarak uygulanmazsa ürünün kullanım ömrü azalabilir ve kaza riski artabilir. Daha fazla bilgiye ihtiyacınız olursa lütfen en yakın servis bayisiyle iletişime geçin.



UYARI: Güvenlik bileşenleri kusurlu olan bir ürünü asla kullanmayın. Ürünün güvenlik donanımı bu bölümde açıklandığı gibi kontrol edilmeli ve bakıma alınmalıdır.

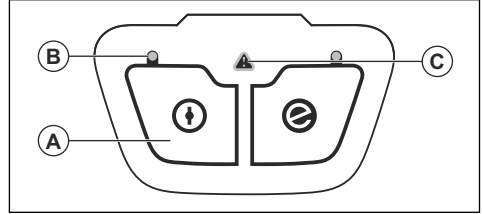
Ürününüzü bu kontrollerden herhangi birini geçemezse onarım için servis nokتانızla iletişime geçin.



DİKKAT: Makinenin servis ve tamir işlemlerinin tümü özel eğitim gerektirir. Bu durum özellikle makinenin güvenlik donanımı için geçerlidir. Eğer makineniz aşağıda açıklanan kontrollerden herhangi birinde arıza verirse servis nokتانızla iletişime geçin. Herhangi bir ürününüzü satın aldıgınızda profesyonel tamir ve servis hizmetlerinin mevcut bulunduğunu garanti etmekteyiz. Makinenizi satan bayii yetkili satıcı değilse size en yakın servis nokتانının adresini sorun.

Tuş takımını kontrol etme

1. Çalıştırma/durdurma düğmesine (A) basın ve düğmeyi basılı tutun.

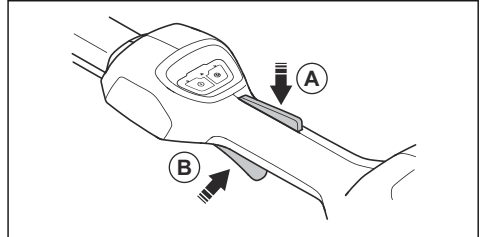


- a) LED (B) yandıgı zaman ürün çalıştırılır.
- b) LED (B) söndüğünde ürün kapatılır.

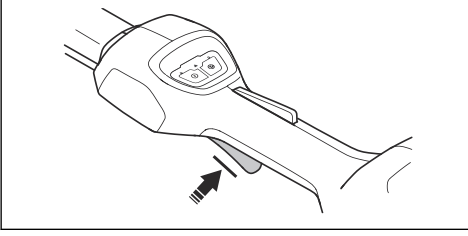
2. Uyarı göstergesi (C) yanıyorsa veya yanıp sönyorsa *Tuş takımını sayfa*: 101 bölümüne başvurun.

Güç tetiği kilidini kontrol etme

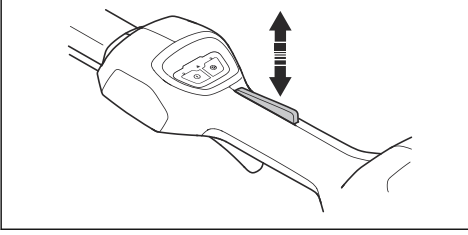
Güç tetiği kilidi, kazara çalışmayı önler. Güç tetiği kilidine (A) bastığınızda güç tetiği (B) serbest kalır. Tutma yerini bıraktığınızda güç tetiği ve güç tetiği kilidi geri hareket ederek ilk konumlarına geri döner. Bu hareket, bağımsız yaylar tarafından gerçekleştirilir.



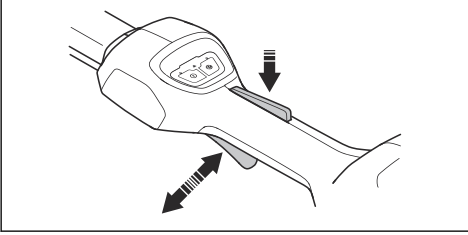
1. Güç tetiği kilidi ilk konumundayken güç tetiğinin kilidi olduğundan emin olun.



2. Güç tetiğine basın ve tetiği serbest bıraktığınızda ilk konumuna geri döndüğünden emin olun.



3. Güç tetiğinin ve kilidin serbestçe hareket ettiğinden ve dönüş yayının düzgün çalıştığından emin olun.



4. Ürünü çalıştırın. Bkz. *Ürünü çalıştırma sayfa: 98*.
5. Tam güç uygulayın.
6. Güç tetiğini serbest bırakın ve kesme donanımının tamamen durduğundan emin olun.

Kesme donanımı siperliğini kontrol etme



UYARI: Kesme donanımını onaylı ve doğru takılmış bir kesme donanımı siperliği olmadan kullanmayın. Kullandığınız kesme donanımı için daima tavsiye edilen kesme donanımı siperliğini kullanın; bkz. *Teknik veriler sayfa: 102*. Hatalı veya anızalı kesme donanımı siperliği takılması ciddi yaralanmaya neden olabilir.

Kesme donanımı siperliği, operatöre doğru fırlayan nesnelere engeller. Kesme donanımı siperliği, kesme donanımına dokunduğunuzda oluşabilecek yaralanmaları da önler.

1. Motoru durdurun.

2. Çatlama gibi herhangi bir hasar olup olmadığını gözünüzle kontrol edin.
3. Hasar görmesi durumunda kesme ataşmanı siperliğini değiştirin.

Kesme donanımı

Doğru kesme donanımını seçerek ve kesme donanımında bakım yaparak:

- Maksimum kesme performansı elde edin.
- Kesme donanımının ömrünü uzatın.



UYARI: Kesme donanımlarını yalnızca önerdiğimiz siperliklerle kullanın! Bkz. *Teknik veriler sayfa: 102*. Misinayı doğru şekilde yükleme yöntemini ve doğru misina çapını bulmak için kesme donanımı talimatlarına bakın.



UYARI: Arızalı bir kesme donanımı kaza riskini artırabilir.

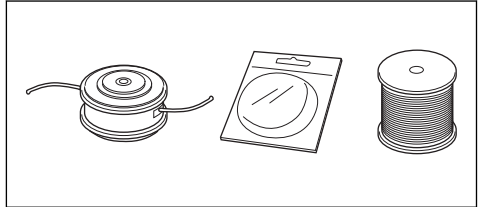


UYARI: Kesme donanımı üzerinde bir işlem yapmadan önce her zaman motoru durdurun. Motor, gaz serbest bırakıldıktan sonra da dönmeye devam eder. Üzerinde çalışmaya başlamadan önce kesme donanımının tamamen durduğundan emin olun ve buji kapağının bağlantısını kesin.

Misina kafa



UYARI: Zararlı titreşimi önlemek amacıyla misinanın tamburun etrafına sıkıca ve düzgün şekilde sarıldığından mutlaka emin olun.



- Yalnızca tavsiye edilen misina kafalarını ve misinaları kullanın.
- Yalnızca önerilen kesme donanımlarını kullanın.
- Küçük makineler küçük misina kafalar gerektirir; büyük makineler ise büyük misina kafalar gerektirir.
- Misinanın uzunluğu önemlidir. Uzun misinalar, aynı çapta daha kısa misinalardan daha fazla motor gücü gerektirir.

- Biçme koruyucusu üzerindeki kesicinin sağlam olduğundan emin olun. Bu kesici, misinayı doğru uzunlukta kesmeye yarar.
- Kullanım ömrünü uzatmak için misinayı kullanmadan önce birkaç gün boyunca suda bekletin.

Akü güvenliği



UYARI: Ürünü kullanmadan önce aşağıdaki uyarı talimatlarını okuyun.

- Yalnızca BLi aküyü kullanın. Bkz. *Teknik veriler sayfası: 102*. Akü, yazılım şifresine sahiptir.
- İlgili Hususvama ürünleri için güç kaynağı olarak yalnızca şarj edilebilir BLi aküsünü kullanın. Yaralanmayı önlemek için aküyü başka cihazların güç kaynağı olarak kullanmayın.
- Elektrik çarpması riski. Akü terminallerini anahtarlara, madeni paralara, vidalara veya diğer metallere bağlamayın. Bu, aküde kısa devreye neden olabilir.
- Şarj edilebilir olmayan akü kullanmayın.
- Akünün hava deliklerine herhangi bir nesne koymayın.
- Aküyü doğrudan güneş ışığından, ısı kaynaklarından veya açık alevden uzak tutun. Akü yanıklara ve/veya kimyasa yanıklara neden olabilir.
- Aküyü yağmurdan ve ıslak koşullardan uzak tutun.
- Aküyü mikrodalgalardan ve yüksek basınçtan uzak tutun.
- Aküyü parçalarına ayırmaya veya kırmaya çalışmayın.
- Aküde sızıntı varsa sıvının vücudunuza veya gözlerinize temas etmesine izin vermeyin. Sıvıya dokunduysanız etkilenen bölgeyi bol su ve sabunla yıkayın, tıbbi yardım alın. Sıvı gözünüze kaçarsa ovmayın ancak gözlerinizi suyla en az 15 dakika yıkayın ve tıbbi yardım alın.
- Aküyü -10°C (14°F) ile 40°C (114 °F) arasındaki sıcaklıklarda kullanın.
- Aküyü veya akü şarj cihazını suyla temizlemeyin. Bkz. *Ürünü, aküyü ve akü şarj cihazını temizleme sayfası: 100*.
- Hatalı veya hasarlı aküleri kullanmayın.
- Aküleri çivi, vida veya mücevherat gibi metal nesnelere uzak bir yerde saklayın.
- Aküyü çocuklardan uzakta tutun.

Akü şarj cihazı güvenliği



UYARI: Ürünü kullanmadan önce aşağıdaki uyarı talimatlarını okuyun.

- Güvenlik talimatlarına uyulmaması durumunda elektrik çarpması veya kısa devre riski vardır.

- Ürününüz için verilerden başka akü şarj cihazı kullanmayın. BLi yedek aküleri şarj ederken yalnızca QC80 / 40-C80 şarj cihazlarını kullanın.
- Akü şarj cihazını parçalarına ayırmaya çalışmayın.
- Hatalı veya hasarlı akü şarj cihazlarını kullanmayın.
- Akü şarj cihazını güç kablosundan tutup kaldırmayın. Akü şarj cihazını elektrik prizinden çıkarmak için fişi çekin. Güç kablosunu çekmeyin.
- Tüm kabloları ve uzatma kablolarını sudan, yağdan ve keskin köşelerden uzakta tutun. Kablonun kapı, çit veya benzeri gibi yerlere takılmadığından emin olun.
- Akü şarj cihazını, yanıcı malzemelerin veya korozyona neden olabilecek malzemelerin yakınında kullanmayın. Akü şarj cihazının üstünün kapalı olmadığını emin olun. Duman veya ateş çıkması durumunda akü şarj cihazının fişini çekip çıkarın.
- Aküyü yalnızca kapalı alanda, iyi hava akışı olan ve güneş ışığından uzak bir yerde şarj edin. Aküyü dış mekanda şarj etmeyin. Aküyü ıslak koşullarda şarj etmeyin.
- Akü şarj cihazını yalnızca 5°C (41°F) ile 40°C (104°F) arasındaki sıcaklıklarda kullanın. Şarj cihazını iyi hava akışı olan kuru ve tozsuz bir ortamda kullanın.
- Akü şarj cihazının soğutma deliklerine herhangi bir nesne koymayın.
- Akü şarj cihazında kısa devre oluşabileceği için şarj cihazının terminallerini metal nesnelere bağlamayın.
- Hasarlı olmayan onaylı elektrik prizlerini kullanın. Akü şarj cihazı kablosunun hasarlı olmadığından emin olun. Uzatma kabloları kullanılıyorsa uzatma kablolarının hasarlı olmadığından emin olun.

Bakım için güvenlik talimatları



UYARI: Ürün üzerinde bakım yapmadan önce aşağıdaki uyarı talimatlarını okuyun.

- Bakım ve diğer kontrolleri gerçekleştirmeden veya ürünün monte etmeden önce aküyü çıkarın.
- Operatör, yalnızca kullanım kılavuzunda gösterilen bakım ve servis işlemlerini uygulamalıdır. Daha geniş çaplı bakım ve servis için servis bayinize iletişime geçin.
- Aküyü veya akü şarj cihazını suyla temizlemeyin. Güçlü deterjanlar plastiğe zarar verebilir.
- Bakım yapmamanız ürünün kullanım ömrünü azaltır ve kaza riskini artırır.
- Ürünün güvenli araçları başta olmak üzere tüm servis ve onarım işlemleri için özel eğitim gerekir. Bakım yaptıktan sonra bu kullanım kılavuzundaki tüm kontroller onaylanmazsa servis bayinize iletişime geçin. Ürününüz için profesyonel onarım ve servis hizmetinin mevcut olduğunu garanti ederiz.
- Sadece orijinal yedek parça kullanın.

Montaj

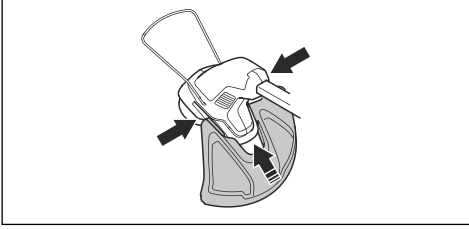
Giriş



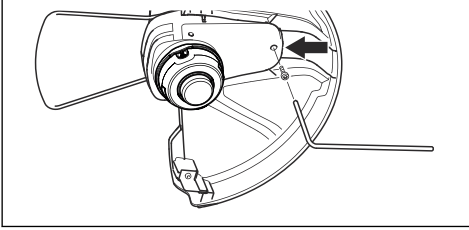
UYARI: Ürünü monte etmeden önce güvenlik bölümünü okuyup anlayın.

Bıçme koruyucusunu monte etme

1. Bıçme koruyucusunu monte edin.



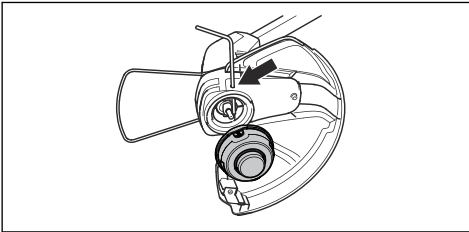
2. Misina kafanın muhafazasından ve bıçme koruyucusundan geçirerek civatayı takın.



3. Civatayı sıkın.

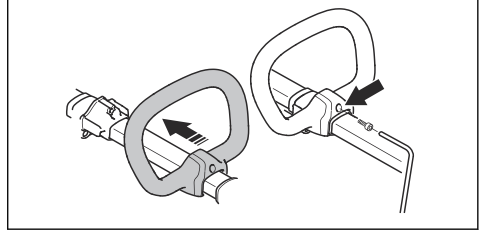
Misina kafayı monte etme

1. Çalıştırma diskindeki delik, dişli kovanındaki delikle hizalanıncaya kadar çıkış milini döndürün.
2. Mili kilitlemek için kilit pimini deliğe takın.
3. Misina kafayı saat yönünün tersine döndürün.



Yarım daire şeklindeki tutmağı monte etme

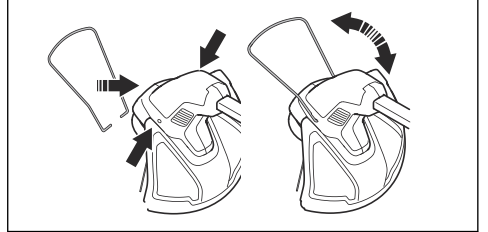
1. Vidayı yarım daire şeklindeki tutma yerine takın.



2. Yarım daire şeklindeki tutma yerini mil üzerindeki ataşmana monte edin.
3. Vidaları sıkın.
4. Yarım daire şeklindeki tutma yerini doğru konuma getirin. Bkz. *Yarım daire şeklindeki tutma yerini ve teleskopik mili ayarlama sayfa: 98.*

Bitki siperliğini monte etme

1. Bitki siperliğini misina kafadaki deliklere takın.
2. Bitki siperliğinin ileri ve geri serbestçe hareket edebildiğinden emin olun.



Akü bilgisi

Akünün kullanımı hakkında bilgi için akünün kullanım kılavuzuna başvurun.

Çalışma

Giriş



UYARI: Ürünü kullanmadan önce güvenlik bölümünü okuyup anlayın.

Ürünü çalıştırmadan önce

- Araziyi tanıdığınızdan emin olmak için çalışma alanını inceleyin. Zeminin eğimini inceleyin ve taş, dal veya çukur gibi engeller olup olmadığını kontrol edin.
- Ürünü genel olarak gözden geçirin.
- Bu kılavuzda verilen güvenlik muayenelerini, bakımı ve servisi yapın.
- Motorda kir veya çatlak olup olmadığını kontrol edin. Bir fırça kullanarak motordaki çim ve yaprakları temizleyin. Gerekirse eldiven kullanın.
- Misina kafada ve kesme donanımı siperliğinde hasar veya çatlak olup olmadığına bakın. Misina kafa ve kesme donanımı siperliği darbe almışsa veya çatlaksa bunları değiştirin.
- Tüm somun ve vidaların sıkı olduğundan emin olun.
- Ürünü başlatmadan önce kesme donanımındaki tüm kapakların, siperliklerin ve tutma yerlerinin doğru şekilde takıldığından ve hasarsız olduğundan emin olun.

Akü şarj cihazını bağlama

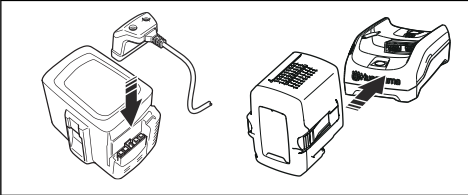
1. Akü şarj cihazını nominal değerler plakasında belirtilen voltaj ve frekansa uygun olarak bağlayın.
2. Fişi, topraklanmış bir elektrik prizine takın. Akü şarj cihazındaki LED bir kez yeşil renkte yanıp söner.

Not: Akü sıcaklığı 50°C'den (122°F) fazlaysa akü şarj olmaz. Sıcaklık 50°C'den (122°F) fazlaysa akü şarj cihazı, akü şarj olmadan önce aküyü soğutur.

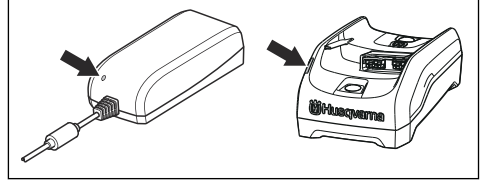
Aküyü şarj etme

Not: Aküyü ilk defa kullanacaksanız şarj edin. Yeni bir akünün şarjı %30 seviyesindedir.

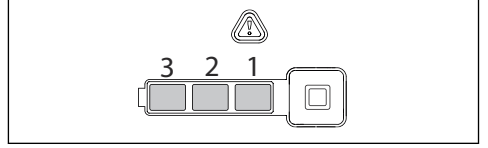
1. Aküyü akü şarj cihazına bağlayın.



2. Akü şarj cihazının üzerindeki yeşil şarj ışığının yandığından emin olun. Bu, akünün akü şarj cihazına düzgün bir şekilde bağlandığını gösterir.



3. Akü üzerindeki tüm LED'ler yandığında akü tam olarak şarj olmuştur.



4. Akü şarj cihazının elektrik prizine bağlantısını kesmek için fişi çekin. Kabloyu çekmeyin.
5. Akünün akü şarj cihazından bağlantısını kesin.

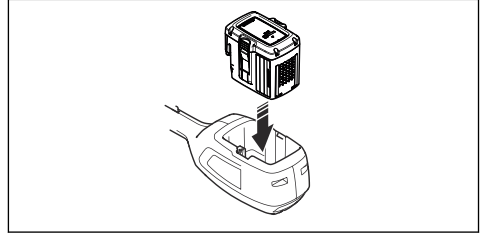
Not: Daha fazla bilgi için akü ve akü şarj cihazı kılavuzlarına başvurun.

Aküyü ürüne bağlama



UYARI: Ürün için yalnızca orijinal Husqvarna aküsünü kullanın.

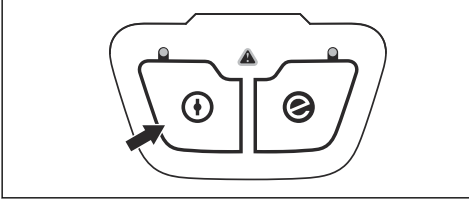
1. Aküyü tam şarj edin.
2. Aküyü, ürünün akü tutucusuna yerleştirin. Akü yerine kilitlendiğinde bir tıklama duyarsınız.



DİKKAT: Akü, akü yuvasına rahatça geçmiyorsa akü doğru şekilde takılmamış demektir. Bu, üründe hasara neden olabilir.

Ürünü çalıştırma

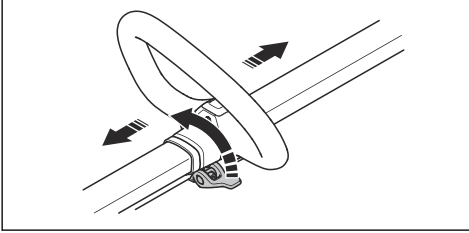
1. Yeşil LED yanana kadar çalıştırma/durdurma düğmesini basılı tutun.



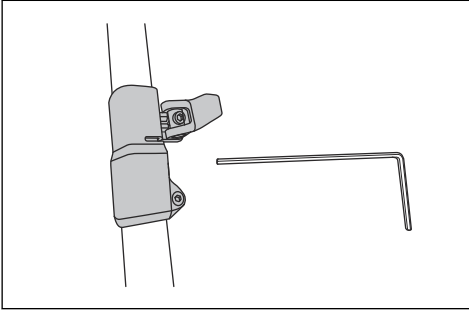
2. Güç tetiği kilidine ve güç tetiğine basın. Kesme donanımı dönmeye başlar.

Yarım daire şeklindeki tutma yerini ve teleskopik mili ayarlama

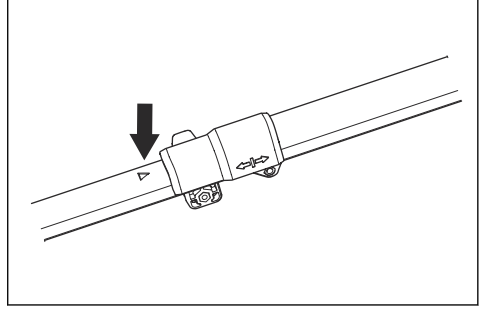
1. Kilitleme kolunu gevşetin ve yarım daire şeklindeki tutma yerini doğru konuma getirin.



2. Kilitleme kolunu kapatın.
3. Mildeki kolu gevşetin.



4. Mil üzerinde gerekli uzunluğu ayarlayın. Mil üzerindeki üçgeni görebildiğinizden emin olun.



5. Kolu kapatın ve vidayı sıkın.

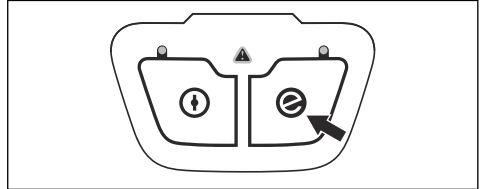
Not: Yarım daire şeklindeki tutma yerini mil üzerindeki Uyarı etiketleri üzerine gelecek şekilde takmadığınızdan emin olun.

SavE işlevinin kullanılması

Bu üründe, SavE adı verilen bir güç tasarruf işlevi bulunur.

Not: SavE işlevi, ürünün kesim gücünü azaltmaz.

1. Tuş takımı üzerindeki SavE düğmesine basın.
2. Yeşil LED'in yandığından emin olun.
3. İşlevi kapatmak için SavE düğmesine tekrar basın. Yeşil LED söner.



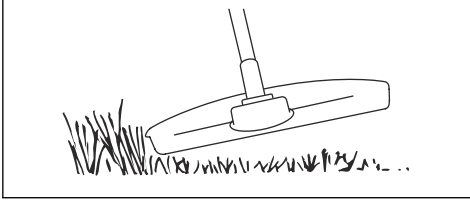
Otomatik kapatma işlevi

Üründe, kullanıldığında ürünü durduran bir otomatik kapatma işlevi vardır. Başlatma/durdurma gösterimi için yeşil LED söner ve ürün 45 saniye sonra durur.

Ürünü çalıştırma

Çim düzeltme

1. Misina kafayı zemin yüzeyinin hemen üstünde bir açı ile tutun. Misinayı çime bastırmayın.



2. Misina uzunluğunu 10-12 cm/4-4,75 inç kısaltın.
3. Bitkilere zarar verme riskini azaltmak için motor devrini düşürün.
4. Nesnelerin yakınında çim keserken %80 oranında gaz kullanın.



Çimi temizleme

1. Misina kafayı zeminin üzerinde tutun.
2. Misina kafayı eğin.
3. Çalışma alanında nesnelerin etrafında misinanın ucuyla kesin.

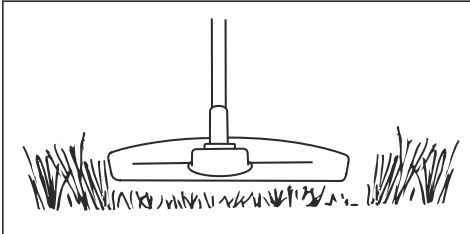


DİKKAT: Çimi kesin. Misinanın çarptığı diğer nesnelere, misinanın yıpranmasını hızlandırır.

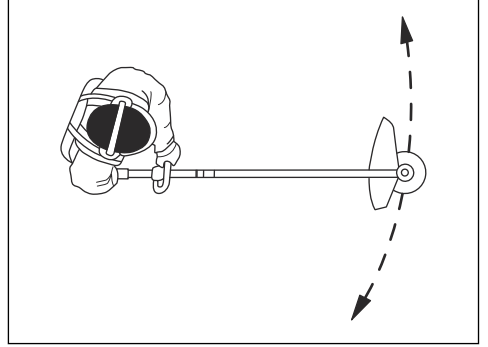
4. Bitkileri keserken ve temizlerken %80 hız kullanın. Bu, misina kafanın ve misinanın yıpranmasını azaltır.

Çim kesme

1. Çimi keserken misinanın zemine paralel olduğundan emin olun.



2. Misina kafayı zemine bastırmayın. Bu, üründe hasara neden olabilir.
3. Çimi keserken ürünü yanlamasına hareket ettirin. Tam hızı kullanın.



Çimi temizleme

Dönen misinadan gelen hava akışı kesilen çim bölgeden kaldırmak için kullanılabilir.

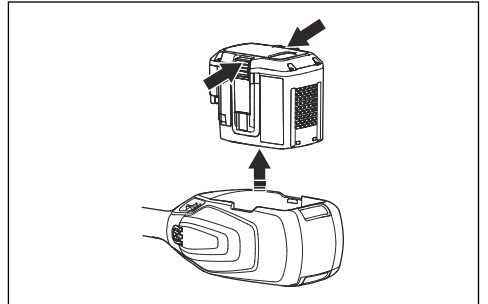
1. Misina kafayı ve misinayı yere paralel ve yerden yukarıda tutun.
2. Tam gaz uygulayın.
3. Misina kafayı yanlamasına hareket ettirerek çimi süpürün.



UYARI: Her yeni misina taktığımızda, dengenin bozulmasını ve tutacaklarda titreşimi önlemek için misina kafa kapağını temizleyin. Ayrıca misina kafanın diğer taraflarını da kontrol edip gerekirse temizleyin.

Ürünü durdurma

1. Güç tetiğini ve güç tetiği kilidini serbest bırakın.
2. Yeşil LED sönene kadar çalıştırma/durdurma düğmesine basın.
3. Aküdeki serbest bırakma düğmelerine basın ve aküyü üründen çıkarın.



Bakım

Giriş



UYARI: Ürün üzerinde bakım yapmadan önce güvenlik bölümünü okuyup anlayın.

Ürün üzerinde yapmanız gereken bakım adımları aşağıda listelenmiştir. Daha fazla bilgi için *Bakım sayfa*da: 100 bölümüne bakın.

Bakım takvimi



UYARI: Bakım yapmadan önce aküyü çıkarın.

Bakım	Günlük	Haftalık olarak	Aylık olarak
Ürünün dış parçalarını kuru bir bezle temizleyin. Su kullanmayın.	X		
Çalıştırma ve durdurma düğmesinin düzgün çalıştığından ve zarar görmemiş olduğundan emin olun.	X		
Güç tetiğinin ve güç tetiği kilidinin güvenlik açısından doğru çalıştığından emin olun.	X		
Tüm kontrollerin çalıştığından ve zarar görmediğinden emin olun.	X		
Tutma yerlerini kuru, temiz, gres ve yağdan arındırılmış halde tutun.	X		
Kesme donanımının zarar görmemiş olduğundan emin olun. Zarar görmesi durumunda kesme donanımını değiştirin.	X		
Kesme donanımı siperliğinin zarar görmemiş olduğundan emin olun. Hasar görmesi durumunda kesme donanımı siperliğini değiştirin.	X		
Vida ve somunların sıkı olduğundan emin olun.	X		
Aküdeki açma düğmelerinin çalıştığından ve aküyü ürüne sabitlediğinden emin olun.	X		
Akü şarj cihazının zarar görmediğinden ve doğru şekilde çalıştığından emin olun.	X		
Akünün zarar görmemiş olduğundan emin olun.	X		
Akünün şarj edilmiş olduğundan emin olun.	X		
Akü şarj cihazının zarar görmediğinden emin olun.	X		
Tüm kabloları, rakorları ve bağlantıları kontrol edin. Bunların zarar görmediğinden ve kirden arındırılmış olduğundan emin olun.		X	
Akü ile ürün arasındaki bağlantıları kontrol edin. Akü ile akü şarj cihazı arasındaki bağlantıyı kontrol edin.			X

Aküyü ve akü şarj cihazını kontrol etme

1. Aküyü çatlak gibi hasarlara karşı kontrol edin.
2. Akü şarj cihazını çatlak gibi hasarlara karşı kontrol edin.

3. Akü şarj cihazının bağlantı kablosunun hasarlı olmadığını ve üzerinde çatlaklar bulunmadığını kontrol edin.

Ürünü, aküyü ve akü şarj cihazını temizleme

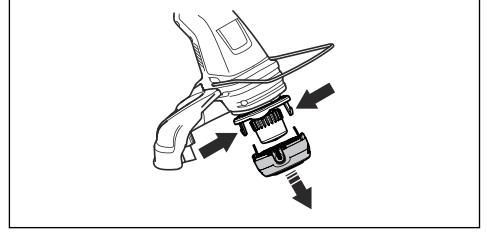
1. Kullandıktan sonra ürünü kuru bir bezle temizleyin.

2. Aküyü ve akü şarj cihazını kuru bir bezle temizleyin. PİL kılavuz raylarını temiz tutun.
3. Aküyü, akü şarj cihazına veya ürüne yerleştirmeden önce akü ve akü şarj cihazının terminallerinin temiz olduğundan emin olun.

Misina kafayı inceleyip değiştirme

1. Misina kafada hasar ve çatlak olup olmadığını kontrol edin.
2. Misina kanalı düzeneğini çekip çıkarın.

3. Misina kafayı çıkarın.



4. Misina kafayı değiştirin.
5. Misina kafayı monte edin. Bkz. *Misina kafayı monte etme sayfa: 96.*

Sorun giderme

Tuş takımı

LED ekran	Olası arızalar	Olası çözümler
Hata LED'i yanıp sönüyor.	Aşırı yük	Kesme donanımı serbestçe hareket edemiyor. Kesme donanımını serbest bırakın.
	Sıcaklık değişimi	Ürünün soğumasını bekleyin.
Ürün çalışmıyor.	Güç tetiğine basın ve aynı anda çalıştırma düğmesine basın.	Güç tetiğini serbest bırakın ve ürünü durdurun.
Hata LED'i kırmızı ışıkla yanar.	Üründe servis işlemi gerçekleştirilmesi gerekir	Servis bayinize danışın.

Akü

LED ekran	Olası arızalar	Olası işlem
Yeşil LED yanıp sönüyor.	Düşük akü voltajı.	Aküyü şarj edin.
Hata LED'i yanıp sönüyor.	Sıcaklık değişimi.	Aküyü -10°C (14°F) ile 40°C (104°F) arasındaki sıcaklıklarda kullanın.
	Voltaj çok yüksek.	Şebeke voltajının, ürünün nominal değerler plakasında belirtilen voltaja uyumlu olduğundan emin olun. Aküyü şarj cihazından çıkarın.
Hata LED'i yanıyor.	Hücre farkı çok fazladır (1 V).	Servis bayinize danışın.

Akü şarj cihazı

Sorun	Olası arızalar	Olası çözüm
Kırmızı hata LED'i yanıp söner.	Sıcaklık değişimi.	Akü şarj cihazını 5°C (41°F) ile 40°C (104°F) arasındaki sıcaklıklarda kullanın.
Kırmızı hata LED'i yanar.	Çok fazla hücre farkı (1 V).	Servis bayinize danışın.

Taşıma, depolama ve atma

Taşıma ve saklama

- Ürün ile birlikte verilen Lityum iyon aküler, Tehlikeli Maddeler Yönetmeliklerinin gereksinimlerini karşılamaktadır.
- Üçüncü taraflar ve aracı nakliye şirketleri de dahil olmak üzere, ticari amaçlı taşıma işlemlerinde ambalaj ve etiketler üzerindeki özel gereksinimlere uyun.
- Ürünü göndermeden önce tehlikeli maddeler konusunda özel eğitim almış bir kişiyle görüşün. Yürürlükteki tüm ulusal yönetmeliklere uyun.
- Aküyü bir ambalaja yerleştireceğiniz zaman açık kontakları bantlayın. Aküyü ambalaj içine hareket etmesini engelleyecek şekilde yerleştirin.
- Saklama veya taşıma için aküyü çıkarın.
- Aküyü ve akü şarj cihazını nem ve don olmayan kuru bir yerde saklayın.
- Aküyü statik elektriğin oluşabileceği yerlerde saklamayın. Aküyü metal bir kutuda tutmayın.
- Aküyü, sıcaklığı 5°C/41°F ile 25°C/77°F arasında olan ve doğrudan güneş ışığı almayan bir yerde tutun.
- Akü şarj cihazını, sıcaklığı 5°C/41°F ile 45°C/113°F arasında olan ve doğrudan güneş ışığı almayan bir yerde tutun.
- Akü şarj cihazını yalnızca ortam sıcaklığı 5°C/41°F ile 40°C/104°F arasındayken kullanın.

- Uzun süreli depolamadan önce aküyü %30-%50 arasındaki bir seviyeye kadar şarj edin.
- Akü şarj cihazını, kapalı ve kuru bir alanda saklayın.
- Depolama sırasında aküyü akü şarj cihazından uzakta tutun. Çocukların ve diğer izinsiz kişilerin ekipmana dokunmasına izin vermeyin. Ekipmanı kilitleyebileceğiniz bir yerde tutun.
- Uzun süreli depolamadan önce ürünü temizleyin ve ürüne eksiksiz bir bakım yaptırın.
- Taşıma ve depolama sırasında ürünün hasar görmesini engellemek için taşıma koruyucusunu kullanın.
- Taşıma sırasında ürünü güvenli bir şekilde sabitleyin.

Akü, akü şarj cihazı ve ürünü atma

Ürün veya ürün ambalajı üzerinde bulunan semboller, bu ürünün evsel atık olmadığını belirtir. Ürünü, elektrikli ve elektronik ekipmanlar için bir geri dönüşüm istasyonunda geri dönüştürün. Bu, çevrenin ve insanların zarar görmemesine yardımcı olur.

Ürününüzü geri dönüştürme hakkında daha fazla bilgi için yerel yetkililer, evsel atık hizmeti veya bayiniz ile görüşün.

Teknik veriler

Teknik veriler

	115iL
Platform	T100EU
Motor	
Motor tipi	BLDC

	115iL
Çıkış milinin devri, dev/dak.	5500
Kesme genişliği, mm	330
Ağırlık	
Aküsüz ağırlık, kg	3,45
Akü ile ağırlık (BLi10/BLi20), kg	4,25/4,7
Gürültü yayma ¹³	
Ses gücü seviyesi, ölçülen dB (A)	84
Ses gücü seviyesi, L _{WA} dB (A) garantili	86
Ses seviyeleri ¹⁴	
EN ISO 50636-2-91'e göre ölçülen operatörün kulağında oluşan eşdeğer ses basınç düzeyi, dB (A):	69
Titreşim seviyeleri ¹⁵	
EN50636-2-91'e göre ölçülen tutma yerlerindeki titreşim seviyeleri, m/sn ²	4,2/1,9
Misina kafayla (orijinal) donatılmış, ön/arka.	

Ürün için onaylı aküler

Akü	BLi10		BLi20	
Tip	Lityum iyon		Lityum iyon	
Akü kapasitesi, Ah	2,1 (VTC4)	2 (HD2)	4,2 (VTC4)	4 (HD2)
Nominal voltaj, V	36	36,5	36	36,5
Ağırlık, lb/kg	0,7	0,7	1.2	1.2

Ürün için onaylı akü şarj cihazları

Akü Şarj Cihazı	QC80	40-C80
Şebeke voltajı, V	100-240	100-240
Frekans, Hz	50-60	50-60
Güç, W	100	72

¹³ 2000/14/AT sayılı AT direktifi uyarınca ses gücü (L_{WA}) olarak çevrede ölçülen gürültü yayma seviyesi. Garanti edilen ve ölçülen ses gücü arasındaki fark, garantili ses gücünün 2000/14/AT Sayılı Direktif doğrultusunda ölçüm sonucundaki dağılımı ve aynı modelin farklı ürünleri arasındaki değişimleri de içermesidir.

¹⁴ Ürünün eşdeğer ses basıncı seviyesi için bildirilen verilerdeki tipik istatistik dağılımı (standart sapma) 2,5 dB (A) şeklindedir.

¹⁵ Titreşim düzeyi için bildirilen verilerin tipik istatistik dağılımı (standart sapması) 1,5 m/sn² şeklindedir.

Akū Őarj Cihazı	QC80	40-C80
Çıkıő Voltajı, V d.c./ Amper, A	36/2	43/1,6

Aksesuarlar

Onaylı aksesuarlar

Onaylı aksesuarlar	Tip	Kesme donanımı siperliđi, Ürün no.
Misina kafa	T25B M8 (Ø 2,0 mm kablo)	585 33 92-01

Uyumluluk Bildirimi

AB Uyumluluk Bildirimi

Biz, **Husqvarna AB**, SE-561 82 Huskvarna, İsveç, tel: +46-36-146500 olarak tek sorumlu vasfıyla ürüne ilişkin aşağıdaki beyanlarda bulunmaktayız:

Açıklama	Aküyle Çalışan Çim Budayıcı
Marka	Husqvarna
Tip/Model	115iL
Kimlik	2021 ve sonrası tarihli seri numaraları

aşağıdaki AB direktifleri ve yönetmelikleriyle tamamen uyumludur:

Düzenleme	Açıklama
2006/42/AT	"makinelere ilgili"
2014/30/EMC	"elektromanyetik uyumlulukla ilgili"
2011/65/AB	"tehlikeli maddelerin kısıtlanmasıyla ilgili"
2000/14/AT	"açık alanda gürültüyle ilgili"

ve aşağıdaki standartlar ve/veya teknik özellikler uygulanmıştır: EN 60335-1:2012+A11:2014+A13:2017, EN 50636-2-91:2014, EN 55014-1:2017+A11:2020, EN 55014-2:1997+A1:2001+A2:2008, EN IEC 63000:2018.

Onaylanmış kuruluş: 0404, RISE SMP Svensk Maskinprovning AB, Box 7035, SE-750 07 Uppsala, Sweden 2000/14/AT konsey direktifi, uyumluluk değerlendirme prosedürü: Ek VI ile uyumluluğu belgelemiştir. Onay numarası: 01/1610/012.

Huskvarna, 2022-04-11

Stefan Holmberg, AR-GE Direktörü, Teknoloji Yönetimi, Husqvarna AB

Teknik dokümantasyon sorumlusu

Türk ithalat şirketi daha fazla bilgi için temas edilecek:
Çullas Orman Bahçe ve Tarım Mak. San. Tic. A.Ş.
Suadiye Mh. Bağdat Cd. No:455/4
Kadıköy – 34740 İstanbul / Türkiye
Telefon: +90 216 519 88 82
Faks: +90 216 519 88 78
info@cullas.com.tr



3. シャフト
4. シャフト調整 (テレスコープ)
5. ループハンドル
6. ハンドル調整
7. キーパッド
8. パワートリガーロック
9. パワートリガー
10. 取扱説明書
11. 電源ケーブル
12. バッテリー充電器 QC80
13. 電源オン / 警告インジケータ
14. SavE ボタン
15. START/STOP ボタン
16. バッテリー
17. バッテリーリリースボタン
18. バッテリーインジケータボタン
19. バッテリーステータス
20. 警告インジケータ
21. 六角レンチ
22. ブラントガード
23. コネクタ
24. バッテリー充電器 40-C80

製品に表記されるシンボルマーク



警告：本製品の使用は危険を伴います。操作者や付近にいる人が重傷を負う、または死亡するおそれがあります。十分に注意し、本製品を正しく使用してください。本取扱説明書をよくお読みになり、内容をしっかりと把握したうえで、本製品を使用してください。



認可されたイヤマフと防護メガネを使用してください。



出力シャフトの最大出力回転数です。



そばに人がいないようにしてください。



本製品は EC 指令適合製品です。



この製品は該当する UK 規制に準拠しています。



認可された保護手袋を着用してください。



丈夫で滑りにくいブーツを着用してください。



本製品またはパッケージを家庭ごみとして廃棄することはできません。電気・電子機器のリサイクルステーションでリサイクルしてください (ヨーロッパのみ)。



飛び散ったり跳ね返ってくる物体に気をつけてください。



柔軟なカッティングアタッチメントのみ使用してください。金属のカッティングアタッチメントは使用しないでください。



雨が当たらないようにしてください。



直流。

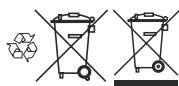


環境に対する騒音レベルが EU (ニューサウスウェールズ州の法律も含む) および英国の指令および規制に準拠しています。本製品の保証音響レベルは次の場所とラベルに記載されています： **主要諸元 122** ページ。

yyyywwxxxx

製造番号は銘板に記載されています。yyyy は製造年、ww は製造された週です。

バッテリーやバッテリー充電器のシンボルマーク



電気・電子機器のリサイクル業者にリサイクルを依頼してください。(ヨーロッパにのみ適用)



二重絶縁。

製造物責任

製造物責任法に基づき、当社は、次の場合については本製品を原因とする損傷について責任を負いません。

- 本製品が誤って修理された場合。
- メーカーによるものではない部品、またはメーカーの認可していない部品を使用して本製品を修理した場合。
- メーカーによるものではないアクセサリ、またはメーカーの認可していないアクセサリを本製品に使用した場合。
- 認定サービスセンターまたは認定機関で本製品が修理されていない場合。



安全装置付き変圧器。



バッテリー充電器は屋内でのみ使用、保管してください。

安全性

安全性の定義

警告、注意、注記は、取扱説明書の特に重要な部分を示しています。



警告： 取扱説明書の指示に従わない場合、使用者が負傷したり、死亡したりするか、あるいは付近の人に損傷を与える危険があることを意味します。



注意： 取扱説明書の指示に従わない場合、製品や他の物品、または隣接するエリアに損傷を与える危険があることを意味します。

注記： 特定の状況で必要とされる詳細情報を提供するために使用されます。

パワーツールの一般的な安全上の警告



警告： 警告および指示はすべて読んでください。警告や指示に従わない場合、感電、火災、あるいは深刻な傷害を招くことがあります。

注記： すべての警告や説明は、以後の参考のために保管してください。警告の「パワーツール」とは、電源で作動する(コード付)パワーツールまたはバッテリー駆動(コードレス)のパワーツールを指します。

始動前の点検

- 本製品が誤って始動しないように、製品を使用しない時はバッテリーを常に取り外してください。本製品のメンテナンスを行う前に、必ずバッテリーを外してください。

- 本製品の使用前と、何らかの衝撃を受けた後は、磨耗や破損の兆候がないか確認の上、必要があれば修理してください。
- 作業エリアを点検します。石や割れたガラス、くぎ、鋼線、ひもなど、固定されており飛ばされたりカッターやカッターガードに絡まったりしそうなものをすべて取り除きます。
- 汚れやヒビがないかモーターを点検します。ブラシを使用してモーターから草や葉を落とします。必要に応じて、手袋を着用してください。
- トリマーヘッドが完全にトリマーに装着されているか確認します。
- 本製品が正常に動作することを確認してください。すべてのナットとネジが確実に締められているかどうかを確認します。
- トリマーヘッドとトリマーガードに損傷やひびのないことを確認します。トリマーヘッドやトリマーガードが衝撃を受けたり、ひびが入っている場合は交換します。使用するカッピングアタッチメントに推奨のガードを必ず使用してください。「主要諸元」の章を参照してください。
- 本製品の使用者は、作業中に人や動物が15メートル以内に近づかないように注意する必要があります。同じエリアに数人の作業者がいる場合、安全距離を15メートル以上とる必要があります。
- 使用前に本製品全体の点検を実施してください。メンテナンスのスケジュールに目を通してください。
- 使用には、国や地方により、規制が課せられる場合があります。所定の規制に従ってください。

作業エリアの安全

- 作業場所を清潔に、照明を明るく保ちます。乱雑な、あるいは暗い場所では、事故が起こりやすくなります。
- 可燃性の液体や気体、塵がある所など、爆発性雰囲気の中でパワーツールを動作させないでください。

パワーツールは、塵やガスを発火させる火花を発生させます。

- パワーツールの操作中は子供やそばにいる人たちと十分な距離を置いてください。注意が散漫になって、操作ミスを引き起こす可能性があります。

電気保安

- パワーツールのプラグはコンセントに適合しなければなりません。決してプラグを改造しないでください。アダプタプラグをアースの付いた（接地された）パワーツールとともに使用しないでください。改造されていないプラグおよび型と同じコンセントを使用すれば、感電のリスクが低くなります。
- パイプやラジエータ、レンジ、冷蔵庫など、アースの付いた表面または接地された表面に触れないようにしてください。体が接地していたりアースされていたりすると、感電のリスクが高くなります。
- パワーツールを雨露や湿潤な環境に曝さないでください。パワーツール内に水が浸入すると、感電のリスクが高まります。
- コードを本来の目的以外に使用しないでください。コードを持ってパワーツールを移動したり、引っ張ったり、電源を抜いたりすることのないようにしてください。熱やオイル、とがった先端や可動部品にコードを近づけないでください。コードが破損したり絡まると、感電のリスクが高くなります。
- 屋外でパワーツールを使用する場合は、屋外での使用に適した延長コードを使用してください。屋外での使用に適したコードを使用することで、感電の危険性は少なくなります。
- 湿気のある場所でパワーツールを操作せざるを得ない場合は、電源を保護するために漏電遮断器（RCD）を使用してください。RCDは感電の危険を低減します。

個人の安全

- パワーツールを操作するときは、十分に気をつけて慎重に行動し、常識に従って行動してください。疲れているときや、医薬品およびアルコールの影響が残っている状態でパワーツールを使用しないでください。パワーツールの操作中は、一瞬の不注意が重大な傷害につながることがあります。
- 身体保護具を使用してください。常に眼の保護具を着用してください。防塵マスクや滑り止め用の安全靴、ヘルメット、イヤーマフを使用すると、負傷の危険性が少なくなります。
- 予期せぬ始動を防止します。電源およびバッテリーパックを接続したり、ツールを拾ったり運ぶ前に、必ずスイッチがオフの位置にあることを確認してください。スイッチに指を置いてパワーツールを連んだり、スイッチが入った状態でパワーツールに圧力をかけると、事故につながります。
- パワーツールをオンにする前に、調整キーとレンチを外してください。パワーツールの回転部品にレンチやキーが取り付けられたままになっていると、怪我の原因となります。
- 無理な体勢で作業しないでください。常に、安定した足場とバランスを保つようにしてください。こうすることで、予期しない事態でもパワーツールを安定した状態に保つことができます。

- 適切な服装を心がけてください。ゆったりした衣服や装身具を身につけないでください。可動部品に髪の毛や衣服、手袋を近づけないでください。ゆったりした衣服や装身具、長髪は可動部品に絡まる恐れがあります。
- 集塵装置の接続用装備が提供されている場合、それらが接続されて正しく使用されているか確認してください。集塵装置を使用すると、塵に関連する危険を回避できます。
- パワーツールの使用で発生する実際の振動は、公称合成振動値と異なり、ツールの使用方法に依存します。作業者は、自分自身を保護する目的で、実際の使用状況（ツールの電源をオフする回数および、トリガー動作やアイドル運転の回数など、運転サイクルのあらゆる部分を考慮）における振動暴露予測を基本にした安全対策を確認する必要があります。

パワーツールの使用と手入れ

- パワーツールを無理に使用しないでください。用途に合った正しいパワーツールを使用してください。正しいパワーツールを使用しながら、意図された速度でより良く安全に作業を行います。
 - スイッチが機能しない場合はパワーツールを使用しないでください。スイッチで制御できないパワーツールは危険なため、修理する必要があります。
 - 調整やアクセサリの変更を行ったり、パワーツールを保管する前に、電源プラグを外し、パワーツールからバッテリーパックを取り外してください。予防的な安全対策を行うことで、誤ってパワーツールを始動させる危険性が少なくなります。
 - 使用していないパワーツールは子供の手の届かない所に保管して、パワーツールやこの取扱説明書に詳しくない人間がパワーツールを操作しないように注意してください。不慣れたユーザーがパワーツールを扱うと危険です。
 - パワーツールのメンテナンスを行ってください。可動部品の誤調整やバインド、部品の破損やパワーツールの動作に影響する他の状態がないかどうか確認します。破損している場合は、使用する前にパワーツールを修理してください。ほとんどの事故は、正しいメンテナンスを受けていないパワーツールが原因です。
 - 切削工具は研いだ状態で清潔に保ちます。正しくメンテナンスされて研いでない切削工具は、バインドすることも少なく、制御が簡単です。
 - パワーツール、アクセサリ、工具ビットなどは、これらの取扱説明書に従って使用し、作業条件および行う作業を考慮してください。意図されていない作業でパワーツールを使用すると、危険な状況を招くことがあります。
- ## バッテリーツールの使用と手入れ
- メーカー指定の充電器のみを使って充電してください。1種類のバッテリーパックのみに適合する充電器は、それ以外のバッテリーパックの充電で使用した場合、火災を起こす恐れがあります。
 - 仕様で指定されたバッテリーパックのみでパワーツールを使用してください。それ以外のバッテリーパックを使用すると、怪我や火災を招く危険があります。

- バッテリーパックを使用しないときは、ペーパークリップ、コイン、キー、爪きり、ネジなどの金物、あるいは端子間を短絡するおそれがある他の小さな金物から遠ざけるようにしてください。バッテリー端子の短絡は、火傷や火災を引き起こす恐れがあります。
- 劣悪な環境では、液体がバッテリーから漏れ出すことがあります。そのような場合、液体には触れないようご注意ください。もし万が一誤って触ってしまった場合、水で洗い流してください。液体が目に入ってしまった場合、医師の診察を受けてください。バッテリーから漏れ出した液体は、炎症や火傷を引き起こすことがあります。
- 故障した、または改造されたバッテリーパックやツールは使用しないでください。故障した、または改造されたバッテリーは、予測不可能な挙動を起こし、発火や破裂、障害の原因となる可能性があります。
- バッテリーパックやツールを火や高温にさらさないでください。火または 130 °C (265 °F) 以上の温度環境にさらすと爆発する恐れがあります。
- 充電の手順にすべて従い、指示された温度範囲外でバッテリーパックまたはツールを充電しないでください。充電を不適切に行ったり、指定された範囲から外れた温度環境で行ったりした場合、バッテリーの損傷や火災発生危険の増加につながる可能性があります。

サービス

- パワーツールのサービスは、資格のある修理担当者が同じ交換部品を使って行うようにしてください。こうすることで、パワーツールの安全性を維持できます。
- 損傷したバッテリーパックを決して修理しようとしなさい。バッテリーパックの修理は、製造元または認定サービス代理店しか行えません。

いつも常識のある取り扱いを

起こり得る状況をすべて予測し、対応することは不可能です。常に注意を払い、常識に合った使用方法で操作してください。使用者の能力範囲外であると思われる場合は、操作を行わないでください。これらの注意事項を読んだ後でも、不明点などがある場合は、使用を続けずに専門コンサルタントにご相談ください。



警告： 本機を子供に使用させたり、本機の付近に子供を近づけたりしないでください。本機は簡単に始動できるため、十分に監視していなければ子供が始動することも可能です。重大な身体的傷害を引き起こす危険があります。そのため、本機が十分な監視下でない場合はバッテリーを外してください。

一般的な安全注意事項



警告： 本製品を使用する前に、以下の警告指示をお読みください。

- 本製品が誤って始動しないように、製品を使用しない時はバッテリーを取り外してください。
- 本製品は、慎重かつ適切に使用しないと、危険な道具となります。本製品により、操作者や付近にいる人が重傷を負う、または死亡するおそれがあります。
- 本製品が初期仕様から変更された場合は、本製品を使用しないでください。メーカーからの承認を受けずに本製品の部品を交換しないでください。メーカーが認可した部品のみを使用してください。誤ってメンテナンスすると、負傷または死亡に至る可能性があります。
- 使用前に本製品を点検してください。始動前の点検 108 ページおよび本製品を操作する前に 116 ページを参照してください。故障している製品は使用しないでください。この取扱説明書の内容に従って、安全点検、メンテナンス、サービスを行ってください。
- 子供が本製品で遊ばないように、監視する必要があります。子供、または本製品やバッテリーの扱いに不慣れな人が本製品を使用しないようにしてください。居住地の法律によっては、使用者の年齢制限がある場合があります。
- 本製品は鍵のかかる場所に保管して、子供や許可を得ていない人が近づけないようにしてください。
- 本機は子供の手の届かない場所に保管してください。
- いかなる理由であれ、製造者の承認を得ることなく本製品の設計に変更を加えないでください。常に純正の部品をお使いください。不認可の設計変更や付属品は、使用者や付近にいる人の重傷や致命傷の原因となることがあります。

注記： 使用には、国や地方の法令により、規制が課せられる場合があります。所定の規制に従ってください。

操作のための安全注意事項



警告： 本製品を使用する前に、以下の警告指示を読んでください。

- どうしていいかわからない状況になった場合は、専門家に問い合わせてください。販売店またはサービスワークショップに連絡してください。技能的に難しいと思える操作は行わないでください。
- 疲労時や飲酒後、視野・判断力・動作に影響を及ぼすような医薬品を服用したときは、絶対に本製品を使用しないでください。
- 霧や雨、強風、厳寒など気象条件の悪いときは、本製品を使用しないでください。また、気温が極めて高いときは、本製品がオーバーヒートすることがあります。
- 故障したカッピングアタッチメントを使用すると、事故の危険性が高まる恐れがあります。
- 本製品を子供に使用させたり、本製品の付近に子供を近づけたりしないでください。本製品は簡単に始動できます。十分に監視していないと、子供が動かしてしまう可能性があります。重大な身体的傷害を

引き起こす危険があります。本製品が十分な監視下でない場合は、バッテリーを外してください。

- 作業中は 15 メートル以内に人や動物が近づかないようにしてください。同じエリアに数人の作業者がいる場合、安全距離を 15 メートル以上とする必要があります。重傷事故のおそれがあります。誰かが近づいたら、すぐに本製品を停止してください。本製品を持って向きを変えるときは、まず後ろを確認して、安全距離内に誰もいないように徹底してください。
- 人、動物、その他の物体が本製品の操作を妨げたり、カッティングアタッチメントに触れたり、カッティングアタッチメントによりはじかれた物体に接触したりしないようにしてください。事故のときに助けを求めることができない状況では、本製品を使用しないでください。
- 作業エリアは必ず点検してください。石や割れたガラス、くぎ、鋼線、ひもなど、移動できる障害物をすべて取り除いてください。はじかれたりカッティングアタッチメントに絡まったりするおそれがあります。
- 身体の動きが自由に取れ、足場が良いことを確認してください。とっさに身をかきさなければならぬ場合に邪魔になる物（木の根、岩、枝、溝など）が周囲にないか確認してください。斜面で作業する場合は、特に注意してください。
- 常にバランスを保ち、しっかりした足場を確保してください。無理な体勢で作業しないでください。
- 本製品の電源をオフしてから別のエリアに移動してください。本製品を使用しないときは、カバーを取り付けてください。
- 本製品を置く前に、必ず停止してください。電源を入れた状態で本製品を放置しないでください。
- 本製品を別のの人に渡すときは、必ずバッテリーを取り外してください。
- 衣服や体の部分が、作動している状態のカッティングアタッチメントに接触しないようにしてください。本製品は腰から下の位置に保持してください。
- 本製品の操作中に何かがカッティングアタッチメントに挟まった場合は、本製品を停止して、電源をオフにしてください。カッティングアタッチメントが完全に停止していることを確認してください。本製品またはカッティングアタッチメントを清掃、点検、または修理する前に、バッテリーを外してください。
- 本製品の電源をオフにしてカッティングアタッチメントが完全に停止するまで、カッティングアタッチメントに手や脚を近づけないようにしてください。
- 鋸断中に飛んでくる可能性のある枝の切株に注意してください。石やその他の物が飛ばされる恐れがあるため、地面付近で鋸断作業をしないでください。
- 飛んでくる物に気をつけてください。常に認可された防護メガネを着用してください。カッティングアタッチメントガードの上に身を乗り出さないでください。石やごみなどが目に入って、失明したり重傷を負ったりする可能性があります。
- イヤマフを着用している間は、警告信号や叫び声に気を付けてください。エンジンが停止したら、速やかにイヤマフを外してください。
- ハシゴ、スツール、その他の不安定な台に乗って作業しないでください。

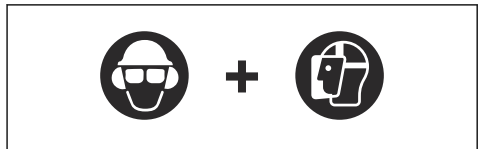
- 異常な振動が発生した場合は、適切な長さまで新たにコードを引き出し、振動を止めてください。
- 循環器系の弱い人が振動を長期間受け続けると、循環器障害や神経障害を起こすことがあります。過度の振動を受け続けたために症状が現れた場合は、医師の診断を受けてください。症状にはしびれ、感覚麻痺、ピリピリ感、刺痛、痛み、脱力感、皮膚の色や状態の変化などがあります。これらの症状は通常、指や手の甲、手首に現れます。
- 本製品は常に両手で持ってください。本製品は身体の右側に保持してください。
- 本製品をオンにしているときやカッティング装置が回転している最中に、切断対象を外したり、他の人が切断対象を外したりすることがないようにしてください。重症事故の原因になる可能性があります。
- ブレードシャフトに巻きついた物体やガードとカッティングアタッチメントの間に挟まった物体を取り除く際は、必ず本製品を停止してバッテリーを取り外し、カッティング装置の回転が停止したことを確認してください。

プロテクティブ装具



警告： 本製品を使用する前に、以下の警告指示をお読みください。

- 本製品を使用するときは、常に、認可された身体保護具を着用してください。身体保護具で怪我を完全に防止できるわけではありませんが、万が一事故が起こった場合、負傷の度合いを軽減することができます。適切な保護具の選択については、販売店にご相談ください。
- 落下物の危険性がある場合には保護ヘルメットを使用してください。
- 騒音を十分に軽減する認可されたイヤマフを着用してください。長時間騒音にさらされることは、恒久的な聴覚障害の原因になることがあります。
- 認可された防護メガネを使用してください。バイザーを使用する場合は、認可された防護ゴーグルも使用する必要があります。認可された保護メガネは、米国の ANSI Z87.1 規格または EU 諸国の EN 166 に適合しなければなりません。
- 顔を保護するためにバイザーを使用してください。眼の保護にはバイザーは不十分です。

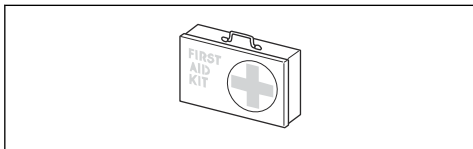


- カッティング装置の取り付け、点検、清掃を行う場合は、必要に応じて保護グローブを着用してください。
- 丈夫で滑りにくいブーツを着用してください。
- 丈夫な素材でできた服を着用してください。常に厚手の長いスボンと長袖を着用してください。小枝や枝が引っかけられるようなゆつたりした衣服は身につけないでください。宝飾品、半ズボン、サンダルを着

用したり、はだして作業したりしないでください。
安全のため、髪の毛は肩よりも上にまとめてくださ
い。



- 救急器具を近くに準備してください。



本製品の安全装置



警告： 本製品を使用する前に、以下の警
告指示を読んでください。

この項では、本製品の安全機能とその目的、本機の正しい動作を確保するための検査とメンテナンスの方法について説明します。本製品の部品の位置については、「はじめに 106 ページ」を参照してください。

本製品のメンテナンスを適切に行わなかったり、専門技術者が整備・修理を行わなかったりすると、本製品の寿命が短くなり、事故発生の危険性が増します。詳しくは、お近くのサービス代理店にお問い合わせください。



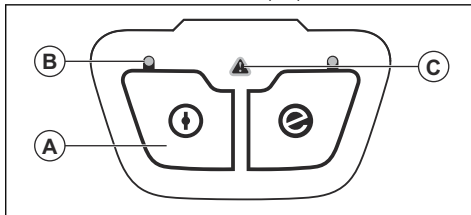
警告： 安全装置に欠陥のある製品は決して使用しないでください。本項目の記載に従って、本製品の安全装置の点検、メンテナンスを行ってください。お持ちの製品がこれらの点検項目を一点でも満たさない場合は、お近くのサービス代理店に修理を依頼してください。



注意： 本機に関するすべてのサービス、修理には、特別な研修が必須です。本機の安全装置には、特に研修が必要です。本機が下記の検査のいずれかに不合格であったときは、サービス代理店に連絡してください。弊社の製品を購入された場合、専門的な修理とサービスの提供が保証されています。本機を販売した小売店がサービス代理店ではない場合、最寄りのサービス代理店の住所を小売店にお尋ねください。

キーパッドのチェック方法

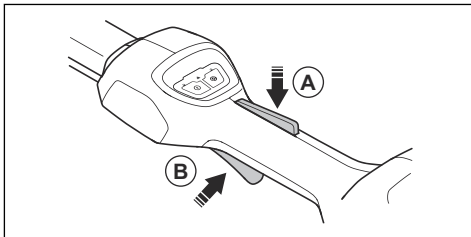
1. スタート / ストップボタン (A) を押し続けます。



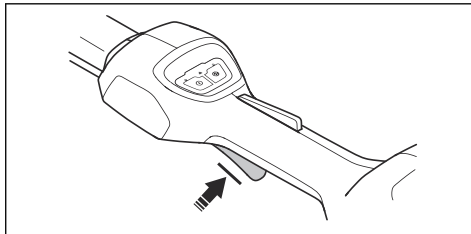
- a) 本製品が始動すると LED (B) が点灯します。
 - b) 本製品が停止すると LED (B) が消灯します。
2. 警告インジケータ (C) が点灯または点滅している場合は、キーパッド 120 ページを参照してください。

パワートリガーロックの点検

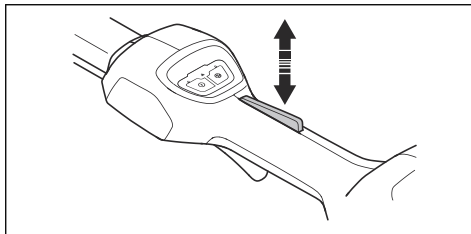
パワートリガーロックにより、偶発的な始動を防ぎます。パワートリガーロック (A) を押すとパワートリガー (B) が解放されます。ハンドルから手を放すと、パワートリガーとパワートリガーロックは元の位置に戻ります。この動作は、独立したスプリングで制御されています。



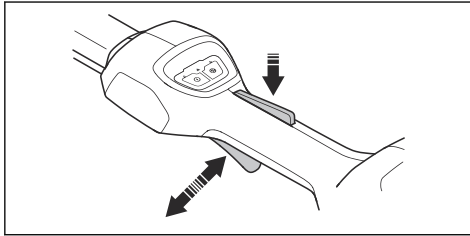
1. パワートリガーロックが初期位置にあるときに、パワートリガーがロックされていることを確認します。



2. パワートリガーを押し、放すと元の位置に戻ることを確認します。



3. パワートリガーとパワートリガーロックがスムーズに動き、リターンズプリングが正しく作動することを確認します。



4. 本製品を始動します。本製品の始動方法 117 ページを参照してください。
5. フルパワーにします。
6. パワートリガーを放し、カッティングアタッチメントが完全に停止することを確認します。

カッティングアタッチメントガードのチェック方法



警告： 認可されたカッティングアタッチメントガードを正しく取り付けしていないカッティングアタッチメントは使用しないでください。使用するカッティングアタッチメントに推奨されるカッティングアタッチメントガードを必ず使用してください。主要諸元 122 ページを参照してください。不適切なガードや損傷したガードを取り付けると、重傷事故の原因となる恐れがあります。

カッティングアタッチメントガードは、作業者のほうに飛んだ物体から作業者を守ります。カッティングアタッチメントガードは、作業者がカッティングアタッチメントに触って負傷することも防止します。

1. モーターを停止します。
2. ひびなどの損傷がないか、視認します。
3. 損傷がある場合は、カッティングアタッチメントガードを交換します。

カッティング装置

適切なカッティング装置を選んでメンテナンスすることにより、

- 鋸断性能を最大限に引き出せます。
- カッティング装置の寿命が延びます。



警告： 当社推奨のガードが付いたカッティング装置のみを使用してください。主要諸元 122 ページを参照してください。ナイロンコードを装着する正しい方法や適切なコードの直径については、カッティングアタッチメントの説明を参照してください。



警告： カッティング装置に損傷があると、事故の危険性が高まる恐れがあります。

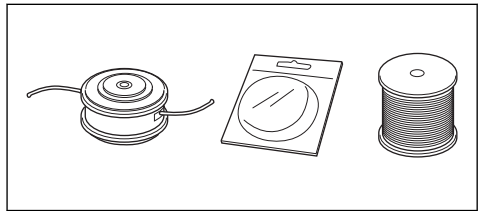


警告： カッティングアタッチメントに操作を行う前に必ずエンジンを切ってください。スロットルを解放した後もしばらく回転し続けるためです。カッティングアタッチメントが完全に停止したことを確認し、スパークプラグキャップを外してから作業を開始します。

トリマーヘッド



警告： 危険な振動が発生することを防止するため、ナイロンコードをドラムにしっかりと均等に巻きつけてください。



- 推奨されたトリマーヘッドとナイロンコードのみを使用してください。
- 推奨されたカッティングアタッチメントのみを使用してください。
- 一般的に小型の機器には、より小さいトリマーヘッドが必要で、大型の機器ではその反対になります。
- ナイロンコードの長さも重要です。ナイロンコードが長い場合、同じ直径の短いコードを使用する場合よりもエンジンの馬力が大きくなければなりません。
- トリマーガードのカッターが破損していないか確認してください。これはコードを正しい長さに切るために使用します。
- ナイロンコードの寿命を長くするには、水に 2~3 日浸します。

バッテリーの安全



警告： 本製品を使用する前に、以下の警告指示を読んでください。

- BLi バッテリーのみを使用してください。主要諸元 122 ページを参照してください。バッテリーはソフトウェアで暗号化されています。
- 関連する Husqvarna 製品の電源として再充電可能な BLi バッテリーのみを使用してください。負傷を防止するため、他の装置の電源は使用しないでください。

- 感電するおそれがあります。バッテリーの端子を鍵や硬貨、ネジや他の金属に接触させないでください。バッテリーが短絡する原因になります。
- 充電式ではないバッテリーは使用しないでください。
- バッテリーのエアスロットに物が入らないようにしてください。
- バッテリーは直射日光や熱、裸火から保護してください。バッテリーによりやけどや化学熱傷を負うおそれがあります。
- バッテリーは雨や湿気から保護してください。
- バッテリーは電子レンジや高圧から保護してください。
- バッテリーを分解もしくは粉砕しないでください。
- バッテリーから漏れが発生した場合、身体や目に液体が触れないようにしてください。液体に触れた場合、大量の水と石鹼を使用して触れた箇所を洗い流して、医療機関に相談してください。液体が目に入った場合、目をこすらずに十分な水で 15 分以上洗い流し、医療機関に相談してください。
- バッテリーは -10 °C ~ 40 °C の環境で使用してください。
- バッテリーまたはバッテリー充電器は、水で洗淨しないでください。製品、バッテリー、およびバッテリー充電器の清掃方法 120 ページを参照してください。
- 不具合や損傷のあるバッテリーは使用しないでください。
- バッテリーはくぎ、ネジ、または宝飾品などの金属から離して保管してください。
- バッテリーは子供の手の届かない場所に保管してください。

バッテリー充電器の安全性



警告： 本製品を使用する前に、以下の警告指示をお読みください。

- 安全注意事項を守らないと、感電や短絡の危険があります。
- 製品の付属品以外のバッテリー充電器は使用しないでください。BLi 交換バッテリーを充電するときは、QC80 / 40-C80 充電器のみを使用してください。
- バッテリー充電器を分解しないでください。
- 故障または破損したバッテリー充電器は使用しないでください。
- 電源コードを持ってバッテリー充電器を持ち上げないでください。主電源ソケットからバッテリー充電器を取り外す際は、プラグを引っ張ってください。電源コードを引っ張らないでください。
- すべてのケーブルと延長コードが、水や油、または尖った物に接触しないようにしてください。ドア、

フェンスなどの障害物の間に、ケーブルが挟まっていないことを確認してください。

- 可燃性の物質や、腐食の原因となる物質の近くでは、バッテリー充電器を使用しないでください。バッテリー充電器の上に覆うものが何もないことを確認してください。煙や火災が発生した場合、バッテリー充電器の電源プラグをコンセントから引き抜いてください。
- バッテリーは、通気がよく直射日光が当たらない屋内でのみ充電してください。屋外でバッテリーを充電しないでください。濡れた状態でバッテリーを充電しないでください。
- バッテリー充電器は、温度が 5 ~ 40 °C (41 ~ 104 °F) の場所だけで使用してください。充電器は、通気がよく、埃がない、乾燥した環境で使用してください。
- バッテリー充電器の冷却スロットに物が入らないようにしてください。
- バッテリー充電器が短絡するため、充電器の端子を金属物体へ接触させないでください。
- 認可された、破損していない壁コンセントを使用してください。バッテリー充電器のコードが破損していないことを確認してください。延長ケーブルを使用している場合は、破損していないことを確認してください。

メンテナンスのための安全注意事項



警告： 本製品のメンテナンスを行う前に、以下の警告指示を読んでください。

- メンテナンス、その他の点検、または製品の組み立てを行う前に、バッテリーを取り外してください。
- 作業者は本取扱説明書に記載されているメンテナンスとサービスだけを実施してください。メンテナンスおよびさまざまなサービスについては、サービス代理店にお問い合わせください。
- バッテリーまたはバッテリー充電器を水分を含んだ布で拭いたり、水で洗淨したりしないでください。強い洗剤を使用すると、プラスチックの部品が損傷する場合があります。
- メンテナンスを実施しないと、製品の寿命が短くなり、事故の危険性が増します。
- 特に本製品の安全装置については、すべての整備と修理の作業に特殊な訓練が必要です。メンテナンスを実施した後、この取扱説明書の点検項目の中に不合格の項目があった場合は、サービス代理店にお問い合わせください。当社は、お客様の製品のために、プロフェッショナルな修理と整備を提供することを保証します。
- 純正の交換部品のみを使用してください。

組立

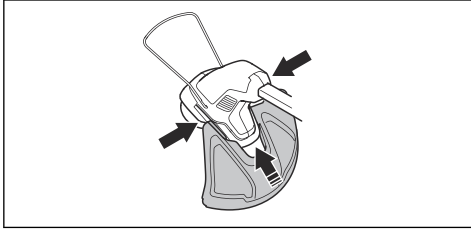
はじめに



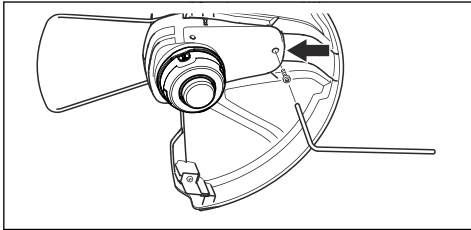
警告： 本製品を組み立てる前に、安全に関する章を読んで理解してください。

トリマーガードの組み立て方法

1. トリマーガードを組み立てます。



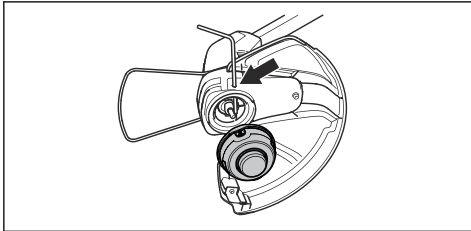
2. トリマーヘッドとトリマーガードのハウジングにボルトを取り付けます。



3. ボルトを締めます。

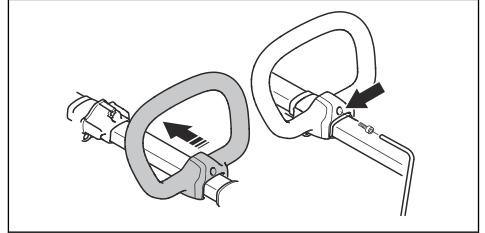
トリマーヘッドの組み立て

1. 出力シャフトを回し、ドライブディスクの穴の1つをギアハウジングの穴に合わせます。
2. ロックピンを穴に取り付けて、シャフトをロックします。
3. トリマーヘッドを半時計方向に回します。



ループハンドルの組み立て方法

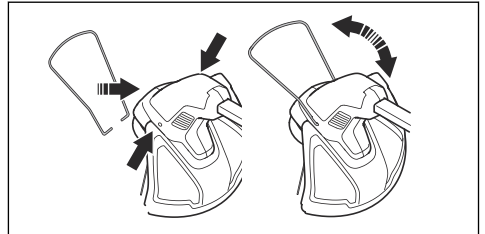
1. ネジをループハンドルに取り付けます。



2. シャフトのアタッチメントにループハンドルを取り付けます。
3. ネジを締め込みます。
4. ループハンドルが適切な位置になるように調整します。ループハンドルと伸縮シャフトの調整 117 ページを参照してください。

プラントガードの組み立て

1. プラントガードをトリマーヘッドの穴に取り付けます。
2. プラントガードが前後に自由に動くことを確認します。



バッテリーについて

バッテリーの使用方法については、取扱説明書を参照してください。

Operation (動作)

はじめに



警告： 本製品を使用する前に、安全に開する章を読んで理解してください。

本製品を操作する前に

- 作業エリアを調査し、現場の状況を十分理解してください。土地の傾斜を調べ、石、枝、溝などの障害物がないか確認してください。
- 本製品の一般的な点検を行います。
- 本書に記載の安全注意事項、メンテナンスおよびサービスを実施してください。
- モーターに汚れやヒビがないことを点検します。ブラシを使用してモーターから草や葉を払い落とします。必要に応じて、グローブを着用してください。
- トリマーヘッドとカッティングアタッチメントガードに損傷やひびがないか点検します。損傷やひびがある場合は、トリマーヘッドとカッティングアタッチメントガードを交換します。
- ナットとネジをしっかりと締めます。
- 本製品を使用する前に、カバー、ガード、ハンドルおよびカッティング装置のいずれにも損傷がなく、すべて正しく取り付けられていることを確認してください。

バッテリー充電器を接続するには

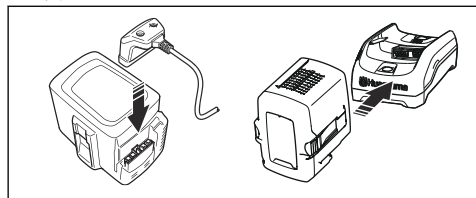
- 定格プレートで指定されている電圧と周波数の電源にバッテリー充電器を接続してください。
- 接地された壁コンセントにプラグを差し込みます。バッテリー充電器のLEDが一度緑色で点滅します。

注記： バッテリーの温度が 50 °C (122 °F) を超えると、バッテリーは充電されません。温度が 50 °C (122 °F) を超えた場合は、バッテリーの温度が下がってから充電器による充電が開始されます。

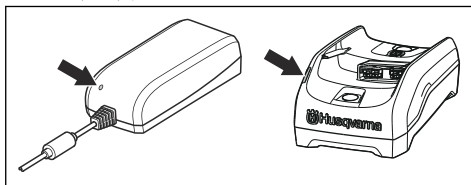
バッテリーの充電

注記： 初めてバッテリーを使用する場合は、バッテリーを充電してください。新品のバッテリーは 30 % しか充電されていません。

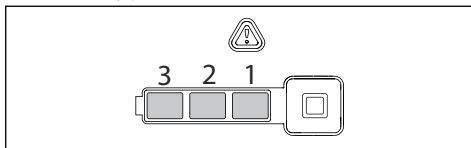
- バッテリーとバッテリー充電器の接続を接続します。



- バッテリー充電器の緑の充電ライトが点灯していることを確認してください。これにより、バッテリーがバッテリー充電器に正しく接続されていることがわかります。



- バッテリーのLEDがすべて点灯したら、フル充電されています。



- 電源ソケットからバッテリー充電器を取り外す際は、プラグを引っ張ってください。ケーブルを引っ張らないでください。
- バッテリー充電器からバッテリーを外します。

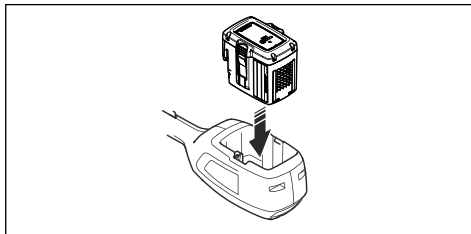
注記： 詳細については、バッテリーおよびバッテリー充電器の取扱説明書を参照してください。

バッテリーの取り付け方法



警告： 本製品には、純正の Husqvarna バッテリーのみを使用してください。

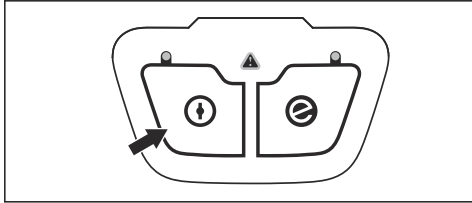
- バッテリーを完全に充電します。
- バッテリーを本製品のバッテリーホルダーに押し込みます。バッテリーがロックされると、カチッという音がします。



注意： バッテリーがバッテリーホルダーにスムーズに入らない場合は、バッテリーが正しく取り付けられていません。本製品が損傷する場合があります。

本製品の始動方法

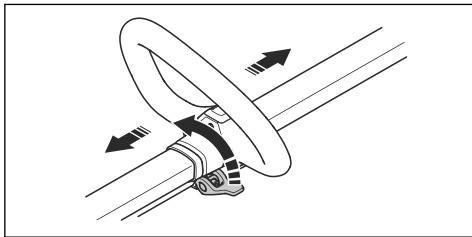
1. 緑色の LED ランプが点灯するまで、スタート / ストップボタンを押し続けます。



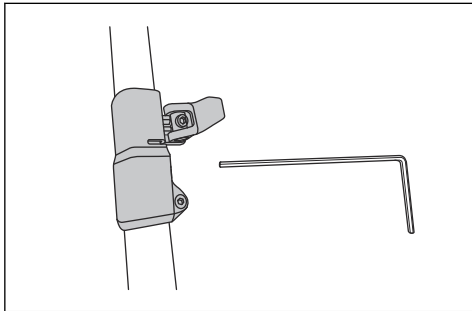
2. パワートリガーロックとパワートリガーを押します。カッティング装置が回転します。

ループハンドルと伸縮シャフトの調整

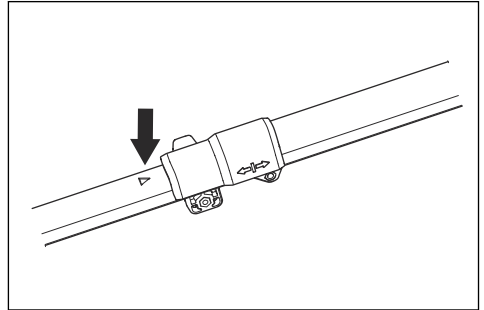
1. ロックハンドルを緩め、ループハンドルが正しい位置に来るように調整します。



2. ロックハンドルを閉じます。
3. シャフトのレバーを緩めます。



4. シャフトを必要な長さに設定します。シャフト上の三角形が見えることを確認します。



5. レバーを閉じてネジを締め込みます。

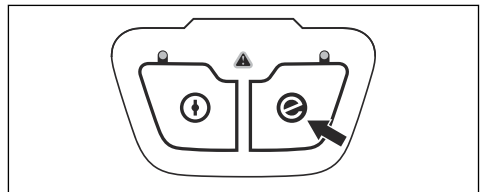
注記： シャフトの警告ステッカー上にループハンドルを取り付けないでください。

SavE 機能を有効にするには

本製品には電力節約機能 (SavE) が装備されています。

注記： SavE 機能によって製品の切断力が低下することはありません。

1. キーパッドで SavE ボタンを押します。
2. 緑色の LED が点灯していることを確認します。
3. もう一度 SavE ボタンを押すと、SavE 機能が停止します。緑色の LED が消灯します。



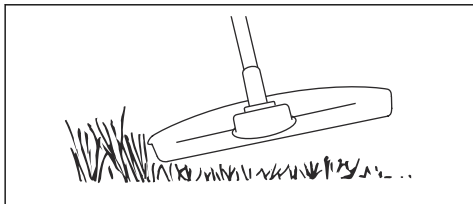
自動シャットダウン機能

本製品には、使用されていないときに停止する自動シャットダウン機能があります。始動 / 停止を示す緑色の LED が消灯し、45 秒後に本製品が停止します。

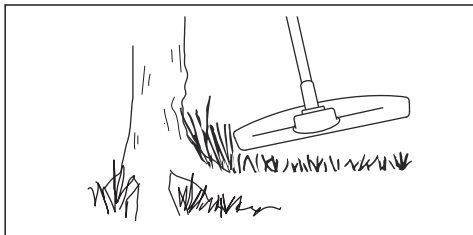
製品の操作方法

トリミングする場合

1. 地表すれすれのところで角度をつけてトリマーヘッドを保持します。ナイロンコードを草の中に押し込まないでください。



2. ナイロンコードの長さを 10~12 cm/4-4.75 インチにします。
3. 植物が損傷するリスクを軽減するには、エンジン速度を下げます。
4. 障害物の近くにある草を刈るときは、スロットルを 80% にしてください。



芝を刈る方法

1. トリマーヘッドを地面の上に保持します。
2. トリマーヘッドを傾けます。
3. 作業領域内の物体の周囲をナイロンコードの端で刈り込みます。

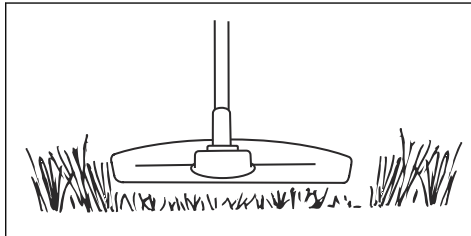


注意： 芝を刈ります。ナイロンコードに他の物体が当たると、ナイロンコードの摩耗が早まります。

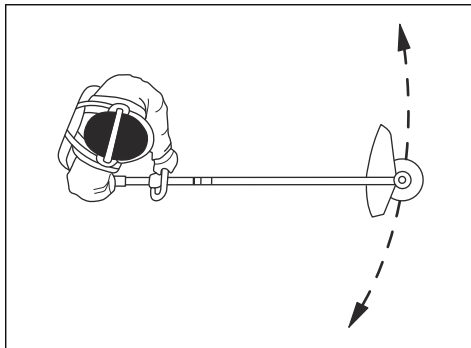
4. 植物を切断して除去するときは、速度を 80% にしてください。これにより、トリマーヘッドとナイロンコードの摩耗が抑えられます。

草を刈る場合

1. 刈払の際に、ナイロンコードを地面と平行に維持してください。



2. トリマーヘッドを地面に押し当てないでください。本製品が損傷する場合があります。
3. 芝を刈るときは、本製品を左右に動かします。最高速度で使用してください。



草を吹き飛ばす場合

刈払機の回転するナイロンコードによる気流で、刈った草をエリア外に吹き飛ばすことができます。

1. トリマーヘッドとナイロンコードを、地表すれすれのところで、地面と平行に保持します。
2. フルスロットルにしてください。
3. トリマーヘッドを左右に動かし、草を吹き飛ばします。

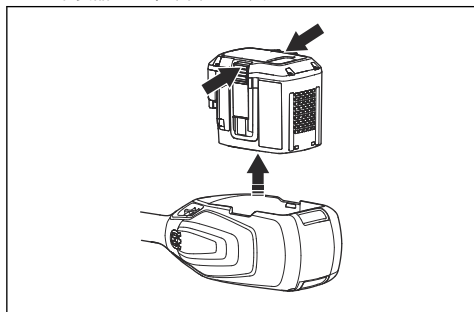


警告： ハンドルのバランスを取り振動を抑えるため、新しいナイロンコードを取り付けるたびに、トリマーヘッドカバーを清掃してください。トリマーヘッドの他の部分もチェックし、必要に応じて清掃してください。

本製品の停止方法

1. パワートリガーおよびパワートリガーロックを放します。
2. 緑色の LED が消灯するまで、スタート / ストップボタンを押し続けます。

3. バッテリーのリリースボタンを押して、バッテリーを本製品から取り出します。



メンテナンス

はじめに



警告： 本製品のメンテナンスを実行する前に、安全に関する章を読んで理解してください。

本製品に必要なメンテナンス手順のリストは以下のとおりです。詳細については、メンテナンス 119 ページを参照してください。

メンテナンススケジュール



警告： メンテナンスを実行する前にバッテリーを外してください。

メンテナンス	毎日	毎週	毎月
乾いた布で製品外側の部品を清掃してください。水は使わないでください。	X		
スタート / ストップボタンが正しく機能し、損傷がないことを確認します。	X		
パワートリガーとパワートリガーのロック機能が、安全面から見て正しく作動することを確認します。	X		
コントロールがすべて機能し、損傷がないことを確認します。	X		
ハンドルは乾燥した清潔な状態に保ち、オイルやグリスが付着しないようにしてください。	X		
カッティングアタッチメントに損傷がないことを確認してください。損傷がある場合は、カッティングアタッチメントを交換します。	X		
カッティングアタッチメントガードに損傷がないことを確認してください。損傷がある場合は、カッティングアタッチメントガードを交換します。	X		
ネジとナットが確実に締められていることを確認します。	X		
バッテリーリリースボタンが正常に作動し、本製品にバッテリーをロックできるか確認してください。	X		
バッテリー充電器に損傷がなく、正しく機能することを確認します。	X		
バッテリーに損傷がないことを確認してください。	X		
バッテリーが充電されていることを確認してください。	X		

メンテナンス	毎日	毎週	毎月
バッテリー充電器に損傷がないことを確認してください。	X		
すべてのケーブル、カップリング、接続部を点検してください。損傷がなく、汚れが付着していないことを確認します。		X	
バッテリーと本製品の接続を確認してください。バッテリーとバッテリー充電器の接続を確認してください。			X

バッテリーとバッテリー充電器の点検方法

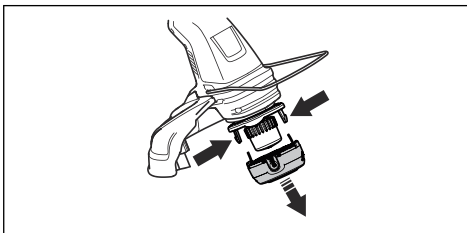
1. バッテリーにヒビなどの損傷がないか調べます。
2. バッテリー充電器にヒビなどの損傷がないか調べます。
3. 充電器の電源コードを点検し、破損や亀裂がないことを確認してください。

製品、バッテリー、およびバッテリー充電器の清掃方法

1. 使用後は、製品を乾いた布で拭いてください。
2. バッテリーとバッテリー充電器を、乾いた布で拭いてください。バッテリーガイドトラックは清潔さを保ってください。
3. バッテリーをバッテリー充電器や本製品に入れる前に、バッテリーとバッテリー充電器の端子に汚れがないことを確認してください。

トリマーヘッドの点検および交換

1. トリマーヘッドに損傷やヒビがないか点検します。
2. ナイロンコードのシュートアセンブリを引き出します。
3. トリマーヘッドを取り外します。



4. トリマーヘッドを交換します。
5. トリマーヘッドを取り付けます。トリマーヘッドの組み立て 115 ページを参照してください。

トラブルシューティング

キーパッド

LED 画面	想定される不具合	解決方法
エラー LED が点滅する。	過負荷	カッティングアタッチメントを自由に動かせない。カッティングアタッチメントを解放してください。
	温度の逸脱	本製品を冷却してください。
製品が始動しない。	パワートリガーとスタートボタンを同時に押します。	パワートリガーを放して本製品を停止します。
エラー LED が赤色で点灯する。	本製品にサービス作業が必要です。	販売店にお問い合わせください。

バッテリー

LED 表示	想定される不具合	対応措置
緑色の LED が点滅する。	バッテリー電圧が低い。	バッテリーを充電してください。

LED 表示	想定される不具合	対応措置
エラー LED が点滅する。	温度の逸脱。	バッテリーは -10 ~ 40°C (14 ~ 104°F) の温度で使用してください。
	電圧が高すぎる。	主電源の電圧が、本製品の銘板に記載された値と一致することを確認してください。 バッテリー充電器からバッテリーを外します。
エラー LED が点灯する。	電池の電位差が大きすぎる (1 V)。	サービス代理店にお問い合わせください。

バッテリー充電器

問題	想定される不具合	解決方法
赤いエラー LED が点滅。	温度の逸脱。	バッテリー充電器は 5 ~ 40 °C (41 ~ 104 °F) の環境で使用してください。
赤いエラー LED が点灯。	セルの差異が大きすぎる (1V)。	サービス代理店にお問い合わせください。

搬送、保管、廃棄

搬送と保管

- 同梱のリチウムイオンバッテリーは、危険物の規制に関する規則に準拠しています。
- 民間の運送業者による商用輸送においては、梱包およびラベル付けに関して所定の要件に従ってください。
- 本製品を送送する前に、危険物に関して特別な訓練を受けた担当者にご相談ください。該当するすべての国内規制に従ってください。
- バッテリーを梱包するときは、露出している端子にテープを貼ってください。バッテリーを固定し、動かないように梱包してください。
- 保管するときや搬送時はバッテリーを外してください。
- バッテリーとバッテリー充電器は、乾燥して湿気や霜がない場所に置いてください。
- 静電気が発生するような場所にはバッテリーを保管しないでください。バッテリーは金属製の箱に保管しないでください。
- バッテリーは温度が 5 ~ 25°C (41 ~ 77°F) の場所に保管し、直射日光から遠ざけてください。
- バッテリー充電器は温度が 5 ~ 45°C (41 ~ 113°F) の場所に保管し、直射日光から遠ざけてください。
- バッテリー充電器は、周囲温度が 5°C ~ 40°C の場合のみ使用してください。

- バッテリーを長期間保管するときは、充電量を 30 ~ 50 % にしてください。
- バッテリー充電器は、密閉した乾いた場所に保管してください。
- バッテリーの保管中は、バッテリー充電器から遠ざけてください。子供や許可されていない他の人が機器に触れないようにしてください。施錠できる場所に装置を保管してください。
- 製品を長期間保管する場合は、その前に製品を清掃し、よく点検しておいてください。
- 搬送中および保管中に製品が傷ついたり損傷したりしないように、製品の移動用ガードを使用してください。
- 搬送中は製品をしっかりと固定してください。

バッテリー、バッテリー充電器、および製品の廃棄

本製品や本製品パッケージ上のマークは、本製品が家庭ゴミではないことを示します。電気・電子機器の再利用を行うため、リサイクル営業所に引き渡します。これにより環境や人への被害を防ぐことができます。

本製品のリサイクルの詳細については、地方自治体、廃棄物処理業者または販売店にお問い合わせください。

主要諸元

主要諸元

	115iL
プラットフォーム	T100EU
モーター	
モータータイプ	BLDC
出カシャフト速度、r/min	5500
刈幅、mm	330
質量	
バッテリーを除いた質量、kg	3.45
バッテリー (BLi10/BLi20) を含む質量、kg	4.25/4.7
騒音排出¹⁶	
音響パワーレベル、測定 dB (A)	84
音響パワーレベル、L _{WA} dB (A) により保証	86
騒音レベル¹⁷	
使用者の聴覚の等価音圧レベル。EN ISO 50636-2-91 dB (A) に従った計測値、dB (A):	69
振動レベル¹⁸	
ハンドルの等価振動レベル。EN50636-2-91 に従って計測、m/s ² トリマーヘッド (純正) を装着した状態、前/後	4.2/1.9

認可されたバッテリー

バッテリー	BLi10		BLi20	
型式	リチウムイオン		リチウムイオン	
バッテリー容量 (Ah)	2.1 (VTC4)	2 (HD2)	4.2 (VTC4)	4 (HD2)
公称電圧 (V)	36	36.5	36	36.5
質量、ポンド / kg	0.7	0.7	1.2	1.2

¹⁶ 環境における騒音の排出は、EC 指令 2000/14/EC に従って、音響パワー (L_{WA}) として測定。保証音響と計測音響の違いは、保証音響に計測結果のばらつきと、同一モデルの異なる機器の差異が含まれているためです。これは指令 2000/14/EC に則っています。

¹⁷ 報告データによれば、製品の等価音圧レベルの一般的な統計上のばらつき (標準偏差) は 2.5 dB (A) です。

¹⁸ 報告データによれば、等価振動レベルの一般的な統計上のばらつき (標準偏差) は、1.5 m/s² です。

認可されたバッテリー充電器

バッテリー充電器	QC80	40-C80
主電源電圧 (V)	100 ~ 240	100 ~ 240
周波数、Hz	50/60	50/60
電力、W	100	72
出力電圧、V d.c./アンペア、A	36/2	43/1.6

アクセサリ

認可されたアクセサリ

認可されたアクセサリ	型式	カッティングアタッチメントガード、部品番号
トリマーヘッド	T25B M8 (Ø 2.0 mm コード)	585 33 92-01

適合宣言

EU 適合宣言

ハスクバーナ社 (Husqvarna AB, SE-561 82 Huskvarna, Sweden、電話番号 : +46-36-146500) は、単独責任のもとで、以下の製品の適合を宣言します。

名称	バッテリー式芝生用トリマー
ブランド	Husqvarna
タイプ / モデル	115iL
ID	2021 年以降の製造番号

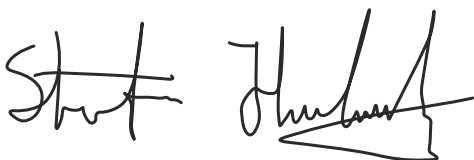
が以下の EU 指令および規制を完全に順守し、

規制	名称
2006/42/EC	「機械類に関する」
2014/30/EMC	「電磁環境適合性に関する」
2011/65/EU	「有害物質の制限に関する」
2000/14/EC	「屋外の騒音に関する」

および以下の規格または技術仕様が適用されています。
EN 60335-1:2012+A11:2014+A13:2017, EN 50636-2-91:2014, EN 55014-1:2017+A11:2020, EN 55014-2:1997+A1:2001+A2:2008, EN IEC 63000:2018。

試験機関 : 0404, RISE SMP Svensk Maskinprovning AB, Box 7035, SE-750 07 Uppsala, Sweden が評議会指令 2000/14/EC 適合性評価補足 VI の準拠を確認しました。
証明書の番号は 01/1610/012 です。

Huskvarna, 2022-04-11



Stefan Holmberg、研究開発責任者、技術管理、ハスクバーナ社

正式代表兼技術文書担当



3. 축
4. 축 조정(긴 일자 형태)
5. 루프 핸들
6. 핸들 조절기
7. 키패드
8. 파워 트리거 로크아웃
9. 파워 트리거
10. 사용자 설명서
11. 전원 코드
12. 배터리 충전기 QC80
13. 전원 켜짐 및 경고 표시등
14. SavE 버튼
15. 시동/정지 버튼
16. 배터리
17. 배터리 해제 버튼
18. 배터리 표시등 버튼
19. 배터리 상태
20. 경고 표시등
21. 육각 키
22. 식물 보호대
23. 커넥터
24. 배터리 충전기 40-C80

제품의 기호



경고: 본 제품은 위험할 수 있고 작업자 또는 다른 사람에게 심각한 부상이나 사망을 초래할 수 있습니다. 제품을 조심해서 올바르게 사용하십시오. 본 제품을 사용하기 전에 사용자 설명서를 주의 깊게 읽고, 반드시 지시사항을 이해하도록 하십시오.



인가된 청력 보호 장구 및 시각 보호 장구를 사용하십시오.



출력축의 최대 속도.



행인들이 가까이 오지 못하도록 합니다.



이 제품은 적용 가능한 EC 지침 조항을 준수합니다.



본 제품은 적용되는 UK 규정을 준수합니다.



승인된 보호용 장갑을 사용합니다.



내구성이 높은 미끄럼 방지 부츠를 사용하십시오.



제품 또는 패키지를 생활 폐기물로 처리할 수 없습니다. 전기 및 전자 장비 재활용 처리장에서 재활용하십시오(유럽에만 해당).



던져진 물체나 튕겨져 날아오는 배출물을 조심하십시오.



신축성 있는 절단용 부속물만 사용하십시오. 금속 절단용 부속물은 사용하지 마십시오.



빛물에 노출시키지 마십시오.



직류.



EU(뉴사우스웨일스 법정도 포함) 및 영국 지침과 규정에 따른 환경에 소음 방출 라벨. 제품의 보장 소음 수준은 기술 정보 페이지/의 139 및 라벨에 지정되어 있습니다.

yyyywwxxxx

명판에는 일련번호가 표시됩니다. yyyy는 생산 연도이고 ww는 생산 주입니다.

배터리 및/또는 배터리 충전기의 기호



전기 및 전자 장비 재활용 처리장에서 이 제품을 재활용하십시오. (유럽에만 해당).



페일 세이프(Fail-safe) 변압기



배터리 충전기는 실내에서만 사용 및 보관하십시오.



이중 절연.

제품 책임

제조를 책임법에 언급된 바와 같이, 당사는 다음과 같은 경우에 당사 제품이 초래한 손해에 대한 법적 책임이 없습니다.

- 제품이 올바르게 수리된 경우
- 제품이 제조업체에서 제공하지 않았거나 승인하지 않은 부품으로 수리된 경우
- 제품에 제조업체에서 제공하지 않았거나 승인하지 않은 액세서리가 있는 경우
- 제품이 인가된 서비스 센터 또는 인가된 기관에서 수리되지 않은 경우

안전성

안전 정의

설명서에서 특히 중요한 부분을 가리킬 때 경고, 주의 및 주가 사용됩니다.



경고: 설명서의 지시사항을 준수하지 않을 경우 작업자나 옆에 있던 사람이 부상을 입거나 사망할 위험이 있을 때 사용됩니다.



주의: 설명서의 지시사항을 준수하지 않을 경우 제품, 다른 재료 또는 인접한 지역에서 피해가 발생할 위험이 있을 때 사용됩니다.

주: 주어진 상황에 대한 정보를 추가로 제공할 때 사용됩니다.

일반 전동 공구 안전 경고



경고: 안전 경고 및 지침을 모두 읽어 보십시오. 경고 및 지시 사항에 따르지 않을 경우 전기 감전, 화재 등으로 인해 중상을 입을 수 있습니다.

주: 나중에도 참조할 수 있도록 모든 경고와 지침을 보관하십시오. 경고에 있는 "전동 공구"라는 용어는 주전원으로 작동하는(유선) 전동 공구 또는 배터리로 작동하는(무선) 전동 공구를 말합니다.

시동 전 점검

- 항상 배터리를 분리하여 제품이 실수로 작동되지 않도록 하십시오. 제품을 유지 보수하기 전에는 항상 배터리를 분리하십시오.
- 제품을 사용하기 전과 충격 발생 이후에는 마모나 손상 징후가 있는지 점검하고 필요한 경우 수리하십시오.
- 작업 구역을 검사하십시오. 돌, 깨진 유리, 못, 강선, 끈 등 절단기나 절단기 보호대 주위로 감기거나 튕겨 나갈 수 있는 느슨한 물체를 모두 제거하십시오.

- 모터에 먼지와 균열이 없는지 점검합니다. 브러시를 사용하여 모터에서 잔디와 나뭇잎을 제거합니다. 필요한 경우 장갑을 착용해야 합니다.
- 예초기 헤드가 예초기에 완전히 부착되었는지 점검하십시오.
- 제품에 이상이 없는지 확인합니다. 너트와 나사가 모두 단단히 조여졌는지 확인합니다.
- 예초기 헤드와 예초기 보호대가 손상되거나 균열이 있는지 확인하십시오. 예초기 헤드나 예초기 보호대가 충격에 노출되거나 균열된 경우 교체하십시오. 여러분이 사용하고 있는 절단용 부속품에 대하여 권장되는 보호대를 항상 사용하십시오. 기술 정보에 관련된 장을 참고하십시오.
- 제품 사용자는 작업 중에 15미터 이내로 접근하는 사람이나 동물이 없도록 확인하여야 합니다. 몇 명의 작업자가 같은 구역 내에서 일하고 있는 경우 안전거리는 최소한 15미터여야 합니다.
- 제품을 사용하기 전에 전반적인 검사를 수행하십시오. 유지 보수 일정을 확인하십시오.
- 국가 또는 해당 지역 규정에 따라 사용이 규제될 수 있습니다. 제공된 규정을 준수하십시오.

작업 영역의 안전

- 작업 영역을 깨끗하고 밝게 유지합니다. 어수선하거나 어두운 곳에서 사고가 발생할 수 있습니다.
- 전동 공구를 가연성 액체나 가스 또는 먼지 등이 있는 폭발 가능한 지역에서 작동시키지 마십시오. 전동 공구는 먼지나 증기에 점화시킬 수 있는 불꽃을 발생시킵니다.
- 전동 공구를 조작할 때에는 아이들과 구경꾼들이 멀리 떨어지게 하십시오. 방심할 경우 통제력을 잃을 수 있습니다.

전기적 안전

- 전동 공구 플러그는 소켓에 맞아야 합니다. 플러그를 어떠한 경우에도 개조하지 마십시오. 접지시킨 전동 공구에 대해서는 어댑터 플러그를 사용하지 마십시오. 개조하지 않은 플러그 및 꼭 맞는 소켓을 사용하면 전기 감전의 위험을 줄일 수 있습니다.

- 파이프, 라디에이터, 전차레인지, 냉장고 등과 같이 접지된 표면에 신체를 접촉시키지 마십시오. 접촉하는 경우에는 전기 감전 위험이 증대됩니다.
- 전동 공구를 비가 내리거나 젖어 있는 곳에 노출하지 마십시오. 전동 공구에 물이 유입되면 전기 감전의 위험이 증대됩니다.
- 코드를 무리하게 당기지 마십시오. 절대로 코드를 당겨서 전동 공구를 운반하거나 끌어당기거나 풀러그를 빼지 마십시오. 코드를 열, 오일, 날카로운 모서리나 움직이는 부품에서 멀리하십시오. 코드가 손상되거나 열키는 경우 전기 감전의 위험이 증대됩니다.
- 전동 공구를 실외에서 작동하는 경우 실외용으로 적합한 연장 코드를 사용하십시오. 실외용으로 적합한 코드를 사용하면 감전의 위험이 줄어듭니다.
- 어쩔 수 없이 습한 장소에서 전동 공구를 작동해야 하는 경우에는 누전 차단기(RCD)로 보호되는 전선 공급 장치를 사용하십시오. 누전 차단기(RCD)를 사용하면 감전의 위험이 줄어듭니다.

개인 안전

- 전동 공구를 조작할 때에는 방심하지 말고 작업에 주의하며 상체에 어긋난 행동을 하지 마십시오. 피곤하거나 약물, 알코올 또는 약의 영향을 받거나 타나는 등 안에는 전동 공구를 사용하지 마십시오. 전동 공구를 조작하는 동안 한 순간의 방심이 심각한 인명 사고를 일으킬 수 있습니다.
- 개인안전장비를 이용하십시오. 항상 시각 보호 장구를 착용하십시오. 적절한 작업 조건을 위해 사용되는 먼지 차단 마스크, 미끄럼 방지 안전화, 안전모 또는 청각 보호 장구 등과 같은 안전장비는 부상의 위험을 줄여줍니다.
- 엔진에 실수로 시동이 걸리지 않도록 하십시오. 공구에 전원 및/또는 배터리 팩을 연결하거나, 공구를 들어 올리거나 운반하기 전에 스위치가 오프(OFF) 위치에 있는지 확인하십시오. 스위치 위에 손가락을 올려 놓고 전동 공구를 운반하거나 스위치가 켜져 있는 전동 공구에 전기를 흐르게 할 경우 사고를 일으키게 됩니다.
- 전동 공구의 전원을 켜기 전에 조정 키나 렌치를 제거합니다. 전동 공구의 회전하는 부품에 부착된 렌치나 키는 인명 사고를 일으킬 수 있습니다.
- 몸을 무리하게 앞으로 뺨지 마십시오. 항상 발 딛는 곳에 적절한 균형을 유지하십시오. 이렇게 하면 예상치 못한 상황에서 전동 공구를 더 잘 제어할 수 있습니다.
- 적절한 복장을 갖추십시오. 험거운 옷이나 장신구를 착용하지 마십시오. 머리카락, 의복, 장갑은 움직이는 부품에서 멀리 떨어지게 하십시오. 험거운 의복, 장신구나 긴 머리카락이 움직이는 부품에 끼일 수 있습니다.
- 먼지 추출 및 집진 설비를 연결하기 위해 제공된 장비의 경우 연결 상태와 제대로 사용되고 있는지 여부를 확인하십시오. 집진 설비를 사용할 경우 먼지와 관련된 위험을 줄일 수 있습니다.
- 전동 공구를 실제로 사용하는 동안 발생하는 진동 방출은 공구를 사용하는 방법에 따라 규정된 총 진동 값과 다를 수 있습니다. 작업자는(트리거 뿐만 아니라 공구 전원을 끄는 시점, 공회전하는 시점과 같이 작동 주기의 모든 측면을 고려하여) 실제 사용 조건에서의

노출 예측을 기초로 스스로를 보호하기 위해 안전 조치를 파악해야 합니다.

전동 공구 사용 및 주의사항

- 전동 공구에 무리한 힘을 가하지 마십시오. 용도에 맞는 올바른 전동 공구를 사용하십시오. 올바른 전동 공구는 설계된 속도로 사용할 때 더 안전하고 훌륭하게 작업을 수행합니다.
- 스위치로 전동 공구를 켜고 끄지 못할 경우에는 전동 공구를 사용하지 마십시오. 스위치로 조작이 불가능한 전동 공구는 위험하며 수리해야 합니다.
- 조정, 액세서리 교체 또는 전동 공구를 보관하기 전 전원 및/또는 전동 공구의 배터리 팩에서 풀러그를 빼십시오. 그러한 안전 예방 조치는 전동 공구에 실수로 시동을 거는 위험을 줄여줍니다.
- 아이들의 손이 닿지 않는 곳에 전동 공구를 보관하고 전동 공구나 이 지침에 대해 잘 모르는 사람이 전동 공구를 작동하지 못하도록 하십시오. 전동 공구가 훈련되지 않은 사용자의 손에 들어갈 경우 위험합니다.
- 전동 공구를 안전하게 유지 관리하십시오. 움직이는 부품의 오정렬이나 고착, 부품의 파손 및 기타 전동 공구의 작동에 영향을 줄 수 있는 상태를 점검하십시오. 전동 공구가 손상된 경우 사용하기 전에 수리합니다. 전동 공구의 유지 보수가 불량한 경우 많은 사고가 발생할 수 있습니다.
- 절단 공구는 날카롭고 청결하게 관리하십시오. 날카로운 절단 날을 갖추도록 제대로 관리된 절단 공구는 고착될 가능성이 적고 제어하기가 쉽습니다.
- 작업 조건 및 수행해야 할 작업을 고려하면서 이 지침 사항에 따라 전동 공구, 액세서리 및 공구 바이트 등을 사용하십시오. 그러한 목적과 다른 작업에 전동 공구를 사용할 경우 위험한 상황이 발생할 수 있습니다.

무선 전동 공구 사용 및 주의사항

- 제조업체에서 지정한 충전기만 충전하십시오. 지정된 배터리 팩 유형에 적합하도록 설계된 충전기에 다른 유형의 배터리 팩을 사용하면 화재의 위험이 있을 수 있습니다.
- 전동 공구에는 특별히 지정된 배터리 팩만 사용하십시오. 다른 유형의 배터리 팩을 사용하면 화재 및 화재의 위험이 있을 수 있습니다.
- 단자의 단락을 야기할 수 있으므로 배터리 팩을 사용하지 않을 때는 클립, 동전, 열쇠, 못, 나사 등 각종 금속 물체로부터 멀리 하십시오. 배터리 단자가 단락되면 화재 또는 화재를 일으킬 수 있습니다.
- 너무 심하게 사용하면 배터리에서 배터리액이 누수될 수 있으므로 신체에 닿지 않게 하십시오. 만일 실수로 신체에 닿은 경우 물로 세척하십시오. 만일 배터리액이 눈에 닿은 경우 추가로 의료적인 도움을 받으십시오. 배터리에서 누수된 배터리액은 자극 또는 화상을 일으킬 수 있습니다.
- 손상되거나 개조된 배터리 팩 또는 도구를 사용하지 마십시오. 손상되거나 개조된 배터리는 예측할 수 없는 작동으로 화재, 폭발 또는 부상의 위험을 일으킬 수 있습니다.
- 배터리 팩 또는 공구를 불이나 과도한 온도에 노출시키지 마십시오. 불에 노출되거나 130°C(265°F) 이상의 온도에 노출되면 폭발할 수 있습니다.

- 충전 지침을 모두 따르고 지침에 지정된 온도 범위 내에서 배터리 팩 또는 공구를 충전하지 마십시오. 부적절하게 충전하거나 명시된 온도 범위를 벗어나면 배터리를 손상시킬 수 있으며 화재의 위험이 높아집니다.

서비스

- 정품 교체 부품만을 사용하는 유자격 수리 기술자에 게만 전동 공구 수리를 맡기십시오. 이렇게 하면 전동 공구의 안전을 확실히 관리할 수 있습니다.
- 손상된 배터리 팩은 정비하지 마십시오. 배터리 팩에 대한 서비스는 제조업체 또는 공인 서비스 제공업체 만 수행해야 합니다.

상식에 준한 판단

작업자가 직면할 수 있는 상상할 수 있는 모든 상황에 대응하는 것은 불가능합니다. 항상 사용에 조심하며 상식에 근거해 판단합니다. 자신의 능력 밖이라고 판단되는 상황은 피하도록 하십시오. 본 설명서를 읽은 후에도 사용 방법에 대해 확실히 이해가 되지 않는 경우 사용 전에 전문가와 상의하십시오.



경고: 어린이가 장비를 사용하거나 장비 근처에 있지 못하도록 하십시오. 장비는 시동하기 쉬우므로 완벽히 감시하지 않고 보관하는 경우 어린이가 시동할 수도 있습니다. 이것은 심각한 인명 사고를 당할 수 있는 위험을 의미합니다. 그러므로 장비를 긴밀히 감독하지 않는 경우에는 배터리를 분리하십시오.

일반 안전 지침



경고: 제품을 사용하기 전에 다음 경고 지침을 읽으십시오.

- 배터리를 분리하여 제품이 실수로 작동되지 않도록 하십시오.
- 이 제품은 조심하지 않거나 잘못 사용하면 위험한 공구입니다. 이 제품은 작업자 또는 다른 사람에게 심각한 부상이나 사망을 초래할 수 있습니다.
- 제품이 초기 사양에서 변경된 경우 제품을 사용하지 마십시오. 제조업체가 승인한 부품만 사용하십시오. 잘못된 유지 관리의 결과로 부상이나 사망 사고가 발생할 수 있습니다.
- 사용 전에 제품을 점검하십시오. *시동 전 점검 페이지의 127 및 제품을 연결하기 전에 다음을 수행하십시오. 페이지의 134를* 참조하십시오. 결합이 있는 제품은 사용하지 마십시오. 본 설명서에 나온 안전 점검, 유지 보수 및 서비스 지침을 실행하십시오.
- 어린이가 제품을 가지고 장난하지 않도록 감독해야 합니다. 아이들이나 제품 사용에 관하여 교육을 받지 못한 다른 사람이 장비를 사용하고/배터리를 사용하거나 서비스하지 않도록 하십시오. 현지 법에 따라 사용자의 연령이 규정될 수 있습니다.
- 어린이나 승인되지 않은 사람이 접근하지 못하도록 제품을 자물쇠가 있는 장소에 보관하십시오.
- 어린이의 손이 닿지 않는 곳에 제품을 보관하십시오.
- 제조사의 인가 없이는 어떤 경우에도 제품의 설계를 변경할 수 없습니다. 항상 정품 액세서리를 사용하십시오. 인가받지 않은 개조 및/또는 액세서리는 사용자와 동료 작업자에게 심각한 인명 사고 또는 사망을 초래할 수 있습니다.

주: 국가 또는 해당 지역 법에 따라 사용이 규제될 수 있습니다. 제공된 규정을 준수하십시오.

작동에 대한 안전 지침



경고: 제품을 사용하기 전에 다음 경고 지침을 읽으십시오.

- 어떻게 해야 하는지 잘 모르는 경우에는 전문가에게 문의해야 합니다. 대리점이나 서비스 센터에 문의합니다. 자신의 능력 밖이라고 판단되는 모든 조작은 하지 마십시오.
- 피로한 상태, 알코올 및 마약, 약물 또는 기타 시력, 주의력, 협응 능력 및 판단력에 영향을 미칠 수 있는 물질의 영향을 받는 상태에서는 절대 이 제품을 사용하지 않습니다.
- 예를 들어 안개, 비, 강풍, 추위 등 기후가 나쁠 때는 절대로 장비를 사용하지 마십시오. 날씨가 너무 더운 경우에는 장비가 과열될 수 있습니다.
- 손상된 절단용 부품은 사고의 위험성을 증가시킵니다.
- 어린이가 제품을 사용하거나 제품 근처에 있지 못하도록 하십시오. 제품은 시동하기 쉬우므로 완벽히 감시하지 않고 보관하는 경우 어린이가 시동할 수도 있습니다. 이것은 심각한 인명 사고를 당할 수 있는 위험을 의미합니다. 제품을 긴밀히 감독하지 않는 경우에는 배터리를 분리하십시오.
- 작업 중에 15미터 이내로 접근하는 사람이나 동물이 없도록 하십시오. 몇 명의 작업자가 같은 구역 내에서 일하고 있는 경우 안전거리는 최소한 15미터여야 합니다. 그렇지 않으면 심각한 인명 사고의 위험이 있습니다. 누군가 다가가면 즉시 제품을 정지시키십시오. 아무도 안전거리 내에 있지 않도록 하고 사용자의 뒤편을 확인하지 않고 제품을 휘두르지 마십시오.
- 사람, 동물 또는 기타 물체가 제품 제어에 영향을 미치지 못하게 하거나 절단용 부품 및 절단용 부품에 의해 튀어나온 느슨한 물체에 닿지 않게 하십시오. 하지만 사고 발생 시 도움을 청할 수 있는 상황이 아닌 경우에는 제품을 사용하지 마십시오.
- 항상 작업 구역을 검사하십시오. 돌, 깨진 유리, 못, 강선, 끈 등 절단용 부품 주위로 감기거나 튕겨 나갈 수 있는 느슨한 물체를 모두 제거합니다.
- 작업자가 순간 이동할 수 있고 안전하게 서 있을 수 있는지 확인하십시오. 갑자기 움직여야 할 경우 지면에 장애물(뿌리, 바위, 가지, 도랑 등)이 있는지 주변 지역을 점검하십시오. 경사 지면에서 작업할 때는 특히 주의하십시오.
- 항상 균형 및 지지 바닥을 견고히 유지하십시오. 몸을 무리하게 앞으로 쏠지 마십시오.
- 다른 구역으로 이동하기 전에 제품을 비활성화시키십시오. 제품을 사용하지 않을 때는 이동 보호대를 부착하십시오.

- 제품을 비활성화하지 않은 경우에는 절대로 제품을 내려놓지 마십시오. 제품 전원이 켜져 있을 때는 제품을 감시하지 않은 상태로 두지 마십시오.
- 제품을 다른 사람에게 전달하기 전에 배터리를 제거하십시오.
- 제품이 활성화되어 있을 때 옷이나 신체 일부가 절단용 부품에 닿지 않게 하십시오. 제품을 허리 아래로 유지하십시오.
- 제품 작동 중에 절단용 부품에 걸리는 것이 있으면 제품을 정지하고 비활성화하십시오. 절단용 부품이 완전히 정지되는지 확인하십시오. 제품 및/또는 절단 장비를 청소, 검사 또는 수리하기 전에 배터리를 분리하십시오.
- 제품을 비활성화할 때는 절단용 부품이 완전히 멈출 때까지 손과 발을 절단용 부품에서 멀리하십시오.
- 절단하는 동안 튀겨 나갈 수 있는 가지 밑동에 주의하십시오. 돌이나 기타 물체가 튀겨 나갈 수 있는 지면에 너무 가깝게 절단하지 마십시오.
- 튀겨 나가는 물체에 주의합니다. 항상 인증된 시각 보호 장구를 착용하십시오. 절단 부착물 보호대에 절단으로 기대지 마십시오. 돌, 쓰레기 등이 눈에 튀어 들어 가면 눈이 멀거나 심각한 부상을 입을 수 있습니다.
- 청력 보호 장구를 착용하고 있을 때는 경고 신호나 고함을 주의해서 들으십시오. 제품이 멈추면 즉시 청력 보호 장구를 벗으십시오.
- 절대로 사다리, 스틀 또는 안전이 확보되지 않은 높은 위치에서 작업하지 마십시오
- 원치 않는 진동이 발생하면 새 라인을 연결하여 라인의 길이를 올바르게 만들어서 진동을 멈춥니다.
- 진동에 너무 많이 노출되면 순환계가 약한 사람은 순환계 장애 또는 신경계 장애를 일으킬 수 있습니다. 진동에 과도하게 노출되어 나타나는 증상을 느끼면 의사에게 문의하십시오. 이런 증상에는 마비, 감각 상실, 욱신거림, 따끔함, 통증, 무력감, 피부색 또는 상태의 변화 등이 있으며 일반적으로 손가락, 손, 손목 등에 잘 나타납니다.
- 항상 두 손으로 제품을 잡으십시오. 제품을 몸의 오른쪽에 고정하십시오
- 제품이 켜져 있거나 절단 장비가 회전하는 동안에는 절단된 물질을 제거하거나 다른 사람을 시켜서 제거하지 마십시오. 심각한 부상이 일어날 수 있습니다.
- 날 축에 감겨있거나 보호대와 절단용 부품 사이에 걸려 있는 물질을 제거하기 전에 항상 제품을 정지시키고, 배터리를 제거하고, 절단 장비가 회전하지 않는다는 것을 확인합니다.

- 적절하게 소음을 줄여주는 인가된 청력 보호 장구를 착용하십시오. 영구적 청각 장애를 초래할 수 있습니다.
- 인가된 시각 보호 장구 가리개를 사용하는 경우에는 반드시 인가된 고글을 사용하십시오. 인가된 고글은 미국 표준 ANSI Z87.1 또는 EU 국가의 EN 166에 부합되어야 합니다.
- 얼굴 보호를 위해 바이저를 사용하십시오. 바이저는 눈을 보호하기에 충분하지 않습니다.



- 절단 장비를 부착하거나, 검사하거나, 청소하는 경우처럼 필요할 때 장갑을 사용하십시오.
- 견고한 미끄럼 방지 작업화를 사용하십시오.
- 질긴 천으로 만든 옷을 사용하십시오. 항상 두꺼운 긴 바지와 긴 소매를 착용하십시오. 나뭇가지와 잔가지에 걸릴 수 있는 느슨한 옷을 착용하지 마십시오. 보석, 짧은 바지, 샌들을 착용하지 말고, 맨발로 작업하지 마십시오. 머리카락을 어깨높이 위로 안전하게 올려십시오.



- 응급 처치 용품은 가까이에 두십시오.



제품의 안전장치



경고: 제품을 사용하기 전에 다음 경고를 지침을 읽으십시오.

이 절에서는 제품의 안전 기능 및 그 용도, 이 장치를 올바르게 작동시키기 위한 점검 및 유지 보수 등에 대하여 설명합니다. 각 구성품이 제품의 어느 부분에 위치해 있는지를 알려면 *서문 페이지의 125*를 참고하십시오.

제품의 유지 보수가 적절히 이루어지지 않거나, A/S 및/또는 수리가 전문가에 의해 이루어지지 않는 경우 제품의 수명이 감소하고 사고의 위험이 늘어날 수 있습니다. 추가 정비가 필요하신 경우 가까운 서비스 대리점에 문의하십시오.



경고: 안전장치에 결함이 있는 제품은 절대로 사용하지 마십시오. 제품의 안전장치는 이 절에 기재된 대로 점검하고 유지 보수되어야

개인 보호 장구



경고: 제품을 사용하기 전에 다음 경고를 지침을 읽으십시오.

- 제품을 사용할 때는 항상 인가된 개인 보호 장구를 착용하십시오. 개인 보호 장구가 부상을 완전히 방지할 수는 없지만 사고가 발생할 경우 부상의 정도를 줄일 수 있습니다. 대리점에서 올바른 장비를 선택할 수 있도록 하십시오.
- 낙하물의 위험이 있는 곳에서는 헬멧을 사용하십시오.

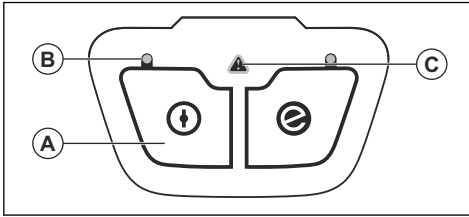
합니다. 만약 사용자의 제품이 이 점검 사항 중에서 만족하지 않는 부분이 있다면 서비스 대리점을 찾아 수리해야 합니다.



주의: 장비를 서비스하고 수리하기 위해서는 특별한 교육을 받아야 합니다. 장비의 안전장치와 관련해서는 특히 그렇습니다. 만약 사용자의 장비가 아래 나열된 점검 사항 중에서 지적되는 부분이 있다면 반드시 서비스 대리점을 찾으셔야 합니다. 당사 제품을 구입하시면 당사의 전문 수리 및 서비스를 이용하실 수 있습니다. 장비를 구입한 판매점에서 서비스를 제공할 수 없는 경우에는 가장 가까운 서비스 센터의 주소를 문의하십시오.

키패드 점검 방법

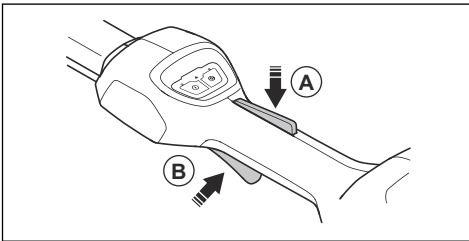
1. 시작/정지 버튼(A)을 길게 누릅니다.



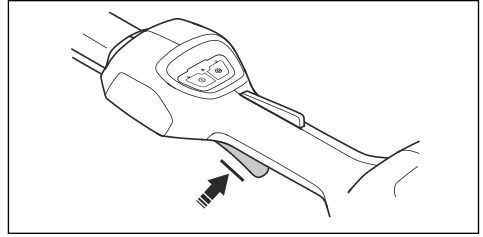
- a) LED(B)가 켜지면 제품이 켜집니다.
 - b) LED(B)가 꺼지면 제품이 꺼집니다.
2. 경고 표시등(C)이 켜지거나 깜박거리면 *키패드 페이지의 138*을 참조하십시오.

파워 트리거 로크아웃 점검 방법

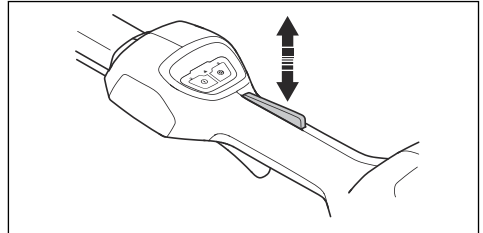
파워 트리거 로크아웃은 우연히 작동되는 것을 방지합니다. 파워 트리거 로크아웃(A)을 누르면 파워 트리거(B)가 해제됩니다. 핸들을 놓으면 파워 트리거와 파워 트리거 로크아웃이 처음 위치로 돌아갑니다. 이 동작은 독립된 스프링에 의해 작동됩니다.



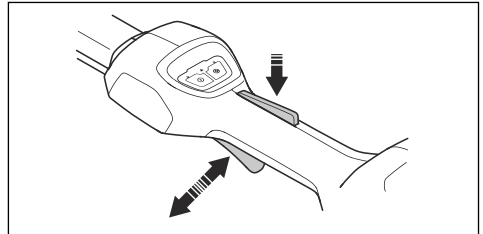
1. 파워 트리거 로크아웃이 초기 위치에 있을 때 파워 트리거가 잠겨 있는 것을 확인하십시오.



2. 파워 트리거를 눌렀다 놓으면 원래 위치로 돌아오는 지 확인하십시오.



3. 파워 트리거와 특이 자유롭게 움직이고 리턴 스프링이 올바르게 작동하는지 확인하십시오.



4. 제품을 시동합니다. *제품 시동 방법 페이지의 135*을 (를) 참조하십시오.
5. 최고 출력을 적용합니다.
6. 파워 트리거를 놓고 절단 부품이 완전히 멈추는 지 확인하십시오.

절단용 부품 보호대 점검 방법



경고: 승인되고 올바르게 부착된 절단용 부품 보호대가 없으면 절단용 부품을 사용하지 마십시오. 사용하는 절단용 부품에 항상 권장되는 절단용 부품 보호대를 사용하십시오. *기술 정보 페이지의 139*를 참조하십시오. 잘못되거나 결함이 있는 절단용 부품 보호대를 부착하면 심각한 인명 사고가 발생할 수 있습니다.

절단용 부품 보호대는 사용자 방향으로 튀어나오는 물체를 차단합니다. 절단용 부품 보호대는 또한 사용자가 절단용 부품을 만질 때 발생할 수 있는 부상을 방지합니다.

1. 모터를 중지합니다.

2. 균열과 같은 손상을 육안으로 검사하십시오.
3. 절단용 부품이 손상된 경우에는 교체하십시오.

절단 장비

올바른 절단 장비를 선택하고 절단 장비를 유지 보수합니다.

- 최대 절단 성능을 얻습니다.
- 절단 장비의 수명을 연장합니다.



경고: 반드시 당사가 권장하는 보호대와 함께 절단용 부품을 사용하십시오! *기술 정보 페이지의 139*를 참조하십시오. 예초기 라인을 로드하는 바른 방법과 올바른 예초기 라인 직경을 찾으려면 절단용 부품에 대한 지시사항을 참고하십시오.



경고: 결함 있는 절단용 부품은 사고의 위험성을 증가시킵니다.

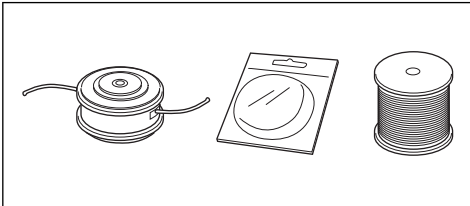


경고: 절단용 부품으로 작업을 수행하기 전에 항상 엔진을 끄십시오. 스로틀을 해제한 이후에도 계속 회전합니다. 절단용 부품이 완전히 멈춘 것을 확인하고 작업을 시작하기 전에 점화 플러그를 분리하십시오.

예초기 헤드



경고: 위험한 진동이 발생하는 것을 막기 위해 예초기 라인이 드럼에 단단하고 고르게 감겨있는지 항상 확인하십시오.



- 권장되는 예초기 헤드와 예초기 라인만 사용하십시오.
- 권장되는 절단용 부품만 사용하십시오.
- 소형 장비는 소형 예초기 헤드를 필요로 합니다. 그 반대도 마찬가지입니다.
- 예초기 라인의 길이는 중요합니다. 예초기 라인이 길수록 같은 지름의 더 짧은 예초기 라인보다 더 큰 엔진 동력이 요구됩니다.
- 예초기 보호대의 절단기가 손상되지 않았는지 확인하십시오. 예초기 라인을 올바른 길이로 자릅니다.
- 수명을 늘리려면 사용하기 며칠 전에 예초기 라인을 물에 담가 두십시오.

배터리 안전



경고: 제품을 사용하기 전에 다음 경고 지침을 읽으십시오.

- BLi 배터리만 사용하십시오. *기술 정보 페이지의 139*을(를) 참조하십시오. 배터리는 소프트웨어 암호가 걸려 있습니다.
- 관련된 Husqvarna 제품의 전원 공급 장치로 충전할 수 있는 BLi 배터리만 사용하십시오. 부상을 방지하기 위해 배터리를 다른 장치의 전원 공급 장치로 사용하지 마십시오.
- 감전의 위험이 있습니다. 배터리 단자를 열쇠, 동전, 나사 또는 기타 금속에 연결하지 마십시오. 이로 인해 배터리가 누전될 수 있습니다.
- 일회용 배터리는 사용하지 마십시오.
- 배터리의 에어 슬롯에 물체를 넣지 마십시오.
- 배터리를 직사광선, 열 또는 화염으로부터 멀리하십시오. 배터리가 화상 및/또는 화학 화상을 초래할 수 있습니다.
- 배터리가 비를 맞거나 젖지 않도록 보호하십시오.
- 배터리를 전차레인지나 고압으로부터 멀리하십시오.
- 배터리를 분해하거나 부수지 마십시오.
- 배터리가 새면 액체가 몸이나 눈에 닿지 않도록 하십시오. 액체를 만진 경우 다량의 물과 비누로 부위를 닦고 의료 지원을 받으십시오. 눈에 액체가 들어가면 문지르지 말고물로 최소 15분 동안 눈을 씻어내고 의료 지원을 받으십시오.
- 배터리는 -10°C~40°C(14°F~114°F)의 온도에서 사용하십시오.
- 배터리 또는 배터리 충전기를 물로 청소하지 마십시오. *제품, 배터리 및 배터리 충전기 청소 방법 페이지의 138*을(를) 참조하십시오.
- 결함이 있거나 손상된 배터리를 사용하지 마십시오.
- 배터리는 못, 나사 또는 보석과 같은 금속 물체가 닿지 않도록 보관하십시오.
- 배터리를 어린이의 손이 닿지 않는 곳에 보관하십시오.

배터리 충전기 안전



경고: 제품을 사용하기 전에 다음 경고 지침을 읽으십시오.

- 안전 지침을 준수하지 않을 경우 감전 또는 누전의 위험이 있습니다.
- 제품과 함께 제공되지 않은 배터리 충전기를 사용하지 마십시오. BLi 교체용 배터리를 충전할 때는 QC80 / 40-C80 충전기만 사용하십시오.
- 배터리 충전기 분해를 시도하지 마십시오.
- 결함이 있거나 손상된 배터리 충전기를 사용하지 마십시오.
- 전원 코드로 배터리 충전기를 들어 올리지 마십시오. 주전원 소켓에서 배터리 충전기를 분리하려면 플러그를 당겨 빼내십시오. 전원 코드를 당기지 마십시오.

- 모든 케이블 및 연결선을 물, 오일 및 날카로운 모서리로부터 멀리하십시오. 케이블이 문, 울타리 등과 같은 물체 사이에 끼지 않았는지 확인하십시오.
- 인화성 물질이나 부식성 물질 근처에서 배터리 충전기를 사용하지 마십시오. 배터리 충전기가 덮여 있지 않은지 확인하십시오. 연기 또는 불이 나는 경우에는 배터리 충전기 플러그를 분리하십시오.
- 공기가 잘 통하고 햇빛이 비치지 않는 실내에서만 배터리를 충전하십시오. 야외에서 배터리를 충전하지 마십시오. 젖어 있는 환경에서 배터리를 충전하지 마십시오.
- 배터리 충전기는 5°C~40°C(41°F~104°F)의 온도에서만 사용하십시오. 공기가 잘 통하고 건조하며 먼지가 없는 환경에서 충전기를 사용하십시오.
- 배터리 충전기의 냉각 슬롯에 물체를 넣지 마십시오.
- 배터리 충전기의 누전을 유발할 수 있으므로 충전기 단자를 금속 물체에 연결하지 마십시오.
- 손상되지 않은, 인가된 주 전원 소켓을 사용하십시오. 배터리 충전기의 코드가 파손되지 않았는지 확인하십시오. 연장 케이블을 사용하는 경우 연장 케이블이 파손되지 않았는지 확인하십시오.

유지 보수에 대한 안전 지침



경고: 제품을 유지 보수하기 전에 다음 경고 지침을 읽으십시오.

- 유지 보수, 다른 점검 또는 제품을 조립하기 전에 배터리를 제거하십시오.
- 작업자는 이 사용자 설명서에 나와있는 유지 보수 및 서비스만 수행해야 합니다. 더 큰 연장 장치의 유지 보수 및 서비스는 서비스 대리점에 문의하십시오.
- 배터리 또는 배터리 충전기를 물로 청소하지 마십시오. 강한 세제는 플라스틱에 손상을 줄 수 있습니다.
- 유지 보수 작업을 수행하지 않으면 제품 수명주기가 단축되고 사고 위험이 높아집니다.
- 모든 서비스 및 수리 작업, 특히 제품의 안전장치에 대한 특별 교육이 필요합니다. 유지 보수를 마친 후에 이 사용자 설명서의 모든 점검 내용이 승인되지 않은 경우에는 서비스 대리점에 문의하십시오. 제품을 위한 전문 수리 및 서비스를 제공해드립니다.
- 정식 예비 부품만 사용하십시오.

조립

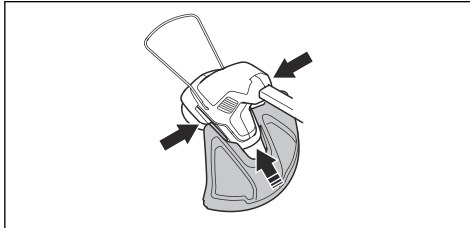
서문



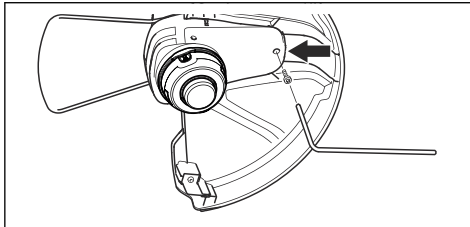
경고: 제품을 조립하기 전에 다음 '안전' 장을 읽고 이해하십시오.

트리머 보호대 조립 방법

1. 트리머 보호대를 조립하십시오.



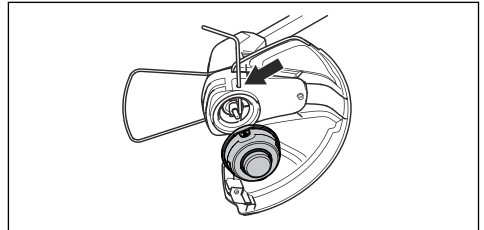
2. 예초기 헤드와 예초기 보호대의 하우징을 통해 볼트를 장착하십시오.



3. 볼트를 조입니다.

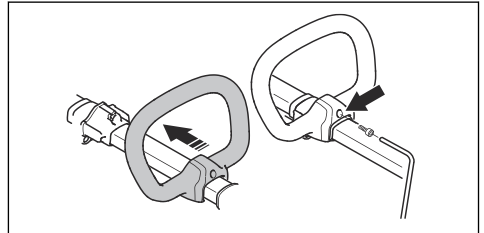
예초기 헤드 교체 방법

1. 구동 원반에 있는 구멍 중의 하나가 기어 하우징의 구멍과 맞물릴 때까지 출력축을 회전시키십시오.
2. 잠금 핀을 구멍에 끼워서 축을 잠급니다.
3. 예초기 헤드를 시계 반대 방향으로 회전합니다.



루프 핸들 조립 방법

1. 나사를 루프 핸들 내에 끼웁니다.

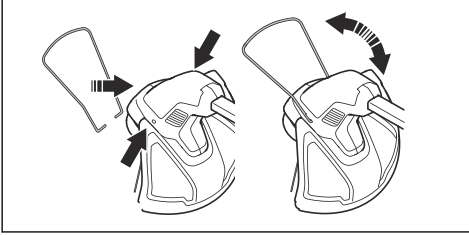


2. 루프 핸들을 축의 부착물에 장착합니다.
3. 나사를 조이십시오.

4. 루프 핸들을 올바른 위치로 조정하십시오. 루프 핸들 및 텔레스코픽 축 조정하기 페이지의 135을(를) 참조하십시오.

식물 보호대 조립 방법

1. 예초기 헤드에 있는 구멍에 식물 보호대를 장착합니다.
2. 식물 보호대가 앞뒤로 자유롭게 움직이는지 확인하십시오.



작동

서문



경고: 제품을 사용하기 전에 다음 '안전' 장을 읽고 이해하십시오.

제품을 연결하기 전에 다음을 수행하십시오.

- 작업 구역을 검사하여 지형의 종류를 알고 있도록 합니다. 지면의 기울기를 검사하고 돌, 나뭇가지 및 도랑 등의 장애물이 있는지 확인합니다.
- 제품을 육안으로 검사하십시오.
- 본 설명서에 나온 안전 지침, 유지 보수 및 정비를 수행하십시오.
- 모터에 먼지와 균열이 없는지 검사하십시오. 브러시를 사용하여 모터에서 풀과 나뭇잎을 청소합니다. 필요한 경우 장갑을 사용합니다.
- 트리머 헤드 및 절단용 부품 보호대에 손상 또는 균열이 있는지 검사하십시오. 트리머 헤드 및 절단용 부품 보호대에 충격이 있거나 균열이 있으면 교체하십시오.
- 너트와 나사가 모두 단단히 조여졌는지 확인하십시오.
- 제품을 시동하기 전에 모든 커버, 보호대, 핸들 및 절단 장비가 올바르게 부착되어 있고 손상되지 않았는지 확인하십시오.

배터리 충전기 연결 방법

1. 배터리 충전기를 명판에 기재된 전압 및 주파수에 맞게 연결합니다.
2. 플러그를 접지된 소켓에 연결합니다. 배터리 충전기의 LED가 녹색으로 한 번 깜박입니다.

배터리 정보

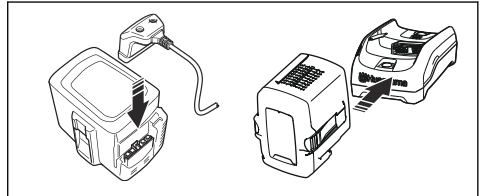
배터리 사용 방법에 대한 자세한 내용은 배터리 사용자 설명서를 참조하십시오.

주: 배터리 온도가 50°C/122°F 이상이면 배터리가 충전되지 않습니다. 온도가 50°C/122°F 이상이면 배터리 충전기가 배터리를 충전하기 전에 배터리를 냉각시킵니다.

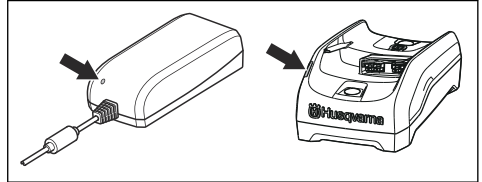
배터리 충전 방법

주: 배터리를 처음 사용하는 경우에는 배터리를 충전하십시오. 새 배터리는 30%만 충전되어 있습니다.

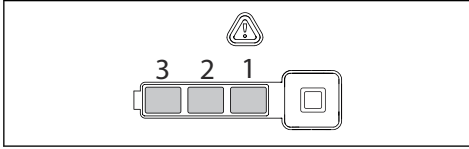
1. 배터리를 배터리 충전기에 연결



2. 배터리 충전기의 녹색 충전 표시등이 켜져 있는지 확인합니다. 이는 배터리가 배터리 충전기에 올바르게 연결되었음을 의미합니다.



3. 배터리의 모든 LED가 켜지면 배터리가 완전히 충전된 것입니다.



4. 주전원 소켓에서 배터리 충전기를 분리하려면 플러그를 당겨 빼냅니다. 케이블을 당기지 마십시오.
5. 배터리를 배터리 충전기에서 분리합니다.

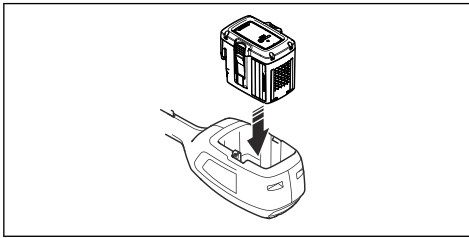
주: 자세한 내용은 배터리 및 배터리 충전기 설명서를 참조하십시오.

배터리를 제품에 연결하는 방법



경고: 제품에는 초기 Husqvarna 배터리만 사용하십시오.

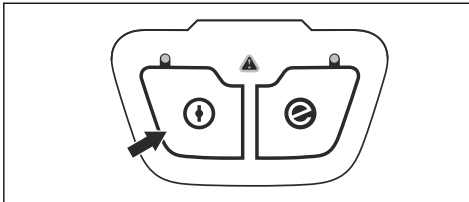
1. 배터리를 완전히 충전합니다.
2. 배터리를 제품의 배터리 홀더에 밀어 넣으십시오. 딸깍 소리가 들리면 배터리가 제자리에 들어가 잠긴 것입니다.



주의: 배터리가 배터리 홀더에 쉽게 들어가지 않으면 배터리가 올바르게 설치되지 않은 것입니다. 그러면 제품이 손상될 수 있습니다.

제품 시동 방법

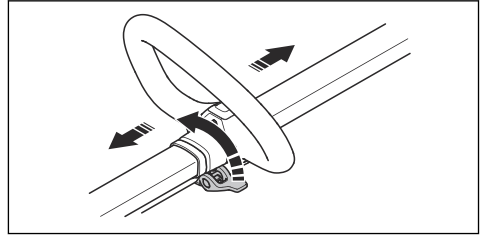
1. 시동/정지 버튼을 녹색 LED가 켜질 때까지 길게 누릅니다.



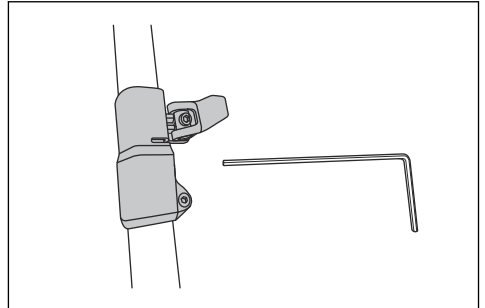
2. 파워 트리거 로크아웃과 파워 트리거를 누릅니다. 절단 장비가 회전하기 시작합니다.

루프 핸들 및 텔레스코픽 축 조정하기

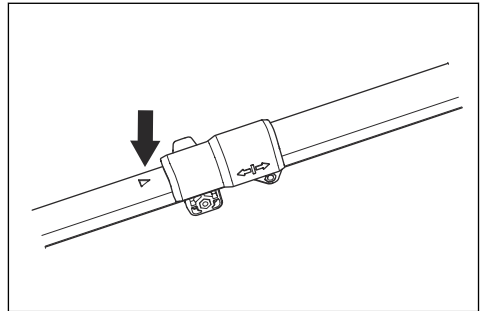
1. 잠금 핸들을 풀고 루프 핸들을 올바른 위치로 조정합니다.



2. 잠금 핸들을 닫습니다.
3. 축의 레버를 쥘니다.



4. 축에 필요한 길이를 설정합니다. 축에서 삼각형이 보이는지 확인합니다.



5. 레버를 닫고 나사를 조이십시오.

주: 루프 핸들을 축의 경고 그림에 부착하지 마십시오.

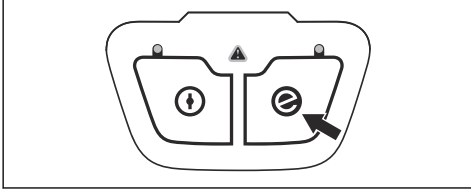
SavE 기능 사용 방법

이 제품에는 절전 기능(SavE)이 있습니다.

주: SavE 기능은 제품의 절단력을 감소시키지 않습니다.

1. 키패드의 SavE 버튼을 누릅니다.

2. 녹색 LED가 켜지는지 확인합니다.
3. 기능을 차단하려면 Save 버튼을 다시 누릅니다. 녹색 LED가 꺼집니다.



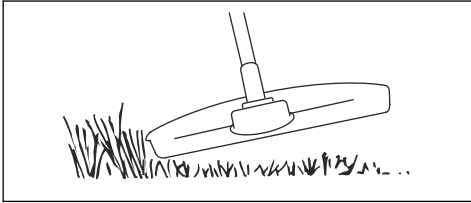
자동 차단 기능

이 제품에는 제품을 사용하지 않을 때 제품을 정지시키는 자동 차단 기능이 있습니다. 시작/정지 표시용 녹색 LED가 꺼지고 45초 후에 제품이 정지됩니다.

제품 작동 방법

잔디를 다듬는 방법

1. 트리머 헤드를 지면 바로 위로 비스듬히 유지하십시오. 예초기 라인을 잔디에 밀어 넣지 마십시오.



2. 예초기 라인의 길이를 10-12cm(4-4.75인치) 줄이십시오.
3. 식물에 대한 손상 위험을 줄이려면 엔진 속도를 줄이십시오.
4. 물체 근처의 잔디를 절단하려면 80% 스톱들을 사용하십시오.



잔디를 자르는 방법

1. 트리머 헤드를 지면 위에 유지하십시오.
2. 트리머 헤드를 기울이십시오.
3. 작업 영역의 물체 주변에서는 예초기 라인의 끝을 사용하여 자르십시오.

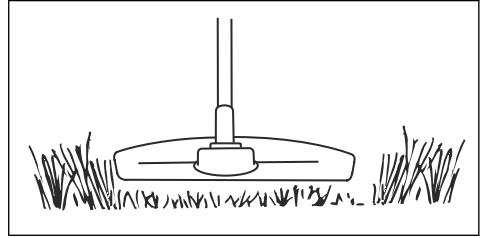


주의: 잔디만 자르십시오. 예초기 라인에 다른 물체가 부딪히면 예초기 라인의 마모가 증가합니다.

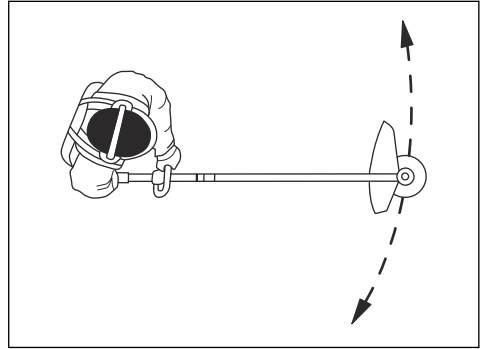
4. 식물을 자를 때는 80%의 속도를 사용하십시오. 이렇게 하면 트리머 헤드와 예초기 라인의 마모가 감소합니다.

잔디를 자르는 방법

1. 잔디를 자를 때 예초기 라인이 지면에 평행하게 하십시오.



2. 트리머 헤드를 지면으로 밀지 마십시오. 그러면 제품이 손상될 수 있습니다.
3. 잔디를 자를 때 제품을 좌우로 움직이십시오. 최대 속도를 사용하십시오.



잔디를 치우는 방법

회전하는 예초기 라인의 공기 흐름을 이용하여 해당 영역의 절단된 잔디를 치울 수 있습니다.

1. 예초기 헤드와 예초기 라인을 지면 위에서 지면에 평행이 되게 하십시오.
2. 스톱들을 완전히 연 상태를 적용합니다.
3. 트리머 헤드를 좌우로 움직여서 잔디를 치우십시오.

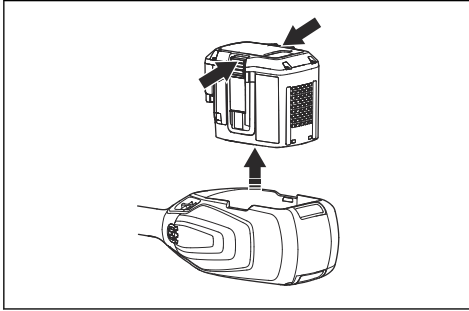


경고: 핸들의 진동과 불균형을 막기 위해 새 예초기 라인을 조립할 때마다 예초기 헤드 커버를 청소하십시오. 또한 트리머 헤드의 다른 부분을 점검하고 필요하면 청소하십시오.

제품 정지 방법

1. 파워 트리거 및 파워 트리거 로크아웃을 해제합니다.
2. 녹색 LED가 꺼질 때까지 시동/정지 버튼을 누르십시오.

3. 배터리의 해제 버튼을 누르고 제품에서 배터리를 분리하십시오.



유지 보수

서문



경고: 제품의 유지 보수 작업을 수행하기 전에 안전 장을 읽고 이해하십시오.

다음은 제품에 반드시 행해야 하는 유지 보수 단계 목록입니다. 자세한 내용은 *유지/보수 페이지의 137*을(를) 참조하십시오.

유지 보수 일정



경고: 유지 보수를 하기 전에 배터리를 제거하십시오.

유지 보수	매일	매주	매월
제품의 외부 부품을 마른 천으로 닦으십시오. 물은 사용하지 마십시오.	X		
시작 및 정지 버튼이 올바르게 작동하고 손상되지 않았는지 검사하십시오.	X		
파워 트리거와 파워 트리거 로크아웃 기능이 안전상 올바르게 작동하는지 확인하십시오.	X		
모든 제어 장치가 작동하고 손상되지 않았는지 확인하십시오.	X		
핸들의 물기를 없애고 오일 및 그리스가 묻어 있지 않도록 깨끗이 유지하십시오.	X		
절단용 부품이 손상되지 않았는지 확인하십시오. 절단용 부품이 손상된 경우에는 교체하십시오.	X		
절단용 부품 보호대가 손상되지 않았는지 확인하십시오. 절단용 부품이 손상된 경우에는 교체하십시오.	X		
나사와 너트가 단단히 조여졌는지 확인합니다.	X		
배터리의 배터리 해제 버튼이 제대로 동작하고 배터리를 제품에 고정되어 있는지 확인하십시오.	X		
배터리 충전기가 손상되지 않았고 올바르게 작동하는지 검사하십시오.	X		
배터리가 손상되지 않았는지 확인하십시오.	X		
배터리가 충전되었는지 확인합니다.	X		
배터리 충전기가 손상되지 않았는지 확인하십시오.	X		

유지 보수	매일	매주	매월
모든 케이블, 커플링 및 연결부를 검사하십시오. 손상이 없고 오물이 없는지 확인하십시오.		X	
배터리와 제품 사이의 연결을 점검합니다. 배터리와 배터리 충전기 사이의 연결을 점검합니다.			X

배터리 및 배터리 충전기 검사 방법

1. 배터리에 손상(예: 균열)이 있는지 검사하십시오.
2. 배터리 충전기에 손상(예: 균열)이 있는지 검사하십시오.
3. 배터리 충전기의 연결 코드가 손상이 없고 내부에 균열이 없는지 확인하십시오.

제품, 배터리 및 배터리 충전기 청소 방법

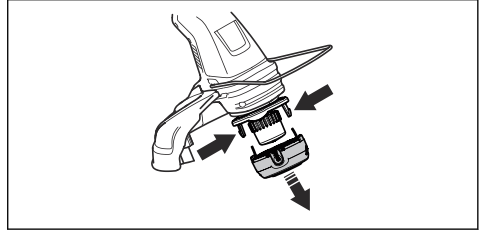
1. 사용 후 마른 천으로 제품을 청소합니다.
2. 마른 천으로 배터리 및 배터리 충전기를 청소합니다. 배터리 가이드 트랙을 청결히 관리합니다.
3. 배터리를 배터리 충전기 또는 제품에 넣기 전에 배터리의 단자와 배터리 충전기가 깨끗한지 확인합니다.

예초기 헤드 검사 및 교체 방법

1. 예초기 헤드에 손상이나 균열이 없는지 확인합니다.

2. 예초기 라인용 슈트 어셈블리를 당겨 빼냅니다.

3. 예초기 헤드를 분리합니다.



4. 예초기 헤드를 교체하십시오.

5. 예초기 헤드를 조립하십시오. *예초기 헤드 교체 방법 페이지의 133을(를) 참조하십시오.*

고장 수리

키패드

LED 화면	발생 가능한 결함	가능한 해결 방법
오류 LED가 깜박입니다.	과부하 주변 온도가 너무 낮거나 높습니다.	절단용 부품이 자유롭게 움직일 수 없습니다. 절단 부착물을 풉니다. 제품을 식히십시오.
제품을 시동할 수 없음.	파워 트리거를 누른 다음 시작 버튼을 동시에 누릅니다.	전원 트리거를 해제하고 제품을 정지하십시오.
오류 LED가 빨간색으로 켜집니다.	제품에 대한 정비를 수행해야 합니다.	서비스 대리점에 문의하십시오.

배터리

LED 디스플레이	발생 가능한 결함	가능한 조치
녹색 LED가 깜박임.	배터리 전압이 부족합니다.	배터리를 충전하십시오.
오류 LED가 깜박입니다.	주변 온도가 너무 낮거나 높습니다. 전압이 너무 높습니다.	배터리는 -10°C~40°C(14°F~104°F)의 온도에서 사용하십시오. 주전원 전압이 제품의 명판에 기재된 전압과 일치하는지 확인하십시오. 배터리를 배터리 충전기에서 분리합니다.

LED 디스플레이	발생 가능한 결합	가능한 조치
오류 LED가 켜져 있습니다.	전압 차가 너무 큼(1V).	서비스 대리점에 문의하십시오.

배터리 충전기

문제	발생 가능한 결합	가능한 해결 방법
적색 오류 LED가 깜박임	주변 온도가 너무 낮거나 높습니다.	배터리 충전기는 5°C~40°C(41°F~104°F)의 온도에서 사용하십시오.
적색 오류 LED가 켜짐	셀 차이(1V)가 너무 큼.	서비스 대리점에 문의하십시오.

운송, 보관 및 폐기

운반 및 보관

- 제공된 리튬 이온 배터리는 위험 물질 규제를 준수합니다.
- 제삼자나 운송 중개인에 의해 이루어지는 상용 운송에 대해서는 포장 및 라벨에 대한 특수 요구사항을 준수하십시오.
- 제품을 보내기 전에 위험한 물건에 대한 특별한 교육을 받은 사람에게 문의하십시오. 모든 해당 국가 규정을 준수하십시오.
- 배터리를 패키지에 넣을 때 개방된 접점에 테이프를 사용하십시오. 배터리가 움직이지 않도록 패키지에 뺨뺨하게 넣으십시오.
- 보관하거나 운반할 때 항상 배터리를 분리합니다.
- 건조하고 습기 및 서리가 없는 공간에 배터리와 배터리 충전기를 보관하십시오.
- 정전기가 발생할 수 있는 장소에 배터리를 보관하지 마십시오. 배터리를 급속 상자에 보관하지 마십시오.
- 온도가 5°C~25°C(41°F~77°F) 사이이고 햇볕이 비치지 않는 곳에 배터리를 보관하십시오.
- 온도가 5°C~45°C(41°F~113°F) 사이이고 햇볕이 비치지 않는 곳에 배터리 충전기를 보관하십시오.
- 주변 온도가 5°C~40°C(41°F~104°F)일 때만 배터리 충전기를 사용하십시오.

- 장기간 보관하기 전에 배터리를 30%~50% 충전하십시오.
- 배터리 충전기를 폐쇄되고 건조한 공간에 보관하십시오.
- 보관 중에는 배터리를 배터리 충전기에서 멀리 보관하십시오. 어린이 및 기타 인가되지 않은 사람이 장비를 만지지 못하게 하십시오. 잠글 수 있는 공간에 장비를 보관하십시오.
- 제품을 장기간 보관하기 전에 청소하고 전체 서비스를 수행하십시오.
- 운반 및 보관 중에 부상이나 제품의 손상을 방지하려면 제품의 운송용 보호대를 사용하십시오.
- 제품을 안전하게 고정하여 운반하십시오.

배터리, 배터리 충전기 및 제품의 폐기

제품 및 제품 포장의 기호는 본 제품을 가정용 폐기물로 취급해서는 안 됨을 의미합니다. 전기 및 전자 장비 재활용 처리장에서 재활용하십시오. 이는 환경 및 사람에 대한 손상을 방지하는 데 도움이 됩니다.

제품 재활용 방법에 대한 자세한 내용은 현지 당국, 국내 폐기물 서비스 또는 대리점에 문의하십시오.

기술 정보

기술 정보

	115iL
플랫폼	T100EU
모터	

	115iL
모터 유형	BLDC
출력 축의 속도, rpm	5500
절단 너비, mm	330
중량	
배터리를 제외한 중량(kg)	3.45
배터리 포함 무게(BLi10/BLi20), kg	4.25/4.7
소음 배출 ¹⁹	
소음 출력 수준, 측정 dB(A)	84
소음 출력 수준, 보장 L _{WA} dB(A)	86
소음 수준 ²⁰	
EN ISO 50636-2-91에 의거하여 측정된 사용자 청각에서의 등가 음압 수준, dB(A):	69
진동 수준 ²¹	
EN50636-2-91에 따라 측정된 핸들에서의 진동 수준, m/s ² .	4.2/1.9
예초기 헤드(정품) 장착, 전/후	

제품에 대해 인가된 배터리

배터리	BLi10		BLi20	
유형	리튬이온		리튬이온	
배터리 용량(Ah)	2.1(VTC4)	2(HD2)	4.2(VTC4)	4(HD2)
공칭 전압, V	36	36.5	36	36.5
중량, lb/kg	0.7	0.7	1.2	1.2

제품에 대해 인가된 배터리 충전기

배터리 충전기	QC80	40-C80
주전원 전압, V	100-240	100-240
주파수, Hz	50-60	50-60
전력, W	100	72

¹⁹ EC 지침 2000/14/EC에 의거 소음 출력(L_{WA})으로 측정된 소음 배출입니다. 보장 소음 출력과 측정된 소음 출력 간의 차이는 측정 결과의 분산과 Directive 2000/14/EC에 따른 동일 모델의 각기 다른 제품 간의 편차가 보장 소음 출력에 포함되어 있기 때문에 나타납니다.

²⁰ 제품의 등가 음압 수준에 대해 보고된 데이터에 따르면 일반적인 통계 분산(표준 편차)은 3dB(A)입니다.

²¹ 진동 수준에 대해 보고된 데이터는 일반적인 통계 분산(표준 편차)인 1.5 m/s²입니다.

배터리 충전기	QC80	40-C80
출력 전압, V d.c. 암페어, A	36/2	43/1.6

액세서리

인가된 액세서리

인가된 액세서리	유형	절단용 부착물 보호대, 품목 번호
예초기 헤드	T25B M8(Ø 2.0 mm 코드)	585 33 92-01

준수 선언문

EU 준수 선언문

당사(**Husqvarna AB**, SE-561 82 Huskvarna, Sweden, 전화: +46-36-146500)는 당사의 전적인 책임하에 제품이

설명	배터리로 작동하는 잔디 트리머
브랜드	Husqvarna
유형 / 모델	115iL
식별	2021년도 일련번호부터 그 이후

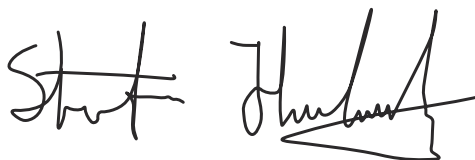
다음의 EU 지침 및 규정을 모두 준수하고

규정	설명
2006/42/EC	"장비류 관련"
2014/30/EMC	"자기 호환성 관련"
2011/65/EU	"위험 물질에 관한 제한"
2000/14/EC	"외부 소음 관련"

다음과 같은 표준 및/또는 기술 사양이 적용되었음을 선언합니다. EN 60335-1:2012+A11:2014+A13:2017, EN 50636-2-91:2014, EN 55014-1:2017+A11:2020, EN 55014-2:1997+A1:2001+A2:2008, EN IEC 63000:2018.

통보처: 0404, 0404, RISE SMP Svensk Maskinprovning AB, Box 7035, SE-750 07 Uppsala, Sweden 는 협의회 지침 2000/14/EC, 적합성 평가 절차 별첨 VI에 따라 인증되었습니다. 인증서 번호: 01/1610/012

Huskvarna, 2022-04-11



Stefan Holmberg, R&D 책임자, 기술 관리, Husqvarna AB

기술 문서 책임자



5. 环形手柄
6. 手柄调整
7. 键盘
8. 开关扳机锁
9. 开关扳机
10. 说明书
11. 电源线
12. 电池充电器 QC80
13. 通电和警告指示灯
14. SavE 按钮
15. “启动/停止”按钮
16. 电池
17. 电池释放按钮
18. 电池指示灯按钮
19. 电池状态
20. 警告指示灯
21. 内六角扳手
22. 植物防护罩
23. 连接器
24. 电池充电器 40-C80

本产品上的符号



警告：本产品可能会带来危险，会对操作员或其他人员造成严重伤害或死亡。请多加小心，并正确地使用本产品。请认真阅读操作手册，确保在充分理解各项说明之后再使用本产品。



请使用经过批准的听觉保护装备和眼部防护装备。



输出轴的极限速度。



让旁观者远离作业区域。



本产品符合适用的 EC 指令。



本产品符合适用的英国法规。



请使用获得批准的防护手套。



请穿上结实、防滑的安全鞋。



不可将本产品或产品包装当作生活垃圾进行处理。请在电气和电子设备回收站进行回收（仅适用于欧洲）。



注意抛掷物和反弹物。



仅使用柔性切割锯片。不得使用金属切割锯片。



不得暴露在雨水中。



直流电。



环境噪音释放标签，符合欧盟（还包括新南威尔士法规）和英国的指令和法规。本产品的保证声功率级在标签中 *技术参数* 在 *第 156 页* 上和该标签上均有注明。

yyyywwxxxx

标牌显示了序列号。yyyy 是生产年份，ww 是生产周。

电池和/或电池充电器上的符号



请将本产品送往回收站以作为电气和电子设备回收利用。（仅适用于欧洲）



故障安全型变压器。



仅限在室内使用和存放电池充电器。



双重绝缘。

产品责任

如产品责任法律中所引用的，在以下情况下，我们对我们的产品所导致的损坏不承担责任：

- 未正确修理产品。
- 使用并非来自制造商或者未获得制造商批准的零部件修理产品。
- 产品具有并非来自制造商或者未获得制造商批准的附件。
- 未在获得批准的服务中心修理产品，或者并非由获得批准的机构修理产品。

安全性

安全定义

本手册使用了“警告”、“小心”和“注意”来指出特别重要的内容。



警告： 当不遵守手册中的说明可能会给操作人员或周围人员带来伤害或死亡风险时，会使用此标志。



小心： 当不遵守手册中的说明可能会对产品、其他材料或附近区域造成损坏时，会使用此标志。

注意： 用于提供特定状况下所需的更多信息。

电动工具一般安全警告



警告： 请阅读所有安全警告和所有说明。如不遵循警告和说明，可能会导致电击、火灾和/或严重伤害。

注意： 保存所有警告和说明供以后参考。警告中的术语“电动工具”指的是电力驱动（有线）的电动工具或电池供电（无线）的电动工具。

启动前检查

- 务必取下电池，以防本产品意外启动。对本产品执行任何维护之前，务必取下电池。
- 使用本产品之前以及遭受任何撞击之后，检查是否有磨损或损坏迹象，必要时进行维修。
- 检查作业区。清除所有可能被抛出的松动物体或者可能缠绕切割机或切割机护罩的松散物体，如石块、碎玻璃、钉子、钢丝、绳等。
- 检查电机是否有污物和裂纹。使用刷子清除电机上的草料和树叶。应在必要时佩戴手套。
- 检查打草头是否完全装到割草机上。
- 检查产品是否处于正常状态。检查并确认所有螺母和螺钉都已拧紧。

- 检查并确保打草头和割草机防护罩没有损坏或裂痕。打草头或割草机防护罩受到撞击或出现裂缝时，请进行更换。务必使用针对所用切割附件推荐的防护罩。请参阅“技术参数”章节。
- 在作业过程中，本产品的操作人员必须确保 15 m 范围内无任何人员或动物。多名操作员在同一区域作业时，至少保持 15 m 安全距离。
- 使用前应对本产品进行全面检查。请参阅维护时间表。
- 本机的使用可能会受到国家或地方法规的管制。请遵守指定的法规。

工作区安全

- 保持工作区域干净明亮。混乱或黑暗的区域可能会导致事故。
- 请勿在诸如存在易燃液体、气体或粉尘等易爆炸的环境中操作电动工具。电动工具会生成火花，可能会点燃粉尘或气体。
- 操作电动工具时请远离儿童和旁观者。操作时分心将会无法控制工具。

电气安全

- 电动工具的插头必须与电源插座匹配。切勿以任何方式改造插头。请勿将任何转接插头与接地的电动工具一起使用。未经改造的插头和匹配的电源插座将减少电击风险。
- 避免将身体与接地表面接触，如管道、散热器、炉具和冰箱。如果身体接地，则会增加遭受电击的风险。
- 请勿将电动工具暴露在雨水或潮湿环境下。电动工具中进水将会增加电击风险。
- 请勿滥用电线。切勿使用电线来携带、拖拉或断开电动工具。请将电线远离热、油脂、尖锐边缘或移动的部件。损坏或缠绕的电线会增加触电风险。
- 在室外操作电动工具时，请使用适用于室外用途的加长电缆。使用室外专用的电线会降低电击风险。
- 如果无法避免在潮湿的地点操作电动工具，请使用电流式漏电路器 (RCD) 保护电源。使用 RCD 可降低电击风险。

人身安全

- 操作电动工具时，保持警觉并密切监督正在执行的操作并运用常识来判断。请勿在疲倦时或服用药剂、酒

精或药物后使用电动工具。操作电动工具时的一时疏忽可能会导致严重的人身伤害。

- **使用个人防护装备。始终佩戴眼部保护设备。**适用于相应条件的诸如防尘面罩、防滑安全鞋、安全帽或听觉保护设备等保护装备可减少人身伤害。
- **防止本机意外启动。连接电源和/或电池组以及提起或携带工具之前，确保开关处于关闭位置。**携带电动工具时将手指放在开关上或为已打开开关的电动工具放电会引发事故。
- **打开电动工具开关前，请取下任何调整扳手。**保持扳手与电动工具的旋转部件相连接可能会导致人身伤害。
- **请勿距离过远。请始终维持适当的位置和平衡。**这样在出现意外时可以更好地控制电动工具。
- **穿戴合适的服装。请勿穿宽松的服装或佩戴珠宝。保持头发、衣服和手套远离移动部件。**宽松的服装、珠宝或长发可能会绞入移动部件中。
- **如果提供了用于连接吸尘和集尘装置的设备，请确保正确连接和使用这些设备。**使用吸尘装置可减少因灰尘引起的相关危险。
- **实际使用电动工具时产生的振动可能与标称总值有所差异，具体取决于工具的使用方式。**操作员应该在实际情况下根据振动接触估测值选择合适的安全防护措施（考虑工作循环的各个环节，比如除了扳机，还考虑关闭工具时和怠速运行工具时的防护）。

电动工具的使用和养护

- **请勿强行操作电动工具。请针对具体用途使用正确的电动工具。**使用正确的电动工具可更好更安全地按照设计用途完成工作。
- **请勿使用通过开关无法打开和关闭的电动工具。**无法使用开关进行控制的任何电动工具都是危险的，必须进行维修。
- **在对电动工具进行任何调整、附件更改或存放前，请将电动工具的插头从电源和/或电池组上断开。**此类预防性安全措施可降低不小心启动电动工具的风险。
- **请将闲置的电动工具存放在远离儿童的位置，不得允许不熟悉电动工具或这些说明的人操作电动工具。**未经培训的用户使用电动工具将非常危险。
- **维护电动工具。检查是否存在未对齐或移动部件纠缠、零件破损以及任何其他可能会影响电动工具操作的情况。如果工具已损坏，请在使用前维修电动工具。**许多事故都是因电动工具未得到良好维修造成的。
- **保持切割工具锋利洁净。**使用具有锋利切割边缘且经过适当维修的切割工具，较少出现打滑的情况且更易于控制。
- **请按照这些说明使用电动工具、附件和刀头等，同时考虑工作环境以及要执行的作业。**如果电动工具用于非设计用途会导致危险。

电池动力工具的使用和养护

- **只能使用制造商指定的充电器为电池充电。**如果将适合某一类型电池组的充电器用于为其他类型电池组充电，可能产生火灾危险。
- **电动工具只能使用专门指定的电池组。**使用任何其他类型的电池组可能产生伤害和火灾危险。
- **当不使用电池组时，使其远离其他金属物体，例如回形针、硬币、钥匙、钉子、螺钉或其他金属小物品，**

以免接通电池端子。电池端子短接到一起可能会引起灼伤或火灾。

- **电池在滥用情况下可能喷出液体，避免接触这些液体。如果意外接触，请用水冲净。如果液体接触眼睛，还必须就医。**电池喷出的液体可能产生刺激或灼伤。
- **切勿使用损坏或经过改造的电池组或工具。**损坏或经过改造的电池可能会出现意外情况，导致火灾、爆炸或受伤风险。
- **切勿将电池组或工具暴露在火中或温度过高的环境中。**电池暴露在火中或温度超过 130 °C (265 °F) 的环境中可能会引起爆炸。
- **请遵守所有的充电说明，切勿在说明中指定的温度范围之外为电池组或工具充电。**充电不正确或在指定温度范围外充电可能会损坏电池，并增加失火的风险。

保养

- **维修动力工具时，请联系合格的维修人员并仅使用相同的更换零件。**这将确保动力工具的安全。
- **切勿维修损坏的电池组。**电池组的维修只能由制造商或经授权的服务提供商执行。

记住运用常识

本手册不可能列出用户可能遇到的所有情况。请务必多加小心，并运用常识来应对。在任何超出您能力范围的情况下，请不要使用。如果您在阅读本手册说明之后对于操作流程依然不确定，应在咨询专家之后再继续操作。



警告：切勿允许儿童使用或靠近机器。由于机器容易启动，儿童如果失于看管，可能会启动机器。这就有可能造成严重的人员伤亡。因此，机器在没有严格看护的情况下应断开电池。

一般安全须知



警告：请在使用本产品前阅读下面的警告说明。

- 取下电池，以防本产品意外启动。
- 如果粗心大意或使用不当，本产品可能会成为危险的工具。这可能会对操作员或其他人造成严重伤害或死亡。
- 如果产品改装偏离了原始规格，那么切勿使用它。未获得制造商的批准，切勿改装产品的某一部分。仅使用获得制造商批准的零件。不正确维护可能导致伤害或死亡。
- 使用前，请先对本产品进行检查。请参阅 *启动前检查* 在第 145 页上和 *操作产品之前* 在第 151 页上。切勿使用有故障的产品。按照本手册中的说明进行安全检查、维修和保养。
- 应谨慎看护儿童，确保他们不会玩耍本产品。切勿让儿童或其他未受过使用培训的人员使用或维修本产品和/或电池。当地法律可能会限制使用者的年龄。
- 将产品放在上锁的区域，以防止儿童或他人擅自触碰。
- 将本产品存放在儿童触及不到的位置。

- 任何情况下，未经制造厂的许可，不得修改本产品的设计。必须使用原厂零件。未经许可擅自修改和/或使用未经认可的附件，可能会对操作员和他人造成严重伤害或死亡。

注意： 本产品的使用可能会受到国家或地方法规的管制。请遵守指定的法规。

操作安全须知



警告： 请在使用本产品前阅读下面的警告说明。

- 当您遇到任何情况，不知如何继续时，请咨询专家。与您的经销商或保养厂联系。避免任何超出您能力范围的使用。
- 如果感到疲倦、服用了酒精、毒品、药物或任何可能影响视力、警惕性、协调能力或判断力的东西，切勿使用本产品。
- 避免在不良天气下使用本产品，例如雾天、雨天、强风、严寒等。极热天气可能使本产品过热。
- 切割刀片发生故障，可能增加发生意外的风险。
- 切勿允许儿童使用或靠近本产品。由于产品容易启动，儿童如果失于看管，可能会启动机器。这就有可能造成严重的人员伤亡。产品在无严格看护的情况下应断开电池。
- 进行作业时，确保 15 m 之内没有人员或动物靠近。多名操作员在同一区域作业时，至少保持 15 米安全距离。否则有可能造成严重的人身伤害。如有人靠近，立即关停产品。摆动产品之前务必先查看身后，确保安全区内无人。
- 确保人员、动物或其他物品不会影响您操控本产品，或者确保其不会接触切割锯片或被切割锯片抛出的松散物体。但是，如果发生事故时无法求救，请勿使用本产品。
- 务必检查工作区域。移除所有可能被抛出或缠绕切割刀片的松散物体，如石块、碎玻璃、钉子、钢丝、线缆等。
- 确保您可以安全地移动与站立。检查您的周围区域是否存在障碍物（树根、岩石、树枝、沟渠等），以免您需要突然移动。在倾斜地面上工作时，要特别小心。
- 请随时保持平衡并找到牢固的立足处。请勿伸得太过远。
- 停用本产品后再移至其他区域。当产品未使用时，请连接运输护板。
- 切勿放下本产品，除非您已将其停用。切勿在本产品开启时使其处于无人看管状态。
- 取出电池后再将本产品转交给他人。
- 在本产品启动时，确保衣服或身体各部位没有接触切割刀片。将本产品保持在腰部以下。
- 如果在操作本产品时有任何东西卡在切割刀片上，请停止操作并停用本产品。确保切割刀片完全停止转动。取出电池后再清洁、检查或维修本产品和/或切割设备。
- 在本产品停用时，保持手脚远离切割锯片，直至其完全停止转动。

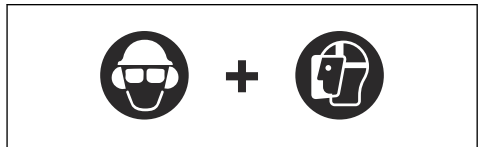
- 在切割时，请注意树枝条可能会飞出。请勿靠近地面进行切割，在这种情况下，本产品可能会将石块和其他物体弹出。
- 注意抛掷物。始终佩戴经检验合格的眼部保护设备。切勿将切割刀片防护罩倾斜。石头、垃圾等会抛入眼中，导致失明或严重伤害。
- 戴有听觉保护设备时，请留意警告信号或呼喊声。一旦产品停止运行，便取下听觉保护设备。
- 切勿在梯子、凳子或其他没有完全固定的高处位置进行作业。
- 如果出现任何意外振动，敲出新的打草绳使其长度合适，以阻止振动。
- 血液循环不佳的人受到过度振动时，可能会导致血液循环系统或神经受损。如果您因过度振动而引起以下症状，请咨询医生。例如：麻痹、感觉麻木、发痒、刺痛、痛楚、体力缺乏、肤色或身体状况发生变化。这些症状通常出现在手指、双手或手腕上。
- 务必用双手握住本产品。将产品保持在身体右侧。
- 在本产品开启或切割设备旋转时，切勿清除落料或者让他人清除落料，因为这可能会导致严重伤害。
- 在清除缠绕在刀片轴上或卡在防护罩和切割刀片之间的材料之前，务必先关闭本产品、取出电池并确保切割设备不转动。

个人防护装备



警告： 请在使用本产品前阅读下面的警告说明。

- 操作产品时务必使用获得批准的个人防护装备。个人防护装备不能完全避免受伤，但当意外发生时，可降低伤害程度。请经销商协助您选择正确的防护装备。
- 在有物体掉落风险的地方，请佩戴保护头盔。
- 使用获得批准的听觉保护设备，尽量降低噪音。长期接触噪音可能会导致永久性听力损伤。
- 请使用获得批准的眼部保护装备。如果佩戴面罩，必须同时佩戴获得批准的护目镜。在美国，经检验合格的护目镜必须符合 ANSI Z87.1 标准；在欧盟国家/地区，必须符合 EN 166。
- 使用面罩进行面部防护。面罩无法为双眼提供足够保护。



- 必要时戴上手套，例如在安装、检查或清洁切割设备时。
- 穿上坚固的防滑靴。
- 穿着高强度纤维制成的衣物。务必穿着结实的长裤和长袖衣服。切勿穿着容易钩住小树枝和分枝的衣物。

切勿佩戴珠宝、穿着短裤、凉鞋或光脚。确保头发安全地挽在肩部以上。

2. 如果警告指示灯 (C) 亮起或闪烁, 请参阅 **键盘** 在第 155 页上。



- 确保急救箱触手可及。



产品上的安全装置



警告： 请在使用该产品前阅读下面的警告说明。

本节介绍产品的安全功能及其用途, 并说明如何进行检查和维护, 以确保产品正常运转。有关这些零件在产品上的位置, 请参阅 **引言** 在第 143 页上一节的说明。

如果产品维护不当或由非专业人士进行保养和/或维修, 产品的使用寿命会缩短, 发生意外的风险会增加。欲知更多详情请联系距您最近的保养代理商。



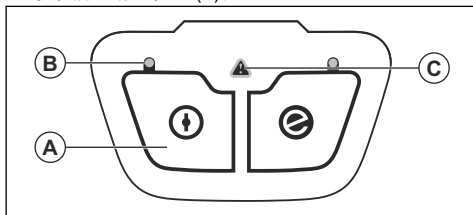
警告： 不得使用安全组件存在缺陷的产品。产品的安全装备必须按照本节说明进行检查和维护。如果您的产品未通过这些检查中的任何一项, 请联系您的保养厂对其进行维修。



小心： 本机的保养和维修必须经过专门培训。对于本机的安全设备来说尤其如此。如果在检修过程中出现下述的故障, 应与保养厂联络。如果您购买我们的产品, 我们承诺提供专业的修理和保养。如果出售本机的零售商不是保养商, 应向他咨询离您最近的保养厂的地址。

检查键盘情况

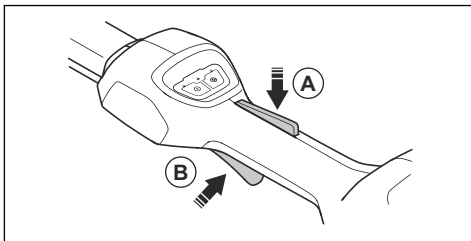
1. 按住启动/停止按钮 (A)。



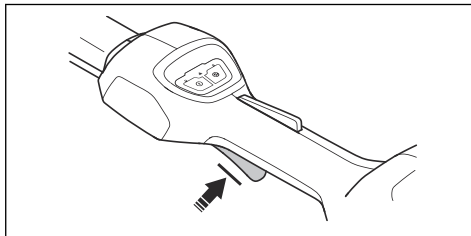
- a) 指示灯 (B) 亮起时, 表示本产品已启动。
- b) 指示灯 (B) 熄灭时, 表示本产品已停机。

检查开关扳机锁

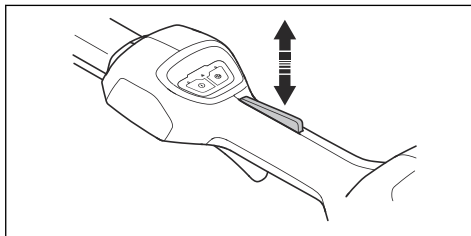
开关扳机锁用于防止意外启动。按下开关扳机锁 (A) 时, 将会释放开关扳机 (B)。松开手柄后, 开关扳机和开关扳机锁均会返回原位。返回运动由独立弹簧进行控制。



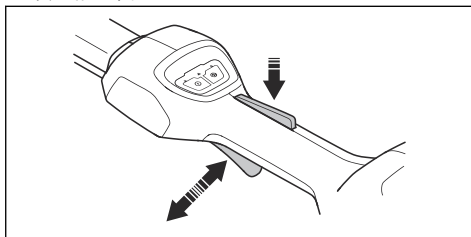
1. 当开关扳机锁处于初始位置时, 确保开关扳机已锁止。



2. 按下开关扳机, 确保当您松开手后它会返回至其初始位置。



3. 确保开关扳机和开关扳机锁能自由移动, 并且复位弹簧工作正常。



4. 启动产品。请参阅 **启动产品** 在第 152 页上。
5. 满功率运行。
6. 松开开关扳机, 确保切割锯片完全停止转动。

检查切割刀片防护罩



警告：在未配备经批准的切割刀片防护罩以及切割刀片防护罩未正确固定的情况下，切勿使用切割刀片。务必使用为所用切割刀片推荐的切割刀片防护罩，请参阅 *技术参数* 在第 156 页上。如果安装了错误的或存在故障的切割锯片防护罩，那么会导致严重的人身伤害。

切割刀片防护罩可防止物体弹向操作员。切割锯片防护罩还可防止操作人员因触碰切割锯片而受伤。

1. 停止电机。
2. 目视检查是否存在损坏，如裂纹。
3. 更换损坏的切割刀片防护罩。

切割设备

选择正确的切割设备，并对切割设备进行维护：

- 获取最佳切割性能。
- 增加切割设备的使用寿命。



警告：只能安装我们推荐的防护罩来使用切割刀片！请参阅 *技术参数* 在第 156 页上。请参照切割刀片的相关说明，找到打草绳的正确安装方法，以及获取正确的打草绳直径。



警告：切割刀片发生故障，可能增加发生意外的风险。

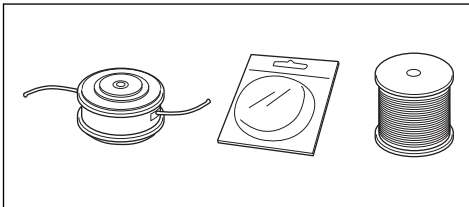


警告：在切割刀片上开展任何工作之前，请先停止引擎。在您释放了油门后，切割刀片也会继续转动。开始对刀片进行操作之前，确保切割刀片完全停止，并拔掉火花塞帽。

打草头



警告：务必将打草绳紧密、均匀地缠绕在卷筒上，否则机器会产生有害振动。



- 只能使用推荐的打草头和打草绳。
- 只能使用推荐的切割刀片。
- 较小的机器要求使用小打草头，反之亦然。

- 打草绳的长度非常重要。相同直径下，较长的打草绳比较短的打草绳需要更大的引擎功率。
- 请确保打草机防护罩上的切割齿完好无损。这可打草绳切割至正确的长度。
- 使用前先将打草绳在水中浸泡几天，以延长使用寿命。

电池安全



警告：请在使用该产品前阅读下面的警告说明。

- 仅使用 BLi 电池。请参阅 *技术参数* 在第 156 页上。电池通过软件加密。
- 仅将可充电的 BLi 电池作为电源用于 Husqvarna 相关产品。为避免伤害，请勿用电池为其他装置供电。
- 有发生电击的危险。请勿将电池端子连接至钥匙、硬币、螺钉或其他金属上。这会导致电池短路。
- 请勿使用一次性电池。
- 请勿将异物放入电池的导电槽中。
- 使电池远离阳光、热量或明火。电池可能导致烧伤和/或化学烧伤。
- 使电池远离雨水和潮湿条件。
- 使电池远离微波和高压条件。
- 请勿尝试拆卸或破坏电池。
- 如果电池出现泄漏，不要让电池酸液接触到身体或眼睛。如果接触了电池酸液，请先用大量清水和肥皂清洗接触部位，然后送医治疗。如有电池酸液入眼，请勿揉搓，先用清水至少冲洗 15 分钟，然后送医治疗。
- 在 -10 °C (14 °F) 至 40 °C (114 °F) 之间的温度下使用电池。
- 切勿用水清洁电池或充电器。请参阅 *清洁产品、电池和电池充电器* 在第 154 页上。
- 切勿使用存在缺陷或损坏的电池。
- 电池在存放时应远离金属物体，如钉子、螺钉或珠宝。
- 使电池远离儿童。

充电器安全性



警告：请在使用本产品前阅读下面的警告说明。

- 如果未遵守安全须知，则有发生电击或短路的危险。
- 除了为您提供的电池充电器之外，请勿使用其他充电器。当您为 BLi 备用电池充电时，仅使用 QC80 / 40-C80 充电器。
- 切勿尝试拆卸电池充电器。
- 切勿使用存在缺陷或损坏的电池充电器。
- 切勿用电源线提起电池充电器。要从电源插座断开电池充电器，请拔出插头。切勿拽拉电源线。
- 让所有电线和延长电线远离水、油和锋利的边缘。确保电线不会夹在物体之间，例如门、篱笆或类似物体。

- 请勿在易燃材料或可能导致腐蚀的材料附近使用电池充电器。确保未覆盖电池充电器。如果出现冒烟或着火，拔出电池充电器插头。
- 仅在室内空气流通较好且远离日光的位置为电池充电。请勿在室外为电池充电。请勿在潮湿条件下为电池充电。
- 仅在 5 °C (41 °F) 至 40 °C (104 °F) 之间的温度下使用电池充电器。在空气流通较好、干燥且远离灰尘的环境下使用充电器。
- 请勿将异物放置在电池的冷却槽中。
- 不得将电池充电器端子连接到金属物体上，否则会使电池充电器短路。
- 使用获得批准的完好电源插座。确保电池充电器的电缆没有损坏。如果使用了加长电缆，请确保加长电缆没有损坏。
- 在维护前请取出电池，其他情况如检查或装配产品时，也需取出电池。
- 操作人员只能进行本说明书中介绍的维修和保养工作。更大范围的维修和保养请求助您的保养代理商。
- 切勿用水清洁电池或充电器。强力洗涤剂可能导致塑料损坏。
- 如果您不进行维护，可能会缩短产品的生命周期，并增加发生意外的风险。
- 对于所有的保养和维修工作，有必要进行专门的培训，尤其是有关产品上的安全装置。如果在您维护之后，本说明书中的检查并未全部获得批准，请求助于您的保养代理商。我们将保证为您的产品提供专业的维修和保养。
- 请仅使用原厂备件。

维护安全须知



警告： 请在维护该产品前阅读下面的警告说明。

安装

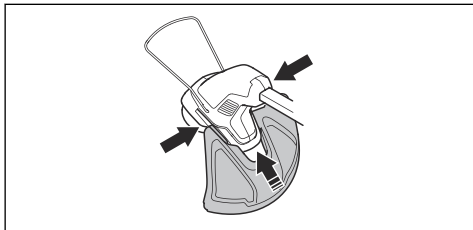
引言



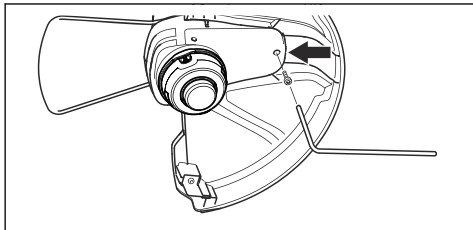
警告： 请先仔细阅读和充分理解安全须知章节，再安装产品。

装配打草机防护罩

1. 安装打草机护板。



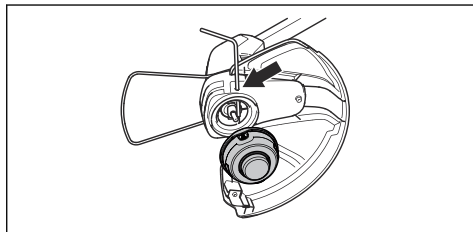
2. 将螺丝穿过打草头壳体和打草机护板。



3. 拧紧螺丝。

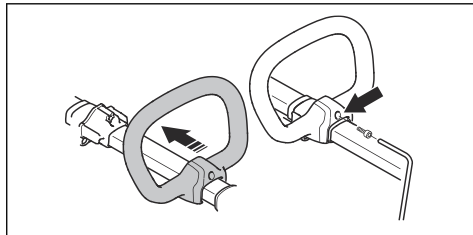
装配打草头

1. 转动输出轴，直至驱动盘的一个孔与齿轮箱中的孔对准。
2. 将锁定销装入孔中，将驱动轴锁定。
3. 按逆时针方向转动打草头。



装配环形手柄

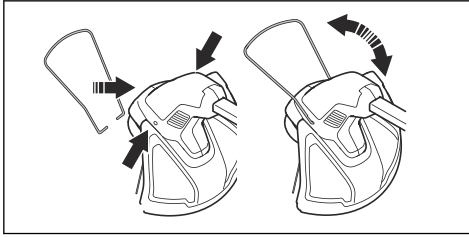
1. 将螺丝装入环形手柄中。



2. 将环形手柄装配到驱动轴上的附件上。
3. 拧紧螺丝。
4. 将环形手柄调整到正确位置。请参阅 *调整环形手柄和伸缩驱动轴* 在第 152 页上。

装配植物防护罩

1. 将植物防护罩安装到打草头上的孔内。
2. 确保植物防护罩可以自由向前和向后移动。



电池信息

有关如何使用电池的信息，请参阅电池的说明书。

操作

引言



警告： 请先仔细阅读并充分理解安全须知章节，再使用产品。

操作产品之前

- 检查作业区，以确保了解地形情况。检查地面坡度，以及是否有石子、树枝和沟渠等障碍物。
- 对本产品进行一般检查。
- 按照本手册中的说明进行安全检查、维护和保养。
- 检查电机是否有污物或裂纹。用刷子清除电机上的草和树叶。必要时戴上手套。
- 检查打草头和切割锯片防护罩是否存在损坏和裂纹。更换被撞坏或者有裂纹的打草头和切割附件防护罩。
- 确保所有螺母和螺钉均已上紧。
- 确保所有护盖、防护罩、手柄和切割设备均已正确固定且完好无损后再启动本产品。

连接电池充电器

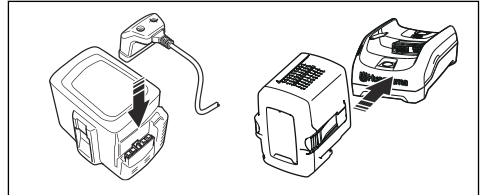
1. 将充电器连接至具有标牌上规定的电压和频率的电源。
2. 将电源插头插在接地插座中。电池充电器上的 LED 灯会闪烁一下绿灯。

注意： 电池温度超过 50 °C/122 °F 时将不会充电。如果温度超过 50 °C/122 °F，电池充电器将先冷却电池，再充电。

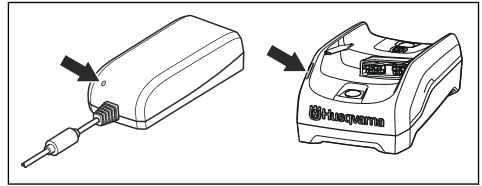
为电池充电

注意： 如果这是您第一次使用，请为电池充电。新电池仅充电至 30%。

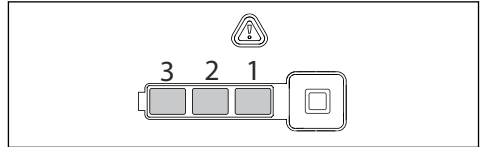
1. 将电池连接电池充电器。



2. 确保电池充电器上的绿色充电灯亮起。这表示电池与电池充电器正确连接。



3. 当电池上的所有 LED 灯亮起时，电池充满电。



4. 要从电源插座断开电池充电器，请拔出插头。切勿拖拉电缆。
5. 将电池与电池充电器断开。

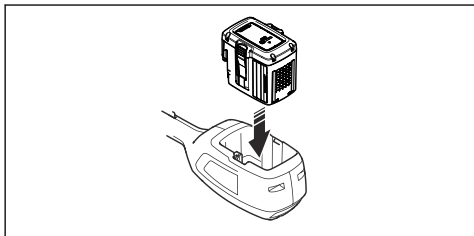
注意： 有关更多信息，请参阅电池和电池充电器手册。

将电池连接到产品



警告： 仅在产品中使用 Husqvarna 原装电池。

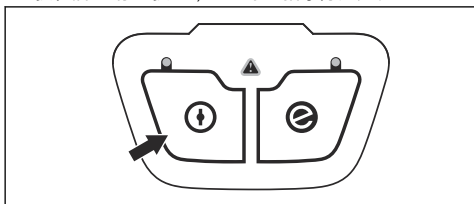
1. 为电池充满电。
2. 将电池推入本产品的电池座中。听到卡嗒声表示电池已卡紧到位。



小心： 如果无法轻松地将电池移入电池座，则表明安装不正确。这可能导致损坏产品。

启动产品

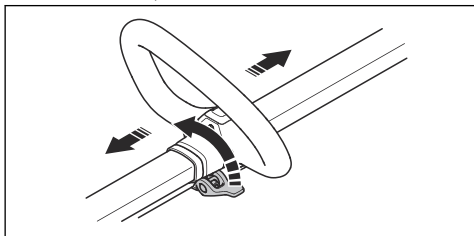
1. 按住启动/停止按钮，直至绿色指示灯亮起。



2. 按下开关扳机锁和开关扳机。切割设备开始旋转。

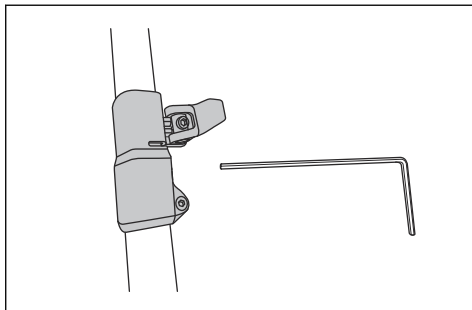
调整环形手柄和伸缩驱动轴

1. 松开锁定手柄，并将环形手柄调节到正确的位置。

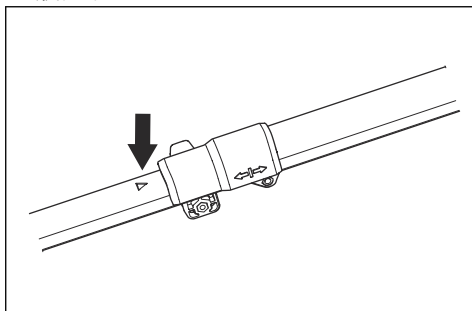


2. 关闭锁定手柄。

3. 松开驱动轴上的拨杆。



4. 设置所需的驱动轴长度。确保您可以看到轴上的三角形标志。



5. 关闭拨杆并拧紧螺丝。

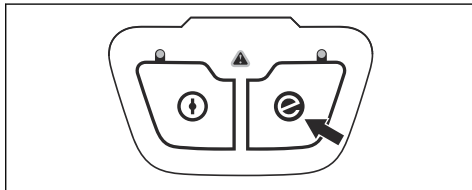
注意： 请勿将环形手柄安装到轴上的警告标识上。

使用 SavE 功能

本产品具有节电功能 (SavE)。

注意： SavE 功能不会降低产品的切割功率。

1. 按下键盘上的 SavE 按钮。
2. 确保绿色 LED 亮起。
3. 再次按下 SavE 按钮可停用该功能。绿色 LED 会熄灭。



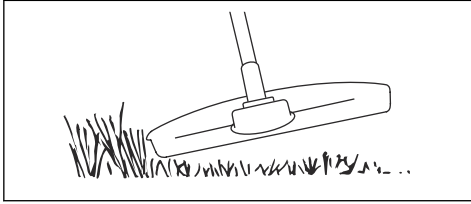
自动关机功能

本产品具有自动关机功能，可在本产品未使用时将其关闭。指示启动/停止的绿色指示灯会熄灭，本产品会在 45 秒后关闭。

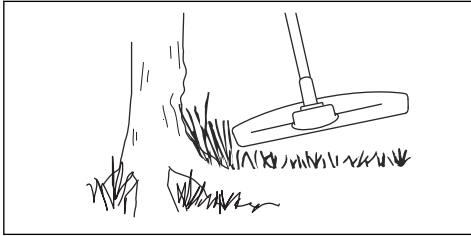
操作本产品

修剪草坪

1. 稳定控制打草头，使其与地面呈一定角度且恰好离地。切勿将打草绳推入草坪中。



2. 按 10-12 cm / 4-4.75 in 减少打草绳的长度。
3. 降低引擎速度，以降低伤及植物的风险。
4. 切割物体附近的草坪时，请用 80 % 的油门。



清理草坪

1. 使打草头高于地面。
2. 倾斜打草头。
3. 使用打草绳末端在工作区中的物体周围进行切割。

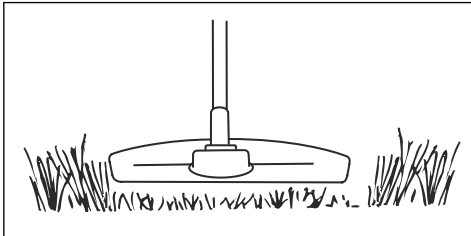


小心：修剪草坪。被打草绳撞击到的其他物体会增加打草绳的磨损。

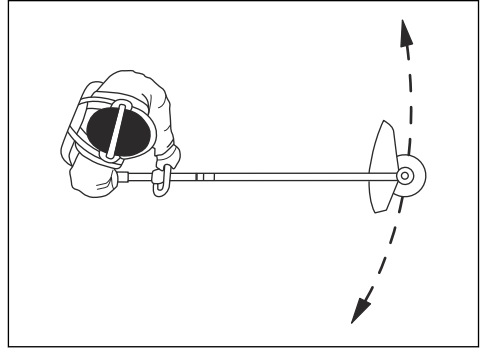
4. 修剪和清理植被时，请使用 80% 的速度。这将减少打草头和打草绳的磨损。

割草

1. 确保割草时打草绳与地面保持平行。



2. 切勿将打草头推向地面。这可能导致损坏产品。
3. 割草时将产品从一侧移到另一侧。使用全速。



吹扫草屑

转动的打草绳所产生的空气流可用于清理从某一区域切割下的草屑。

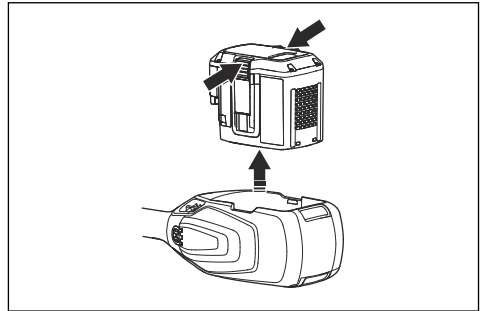
1. 使打草头及打草绳与地面保持平行并且高于地面。
2. 全开油门。
3. 将打草头从一侧移动到另一侧并吹扫草屑。



警告：每次安装新的打草绳时请清洁打草头护罩，以防止把手出现不平衡和产生振动的问题。此外，请检查打草头的其他零部件，并根据需要进行清洁。

停止产品

1. 松开开关扳机和开关扳机锁。
2. 按下启动/停止按钮，直至绿色指示灯熄灭。
3. 按下电池上的释放按钮，然后从产品中取出电池。



维护

引言



警告： 请仔细阅读和充分理解安全须知章节的内容，再对产品执行维护作业。

维护时间表



警告： 在进行维护前请取出电池。

以下是本产品必要维护事项列表。有关更多信息，请参阅维护在第 154 页上。

维护	每天	每周	每月
用干布清洁本产品的外部。请勿用水清洁。	X		
检查并确认启动和停止按钮工作正常且未受损。	X		
确保开关扳机和开关扳机锁的安全功能正常。	X		
确保所有控件工作正常且未受损。	X		
保持手柄干燥、洁净、无油脂。	X		
确保切割刀片未损坏。更换损坏的切割刀片。	X		
确保切割刀片防护罩未损坏。更换损坏的切割刀片防护罩。	X		
确保螺丝和螺母均已上紧。	X		
确保电池上的释放按钮工作正常并可将电池锁入本产品中。	X		
检查并确认电池充电器未受损且功能正常。	X		
确保电池未受损。	X		
确保电池已充满电。	X		
确保电池充电器未受损。	X		
检查所有线缆、接头和连接。确保其未受损且无灰尘。		X	
检查电池与产品之间的连接。检查电池与充电器之间的连接。			X

检查电池和电池充电器

1. 检查电池是否受损，例如出现裂纹。
2. 检查电池充电器是否受损，例如出现裂纹。
3. 确保电池充电器的连接线未受损且内部无裂纹。

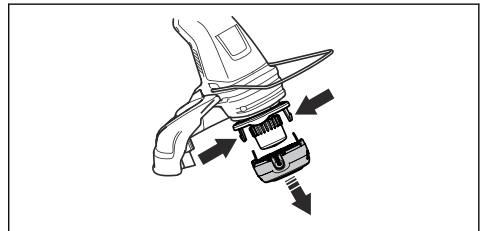
清洁产品、电池和电池充电器

1. 在使用产品后用干布清洁产品。
2. 用干布清洁电池和电池充电器。保持电池导槽清洁。
3. 在将电池放入电池充电器或产品中之前，请确保电池和充电器的端子保持清洁。

检查和更换打草头

1. 检查打草头是否存在损坏和裂纹。

2. 拉出打草绳的绳槽组件。
3. 拆下打草头。



4. 更换打草头。
5. 安装打草头。请参阅 装配打草头在第 150 页上。

故障排除

键盘

LED 屏幕	可能的故障	可能的解决方案
错误指示灯闪烁。	过载	切割锯片无法自由移动。松开切割锯片。
	温度偏离	使产品冷却。
本产品不启动。	按下开关扳机，同时按下启动按钮。	松开开关扳机，使产品停止运行。
错误指示灯呈红色亮起。	需要对本产品进行维修	请联系保养代理商。

电池

指示灯	可能的故障	可行操作
绿色指示灯闪烁。	电池电压低。	给电池充电。
错误指示灯闪烁。	偏离工作温度。	在 -10°C (14°F) 至 40°C (104°F) 之间的温度下使用电池。
	电压过高。	确保电源电压与产品标牌上的电压值相符。 从电池充电器中取出电池。
错误指示灯亮起。	电池电压差过大 (1V)。	请联系保养代理商。

电池充电器

问题	可能的故障	可能的解决方案
红色错误指示灯闪烁。	偏离工作温度。	在 5 °C (41 °F) 至 40 °C (104 °F) 之间的温度下使用电池充电器。
红色错误指示灯亮起。	电池电压差过大 (1V)。	请联系保养代理商。

运输、存放和废弃处理

运输及存放

- 随附的锂离子电池遵守危险品法律的要求。
- 请遵守商业运输在包装和标签方面的特殊要求，包括由第三方、运输代理等进行的商业运输。
- 在运送产品前，请与经过危险品专门培训的人员沟通。请遵守所有适用的国家法规。
- 在将电池放入包装中时，用胶带遮住裸露的触点。将电池牢牢固定在包装中，以防移动。
- 进行存放或运输之前请取下电池。
- 将电池和电池充电器放入干燥无霜的空间。

- 不要将电池存放在容易积聚静电的区域。严禁将电池存放在金属盒中。
- 电池存放温度应介于 5°C/41°F 至 25°C/77°F 之间，并避免阳光直射。
- 电池充电器存放温度应介于 5°C/41°F 至 45°C/113°F 之间，并避免阳光直射。
- 只能在 5°C/41°F 至 40°C/104°F 之间的环境温度条件下使用电池充电器。
- 在进行长期存储之前，将电池充电至 30% 至 50%。
- 将电池充电器存储在封闭、干燥的空间。

- 在存储期间使电池远离电池充电器。请勿使儿童和其他未获批准人员接触设备。将设备存放于可以锁闭的空间。
- 在长期存储本产品之前，应清洁产品并进行全面的保养。
- 在产品上使用运输护板，以防止产品在运输和存储期间造成伤害或损坏。
- 在运输期间固定好产品。

电池、电池充电器和产品的废弃处理

本产品或其包装上的符号指示不能将本产品当作生活垃圾进行处理。请在回收站作为电气和电子设备进行回收。这将有助于避免对环境和人产生损害。

请与当地相关部门、生活垃圾服务机构或您的经销商联系，了解更多关于回收本产品的信息。

技术参数

技术参数

	115iL
平台	T100EU
马达	
电机类型	BLDC
输出轴速度 (rpm)	5500
割幅, mm	330
重量	
不含电池时的重量, kg	3.45
含电池时的重量 (BLi10/BLi20), kg	4.25/4.7
噪音释放 ²²	
声功率级 (测量值), dB (A)	84
声能级, 保证值 L _{WA} dB (A)	86
声级 ²³	
操作员耳旁的等效声压级根据 EN ISO 50636-2-91 测量得出, 单位为 dB(A):	69
振动水平 ²⁴	
手柄振动水平根据 EN50636-2-91 测量得出, 单位为 m/s ²	4.2/1.9
配有打草头 (原装), 前/后。	

相应产品指定使用的电池

电池	BLi10	BLi20
类型	锂离子电池	锂离子电池

²² 环境噪音排放以声功率 (L_{WA}) 量测, 符合 EC 指导文件 2000/14/EC 的要求。保证声功率与测定声功率之间存在差异, 在于保证声功率按照 2000/14/EC 指导文件的要求还包含了测量结果中的离差以及相同型号不同产品之间的偏差。

²³ 本产品的等效声压级的报告数据中具有 2.5 dB (A) 的典型统计离差 (标准偏差)。

²⁴ 等效振动水平的报告数据中具有 1.5 m/s² 的典型统计离差 (标准偏差)。

电池	BLi10		BLi20	
电池容量 (Ah)	2.1 (VTC4)	2 (HD2)	4.2 (VTC4)	4 (HD2)
额定电压 (V)	36	36.5	36	36.5
重量, lb/kg	0.7	0.7	1.2	1.2

相应产品指定使用的电池充电器

电池充电器	QC80	40-C80
电源电压 (V)	100-240	100-240
频率, Hz	50-60	50-60
功率 (W)	100	72
输出电压 V d.c./Amps, A	36/2	43/1.6

附件

经批准使用的附件

经批准使用的附件	类型	切割锯片防护罩, 货号
打草头	T25B M8 (Ø 2.0 mm 打草绳)	585 33 92-01

一致性声明

欧盟一致性声明

我们 **Husqvarna AB** (地址 : SE-561 82 Huskvarna ,
Sweden , 电话 : +46-36-146500) 谨此声明 , 本产品 :

描述	电池供电草坪修剪机
品牌	Husqvarna
类型/型号	115iL
标识	2021 及以后的序列号

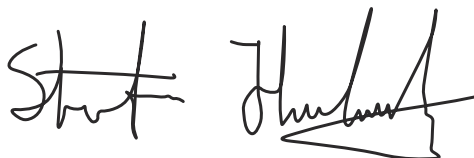
完全符合以下欧盟指令和法规的要求 , 我们对此负有唯一
的责任 :

法规	描述
2006/42/EC	“关于机械”
2014/30/EMC	“关于电磁兼容性”
2011/65/EU	“关于限制使用有害物质”
2000/14/EC	“关于室外噪声”

并适用以下标准和/或技术规格 : EN
60335-1:2012+A11:2014+A13:2017, EN
50636-2-91:2014, EN 55014-1:2017+A11:2020, EN
55014-2:1997+A1:2001+A2:2008, EN IEC
63000:2018。

认证机构 : 0404, RISE SMP Svensk Maskinprovning
AB, Box 7035, SE-750 07 Uppsala, Sweden 已对上述产
品进行了认证 , 遵循的认证流程为欧洲理事会指令
2000/14/EC 的合规评估流程 : 附录 VI。证书编号 :
01/1610/012

Huskvarna, 2022-04-11



Husqvarna AB 技术管理部门研发总监 Stefan Holmberg
技术文档负责人





www.husqvarna.com

Оригинальные инструкции
Оригинални инструкции
Оригінальні інструкції
Αρχικές οδηγίες

Orijinal talimatlar
取扱説明書原本
원본 설명서
原始说明



1142888-93



2022-11-21