

Articolo: 1250TAPJO1

Descrizione: Tappo jolly per riparazione vecchia piletta - Ø38-40mm

Materiale: ottone cromato

Temperatura di esercizio: -5°C + 100°C

Peso netto articolo: 120 g ± 5%

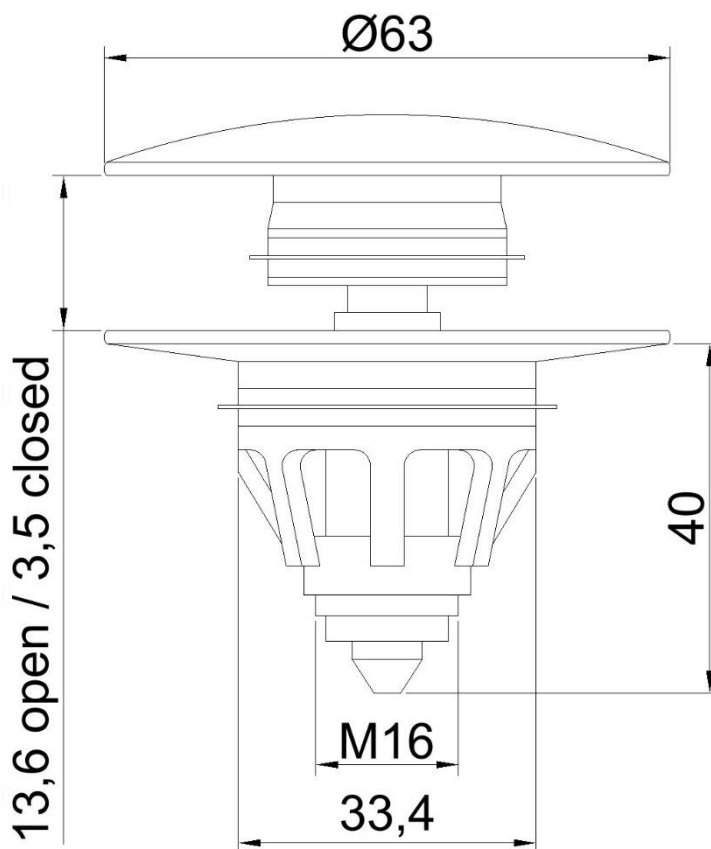
Origine : prodotto in Cina.

Imballo: scatolina singola.
100 pz in scatola 40x34x30

Peso lordo imballo: 14,75 kg ± 5%



Immagine a puro scopo illustrativo.



Go Plast srl si riserva il diritto di modifica dell'articolo senza preavviso. Ogni riproduzione, anche parziale, è severamente vietata.

Telefono: +39 0321 960614 - Fax: +39 0321 960625

Email: info@goplast.it

Via Gallarate, 116 – 28047 Oleggio (NO)