
Modea

rubinetteria

Οδηγίες εγκατάστασης



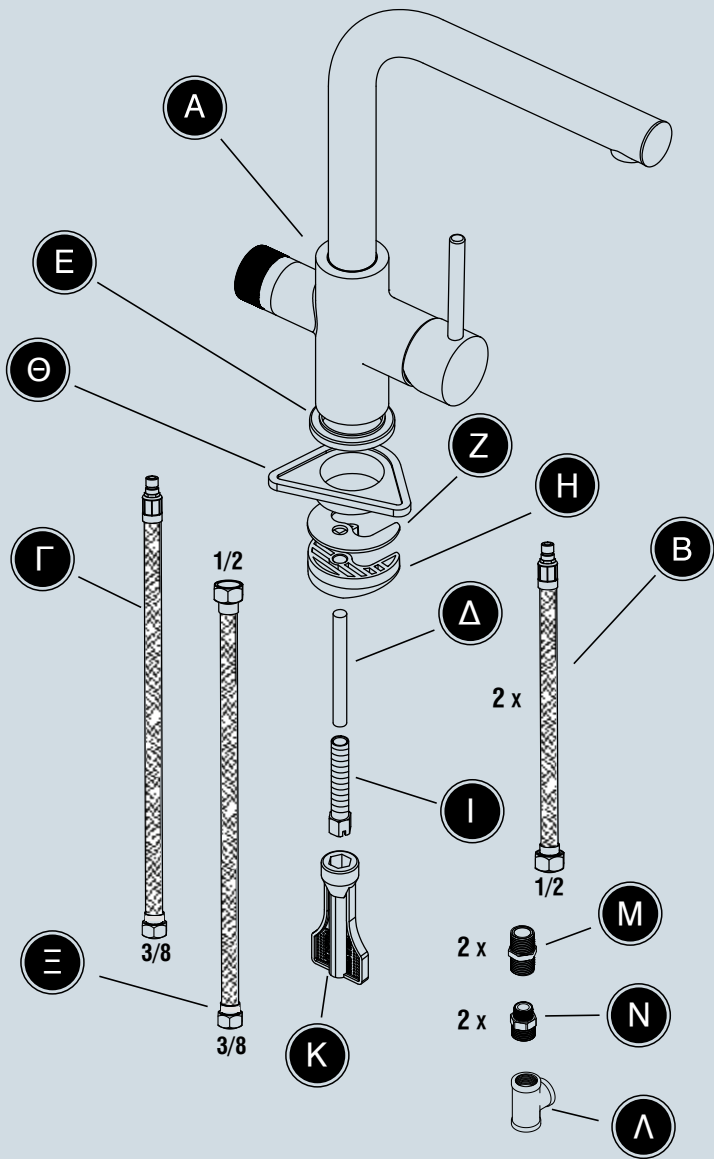
Μόλις κάνατε μία άριστη επιλογή αποκτώντας ένα προϊόν εξαιρετικής αντοχής και ποιότητας απο γνήσιο κράμα ορείχαλκου.

Οι μπαταρίες Modea υπόκεινται σε έλεγχο στεγανότητας 4 σταδίων, υπό πίεση. Η διαδικασία αυτή εξασφαλίζει μεγαλύτερη αξιοπιστία σε σχέση με τον έλεγχο υπό πίεση νερού που υιοθετείται σε ανταγωνιστικά προϊόντα.

Για την ορθή λειτουργία και τη μέγιστη διάρκεια ζωής του προϊόντος, θα πρέπει να ακολουθήσετε πιστά τις οδηγίες εγκατάστασης και συντήρησης.

ΜΕ ΤΗΝ ΠΟΛΥΕΤΗ ΕΜΠΕΙΡΙΑ ΚΑΙ ΤΗΝ ΤΕΧΝΟΓΝΩΣΙΑ
ΠΟΥ ΕΓΓΥΑΤΑΙ ΤΟ ΟΝΟΜΑ  **VIOSPIRAL** HELLAS





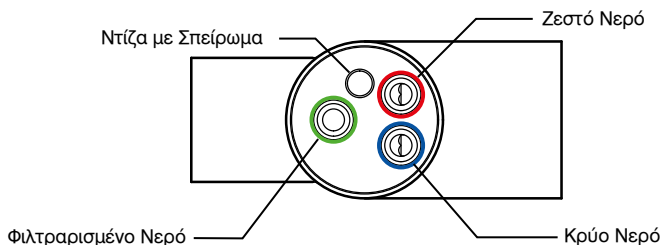
* Τα εξαρτήματα Λ,Μ,Ν,Ξ αφορούν προϊόν που εμπεριέχει συσκευή φίλτρου

ΕΓΚΑΤΑΣΤΑΣΗ ΜΠΑΤΑΡΙΑΣ ΠΑΓΚΟΥ 3 WAY

1. Ανοίξτε τις παροχές νερού για μερικά λεπτά, ώστε να καθαριστούν εσωτερικά οι σωληνώσεις από τυχόν υπολείμματα στερεών σωμάτων.
2. Βεβαιωθείτε ότι έχετε κλείσει την παροχή ζεστού και κρύου νερού.
3. Βιδώστε τα δύο σπирάλ συνδέσεως (B) με το χέρι στις παροχές του κρύου και ζεστού νερού και το σπирάλ σύνδεσης (Γ) στη παροχή του φιλτραρισμένου νερού, προσέχοντας να μην τσακίσετε τους σωλήνες και χωρίς να χρησιμοποιήσετε στεγανοποιητικά σπειρωμάτων.
4. Βιδώστε την ορειχάλκινη βίδα (Δ) στην κάτω πλευρά της μπαταρίας.
5. Τοποθετήστε το δακτυλίδι βάσης (E) στην οπή του πάγκου/νεροχύτη.
6. Τοποθετήστε και ευθυγραμμίστε την μπαταρία πάνω στο δακτυλίδι, περάστε κάτω από τον πάγκο/νεροχύτη το σετ στήριξης, τοποθετώντας πρώτα το λάστιχο (Z) και έπειτα το ημικυκλικό στήριγμα (H). Σε περίπτωση που ο νεροχύτης είναι ανοξείδωτος (πολύ μικρού πάχους), χρησιμοποιήστε αντί του λάστιχου (Z) το επιπρόσθετο τρίγωνο στήριγμα (Θ) και μετά το ημικυκλικό στήριγμα (H).
7. Βιδώστε το παξιμάδι (I) στη βίδα στήριξης (Δ) χρησιμοποιώντας το ειδικό κλειδί (K) που παρέχεται και σφίξτε μέχρι να επιτύχετε ικανοποιητική συγκράτηση της μπαταρίας (A) στον πάγκο/νεροχύτη.

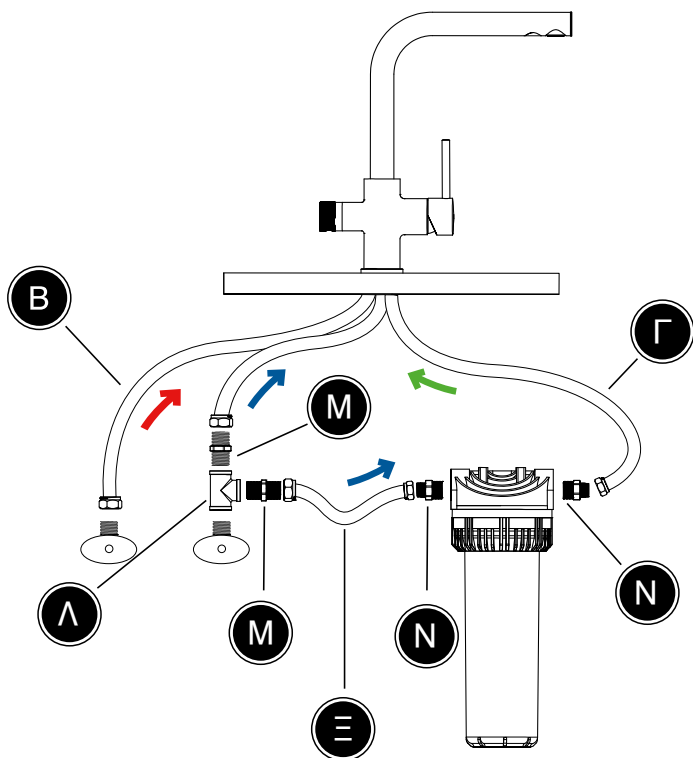


Η σωστή εγκατάσταση του σετ συγκράτησης ελαχιστοποιεί τις τριβές των κινούμενων μερών με αποτέλεσμα την αύξηση της διάρκειας ζωής τους.



ΕΓΚΑΤΑΣΤΑΣΗ ΣΥΣΚΕΥΗΣ ΦΙΛΤΡΟΥ ΜΕ ΤΗΝ ΜΠΑΤΑΡΙΑ

1. Συνδέστε το ταφ (Λ) με την παροχή του κρύου νερού. Στη συνέχεια τοποθετήστε τους μαστούς 1/2"-1/2" (Μ) στο ταφ, και τους μαστούς 1/2" – 3/8" (Ν) στα σπειρώματα του φίλτρου χρησιμοποιώντας το Teflon που παρέχεται.
2. Βιδώστε τα σπινάλ (Β) στις παροχές του ζεστού και του κρύου νερού.
3. Συνδέστε τη μία άκρη του σπινάλ (Ξ) στον μαστό που βρίσκεται στο ταφ, και την άλλη άκρη του με την είσοδο του φίλτρου*.
4. Έπειτα συνδέστε το σπινάλ (Γ) στον μαστό που βρίσκεται στην έξοδο του φίλτρου.
5. Αφού επαναφέρετε την παροχή νερού, κάντε έναν έλεγχο για να σιγουρευτείτε ότι δεν υπάρχει διαρροή σε κανένα σημείο του προϊόντος.



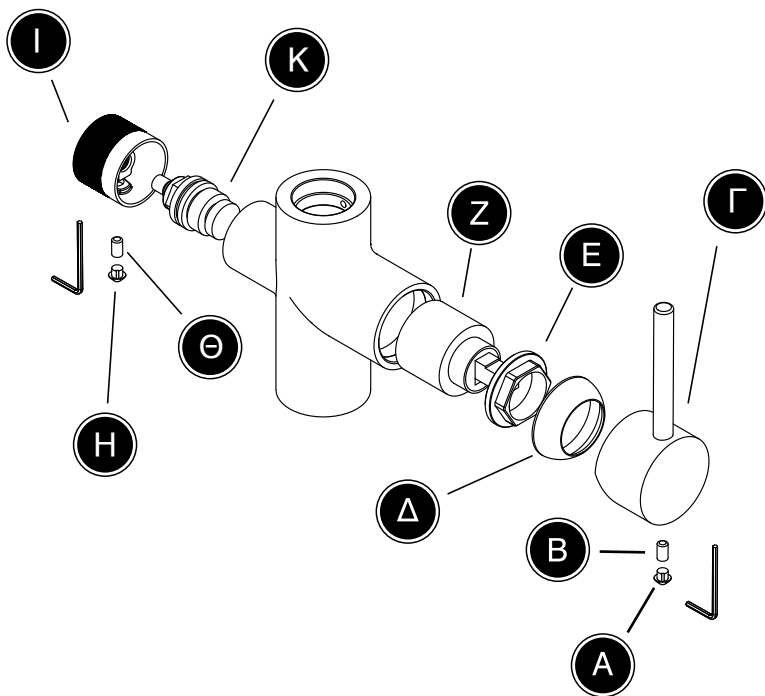
* Συνιστάται η χρήση ξεχωριστού διακόπτη, για τον έλεγχο της ροής του φιλτραρισμένου νερού!



Αν η ροή του νερού από την έξοδο του φίλτρου είναι αυξημένη, ελατρώστε την από το γωνιακό διακόπτη, για βέλτιστη απόδοση του φίλτρου!

ΟΔΗΓΙΕΣ ΓΙΑ ΑΝΤΙΚΑΤΑΣΤΑΣΗ ΜΗΧΑΝΙΣΜΟΥ

1. Βεβαιωθείτε ότι έχετε κλείσει την παροχή ζεστού και κρύου νερού.
2. Αφαιρέστε τη διακοσμητική τάπα (Α) με προσοχή.
3. Χαλαρώστε την βίδα του χερουλιού (Β) χρησιμοποιώντας κλειδί τύπου Allen 2,5mm.
4. Αφαιρέστε το χερουλί (Γ) και το προστατευτικό κάλυμμα του μηχανισμού (Δ).
5. Ξεβιδώστε και αφαιρέστε το παξιμάδι (Ε) που συγκρατεί τον μηχανισμό, χρησιμοποιώντας γαλλικό κλειδί 27mm.
6. Αφαιρέστε με προσοχή τον μηχανισμό (Ζ) τραβώντας τον κάθετα.
7. Αντίστοιχα για τον δεύτερο μηχανισμό αφαιρέστε τη διακοσμητική τάπα (Η) με προσοχή.
8. Χαλαρώστε τη βίδα του χερουλιού (Θ) χρησιμοποιώντας κλειδί τύπου Allen 2,5mm.
9. Αφαιρέστε το χερουλί (Ι) και αποδεσμεύστε το από τον μηχανισμό.
10. Ξεβιδώστε και αφαιρέστε τον μηχανισμό (Κ) με προσοχή χρησιμοποιώντας γαλλικό κλειδί 17mm
11. Για τη συναρμολόγηση επαναλάβετε τα ανωτέρω βήματα με αντίστροφη σειρά βημάτων, προσέχοντας ώστε οι επιφάνειες του μηχανισμού και της μπαταρίας που έρχονται σε επαφή, να είναι καθαρές από οποιαδήποτε ξένα σωματίδια.
12. Επίσης, σιγουρευτείτε ότι οι μηχανισμοί είναι ορθά τοποθετημένοι στις εγκοπές της βάσης του μηχανισμού και σφίξτε το παξιμάδι ασφάλισης με μέγιστη ροπή στρέψης 8Nm για τον μηχανισμό (Ζ) και 15Nm για τον (Κ).



ΓΕΝΙΚΟΙ ΟΡΟΙ ΕΓΓΥΗΣΗΣ

- Το προϊόν καλύπτεται από 10ετή εγγύηση με έναρξη ισχύος, την ημερομηνία αγοράς του.
- Απαραίτητη προϋπόθεση ισχύος της εγγύησης είναι η φύλαξη του πρωτότυπου συνοδευτικού εντύπου γνησιότητας εγγύησης, μαζί με το σχετικό αποδεικτικό αγοράς (τιμολόγιο, απόδειξη).
- Η εγγύηση ισχύει μόνο εάν το προϊόν εγκατασταθεί από επαγγελματία υδραυλικό.
- Οι αναμεικτικές μπαταρίες modea καλύπτονται απο εγγύηση 10 ετών στον κορμό, 5 ετών στο μηχανισμό και 2 ετών για τα υπόλοιπα μέρη.
- Σε περίπτωση που το προϊόν διαθέτει διαφορετική του χρωμίου επίστρωση, η εγγύηση που καλύπτει την επίστρωση είναι 2 έτη.
- Σε περίπτωση δυσλειτουργίας ή βλάβης, παρακαλούμε απευθυνθείτε στο κατάστημα αγοράς του, περιγράφοντας αναλυτικά το πρόβλημα.
- Στην περίπτωση που διαπιστωθεί κατασκευαστικό ελάττωμα (μετά από έλεγχο της εταιρίας μας), θα προβούμε σε επισκευή ή αντικατάσταση του προϊόντος.
- Η εγγύηση δεν καλύπτει το κόστος εργασιών αντικατάστασης και ζημιά που μπορεί να προκληθεί από κατασκευαστικό ελάττωμα.

Η ΕΓΓΥΗΣΗ ΕΚΠΙΠΤΕΙ ΤΗΣ ΙΣΧΥΟΣ ΤΗΣ ΣΤΙΣ ΑΚΟΛΟΥΘΕΣ ΠΕΡΙΠΤΩΣΕΙΣ

- Χρήση ακατάλληλων προϊόντων και μέσων καθαρισμού όπως: οινόπνευμα, διαλυτικά, διαβρωτικά, ισχυρά απορρυπαντικά και υφάσματα ή σφουγγάρια με τραχείς ίνες.
- Λανθασμένη εγκατάσταση ή τροποποιήσεις στο αρχικό προϊόν.
- Βλάβες που προέρχονται από ακατάλληλο χειρισμό ή βανδαλισμό
- Ζημιές που οφείλονται σε εξωγενείς παράγοντες (για παράδειγμα παγετός)
- Φυσιολογική φθορά λόγω χρήσης
- Φθορές από σχηματισμό αλάτων λόγω κακής ποιότητας του νερού
- Ζημιές από υψηλή πίεση στο δίκτυο του νερού

ΣΗΜΑΝΤΙΚΕΣ ΣΥΜΒΟΥΛΕΣ

Για τη μέγιστη διάρκεια ζωής της μπαταρίας και των μερών της

- Προτείνουμε την εγκατάσταση φίλτρου κεντρικής παροχής, ώστε να αποφευχθεί η πιθανότητα εισροής ξένων σωματιδίων.
- Πριν την εγκατάσταση είναι απαραίτητο να καθαριστούν προσεκτικά οι σωλήνες, ώστε να απομακρυνθεί κάθε πιθανό ίζημα το οποίο μπορεί να καταστρέψει τον κεραμικό δίσκο.
- Για την εύκολη συντήρηση, προτείνεται να προστεθούν διακόπτες απομόνωσης, πριν τις εισαγωγές της μπαταρίας.
- Για να διατηρήσετε την ομαλή ροή του νερού, να καθαρίζετε το φιλτράκι εξόδου σε τακτά χρονικά διαστήματα. Ξεβιδώστε αριστερόστροφα, ξεπλύνετε καλά με τρεχούμενο νερό και τοποθετήστε ξανά το λαστιχάκι και το φίλτρο εξόδου.
- Για τον καθαρισμό της μπαταρίας χρησιμοποιήστε ένα μαλακό, νωπό ύφασμα μαζί με ήπιο καθαριστικό (Συνιστάται το καθαριστικό spray “cleaner” by Modea).
- Σε περίπτωση μη χρήσης του προϊόντος για μεγάλο χρονικό διάστημα, προτείνεται η διακοπή παροχής νερού.
- Για την καλή λειτουργία του προϊόντος και την μακρά διάρκεια ζωής του, συνιστάται η χρήση αυθεντικών ανταλλακτικών Modea και Viospiral.

ΤΕΧΝΙΚΕΣ ΠΛΗΡΟΦΟΡΙΕΣ

ΣΥΝΙΣΤΩΜΕΝΗ ΠΙΕΣΗ ΛΕΙΤΟΥΡΓΙΑΣ	3 BAR
ΜΕΓΙΣΤΗ ΠΙΕΣΗ ΛΕΙΤΟΥΡΓΙΑΣ	5 BAR
ΜΕΓΙΣΤΗ ΘΕΡΜΟΚΡΑΣΙΑ	90°C

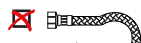
Σε περίπτωση πίεσης άνω των 5 bar, χρησιμοποιήστε μειωτή πίεσεως.



Ελέγξτε ότι τα σωληνάκια σύσφιξης και στις δύο πλευρές του σπιδάλ είναι σωστά πρεσαρισμένα και χωρίς εμφανή ελαττώματα.



Κατά την εγκατάσταση των σπιδάλ συνδέσεως, η πλευρά με το αρσενικό σπείρωμα, βιδώνεται στην μπαταρία μόνο με το χέρι, ενώ η πλευρά με το θηλυκό παξιμάδι βιδώνεται στην παροχή του νερού με το χέρι και στη συνέχεια 1/2 στροφή με το κατάλληλο κλειδί (όχι τύπου κάβουρα). Ιδιαίτερη προσοχή χρειάζεται ώστε να μην τσακίσει ο σωλήνας και να μην χρησιμοποιηθεί ροπή μεγαλύτερη των 3 Nm.



Κατά την κάμψη του σωλήνα η ακτίνα καμπυλότητας δεν πρέπει να είναι μικρότερη από την ελάχιστη ακτίνα η οποία είναι 30mm. Σε καμία περίπτωση δεν πρέπει να υπάρχουν τσακίσματα ή σπασίματα στο σωλήνα.



Αποφύγετε την άμεση επαφή του σωλήνα με χημικές ουσίες (για παράδειγμα χλωρίνη, υδροχλωρικό οξύ, αφρατικά). Οι ουσίες αυτές μπορεί να περιέχονται στα απορρυπαντικά που χρησιμοποιούνται ευρέως για τον καθαρισμό κουζίνας / μπάνιου. Μην αποθηκεύετε τα απορρυπαντικά σε ντουλάπια όπου υπάρχουν σωλήνες. Οι αναθυμιάσεις μπορεί να προκαλέσουν διάβρωση.



Απαγορεύεται ο έντονος εφελκυσμός και στρέψη του σωλήνα.



Κλείστε την παροχή νερού σε περίπτωση παρατεταμένης απουσίας.

ΠΙΣΤΟΠΟΙΗΣΕΙΣ VIOSPIRAL



ΠΙΣΤΟΠΟΙΗΣΕΙΣ ΥΛΙΚΩΝ ΚΑΙ ΕΞΑΡΤΗΜΑΤΩΝ



KTW W270 kiwa ANSI STANDARD 61