

Modea

rubinetteria

Οδηγίες εγκατάστασης



Μόλις κάνατε μια άριστη επιλογή αποκτώντας ένα προϊόν εξαιρετικής αντοχής και ποιότητας από γνήσιο κράμα ορειχάλκου.

Οι μπαταρίες Modea υπόκεινται σε έλεγχο στεγανότητας 4 σταδίων, υπό πίεση αέρα. Η διαδικασία αυτή εξασφαλίζει μεγαλύτερη αξιοπιστία σε σχέση με τον έλεγχο υπό πίεση νερού που υιοθετείται σε ανταγωνιστικά προϊόντα.

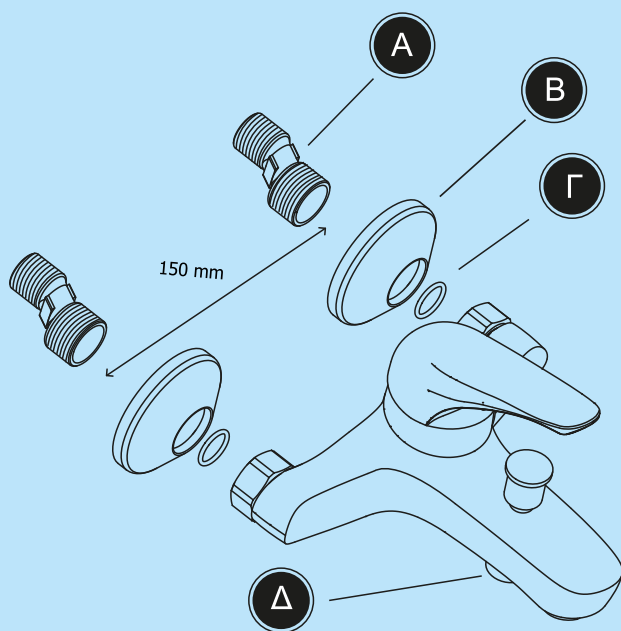
Για την ορθή λειτουργία και τη μέγιστη διάρκεια ζωής του προϊόντος, θα πρέπει να ακολουθήσετε πιστά τις οδηγίες εγκατάστασης και συντήρησης.

ΜΕ ΤΗΝ ΠΟΛΥΕΤΗ ΕΜΠΕΙΡΙΑ ΚΑΙ ΤΗΝ ΤΕΧΝΟΓΝΩΣΙΑ
ΠΟΥ ΕΓΓΥΑΤΑΙ ΤΟ ΟΝΟΜΑ  **VIOSPIRAL** HELLAS



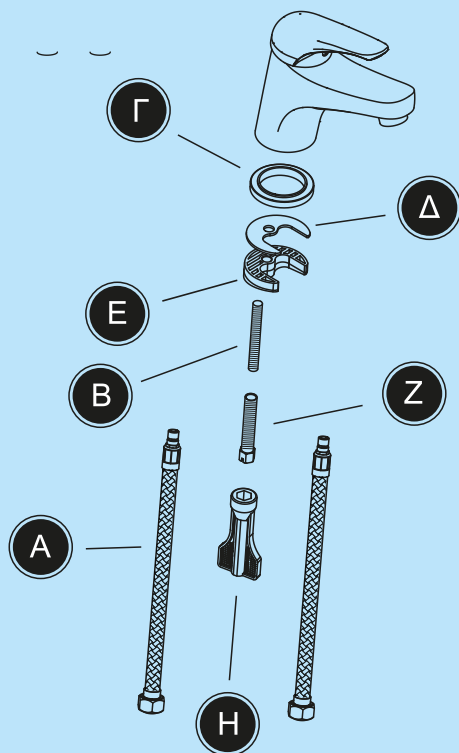
ΕΓΚΑΤΑΣΤΑΣΗ ΑΝΑΜΕΙΚΤΙΚΗΣ ΜΠΑΤΑΡΙΑΣ ΛΟΥΤΡΟΥ

1. Ανοίξτε τις παροχές νερού για μερικά λεπτά, ώστε να καθαριστούν εσωτερικά οι σωληνώσεις από τυχόν υπολείμματα στερεών σωματιδίων.
2. Βεβαιωθείτε ότι έχετε κλείσει την παροχή ζεστού και κρύου νερού.
3. Προσαρμόστε τα έκκεντρα στην παροχή του τοίχου χρησιμοποιώντας την κατάλληλη ποσότητα στεγανοποιητικού υλικού, φροντίζοντας να έχουν απόσταση κέντρων 150mm.
4. Τοποθετήστε τις ροζέτες (B) στα έκκεντρα (A).
5. Εφαρμόστε τα λαστιχάκια (Γ) σε κάθε μια από τις έδρες και έπειτα τοποθετήστε την μπαταρία στα έκκεντρα (A) βιδώνοντας τα παξιμάδια με γαλλικό κλειδί 29mm.
6. Συνδέστε το σπирάλ λουτρού παρεμβάλλοντας λαστιχάκια στεγανοποίησης στο εξάγωνο ρακόρ (Δ) που βρίσκεται στο κάτω μέρος της μπαταρίας και κατόπιν συνδέστε την πλευρά του σπирάλ που φέρει το κωνικό παξιμάδι στο τηλέφωνο μπάνιου.
7. Αφού επαναφέρετε την παροχή νερού, ελέγξτε ότι δεν υπάρχει διαρροή σε κανένα σημείο του προϊόντος.



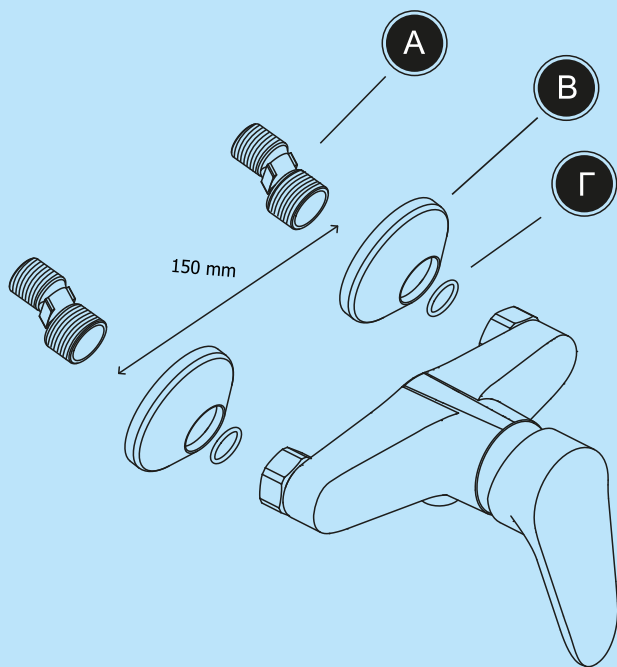
ΕΓΚΑΤΑΣΤΑΣΗ ΑΝΑΜΕΙΚΤΙΚΗΣ ΜΠΑΤΑΡΙΑΣ ΝΙΠΤΗΡΑ

1. Ανοίξτε τις παροχές νερού για μερικά λεπτά, ώστε να καθαριστούν εσωτερικά οι σωληνώσεις από τυχόν υπολείμματα στερεών σωματιδίων.
2. Βεβαιωθείτε ότι έχετε κλείσει την παροχή ζεστού και κρύου νερού.
3. Βιδώστε τα δύο σπιδράλ συνδέσεως (Α) με το χέρι, προσέχοντας να μην τσακίσετε τους σωλήνες και χωρίς να χρησιμοποιήσετε στεγανοποιητικά σπειρωμάτων.
4. Βιδώστε την ορειχάλκινη βίδα (Β) στην κάτω πλευρά της μπαταρίας.
5. Τοποθετήστε το δακτυλίδι βάσης (Γ) στην οπή του νιπτήρα.
6. Τοποθετήστε και ευθυγραμμίστε την μπαταρία πάνω στο δακτυλίδι, περάστε κάτω από τον νιπτήρα το σετ στήριξης, τοποθετώντας πρώτα το λάστιχο (Δ) και έπειτα το ημικυκλικό στήριγμα (Ε).
7. Βιδώστε το παξιμάδι με το εσωτερικό σπείρωμα (Ζ) στην βίδα (Β) χρησιμοποιώντας το ειδικό κλειδί (Η) που παρέχεται και σφίξτε μέχρι να επιτύχετε ικανοποιητική συγκράτηση της μπαταρίας στον νιπτήρα.
8. Τοποθετήστε την κάθετη ντίζα στην οπή που βρίσκεται στην πίσω πλευρά της μπαταρίας και συνδέστε την με την αντίστοιχη οριζόντια ντίζα της βαλβίδας αποχέυσης.
9. Αφού επαναφέρετε την παροχή νερού, ελέγξτε ότι δεν υπάρχει διαρροή σε κανένα σημείο του προϊόντος.



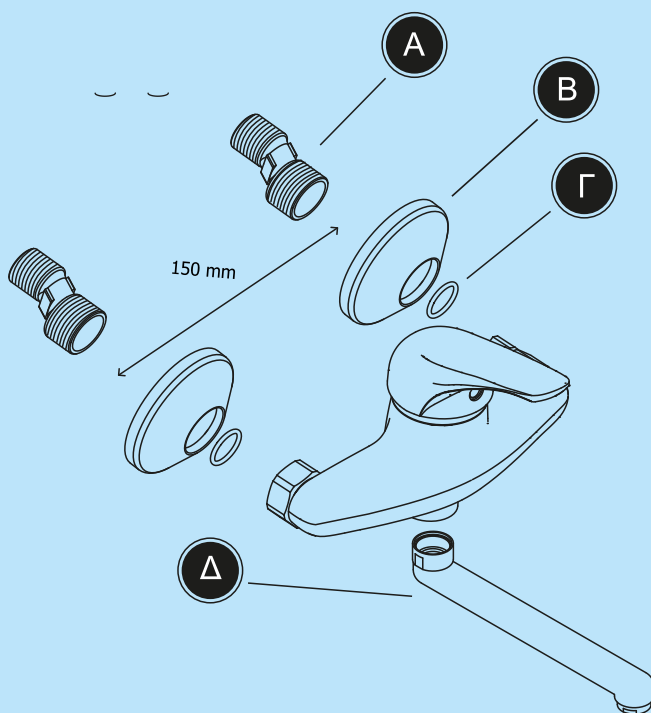
ΕΓΚΑΤΑΣΤΑΣΗ ΑΝΑΜΕΙΚΤΙΚΗΣ ΜΠΑΤΑΡΙΑΣ ΝΤΟΥΖΙΕΡΑΣ

1. Ανοίξτε τις παροχές νερού για μερικά λεπτά, ώστε να καθαριστούν εσωτερικά οι σωληνώσεις από τυχόν υπολείμματα στερεών σωματιδίων.
2. Βεβαιωθείτε ότι έχετε κλείσει την παροχή ζεστού και κρύου νερού.
3. Προσαρμόστε τα έκκεντρα(A) στις παροχές του τοίχου χρησιμοποιώντας την κατάλληλη ποσότητα στεγανοποιητικού υλικού, φροντίζοντας να έχουν απόσταση κέντρων 150 mm.
4. Τοποθετήστε τις ροζέτες(B) στα έκκεντρα.
5. Εφαρμόστε τους στεγανοποιητικούς δακτυλίους (Γ) σε κάθε μια από τις έδρες της μπαταρίας και έπειτα στερεώστε την μπαταρία στα έκκεντρα βιδώνοντας τα παξιμάδια με γαλλικό κλειδί 29mm.
6. Συνδέστε το σπирάλ λουτρού παρεμβάλλοντας τα λαστιχάκια στεγανοποίησης, από τη μια πλευρά στη μπαταρία και από την άλλη πλευρά του σπирάλ που φέρει το κωνικό παξιμάδι στο τηλέφωνο μπάνιου.
7. Αφού επαναφέρετε την παροχή του νερού ελέγξτε ότι δεν υπάρχει διαρροή σε κανένα σημείο του προϊόντος.



ΕΓΚΑΤΑΣΤΑΣΗ ΑΝΑΜΕΙΚΤΙΚΗΣ ΜΠΑΤΑΡΙΑΣ ΤΟΙΧΟΥ

1. Ανοίξτε τις παροχές νερού για μερικά λεπτά, ώστε να καθαρίσουν εσωτερικά οι σωληνώσεις από τυχόν υπολείμματα στερεών σωματιδίων.
2. Βεβαιωθείτε ότι έχετε κλείσει την παροχή ζεστού και κρύου νερού.
3. Προσαρμόστε τα έκκεντρα (Α) στις παροχές του τοίχου χρησιμοποιώντας την κατάλληλη ποσότητα στεγανοποιητικού υλικού, φροντίζοντας να έχουν απόσταση κέντρων 150 mm.
4. Τοποθετήστε τις ροζέτες (Β) στα έκκεντρα.
5. Εισάγετε με προσοχή το ρουζόνι (Δ) στο σώμα της μπαταρίας. Στη συνέχεια βιδώστε το παξιμάδι με το χέρι. Μην χρησιμοποιείτε εργαλεία τύπου κάβουρα.
6. Εφαρμόστε τους στεγανοποιητικούς δακτυλίους (Γ) σε κάθε μια από τις έδρες της μπαταρίας και έπειτα στερεώστε την μπαταρία στα έκκεντρα βιδώνοντας τα παξιμάδια με γαλλικό κλειδί 29mm.
7. Αφού επαναφέρετε την παροχή του νερού ελέγξτε ότι δεν υπάρχει διαρροή σε κανένα σημείο του προϊόντος.



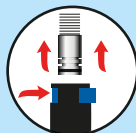
ΕΓΚΑΤΑΣΤΑΣΗ ΑΝΑΜΕΙΚΤΙΚΗΣ ΜΠΑΤΑΡΙΑΣ PULL OUT

1. Ανοίξτε τις παροχές νερού για μερικά λεπτά, ώστε να καθαρίσουν εσωτερικά οι σωληνώσεις από τυχόν υπολείμματα στερεών σωματιδίων.
2. Βεβαιωθείτε ότι έχετε κλείσει την παροχή ζεστού και κρύου νερού.
3. Βιδώστε προσεκτικά το τηλέφωνο (Α) στο σπирάλ κουζίνας PULL OUT (Β).
4. Περάστε το μεταλλικό δακτύλιο (Γ) από το σπирάλ κουζίνας και τοποθετήστε τον στη βάση της μπαταρίας.
5. Βιδώστε τα δύο σπирάλ συνδέσεως (Δ) με το χέρι, προσέχοντας να μην τσακίσετε τον σωλήνα και χωρίς να χρησιμοποιήσετε στεγανοποιητικό σπειρωμάτων.
6. Τοποθετήστε την μπαταρία στο πάγκο περνώντας με προσοχή από την οπή όλους τους εύκαμπτους σωλήνες.
7. Ευθυγραμμίστε την μπαταρία πάνω στο δακτύλιο και περάστε κάτω από τον πάγκο/νεροχύτη το σετ στήριξης, τοποθετώντας πρώτα το λάστιχο (Ζ) και έπειτα το πλαστικό ημικυκλικό στήριγμα (Η). Σε περίπτωση που ο νεροχύτης είναι ανοξείδωτος (πολύ μικρού πάχους), χρησιμοποιήστε αντί του λάστιχου (Ζ) το επιπρόσθετο τρίγωνο στήριγμα (Ε), και μετά το ημικυκλικό στήριγμα. Δώστε ιδιαίτερη προσοχή στην εγκατάσταση αυτών των 2 εξαρτημάτων (Ε και Η ΕΙΚΟΝΑ 1). Η λανθασμένη θέση εγκατάστασης θα δημιουργήσει πρόβλημα στην κίνηση του σπирάλ κουζίνας PULL OUT.
8. Βιδώστε το παξιμάδι (Θ) στην βίδα στήριξης (Λ) χρησιμοποιώντας το ειδικό κλειδί (Κ) που παρέχεται και σφίξτε μέχρι να επιτύχετε ικανοποιητική συγκράτησή της μπαταρίας στο πάγκο/νεροχύτη.
9. Πιέζοντας την ασφάλεια του ταχυσυνδέσμου αφαιρούμε τον ορειχάλκινο αντάπτορα (Ι) και τον βιδώνουμε στη βίδα στήριξης (Λ). Έπειτα ξαναβάζουμε το άκρο του ταχυσυνδέσμου στον ορειχάλκινο αντάπτορα και τον ασφαλίζουμε.
10. Στερεώστε το βαρίδι (Μ) στο σπирάλ κουζίνας. Σιγουρευτείτε ότι η θέση που το τοποθετήσατε είναι η κατάλληλη ώστε να μην μπλοκάρει (π.χ. στα σπирάλ παροχής κατά την κίνησή του).
11. Βιδώστε τα σπирάλ (Δ) στις παροχές. Προσέξτε ώστε κάθε σπирάλ να συνδεθεί με τη σωστή παροχή (ζεστό-κρύο).
12. Αφού επαναφέρετε την παροχή του νερού ελέγξτε ότι δεν υπάρχει διαρροή σε κανένα σημείο του προϊόντος.

ΟΔΗΓΙΕΣ ΑΣΦΑΛΙΣΗΣ - ΑΠΑΣΦΑΛΙΣΗΣ QUICK CONNECTOR

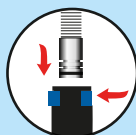
ΑΦΑΙΡΕΣΗ ΑΝΤΑΠΤΟΡΑ

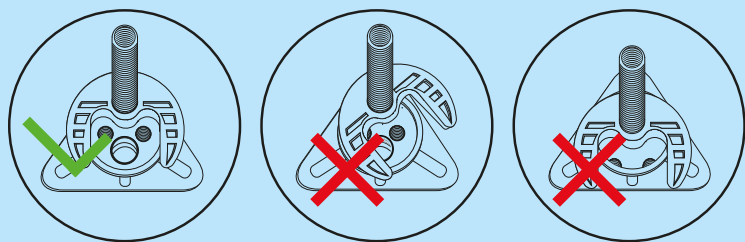
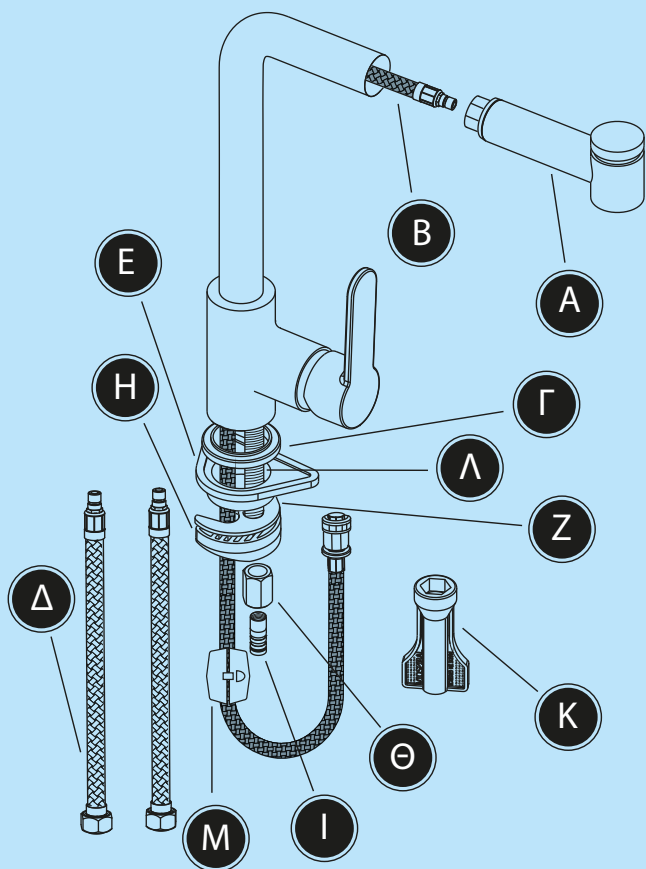
Πιέστε την ασφάλεια του QUICK CONNECTOR και αφαιρέστε τον ορειχάλκινο αντάπτορα



ΑΣΦΑΛΙΣΗ ΑΝΤΑΠΤΟΡΑ

Κλειδώστε τη σύνδεση πιέζοντας την ειδική μπλέ ασφάλεια έως ότου ακουστεί το χαρακτηριστικό "click"



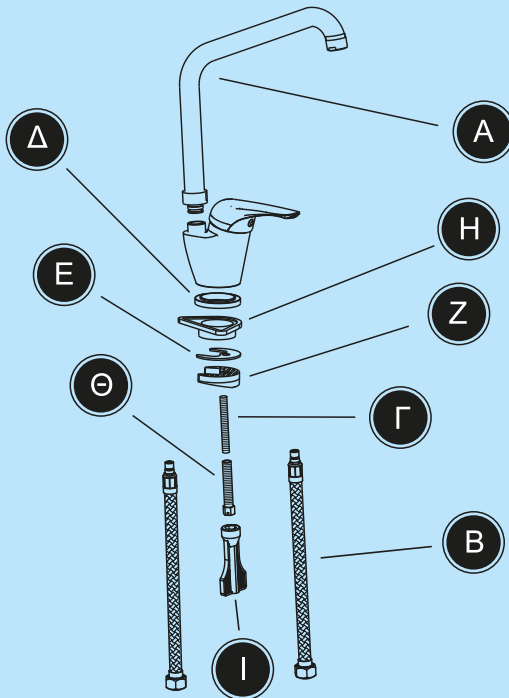


EIKONA 1

* Η σωστή εγκατάσταση του σετ συγκράτησης ελαχιστοποιεί τις τριβές των κινούμενων μερών με αποτέλεσμα την αύξηση της διάρκειας ζωής τους.

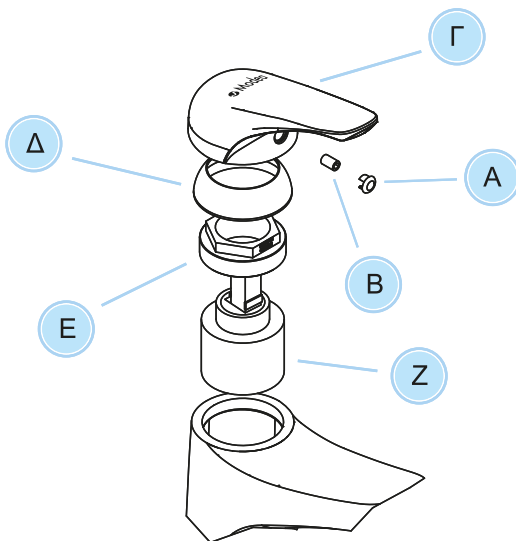
ΕΓΚΑΤΑΣΤΑΣΗ ΑΝΑΜΕΙΚΤΙΚΗΣ ΜΠΑΤΑΡΙΑΣ ΚΟΥΖΙΝΑΣ

1. Ανοίξτε τις παροχές νερού για μερικά λεπτά, ώστε να καθαριστούν εσωτερικά οι σωληνώσεις από τυχόν υπολείμματα στερεών σωμάτων.
2. Βεβαιωθείτε ότι έχετε κλείσει την παροχή ζεστού και κρύου νερού.
3. Εισάγετε το ρουζούνι (Α) με προσοχή στο σώμα της μπαταρίας βιδώνοντας προσεκτικά (Αγνοήστε το βήμα αυτό, αν είναι προσυναρμολογημένο το ρουζούνι).
4. Βιδώστε τα δύο σπείрал συνδέσεως (Β) με το χέρι, προσέχοντας να μην τσακίσετε τους σωλήνες και χωρίς να χρησιμοποιήσετε στεγανοποιητικά σπειρωμάτων.
5. Βιδώστε την ορειχάλκινη βίδα (Γ) στην κάτω πλευρά της μπαταρίας.
6. Τοποθετήστε το δακτυλίδι βάσης (Δ) στην οπή του πάγκου/νεροχύτη.
7. Τοποθετήστε και ευθυγραμμίστε την μπαταρία πάνω στο δακτυλίδι, περάστε κάτω από τον πάγκο/νεροχύτη το σετ στήριξης, τοποθετώντας πρώτα το λάστιχο (Ε) και έπειτα το ημικυκλικό στήριγμα (Ζ). Σε περίπτωση που ο νεροχύτης είναι ανοξειδωτος (πολύ μικρού πάχους), χρησιμοποιήστε αντί του λάστιχου (Ε), το επιπρόσθετο τρίγωνο στήριγμα (Η) και μετά το ημικυκλικό στήριγμα (Ζ).
8. Βιδώστε το παξιμάδι με το εσωτερικό σπείρωμα (Θ) στην βίδα (Γ) χρησιμοποιώντας το ειδικό κλειδί (Ι) που παρέχεται και σφίξτε μέχρι να επιτύχετε ικανοποιητική συγκράτηση της μπαταρίας στον πάγκο/νεροχύτη.
9. Αφού επαναφέρετε την παροχή νερού, ελέγξτε ότι δεν υπάρχει διαρροή σε κανένα σημείο του προϊόντος.



ΟΔΗΓΙΕΣ ΓΙΑ ΑΝΤΙΚΑΤΑΣΤΑΣΗ ΜΗΧΑΝΙΣΜΟΥ

1. Βεβαιωθείτε ότι έχετε κλείσει την παροχή ζεστού και κρύου νερού.
2. Αφαιρέστε τη διακοσμητική τάπα (Α) με προσοχή.
3. Χαλαρώστε την βίδα του χερουλιού (Β) χρησιμοποιώντας κλειδί τύπου Allen 2,5mm.
4. Τραβήξτε το χερούλι (Γ) προς τα πάνω και αποδεσμεύστε το από τον μηχανισμό.
5. Ξεβιδώστε με το χέρι το προστατευτικό κάλυμμα του μηχανισμού (Δ).
6. Ξεβιδώστε και αφαιρέστε το παξιμάδι που συγκρατεί τον μηχανισμό (Ε), χρησιμοποιώντας γαλλικό κλειδί 32mm.
7. Αφαιρέστε με προσοχή τον μηχανισμό (Ζ) τραβώντας τον κάθετα.
8. Για την συναρμολόγηση επαναλάβετε τα ανωτέρω βήματα με αντίστροφη σειρά βημάτων, προσέχοντας ώστε οι επιφάνειες του μηχανισμού και της μπαταρίας που έρχονται σε επαφή, να είναι καθαρές από οποιαδήποτε ξένα σωματίδια.
9. Επίσης, σιγουρευτείτε ότι ο μηχανισμός είναι ορθά τοποθετημένος στις εγκοπές της βάσης και σφίξτε το παξιμάδι ασφάλισης με μέγιστη ροπή στρέψης 10Nm.
10. Αφού εγκαταστήσετε το νέο μηχανισμό, επαναφέρετε την παροχή νερού και ελέγξτε ότι δεν υπάρχει διαρροή σε κανένα σημείο του προϊόντος.



Μέγιστη ροπή 10Nm

ΓΕΝΙΚΟΙ ΟΡΟΙ ΕΓΓΥΗΣΗΣ

ΕΓΓΥΗΣΗ

- Το προϊόν καλύπτεται από 10ετή εγγύηση με έναρξη ισχύος, την ημερομηνία αγοράς του.
- Απαραίτητη προϋπόθεση ισχύος της εγγύησης είναι η φύλαξη του πρωτότυπου συνοδευτικού εντύπου γνησιότητας εγγύησης, μαζί με το σχετικό αποδεικτικό αγοράς (τιμολόγιο, απόδειξη).
- Η εγγύηση ισχύει μόνο εάν το προϊόν εγκατασταθεί από επαγγελματία υδραυλικό.
- Οι αναμεικτικές μπαταρίες Modea καλύπτονται από εγγύηση 10 ετών στον κορμό, 5 ετών στον μηχανισμό και 2 ετών για τα υπόλοιπα συστατικά μέρη. Σε περίπτωση που το προϊόν διαθέτει διαφορετική του χρωμίου επίστρωση, η εγγύηση που καλύπτει την επίστρωση είναι 2 έτη.
- Σε περίπτωση δυσλειτουργίας ή βλάβης, παρακαλούμε απευθυνθείτε στο κατάστημα αγοράς του, περιγράφοντας αναλυτικά το πρόβλημα.
- Στην περίπτωση που διαπιστωθεί κατασκευαστικό ελάττωμα (μετά από έλεγχο της εταιρίας μας), θα προβούμε σε επισκευή ή αντικατάσταση του προϊόντος.
- Η εγγύηση δεν καλύπτει το κόστος εργασιών αντικατάστασης και ζημιά που μπορεί να προκληθούν από κατασκευαστικό ελάττωμα.

Η ΕΓΓΥΗΣΗ ΕΚΠΙΠΤΕΙ ΤΗΣ ΙΣΧΥΟΣ ΤΗΣ ΣΤΙΣ ΑΚΟΛΟΥΘΕΣ ΠΕΡΙΠΤΩΣΕΙΣ

- Χρήση ακατάλληλων προϊόντων και μέσων καθαρισμού όπως: οινόπνευμα, διαλυτικά, διαβρωτικά, ισχυρά απορρυπαντικά και υφάσματα ή σφουγγάρια με τραχείς ίνες.
- Λανθασμένη εγκατάσταση ή τροποποιήσεις στο αρχικό προϊόν.
- Βλάβες που προέρχονται από ακατάλληλο χειρισμό ή βανδαλισμό
- Ζημιές που οφείλονται σε εξωγενείς παράγοντες (για παράδειγμα παγετός)
- Φυσιολογική φθορά λόγω χρήσης
- Φθορές από σχηματισμό αλάτων λόγω κακής ποιότητας του νερού
- Ζημιές από υψηλή πίεση στο δίκτυο του νερού

ΣΗΜΑΝΤΙΚΕΣ ΣΥΜΒΟΥΛΕΣ

Για την μέγιστη διάρκεια ζωής της μπαταρίας και των μερών της

- Προτείνουμε την εγκατάσταση φίλτρου κεντρικής παροχής, ώστε να αποφευχθεί η πιθανότητα εισροής ξένων σωματιδίων.
- Πριν από την εγκατάσταση είναι απαραίτητο να καθαριστούν προσεκτικά οι σωλήνες, ώστε να απομακρυνθεί κάθε πιθανό ίζημα το οποίο μπορεί να καταστρέψει τον κεραμικό δίσκο.
- Για να διατηρήσετε την ομαλή ροή του νερού, να καθαρίζετε το φίλτράκι εξόδου σε τακτά χρονικά διαστήματα. Ξεβιδώστε αριστερόστροφα, ξεπλύνετε καλά με τρεχούμενο νερό και τοποθετήστε ξανά το λαστιχάκι και το φίλτράκι εξόδου.
- Για τον καθαρισμό της μπαταρίας χρησιμοποιήστε ένα μαλακό, νωπό ύφασμα μαζί με ήπιο καθαριστικό.
- Σε περίπτωση μη χρήσης του προϊόντος για μεγάλο χρονικό διάστημα, προτείνεται η διακοπή παροχής νερού.
- Για την καλή λειτουργία του προϊόντος και την μακρά διάρκεια ζωής του, συνιστάται η χρήση αυθεντικών ανταλλακτικών Modea και Viospiral.

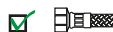
ΤΕΧΝΙΚΕΣ ΠΛΗΡΟΦΟΡΙΕΣ

ΣΥΝΙΣΤΩΜΕΝΗ ΠΙΕΣΗ ΛΕΙΤΟΥΡΓΙΑΣ 3 BAR

ΜΕΓΙΣΤΗ ΠΙΕΣΗ ΛΕΙΤΟΥΡΓΙΑΣ 5 BAR

ΜΕΓΙΣΤΗ ΘΕΡΜΟΚΡΑΣΙΑ 90°C

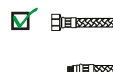
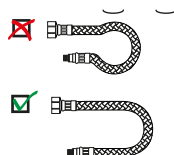
Σε περίπτωση πίεσης άνω των 5 bar, χρησιμοποιήστε μειωτή πίεσεως.



Ελέγξτε ότι τα σωληνάκια σύσφιξης και στις δύο πλευρές του σπιδάλ είναι σωστά πρεσαρισμένα και χωρίς εμφανή ελαττώματα.



Κατά την εγκατάσταση των σπιδάλ συνδέσεως, η πλευρά με το αρσενικό σπείρωμα, βιδώνεται στην μπαταρία μόνο με το χέρι, ενώ η πλευρά με το θηλυκό παξιμάδι βιδώνεται στην παροχή του νερού με το χέρι και στη συνέχεια 1/2 στροφή με το κατάλληλο κλειδί (όχι τύπου κάβουρα). Ιδιαίτερη προσοχή χρειάζεται ώστε να μην τσακίσει ο σωλήνας και να μην χρησιμοποιηθεί ροπή μεγαλύτερη των 3 Nm.



Κατά την κάμψη του σωλήνα η ακτίνα καμπυλότητας δεν πρέπει να είναι μικρότερη από την ελάχιστη ακτίνα η οποία είναι 30mm. Σε καμία περίπτωση δεν πρέπει να υπάρχουν τσακίσματα ή σπασίματα στο σωλήνα.



Αποφύγετε την άμεση επαφή του σωλήνα με χημικές ουσίες (για παράδειγμα χλωρίνη, υδροχλωρικό οξύ, αφαλατικά). Οι ουσίες αυτές μπορεί να περιέχονται στα απορρυπαντικά που χρησιμοποιούνται ευρέως για τον καθαρισμό κουζίνας / μπάνιου. Μην αποθηκεύετε τα απορρυπαντικά σε ντουλάπια όπου υπάρχουν σωλήνες. Οι αναθυμιάσεις μπορεί να προκαλέσουν διάβρωση.



Απαγορεύεται ο έντονος εφελκυσμός και στρέψη του σωλήνα.



Κλείστε την παροχή νερού σε περίπτωση παρατεταμένης απουσίας.

ΠΙΣΤΟΠΟΙΗΣΕΙΣ VIOSPIRAL



ΠΙΣΤΟΠΟΙΗΣΕΙΣ ΥΛΙΚΩΝ ΚΑΙ ΕΞΑΡΤΗΜΑΤΩΝ



Modea
rubinetteria

KTW W270

kiwa

ANSI STANDARD 61